

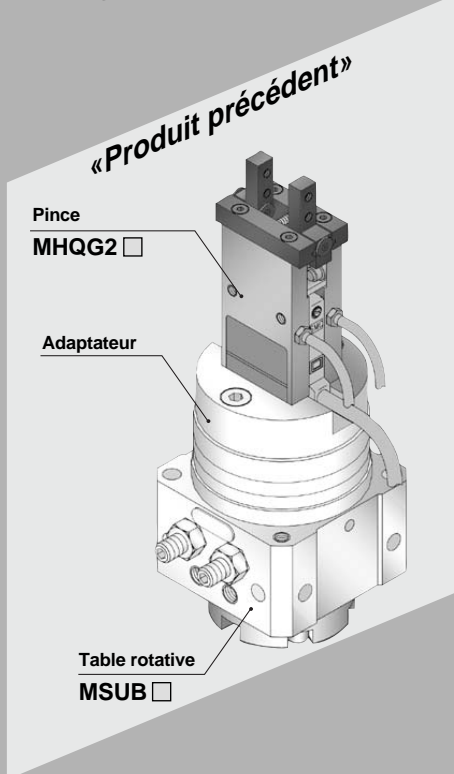
Roto-pince

Série MRHQ

Tailles: 10, 16, 20, 25

Le Roto-pince : idéal pour changer l'orientation de la pièce pendant le cycle de transfert

- Fonctions "Pince" et "table rotative" intégrées
- Alimentations pneumatique et électrique intégrées (pas de tuyauterie et de câbles électriques en mouvement) et du même côté
- Dimensions réduites de 20% par rapport à une version pince + adaptateur + table rotative
- Deux angles de rotation possibles : 90° et 180°
- Détections magnétiques en standard



Roto-pince MRHQ 10/16/20/25

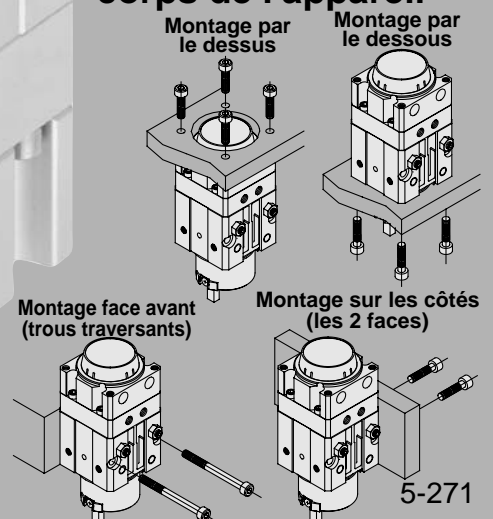
Possibilité de changer la pince - Consulter SMC

Roulements à billes de faible épaisseur : faible poids et grande compacité

Positionnement précis

Un diamètre de centrage sur la partie supérieure et inférieure du corps ainsi que des pions de positionnement permettent un montage précis de l'appareil.

5 possibilités de montage : 2 dans l'axe et 3 sur le corps de l'appareil



Facilité de réglage de l'angle de rotation

Une règle graduée permet un réglage facile de l'angle de rotation.

Réglage de l'angle de rotation en standard

Les angles de rotation 90° et 180° sont réglables à $\pm 10^\circ$ ($\pm 5^\circ$ à chaque extrémité) par des butées avec écrous de blocage.

Alimentations pneumatique et électrique sur un seul côté

Possibilité de monter des détecteurs

Détection ouverture et fermeture pince et des deux positions de la table rotative.



Série MRHQ Précautions spécifiques au produit 1

Veillez lire ces instructions avant d'utiliser le produit.

Sélection

⚠ Attention

1. Maintenez l'énergie de la charge dans les valeurs recommandées pour le produit.

Une énergie cinétique excessive peut blesser le personnel ou endommager le matériel (reportez-vous aux procédures de sélection du modèle pour chaque catalogue).

⚠ Précaution

1. En cas de variations de charges, prévoyez une marge de sécurité du couple de l'actionneur.

En cas de montage horizontal, les variations de charges peuvent entraîner un mauvais fonctionnement.

Montage

⚠ Précaution

1. Réglez l'angle de rotation en fonction des plages recommandées ($90^\circ \pm 10^\circ$, $180^\circ \pm 10^\circ$) ($\pm 5^\circ$ en fin de rotation)

Un réglage ne respectant pas ces marges peut entraîner un mauvais fonctionnement du produit et des détecteurs.

2. Réglez la vitesse d'ouverture/fermeture des doigts à l'aide de régleurs de débit de sorte qu'ils ne soient pas plus rapides que nécessaire.

Lorsque l'ouverture et la fermeture sont trop rapides, les chocs sont plus violents et peuvent réduire la répétabilité lors de la prise de pièce et la durée de vie du produit.

Réglage de la vitesse d'ouverture/fermeture des doigts

Double effet	Installez deux régleurs de débit (réglage à l'échappement).
Simple effet	Installez un régleur de débit (réglage à l'admission).
	Prise externe – branchez à l'orifice de fermeture Prise interne – branchez à l'orifice d'ouverture

3. Réglez le temps de rotation en respectant les marges recommandées à l'aide de régleurs de débit, etc. ($0,07$ à $0,3$ s/ 90°)

Le produit est muni d'un clapet fixe et n'est pas conçu pour dépasser $0,07$ s/ 90° . Cependant, en cas de grande inertie de charge, il peut dépasser l'énergie admissible et provoquer des erreurs de fonctionnement (reportez-vous aux procédures de sélection du modèle pour chaque catalogue).

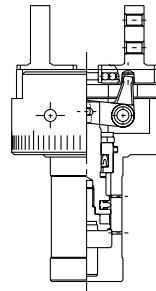
Un réglage à une vitesse inférieure à $0,3$ s/ 90° peut entraîner un fonctionnement irrégulier, etc.

Entretien

⚠ Précaution

1. Pour remplacer la pince, suivre les procédures expliquées à la page suivante. Vérifiez que la référence de l'unité est correcte.

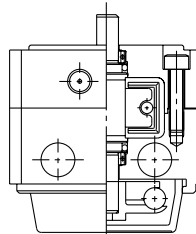
Pince



Modèle	Réf. de l'unité
MRHQ10D	P407090-3D
MRHQ10S	P407090-3S
MRHQ10C	P407090-3C
MRHQ16D	P407060-3D
MRHQ16S	P407060-3S
MRHQ16C	P407060-3C
MRHQ20D	P407080-3D
MRHQ20S	P407080-3S
MRHQ20C	P407080-3C
MRHQ25D	P408080-3D
MRHQ25S	P408080-3S
MRHQ25C	P408080-3C

2. Pour commander une unité rotative, utilisez les références ci-dessous.

Unité rotative



Modèle	Réf. de l'unité
MRHQ10□- 90S	P406090-2A
MRHQ10□-180S	P406090-2B
MRHQ16□- 90S	P406060-2A
MRHQ16□-180S	P406060-2B
MRHQ20□- 90S	P407080-2A
MRHQ20□-180S	P407080-2B
MRHQ25□- 90S	P408080-2A
MRHQ25□-180S	P408080-2B

* Remarque : ne pas changer l'angle de rotation même si vous changez l'unité de rotation.

Commandez les unités avec la référence compatible avec le modèle utilisé.



Série MRHQ

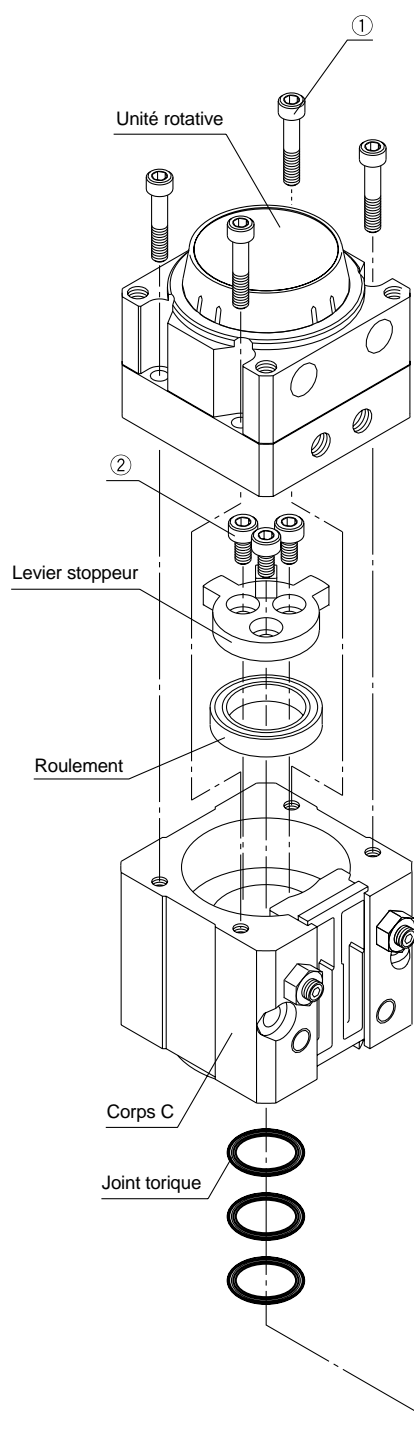
Précautions spécifiques au produit 2

Veillez lire ces instructions avant d'utiliser le produit.

Entretien

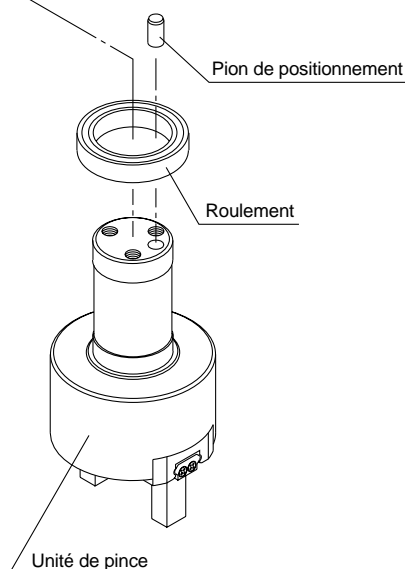
⚠ Précaution

Procédure de remplacement des unités



1. Desserrer les 4 vis ① et retirer l'unité rotative.
2. Desserrer les 3 vis ②, retirer le levier stoppeur et dégager la pince.
3. Remplacer les 3 joints toriques du corps C.
4. Remettre correctement en place les deux roulements.
5. Introduire une nouvelle pince dans le corps C.
Remettre en place le levier stoppeur et le pion de positionnement et serrer les trois vis ①.
6. Remplacer l'unité rotative et serrer les 4 vis ②.

Modèle	Couple de serrage N-m	
	①	②
MRHQ10	0,9 à 1,2	1,4 à 1,7
MRHQ16	2,5 à 3,0	3,2 à 3,7
MRHQ20	4,5 à 5,0	6,5 à 7,0
MRHQ25	4,5 à 5,0	10,0 à 10,5



Roto-pince

Série MRHQ

Pour passer commande

Longueur de câble

-	0.5m
L	3m
Z	5m

Roto-pince MRH Q 10 D 90 S M9NV L M9N L

Roto-pince

Pince

Q Modèle parallèle : 2 doigts

Taille

10	10 mm
16	16 mm
20	20 mm
25	25 mm

Fonction

D	Double effet
S	Simple effet (normalement ouvert)
C	Simple effet (normalement fermé)

Angle de rotation

90	90
180	180

Simple palette

Nombre de détecteurs

-	2
S	1

Détecteur compatible pour la détection en rotation

Type	Câblage	Sortie	Tension		Réf. détecteur	Longueur de câble (m)*		Charge applicable	Détecteur
			cc	Sortie électrique		0,5 (—)	3 (L)		
Dét. statique	Fils noyés	3 fils (NPN)	24 V	5 V	M9N	•	•	Circuit CI	D-M9N□-746
		3 fils (PNP)		12 V		•	•		D-M9P□-746
		2 fils		12 V		•	•		D-M9B□-746

* Réf. de longueur de câble 0,5 m (—) (Exemple) M9N
3 m - L M9NL

* Reportez-vous en page 6-15 pour plus de détails sur les détecteurs.

Détecteur compatible pour l'ouverture/fermeture de la pince

Type	Câblage	Sortie	Tension		Réf. détecteur	Longueur de câble (m)*		Charge applicable	Détecteur
			cc	Sortie électrique Perpendiculaire		0,5 (—)	3 (L)		
Dét. statique	Fils noyés	3 fils (NPN)	24 V	5 V	M9NV	•	•	Circuit CI	D-M9NV□
		3 fils (PNP)		12 V		•	•		D-M9PV□
		2 fils		12 V		•	•		D-M9BV□

* Réf. de longueur de câble 0,5 m (—) (Exemple) M9NV
3 m - L M9NVL

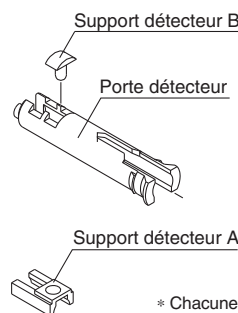
* Reportez-vous en page 6-15 pour plus de détails sur les détecteurs.

* Le détecteur D-M9P existe en version avec connecteur M8. Réf. : D-M9P-M8(F)

Unités de pince

Prise	Modèle	Réf. unité
	MRHQ10D	P407090-3D
	MRHQ10S	P407090-3S
	MRHQ10C	P407090-3C
	MRHQ16D	P407060-3D
	MRHQ16S	P407060-3S
	MRHQ16C	P407060-3C
	MRHQ20D	P407080-3D
	MRHQ20S	P407080-3S
	MRHQ20C	P407080-3C
	MRHQ25D	P408080-3D
	MRHQ25S	P408080-3S
	MRHQ25C	P408080-3C

Montage du détecteur



Modèle	Réf. unité
MRHQ10□	P407090-1
MRHQ16□	P407060-1
MRHQ20□	
MRHQ25□	

* Chacune des pièces indiquées est livrée en deux exemplaires.
* Les détecteurs ne sont pas inclus dans l'unité.

Caractéristiques



Modèle		MRHQ10	MRHQ16	MRHQ20	MRHQ25
Fluide		Air			
Pression d'utilis.	Rotation	0,25 à 0,7 MPa		0,25 à 1,0 MPa	
	Pince	Double effet	0.25 à 0.7MPa		
		Simple effet	0.35 à 0.7MPa		
Angle de rotation		90° ±10°, 180° ±10°			
Fonction		Double effet, simple effet, NO, NF			
Température ambiante et fluide		5 à 60°C			
Répétitivité		±0.01mm			
Fréquence d'utilisation maxi		180 c.p.m.			
Temps de rotation ^{Note 1)}		0,07 à 0,3 s/90°			
Energie cinétique admissible		0,0026	0,008	0,034	0,074
Détecteur	Table rotative	Détecteur statique (2 fils, 3 fils)			
	Pince	Détecteur statique (2 fils, 3 fils)			

Note 1) Respectez la plage de réglage de la vitesse car une vitesse excessive peut entraîner des erreurs de fonctionnement. (utiliser des régleurs de débit)

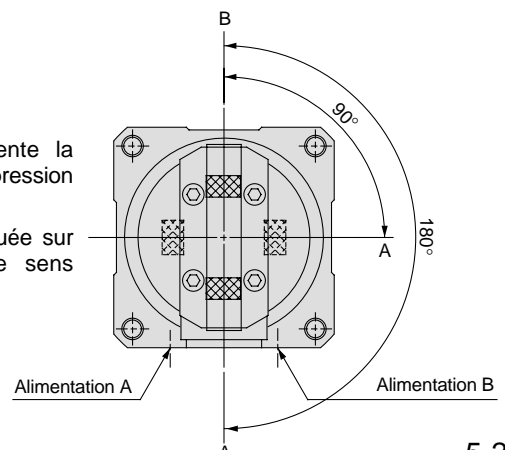
Modèles

Effet	Modèle	Alésage vérin (mm)	Course (mm) Ouvert./fermeture	Angle de rotation (°)	Note 1) Masse (g)
Double effet	MRHQ10D	10	4	90°	306
				180°	305
	MRHQ16D	16	6	90°	593
				180°	591
	MRHQ20D	20	10	90°	1055
				180°	1052
	MRHQ25D	25	14	90°	1561
				180°	1555
Simple effet	MRHQ10S MRHQ10C	10	4	90°	307
				180°	306
	MRHQ16S MRHQ16C	16	6	90°	600
				180°	594
	MRHQ20S MRHQ20C	20	10	90°	592
				180°	1057
	MRHQ25S MRHQ25C	25	14	90°	1566
				180°	1560

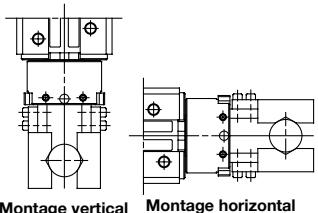
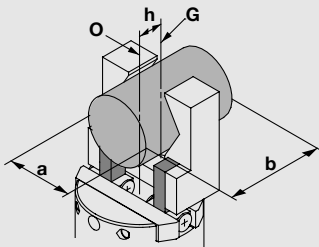
Note 1) Le poids des détecteurs n'est pas pris en compte.

Angle de rotation de la pince/vue côté pince

- La figure de droite représente la position de la pince lorsque la pression est appliquée sur B.
- lorsque la pression est appliquée sur A, la pince tourne dans le sens horaire.

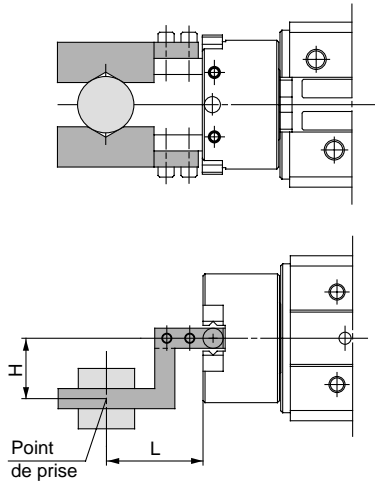


Sélection du modèle

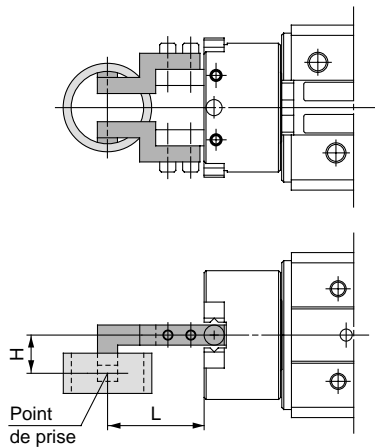
Procédure de sélection	Formules	Exemples
<p>1 Conditions de fonctionnement</p> <p>Position de montage.</p>  <p>Montage vertical Montage horizontal</p>	<ul style="list-style-type: none"> • Modèle utilisé • Pression d'utilisation • Position de montage • Temps de rotation (s) • Excentration H (mm) - (page 4) • Bras de levier L (mm) - (page 4) • Déport centre de gravité h (mm) • Masse de la pièce m1 (kg) • Masse des mors m2 (kg) 	 <p>Type de pince : MRHQ16D-90S Pression d'utilisation : 0,4 MPa Position de montage : Horizontale Temps de rotation (t) : 0,2 s / 90° Excentration (H) : 10 mm Bras de levier (L) : 20 mm Déport centre de gravité (h) : 10 mm Masse pièce (m1) : 0,07 kg Masse 2 mors (m2) : 0,05 kg</p>
<p>2 Temps de rotation</p> <p>Vérifier les caractéristiques de l'appareil.</p>	0,07 à 0,3 s / 90°	0,2 s pour 90° OK
<p>3 Valeur de l'excentration et du bras de levier</p> <p>Vérifier les valeurs H et L en tenant compte de la pression d'alimentation.</p>	voir Courbe 1 Contrôle de la position du point de préhension	Compris dans les valeurs admissibles OK
<p>4 Masse de la pièce</p> <p>Vérifier que la masse de la pièce affectée d'un coefficient de sécurité et ramenée en Newton est inférieure à l'effort de maintien effectif de la pince.</p>	$20 \times 9,8 \times m_1 < \text{Effort de maintien effectif}$ voir Courbe 2 (coef. sécurité = 20)	$20 \times 9,8 \times 0,07 = 13,72$ $13,72 \text{ N} < \text{Effort de maintien effectif}$ OK
<p>5 Forces extérieures sur les doigts</p> <p>Vérifiez que la masse et chaque moment sur les doigts sont inférieures aux valeurs admissibles.</p>	Inférieure à la valeur admissible. (Reportez vous à la page 5-281 pour les valeurs admissibles).	$f = (0,07 + 2 \times 0,05) \times 9,8 = 1,67(\text{N}) < \text{Valeur admissible.}$ OK
<p>6 Couple de rotation (montage horizontal seulement)</p> <p>Convertir l'ensemble (pièce m1 + mors m2) en Newton et multiplier par l'excentration H en mètre. Vérifier que cette valeur est inférieure au couple effectif.</p>	$20 \times 9,8 \times (m_1 + m_2) \times H / 1000 < \text{Couple effectif (Nm)}$ voir Courbe 3 (coef. sécurité = 20)	$20 \times 9,8 \times (0,07 + 0,05) \times 10 / 1000 = 0,24$ $0,24 \text{ Nm} < \text{Couple effectif}$ OK
<p>7 Calcul du moment d'inertie pièce + mors : I_R</p> <p>Se référer à la page 5 pour la détermination des valeurs a et b.</p>	$I_R = K \times (a^2 + b^2 + 12h^2) \times (m_1 + m_2) / (12 \times 10^9)$ (K = 2 = coefficient de sécurité)	$I_R = 2 \times (20^2 + 30^2 + 12 \times 10^2) \times (0,07 + 0,05) / (12 \times 10^9) = 0,00005 \text{ kg.m}^2$
<p>8 Energie cinétique</p> <p>Calculer l'énergie cinétique de l'ensemble pièce + mors et vérifier qu'elle est inférieure à la valeur admissible.</p>	$1 / 2 \times I_R \times (\omega)^2 < \text{Energie admissible (J)}$ $\omega = 2 \theta / t$ (ω) : Vitesse en fin de course (θ) : Angle de rotation (rad) t : Temps de rotation (s)	$1 / 2 \times 0,00005 \times (2 \times (3,14 / 2) / 0,2)^2 = 0,0062$ $0,0062 \text{ J} < \text{Energie admissible}$ OK

Bras de levier

Prise extérieure



Prise intérieure



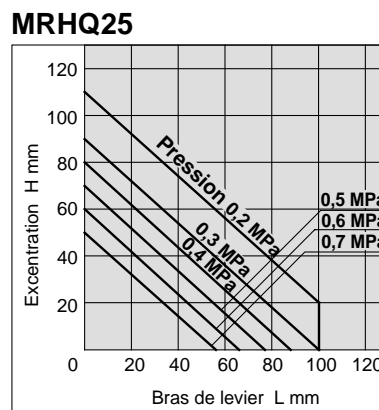
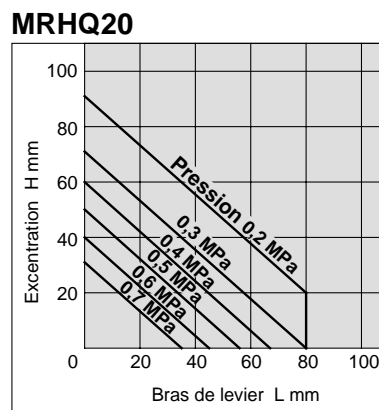
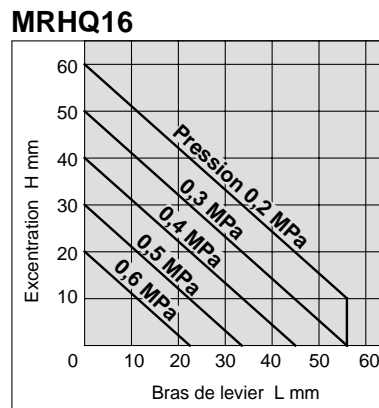
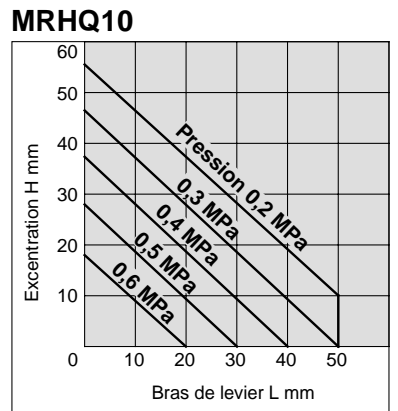
L : Distance du point de prise
H : Dépassement

- Assurez-vous que la distance "L" du point de prise de la pièce à usiner et que le dépassement "H" sont compris dans les plages correspondantes à la pression d'utilisation reprises dans les graphiques de droite.
- Si le point de prise de la pièce dépasse la plage limite, les doigts et le guide sont soumis à une charge excentrique excessive qui peut provoquer un jeu trop élevé au niveau des doigts et réduire la durée de vie de la pince.

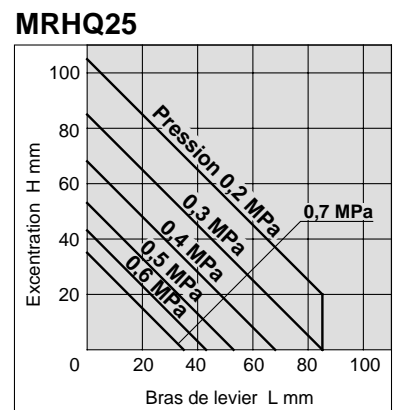
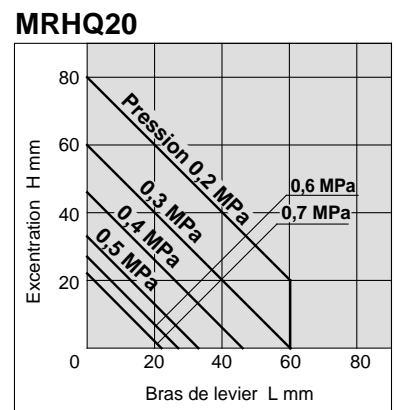
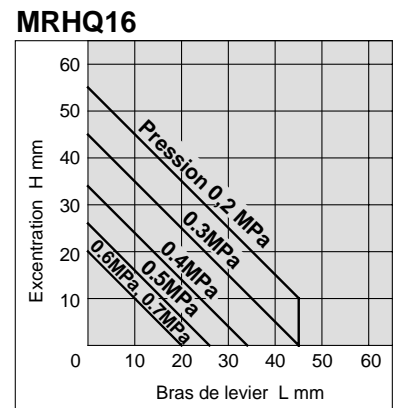
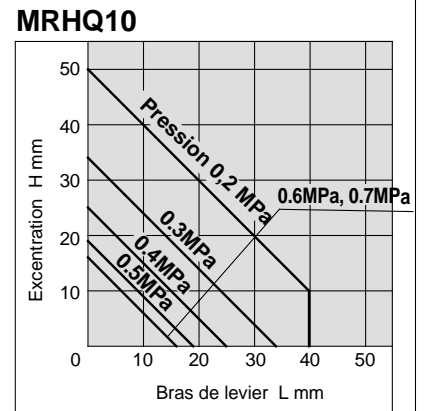
Plage limite du point de prise

Graph. 1

Prise extérieure



Prise intérieure

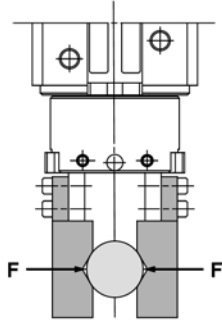


Série MRHQ

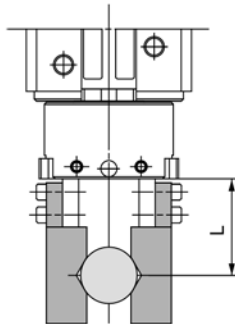
Effort de maintien effectif

Effort de maintien effectif

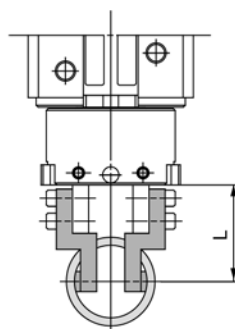
L'effort de maintien effectif indiqué dans les graphiques de droite est appelée F. Elle représente la force d'un doigt lorsque les deux doigts et les mors sont en contact direct avec la pièce à usiner (Cf. ci-dessous).



Prise extérieure



Prise intérieure



L : Distance du point de prise

Sélection du modèle en fonction de la masse de la pièce

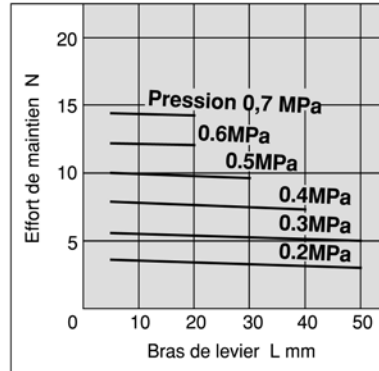
- Les conditions variant en fonction de la forme de la pièce à usiner et du coefficient de friction entre les mors et la pièce, sélectionnez un modèle dont la Effort de maintien est de 10 à 20 fois le poids de la pièce.
- En fonctionnement à grande cadence ou en cas de violents impacts lors du transport, prévoyez une marge de sécurité supplémentaire.

Effort de maintien effectif

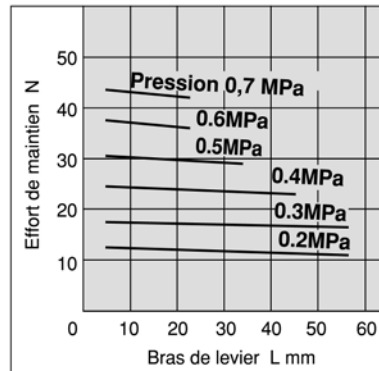
Graph. 2

Prise extérieure/double effet

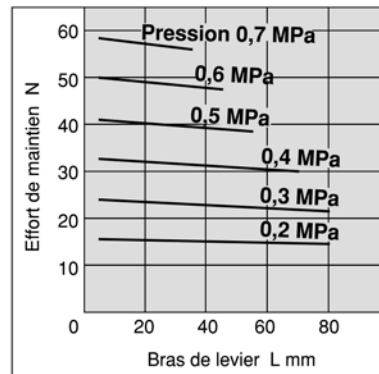
MRHQ10D



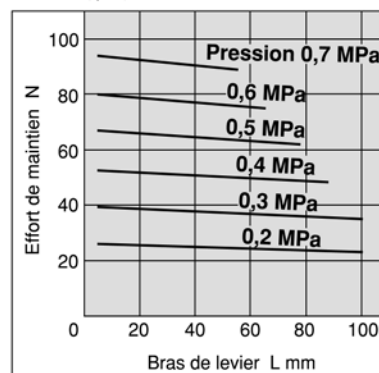
MRHQ16D



MRHQ20D

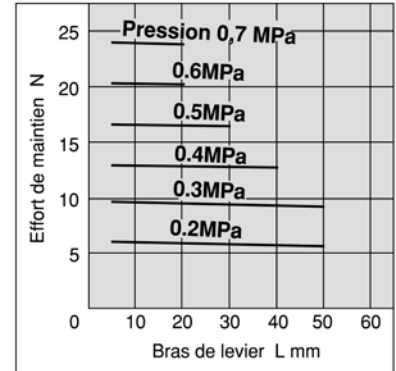


MRHQ25D

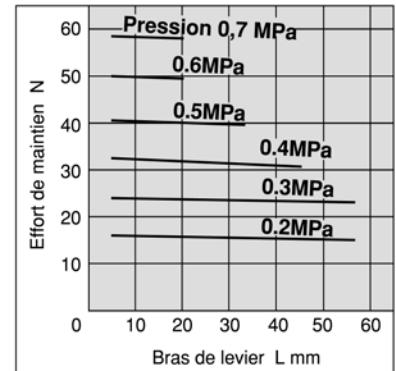


Prise intérieure/double effet

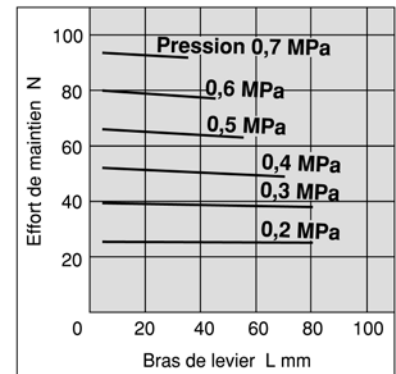
MRHQ10D



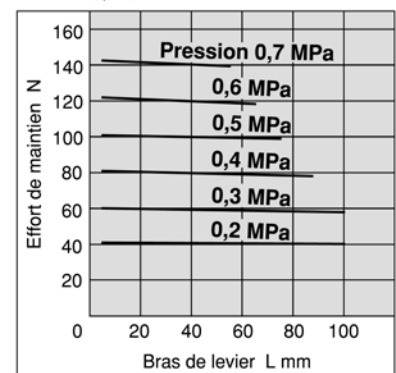
MRHQ16D



MRHQ20D

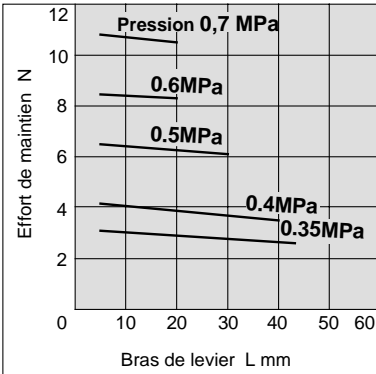


MRHQ25D

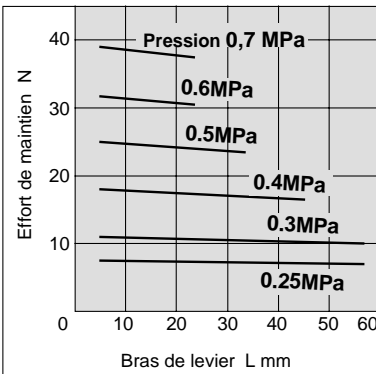


Effort de maintien prise extérieure /simple effet

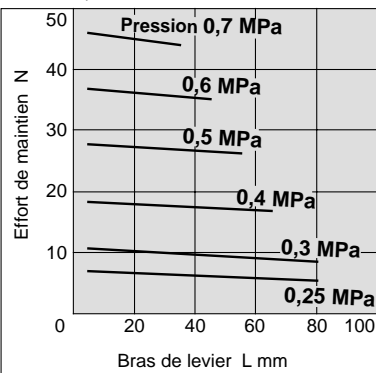
MRHQ10S



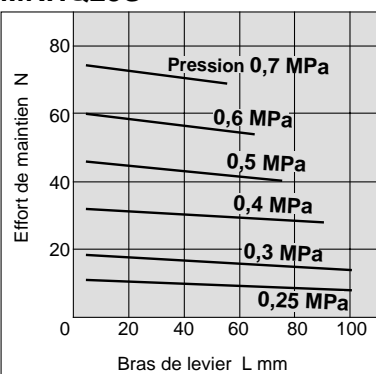
MRHQ16S



MRHQ20S

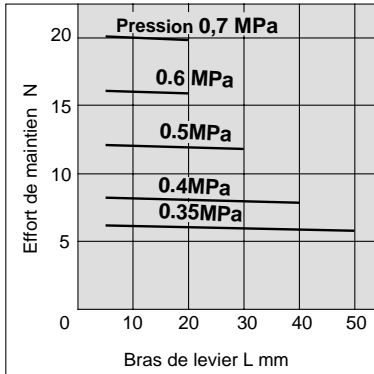


MRHQ25S

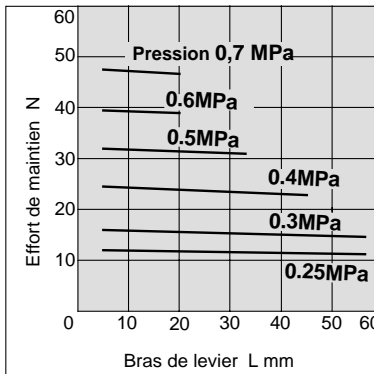


Effort de maintien prise intérieure /simple effet

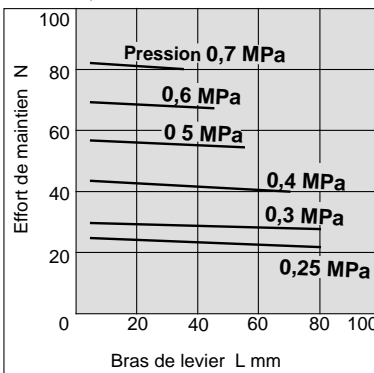
MRHQ10C



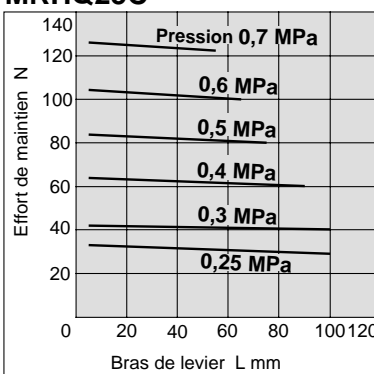
MRHQ16C



MRHQ20C



MRHQ25C

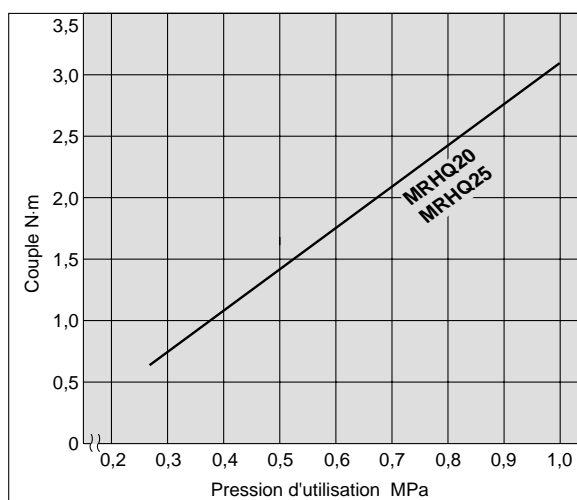
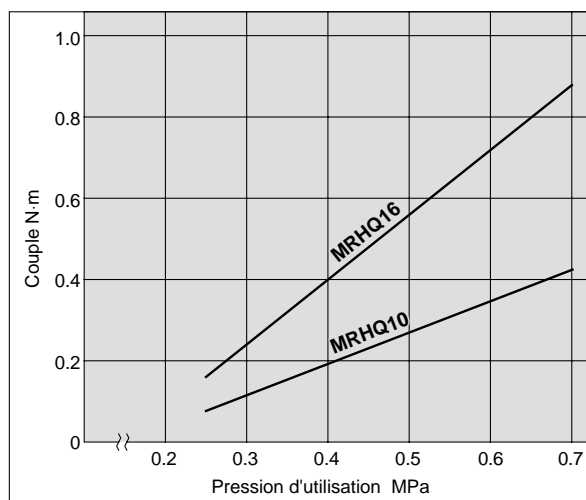


Série MRHQ

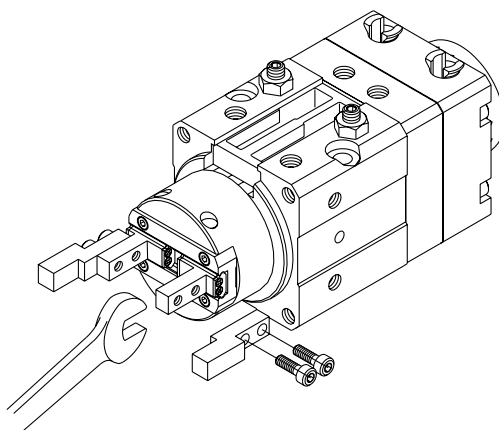
Couple de rotation

Couple

Graph 3



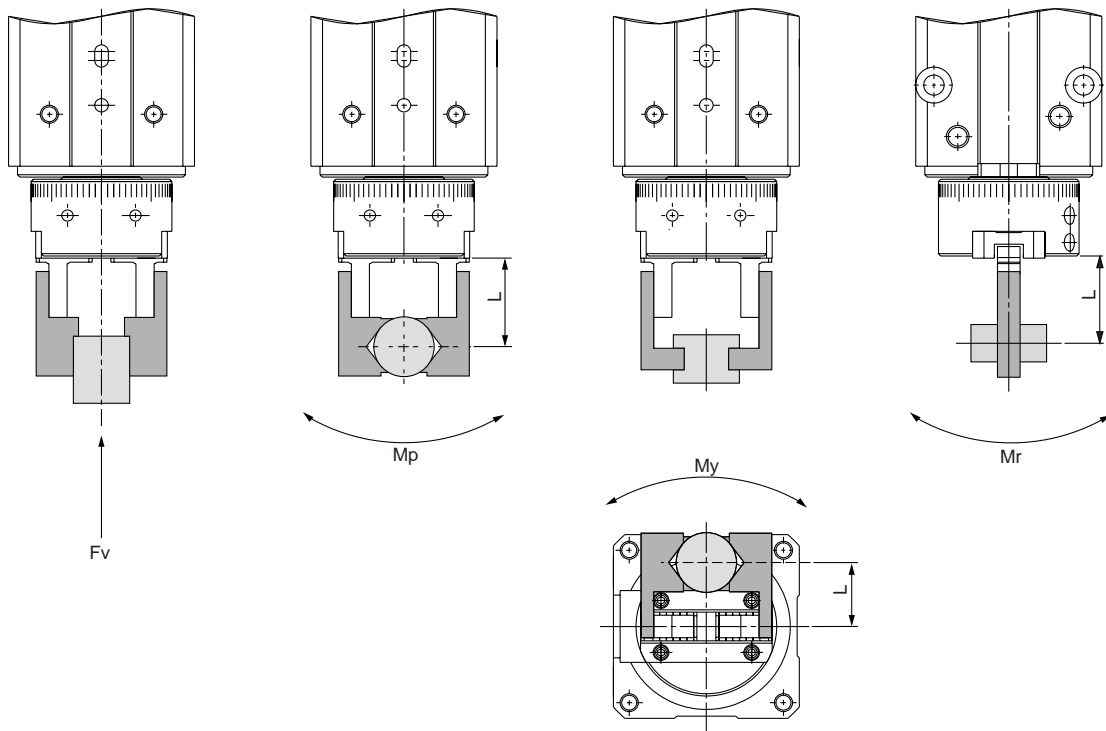
Montage des mors



Lors de la fixation des mors sur les doigts, maintenez les doigts immobiles à l'aide d'une clé. Reportez-vous au tableau de droite pour les couples de serrage des vis de fixation.

Modèle	Boulons	Couple de serrage maxi N.m
MRHQ10	M2,5	0,31
MRHQ16	M3	0,59
MRHQ20	M4	1,4
MRHQ25	M5	2,8

Vérifiez la prise externe des doigts



L: Distance jusqu'au point de préhension (mm)

Modèle	Charge verticale admissible Fv (N)	Moment maxi admissible		
		Moment longitudinal: Mp (N·m)	Moment radial: My (N·m)	Moment latéral: Mr (N·m)
MRHQ10 □	58	0.26	0.26	0.53
MRHQ16 □	98	0.68	0.68	1.36
MRHQ20 □	147	1.32	1.32	2.65
MRHQ25 □	255	1.94	1.94	3.88

Note) Les valeurs de la charge et du moment dans le tableau représentent des valeurs statiques.

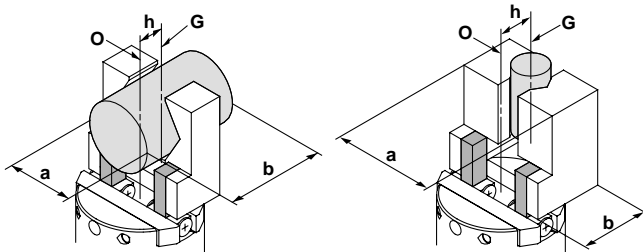
Calcul de l'effort externe (lorsque la charge est appliquée)	Exemple de calcul
$\text{Charge admissible } F \text{ (N)} = \frac{M \text{ (moment maxi admissible) (N·m)}}{L \times 10^{-3}}$ <p>(* Unité de conversion constante)</p>	<p>Pour une charge statique de $f = 10\text{N}$, qui applique un moment longitudinal sur le point $L = 30\text{mm}$ du guide MRHQ16D.</p> $\text{Charge admissible } F = \frac{0.68}{30 \times 10^{-3}}$ $= 22.7 \text{ (N)}$ <p>Charge $f = 10 \text{ (N)} < 22.7 \text{ (N)}$ Par conséquent, l'utilisation est possible.</p>

Série MRHQ

Moment d'inertie et énergie cinétique admissible

Calcul du moment d'inertie et énergie cinétique admissible

Calculez le moment d'inertie comme indiqué ci-dessous. Vérifiez les conditions de fonctionnement et contrôlez d'après la formule que la valeur calculée correspond à la courbe de droite.



Dimension de la pièce
> Dimension des mors

Dimension de la charge
< Dimension des mors

Description

O Centre de rotation	 Doigts
G Centre de gravité des mors et de la pièce	 Mors
		 Pièce

Moment d'inertie I (kg·m²)

$$I = \frac{(a^2 + b^2 + 12h^2)(m_1 + m_2)}{12 \times 10^6}$$

Moment d'inertie actuel I_R (kg·m²)

$$I_R = K \times I$$

* Utilisez I_R pour ce produit

m₁ : Masse des mors (kg)

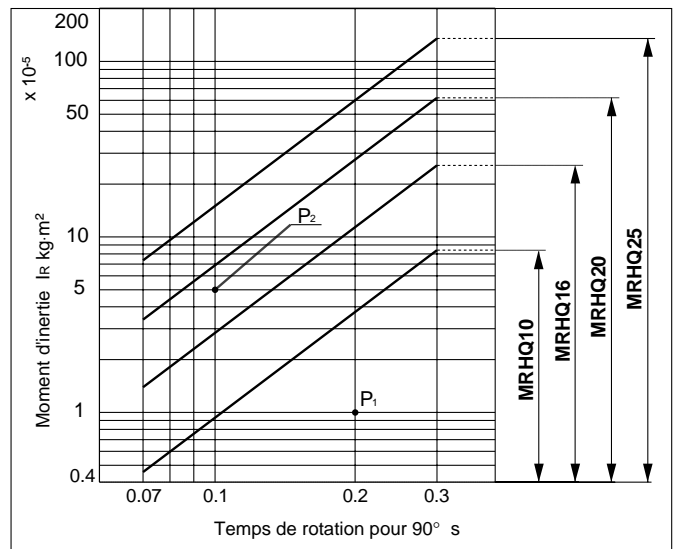
m₂ : Masse de la pièce (kg)

h : Distance entre O et G (mm)
(Déport centre de gravité)

a, b : Dimension des mors ou de la pièce (mm)

K = 2 (Coefficient de sécurité)

Graphique (moment d'inertie et temps de rotation)



Comment utiliser ce graphique

[Exemple 1]

- Moment d'inertie : 1 x 10⁻⁵ kg·m²
- Temps de rotation : 0,3 s / 90°
- Pour sélectionner le modèle **MRHQ10**



Il convient car le point d'intersection P₁ se trouve, sur le graphique, dans les plages limites.

[Exemple 2]

- Moment d'inertie : 5 x 10⁻⁵ kg·m²
- Temps de rotation : 0,1 s / 90°
- Pour sélectionner le modèle **MRHQ16**



Il ne convient pas car le point d'intersection P₂ se trouve, sur le graphique, hors des plages limites (choisissez un autre modèle si nécessaire)

Confirmation par calcul

Utiliser la formule ci-contre.

La valeur de l'énergie cinétique ne devra pas être supérieure aux valeurs du tableau ci-dessous.

Energie cinétique de la charge : E (J)

$$E = 1/2 \times I_R \times \omega^2 \dots (1)$$

$$\omega = 2 \theta / t$$

(ω) : Vitesse en fin de rotation

θ : Angle de rotation (rad)

t : Temps de rotation (s)

Energie cinétique admissible

Modèle	Valeur admissible J
MRHQ10□	0,0046
MRHQ16□	0,014
MRHQ20□	0,034
MRHQ25□	0,074

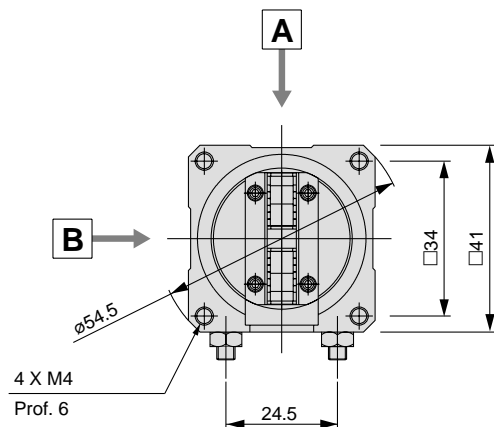
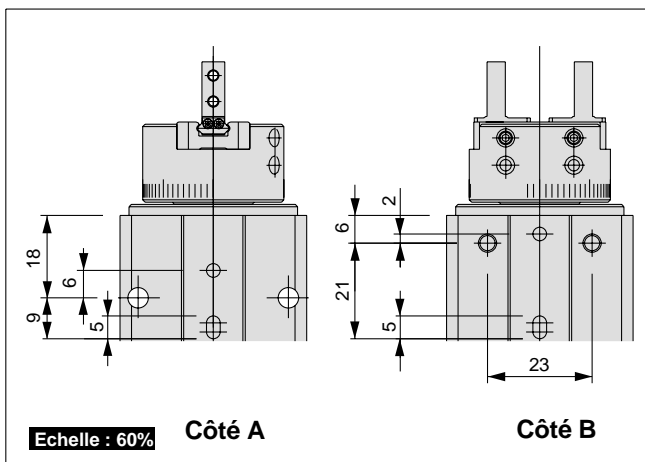
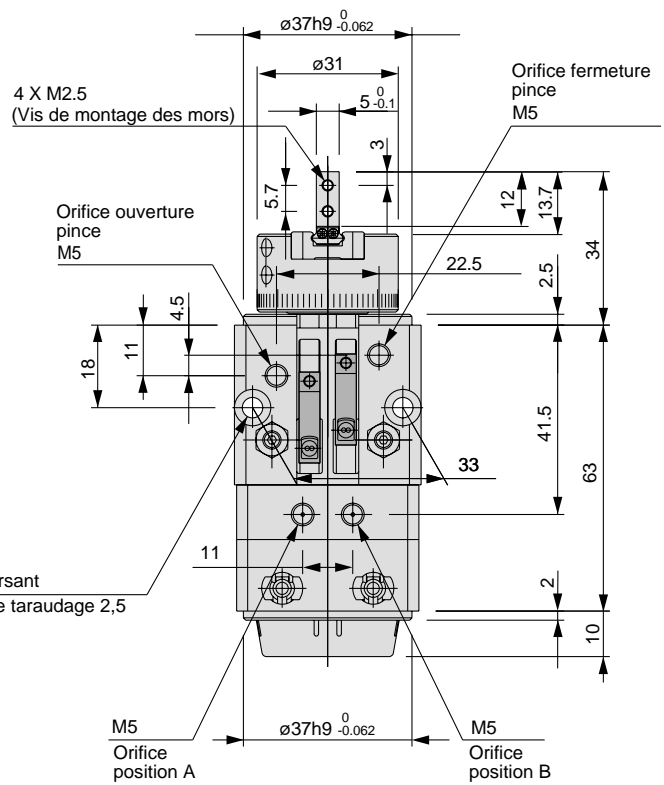
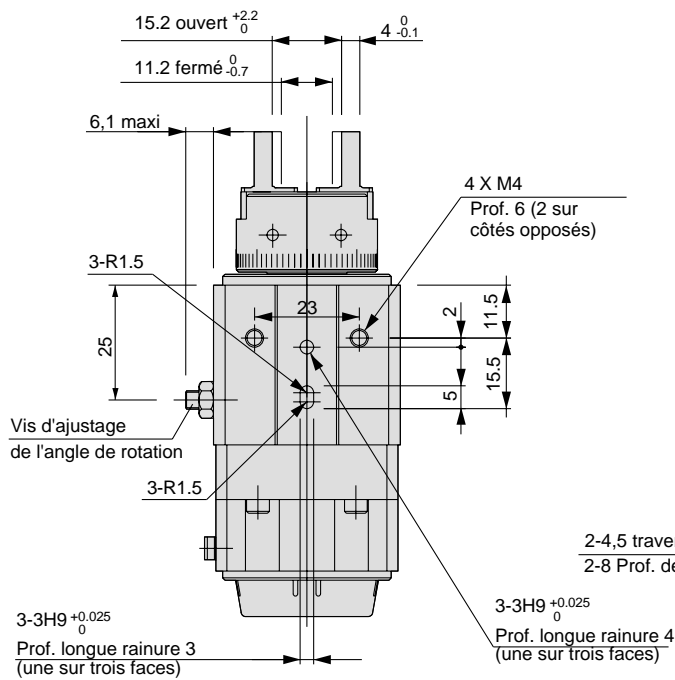
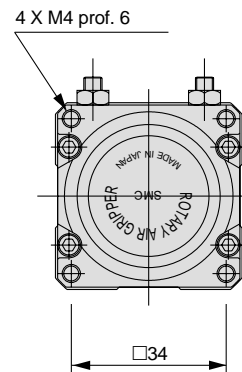
Roto-pince Série MRHQ

Dimensions

(mm)

MRHQ10

Echelle : 60%

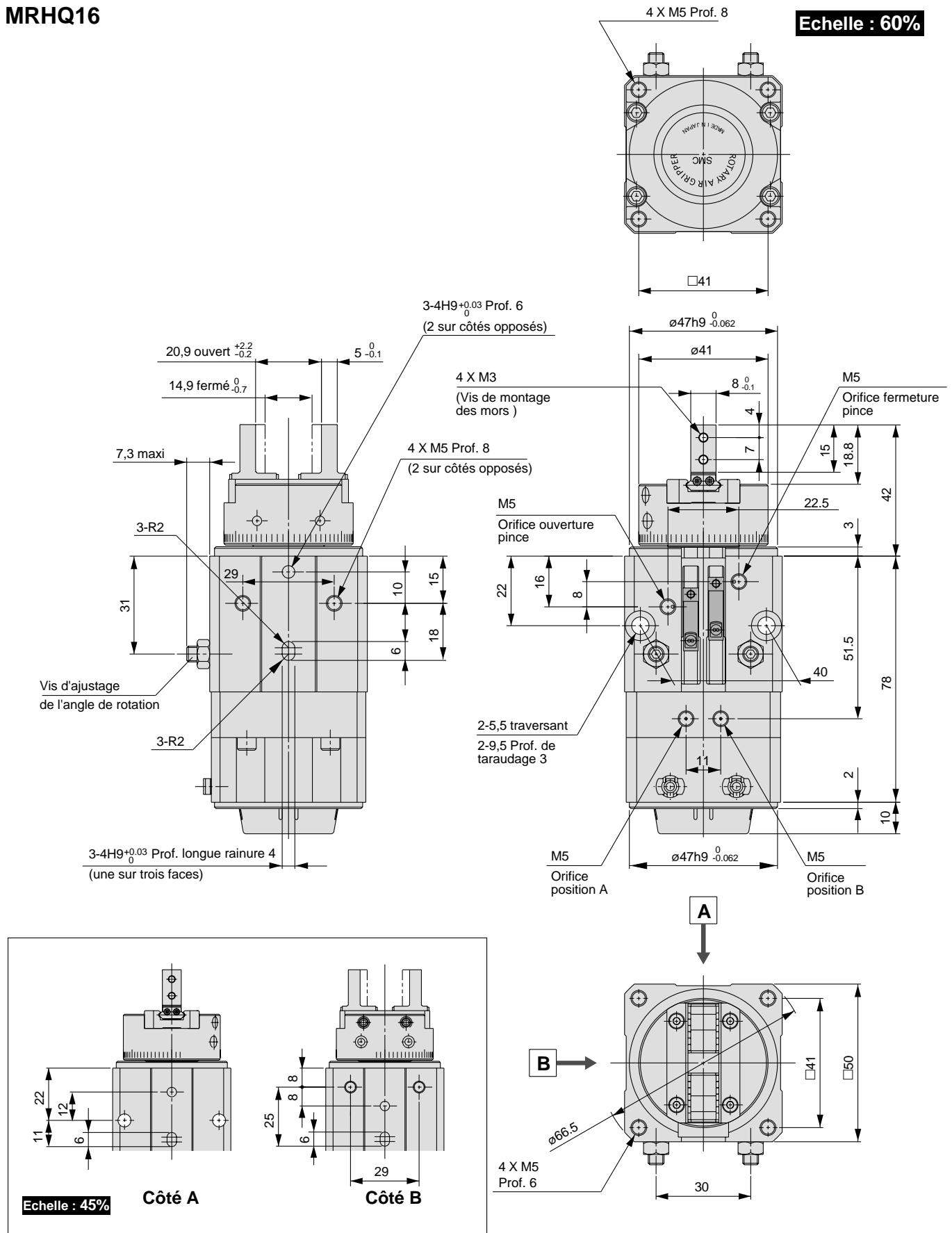


Série MRHQ

(mm)

MRHQ16

Echelle : 60%



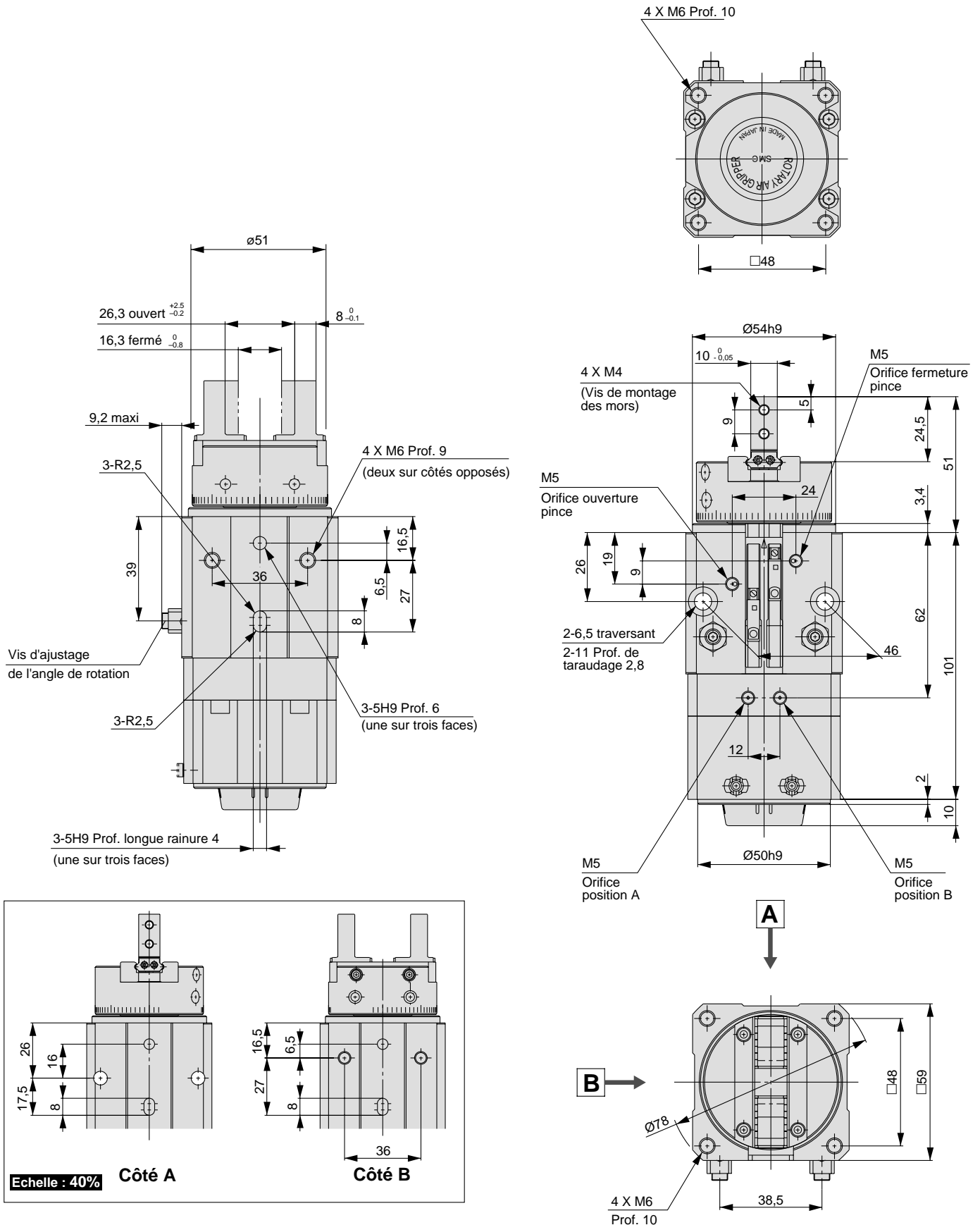
Roto-pince Série MRHQ

Dimensions

(mm)

MRHQ20

Echelle : 50%

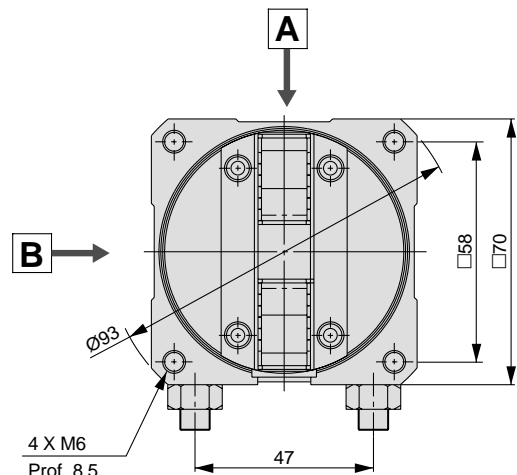
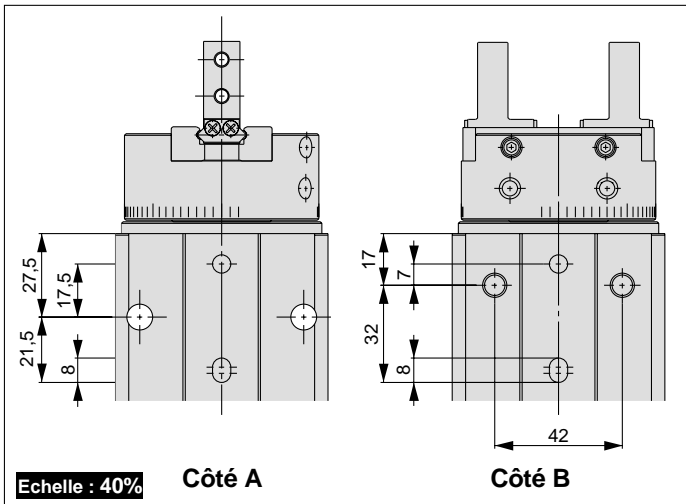
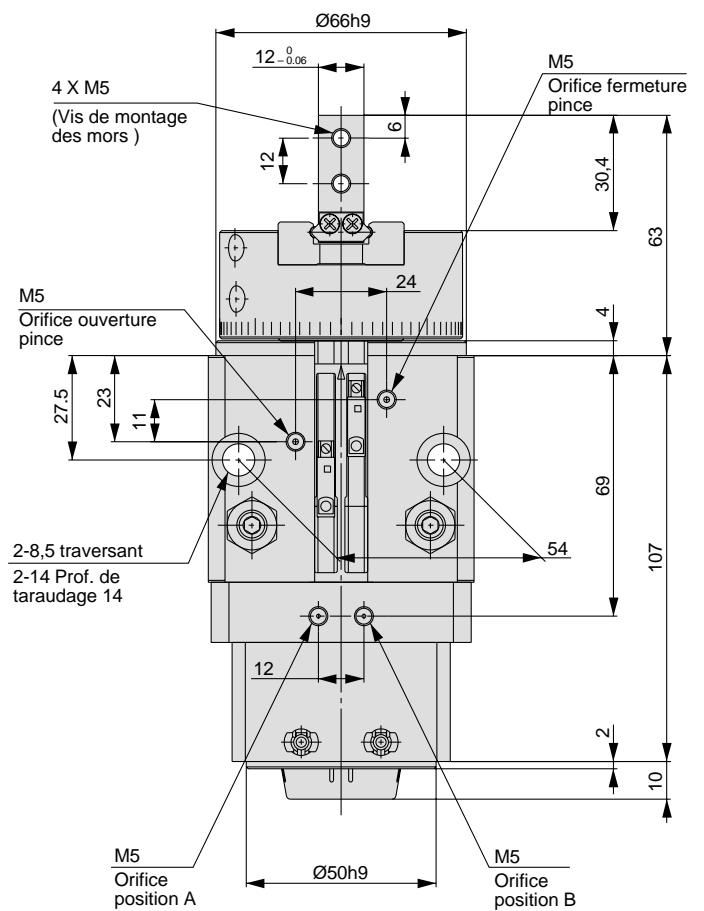
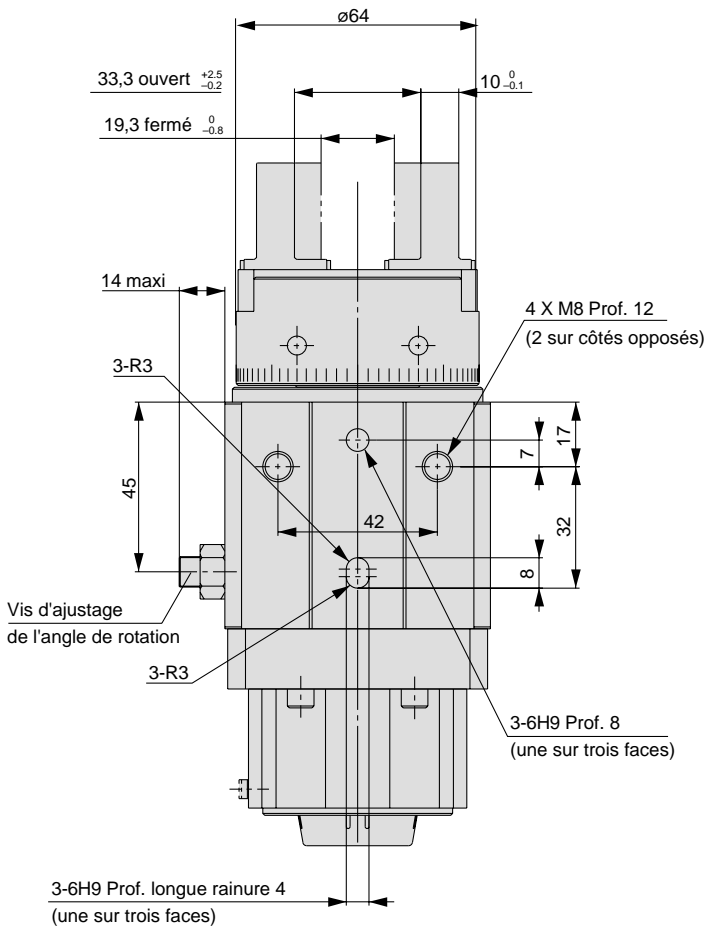
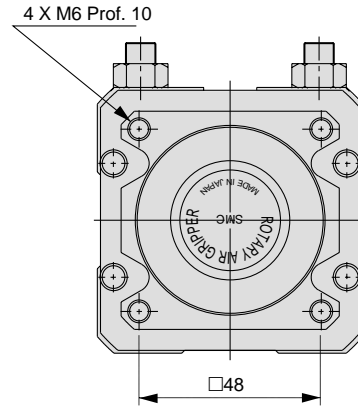


Série MRHQ

(mm)

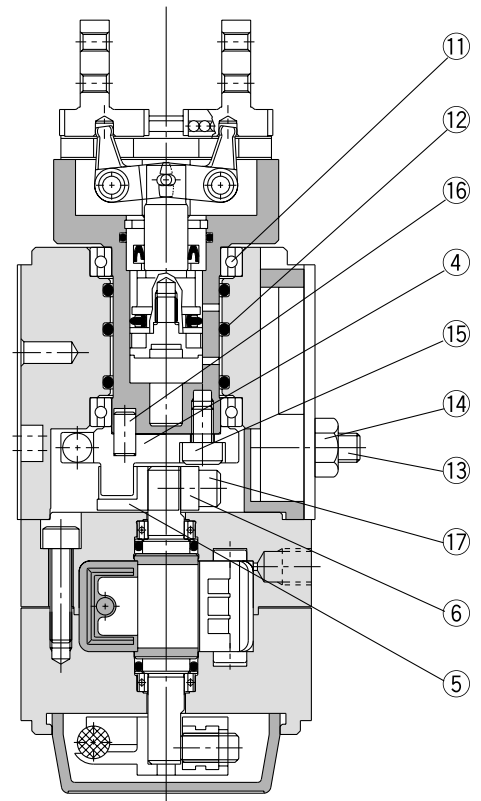
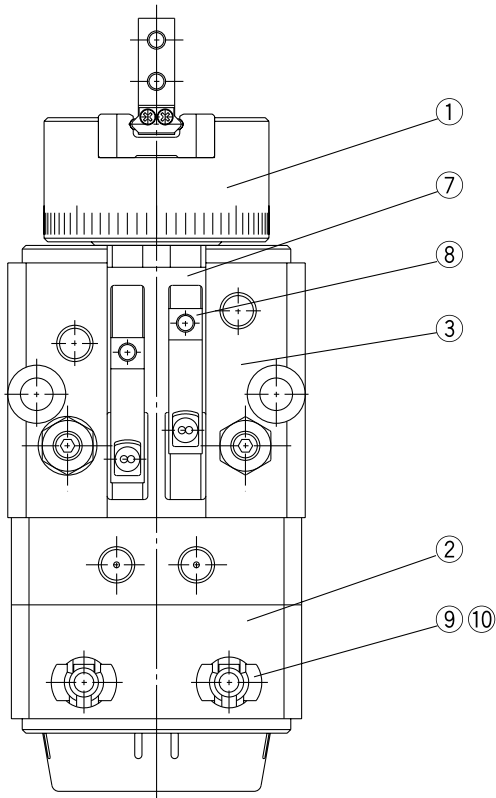
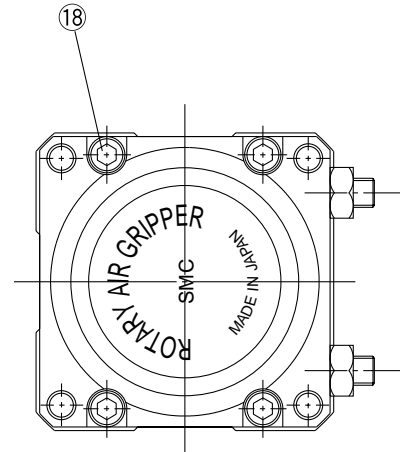
MRHQ25

Echelle : 50%



Construction

N°	Description	Matière	Remarque
1	Unité de prise	—	
2	Corps du rotatif	—	2 types pour 90° et 180°
3	Corps principal	Alliage d'aluminium	Gris-blanc
4	Levier	Acier au carbone	2 types pour 90° et 180°
5	Accouplement	Acier inox	
6	Butée	Acier au carbone	
7	Guide détecteur	Résine	
8	Support détecteur A	Résine	
9	Boîtier détecteur	Résine	
10	Support détecteur B	Résine	
11	Roulement	Acier guidage au carbone	
12	Joint torique	NBR	
13	Vis d'ajustage	Acier au carbone	
14	Ecrou	Acier au carbone	
15	Vis à six pans tête creuse	Acier au carbone	
16	Pion	Acier inox	
17	Vis à six pans tête creuse	Acier inox	
18	Vis à six pans tête creuse	Acier inox	



Caractéristiques des détecteurs

Séries compatibles

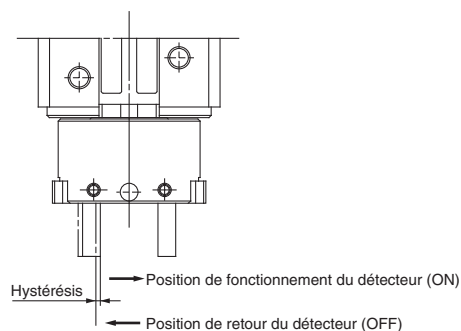


Séries	Application	Modèle de détecteur	Câblage	
MRHQ10	Contrôle de l'ouverture/fermeture de la pince	Statique	D-M9BV	Fils noyés/2 fils
MRHQ16			D-M9NV, M9PV	Fils noyés/3 fils
MRHQ20	Contrôle de la rotation	Statique	D-M9B-746	Fils noyés/2 fils
MRHQ25			D-M9N, M9P-746	Fils noyés/3 fils

Hystérésis du détecteur

L'hystérésis des détecteurs est similaire à celle des microcontacts. Utilisez le tableau ci-dessous comme référence pour la position de montage des détecteurs, etc.

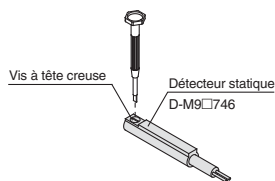
Modèle	Hystérésis (mm)
MRHQ10	0,5
MRHQ16	0,5
MRHQ20	1,0
MRHQ25	1,0



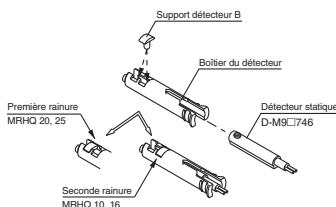
Montage des détecteurs

Montage des détecteurs pour le contrôle de la rotation

1. Retirez la vis à tête creuse installée dans le détecteur standard.



2. Insérez le détecteur dans son boîtier et installez le support pour détecteur B dans la première rainure (MRHQ 20, 25) ou dans la seconde (MRHQ 10, 16). Fixez le détecteur.



3. Installez le boîtier du détecteur comme l'indique le dessin ci-dessous (assurez-vous que le détecteur est bien fixé à l'intérieur du boîtier).

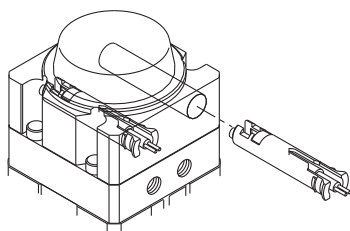


Figure 1

Montage des détecteurs pour le contrôle de l'ouverture/fermeture de la pince

1. Placez le support détecteur A dans la rainure du guide pour détecteur comme l'indique le dessin ci-dessous.



2. Insérez le détecteur dans son guide et alignez la vis de serrage et l'orifice du support A.

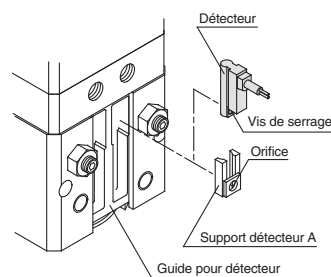


Figure 2

3. Fixez le détecteur dans la position désirée à l'aide d'un tournevis d'horloger comme l'indique le dessin ci-dessous.

Couple de serrage : 0,05 à 0,1 N·m

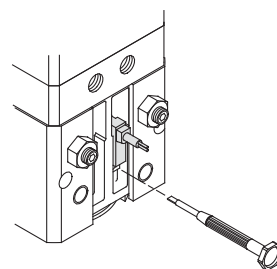


Figure 3