

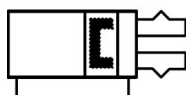
MHL2, Pince pneumatique, serrage en parallèle, grande ouverture

MHL2-10D

Fiche technique

General series information

- Alésages : 10, 16, 20, 25, 32, 40 mm.
- Plage de course d'ouverture/fermeture : 20-200 mm.
- Compatible avec les détecteurs.

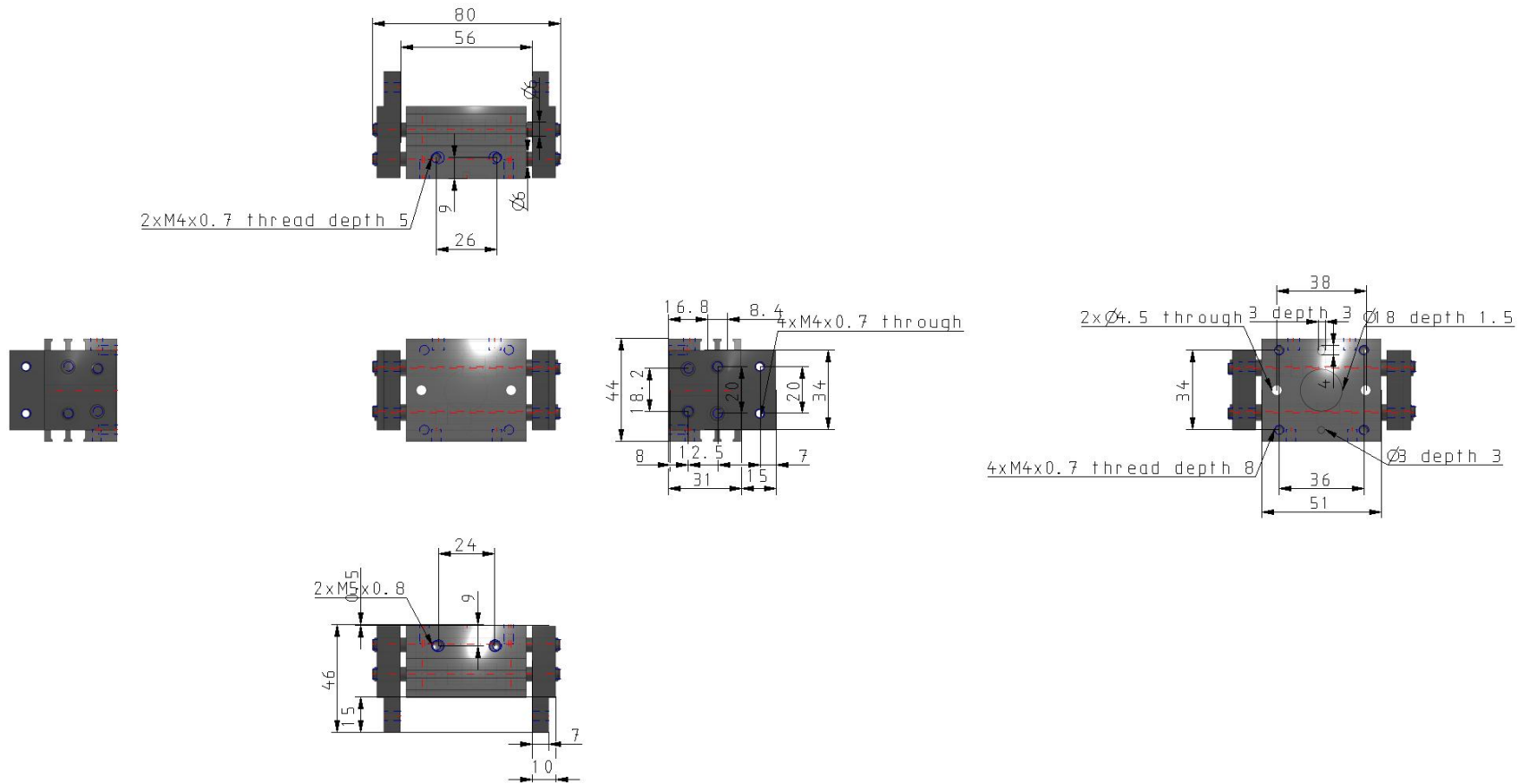


Pince, prise interne, double effet avec aimant intégré sur le piston

Spécifications standards

Alésage	10mm
Taraudage	(Taraudage M5 -10~25mm) (Rc-32~40mm)
Course d'ouverture et fermeture	Standard
Détecteur	Sans détecteur
Câble ou connecteur précâblé	Câble 0.5 m (ou aucun s'il n'y a pas de détecteur)
Nombre	2 pcs. (ou aucune s'il n'y a pas de détecteur)
Pression maximale d'utilisation	0.6 MPa
F007-MIN_OP_PRESSURE	0.15 Mpa
Température ambiante max.	60 °C
Température ambiante min.	-10 °C
Répétitivité	± 0.1 mm
Lubrification	Non requise
Effort de maintien effectif par doigt (0.5 MPa)	14 N
Fluide	Air
Fréquence d'utilisation max.	60 c.p.m.
Type	Double effet
Gripping point distance	40 mm
Poids	0.280 Kg

Dimensions



Les caractéristiques peuvent être modifiées sans préavis et sans obligation de la part du fabricant.

Information supplémentaire

Catalogue

[MHL2_FR.pdf](#)

Operation manuals

[OM_MHL2_OMC0028EN.pdf](#)