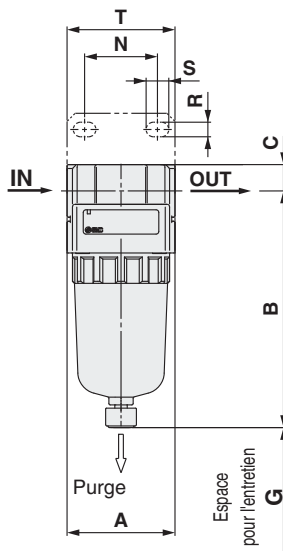
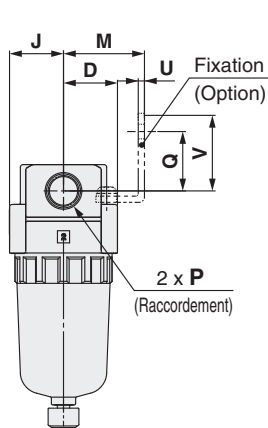


Filtre micronique *Série AFM20-A à AFM40-A*

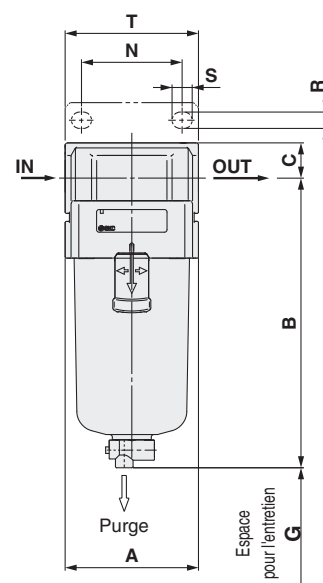
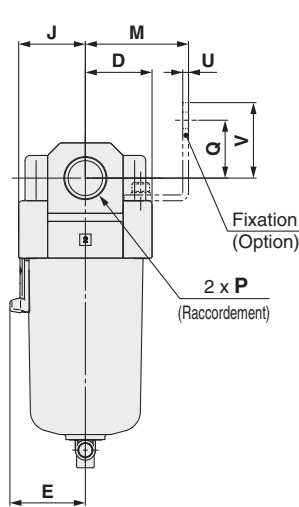
Filtre submicronique *Série AFD20-A à AFD40-A*

Dimensions

**AFM20-A
AFD20-A**



**AFM30-A à AFM40-06-A
AFD30-A à AFD40-06-A**



Modèle compatible	AFM20-A/AFD20-A				AFM30-A à AFM40-06-A/AFD30-A à AFD40-06-A
Optional/Semi-standard specifications	Avec purge automatique (N.F.)	Avec orifice de purge	Cuve en métal	Cuve en métal avec orifice de purge	Avec purge automatique (N.O./N.F.)
Dimensions	 M5 x 0.8	 Cotes sur plats de 14 1/8	 B	 Cotes sur plats de 14 1/8	 N.O.: Noir N.C.: Gris B Filetage/Rc, G: Ø 10 Raccord instantané Filetage/NPT: Ø 3/8" Raccord instantané

Modèle compatible	AFM30-A à AFM40-06-A/AFD30-A à AFD40-06-A					
Optional/Semi-standard specifications	Cuve en métal	Cuve en métal avec orifice de purge	Cuve en métal avec indication de niveau	Cuve en métal avec indication de niveau, avec orifice de purge	Avec orifice de purge	Purge avec raccord cannelé
Dimensions	 B	 Cotes sur plats de 17 1/4	 B	 Cotes sur plats de 17 1/4	 Cotes sur plats de 17 1/4	 B Raccord cannelé Tube compatible : T0604

Modèle	Caractéristiques standards																Options	
	P	A	B	C	D	E	G	J	M	N	Q	R	S	T	U	V	B	
AFM20-A/AFD20-A	1/8, 1/4	40	87.6	9.8	20	—	40	20	30	27	22	5.4	8.4	40	2.3	28	104.9	
AFM30-A/AFD30-A	1/4, 3/8	53	115.1	14	26.7	30	50	26.7	41	40	23	6.5	8	53	2.3	30	156.8	
AFM40-A/AFD40-A	1/4, 3/8, 1/2	70	147.1	18	35.5	38.4	75	35.5	50	54	26	8.5	10.5	70	2.3	35	186.9	
AFM40-06-A/AFD40-06-A	3/4	75	149.1	20	35.5	38.4	75	35.5	50	54	25	8.5	10.5	70	2.3	34	188.9	

Modèle	Caractéristiques semi-standard					
	Avec raccordement cannelé	Avec orifice de purge	Cuve en métal	Cuve en métal avec orifice de purge	Cuve en métal avec indication de niveau	Cuve en métal avec indication de niveau, avec orifice de purge
AFM20-A/AFD20-A	—	B	B	B	—	—
AFM30-A/AFD30-A	123.6	121.9	117.6	122.1	137.6	142.1
AFM40-A/AFD40-A	155.6	153.9	149.6	154.1	169.6	174.1
AFM40-06-A/AFD40-06-A	157.6	155.9	151.6	156.1	171.6	176.1

AC
 AF+AR+AL
 AW+AL
 AF+AR
 AF+AFM+AR
 AW+AFM
 Élément modulaire
 AF
 AFM / AFD
 AR
 AL
 AW

Filtre micronique AFM20-A à AFM40-06-A

Filtre micronique AFD20-A à AFD40-06-A

Exécutions spéciales

Veillez contacter SMC pour les dimensions, caractéristiques et délais.



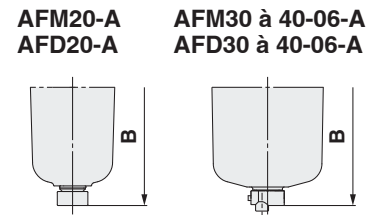
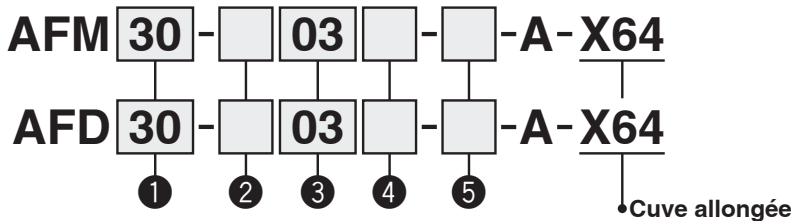
① Cuve allongée

La capacité de purge est supérieure à celle des modèles standards.

Modèle applicable/Capacité de purge

Modèle	AFM20-A, AFD20-A	AFM30-A, AFD30-A	AFM40-A, AFD40-A	AFM40-06-A, AFD40-06-A
Taille de l'orifice	1/8, 1/4	1/4, 3/8	1/4, 3/8, 1/2	3/4
Capacité de purge [cm ³]	19	43	88	
Dimension B [mm]*1	108.6	137.1	167.2	169.2

*1 Pour cuves en polycarbonate. Veuillez contacter SMC pour d'autres matériaux de cuve.



- Semi-standard : Sélectionnez chaque élément pour a à d.
- Symbole pour option/semi-standard : Si vous désirez plus d'une option, indiquez-les dans l'ordre alphabétique.
Exemple) AFM30-03B-2R-A-X64

		Symbole	Description	① Taille du corps			
				20	30	40	
②	Type de taraudage	—	Rc	●	●	●	
		N <small>Note 1)</small>	NPT	●	●	●	
		F <small>Note 2)</small>	G	●	●	●	
③	Raccordement	01	1/8	●	—	—	
		02	1/4	●	●	●	
		03	3/8	—	●	●	
		04	1/2	—	—	●	
		06	3/4	—	—	●	
④	Option (montage)	—	Sans option de montage	●	●	●	
		B <small>Note 3)</small>	Avec fixation	●	●	●	
⑤	a	—	Cuve en polycarbonate	●	●	●	
		2	Cuve en métal	●	●	●	
		6	Cuve en nylon	●	●	●	
		C	Avec protection de la cuve	●	— <small>Note 5)</small>	— <small>Note 5)</small>	
		6C	Avec protection de la cuve (cuve en nylon)	●	— <small>Note 6)</small>	— <small>Note 6)</small>	
	b	Orifice de purge	—	Avec robinet de purge	●	●	●
			J <small>Note 7)</small>	Orifice de purge 1/8	●	—	—
			W <small>Note 8)</small>	Robinet de purge avec raccordement cannelé (pour tube nylon Ø 6 x Ø 4)	—	●	●
	c	Sens du débit	—	Sens du débit : de gauche à droite	●	●	●
			R	Sens du débit : de droite à gauche	●	●	●
d	Unité de pression	—	Plaque d'identification et de précaution de la cuve en unités SI : MPa	●	●	●	
		Z <small>Note 9)</small>	Plaque d'identification et de précaution de la cuve en unités impériales : psi, °F	○ <small>Note 10)</small>	○ <small>Note 10)</small>	○ <small>Note 10)</small>	

Note 1) L'orifice de purge est NPT 1/8 (compatible avec AFM20-A, AFD20-A) et NPT 1/4 (compatible avec AFM30-A à AFM40-06-A, AFD30-A à AFD40-06-A).

Note 2) L'orifice de purge est G 1/8 (compatible avec AFM20-A, AFD20-A) et G 1/4 (compatible avec AFM30-A à AFM40-06-A, AFD30-A à AFD40-06-A).

Note 3) Une fixation est livrée séparément et non assemblée. 2 vis de montage incluses.

Note 4) Consultez les données chimiques à la page 58 pour la résistance chimique de la cuve.

Note 5) Une cuve est fournie en standard (polycarbonate).

Note 6) Une cuve est fournie en standard (nylon).

Note 7) Sans la fonction clapet

Note 8) La combinaison de la cuve en métal : 2 pas disponible.

Note 9) Pour les modèles à filetage du tube : NPT.

Note 10) ○ : Pour le filetage du tube : NPT uniquement