

# Filtres pour purifier l'air comprimé

Pour éliminer l'eau, les particules, l'huile et désodoriser

**Modulaire, encombrement réduit, plus facile à raccorder !** (AMG□□, AFF□□, AM□□, AMD□□)  
(AMH□□, AME□□, AMF□□)

Utilisez la même entretoise que les FRL modulaires de la série AC.  
Possibilité d'un raccordement modulaire avec des produits comme les régulateurs série AR.

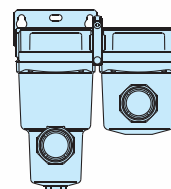


Note) Le montage d'une entretoise à fixation est impossible.

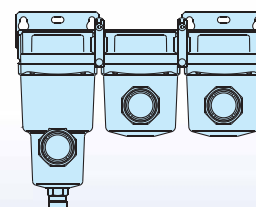
Utilisez les fixations fournies.



Exemple de raccordement modulaire



AMH + AME



AMH + AME + AMF

\* Le type C convient uniquement avec un raccordement modulaire.

**Ajout d'options** (AMG□□, AFF□□, AM□□, AMD□□)  
(AMH□□, AME□□, AMF□□)

Ajout : **5** versions

Version - 1.6 MPa

Joints en FKM

Avec pressostat différentiel (30 VDC)

Dégraissé, version avec vaseline blanche

Pressostat différentiel



**Compacts et légers** (AME□□, AMF□□)

Hauteur et masse réduites de **40%**

Nouveau

Standard



Éliminer l'eau

Séparateur d'eau/AMG

Éliminer les particules et l'huile

Filtre principal /AFF

Filtre micronique /AM

Filtre submicronique /AMD

Filtre submicronique avec préfiltre /AMH

Filtre submicronique combiné /AME

Désodorisation

Filtre anti-odeur /AMF

Série AM □ /AFF



CAT.EUS30-11Aa-FR

## Elimination des gouttelettes d'eau

### Séparateur d'eau

Taux de séparation des gouttelettes d'eau : 99%



AMG150C à 550C



AMG650/850

Modèle	Débit /min (ANR) Débit maxi pour pression d'alimentation à 0.7 MPa	Orifice	
AMG	150C	300	1/8, 1/4
	250C	750	1/4, 3/8
	350C	1,500	3/8, 1/2
	450C	2,200	1/2, 3/4
	550C	3,700	3/4, 1
	650	6,000	1, 1 1/2
	850	12,000	1 1/2, 2

## Filtration efficace des particules de poussière, séparation des gouttelettes d'huile

### Filtre principal

Degré de filtration nominale : 3 µm  
[Efficacité de filtration : 99%]



AFF2C à 22C



AFF37B/75B

AFF	2C	300	1/8, 1/4
	4C	750	1/4, 3/8
	8C	1,500	3/8, 1/2
	11C	2,200	1/2, 3/4
	22C	3,700	3/4, 1
	37B	6,000	1, 1 1/2
	75B	12,000	1 1/2, 2

## Filtration de la poussière, séparation des condensats d'huile

### Filtre micronique

Degré de filtration nominale : 0.3 µm  
[Efficacité de filtration : 99.9%]  
Densité d'huile à la sortie :  
1.0 mg/m<sup>3</sup> maxi (ANR)  
[≈0.8 ppm]



AM150C à 550C



AM650/850

AM	150C	300	1/8, 1/4
	250C	750	1/4, 3/8
	350C	1,500	3/8, 1/2
	450C	2,200	1/2, 3/4
	550C	3,700	3/4, 1
	650	6,000	1, 1 1/2
	850	12,000	1 1/2, 2

## Filtration de la poussière, séparation des condensats d'huile

### Filtre submicronique

Degré de filtration nominale : 0.01 µm  
[Efficacité de filtration : 99.9%]  
Densité d'huile à la sortie :  
0.1 mg/m<sup>3</sup> maxi (ANR)  
[≈0.08 ppm]



AMD150C à 550C



AMD650 à 850

AMD	150C	200	1/8, 1/4
	250C	500	1/4, 3/8
	350C	1,000	3/8, 1/2
	450C	2,000	1/2, 3/4
	550C	3,700	3/4, 1
	650	6,000	1, 1 1/2
	850	12,000	1 1/2, 2

## Filtration de la poussière, séparation des condensats d'huile

### Filtre submicronique avec préfiltre

Préfiltre 0.3µm intégré  
 Les éléments AM + AMD ont été intégrés pour réduire l'encombrement.  
 Degré de filtration nominale : 0.01 µm  
 [Efficacité de filtration : 99.9%]  
 Densité d'huile à la sortie :  
 0.1 mg/m<sup>3</sup> maxi (ANR)  
 [≈0.08 ppm]



AMH150C à 550C AMH650/850

## Filtration de la poussière, absorption des condensats d'huile

### Filtre submicronique combiné

Le changement de couleur indique que la cartouche est saturée.  
 Degré de filtration nominale : 0.01 µm  
 [Efficacité de filtration : 99.9%]  
 Densité d'huile à la sortie :  
 0.01 mg/m<sup>3</sup> maxi (ANR)  
 [≈0.008 ppm]  
 Propreté à la sortie :  
 35 particules maxi  
 de 0.3µm mini/10/  
 (100 particules maxi/ft<sup>3</sup>)



AME150C à 550C AME650/850

## Désodorisation

### Filtre anti-odeur

Degré de filtration nominale : 0.01 µm  
 [Efficacité de filtration : 99.9%]  
 Densité d'huile à la sortie :  
 0.004 mg/m<sup>3</sup> maxi (ANR)  
 [≈0.0032 ppm]



AMF150C à 550C AMF650 à 850

Modèle	Débit /min (ANR) débit maxi pour pression d'alimentation à 0.7 MPa	Orifice	
AMH	150C	200	1/8, 1/4
	250C	500	1/4, 3/8
	350C	1,000	3/8, 1/2
	450C	2,000	1/2, 3/4
	550C	3,700	3/4, 1
	650	6,000	1, 1 1/2
	850	12,000	1 1/2, 2

AME	150C	200	1/8, 1/4
	250C	500	1/4, 3/8
	350C	1,000	3/8, 1/2
	450C	2,000	1/2, 3/4
	550C	3,700	3/4, 1
	650	6,000	1, 1 1/2
	850	12,000	1 1/2, 2

AMF	150C	200	1/8, 1/4
	250C	500	1/4, 3/8
	350C	1,000	3/8, 1/2
	450C	2,000	1/2, 3/4
	550C	3,700	3/4, 1
	650	6,000	1, 1 1/2
	850	12,000	1 1/2, 2

# Filtres pour purifier l'air comprimé

## Série AM□/AFF

	Série	Taux d'élimination d'eau	Degré de filtration nominale	Densité d'huile à la sortie	Odeur	Page
<b>Éliminer l'eau</b>	<b>Série AMG</b>	99%	—	—	—	P.2
<b>Séparation solide/d'huile</b>	<b>Série AFF</b>	—	3 µm (Efficacité de filtration : 99 %)	—	—	P.10
	<b>Série AM</b>		0.3 µm (Efficacité de filtration : 99.9%)	1 mg/m <sup>3</sup> (ANR) (0.8 ppm) (après saturation d'huile)		P.18
	<b>Série AMD</b>		0.01 µm (Efficacité de filtration : 99.9%)	0.1 mg/m <sup>3</sup> (ANR) (0.08 ppm) (après saturation d'huile)		P.26
	<b>Série AMH</b>		0.3 + 0.01 µm (Efficacité de filtration : 99.9%)	—		P.34
	<b>Série AME</b>		0.01 µm (Efficacité de filtration : 99.9%)	0.01 mg/m <sup>3</sup> (ANR) (0.008 ppm)		Réduit l'odeur d'huile.
<b>Désodoriseur</b>	<b>Série AMF</b>		0.01 µm (Efficacité de filtration : 99.9%)	0.004 mg/m <sup>3</sup> (ANR) (0.0032 ppm)	Élimine l'odeur d'huile.	P.50
<b>Exemples de raccordement modulaire</b>						P.58
<b>Pour commander la cuve complète</b>						P.59
<b>Options</b>	<ul style="list-style-type: none"> <li>• Matière des joints : FKM</li> <li>• Pour une pression de 1.6 MPa</li> <li>• Avec pressostat différentiel (et indicateur) (125 VAC, 30 VDC)</li> </ul>		<ul style="list-style-type: none"> <li>• Sens du débit inversé</li> <li>• Purge tarudée en 1/4"</li> <li>• Avec pressostat différentiel (et indicateur) (30 VDC)</li> </ul>		<ul style="list-style-type: none"> <li>• Dégraissé, vaseline blanche</li> <li>• Avec indicateur d'état de la cartouche</li> </ul>	Reportez-vous à la rubrique " Pour commander " des modèles respectifs.
<b>Exécutions spéciales</b>	<ul style="list-style-type: none"> <li>• Avec pressostat différentiel Possibilité de contrôler la durée de service du produit en surveillant l'obstruction de la cartouche.</li> <li>• Purge automatique, purge tarudée Raccordement de purge possible avec modèle à purge automatique.</li> </ul>		<ul style="list-style-type: none"> <li>• Vaseline blanche* Utilise de la vaseline blanche pour la lubrification.</li> </ul>		P.63	
* Compatible uniquement avec AFF37B, 75B, AM□650 et 850.						
<b>Caractéristiques spéciales</b>	<b>Série salle blanche</b> Utilisable dans une salle blanche.		<b>Sans cuivre ni fluor</b> Élimine les effets des ions cuivre ou de la résine fluorhydrique, etc. sur une couleur CRT.			P.63
<b>Autres produits</b>	<b>Dispositif de purge automatique, purge automatique asservie, purge automatique robuste, manomètre différentiel</b>					P.67
<b>Précautions spécifiques au produit</b>						P. 73

# Filtre anti-odeur

## Série AMF

Élimine efficacement les odeurs dans l'air comprimé grâce à un filtre au charbon actif. Idéal pour une utilisation en salle blanche où les odeurs doivent être évitées.

Élimine l'odeur et les gaz de l'air comprimé. Filtre au charbon actif avec haute efficacité. Remplacement facile de la cartouche.

Raccordement modulaire possible avec AMF150C à 550C. (Pour plus de détails, reportez-vous en p. 58).



AMF150C à 350C AMF450C/550C



AMF650/850

Symbole  
AMF



**Exécutions spéciales**  
(Pour plus de détails, reportez-vous en p. 63).

### Modèle

Modèle	AMF150C	AMF250C	AMF350C	AMF450C	AMF550C	AMF650	AMF850
Débit (l/min (ANR)) <sup>Note)</sup>	200	500	1000	2000	3700	6000	12000
Orifice	1/8, 1/4	1/4, 3/8	3/8, 1/2	1/2, 3/4	3/4, 1	1, 1 1/2	1 1/2, 2
Masse (kg)	0.3	0.48	0.8	1.3	2.0	4.2	10.5



Note) Débit maxi à 0.7 MPa

Le débit maxi dépend de la pression d'utilisation.

Reportez-vous aux "Caractéristiques du débit" (page 53) et au "Débit d'air maximum" (page 52).

### Caractéristiques

Fluide	Air comprimé
Pression d'utilisation maxi	1.0 MPa
Pression d'utilisation mini	0.05 MPa
Pression d'épreuve	1.5 MPa
Température d'utilisation	5 à 60°C
Degré de filtration nominale	0.01 µm (Efficacité de filtration : 99.9%)
Propreté à la sortie	Moins de 100 particules de 0.3µm ou plus par pied cube (cu ft) [Moins de 35 particules pour 10 litres (ANR)] (Nécessité d'un filtre série "AME" en amont)
Densité d'huile à la sortie	0.004 mg/m <sup>3</sup> maxi (ANR)(0.0032 ppm) (Nécessité d'un filtre série "AME" en amont)
Durée de vie des cartouches filtrantes	1. Remplacez-la lorsque le côté secondaire dégage une odeur d'huile. 2. Même si les capacités de désodorisation ne sont pas affectées, dès l'instant où la chute de pression atteint 0.1 MPa ou que la cartouche fonctionne depuis deux ans, selon ce qui se produit en premier, il est impératif de remplacer la cartouche.

### Accessoires (Options)

Modèle compatible	AMF150C	AMF250C	AMF350C	AMF450C	AMF550C	AMF650	AMF850
Support de fixation (avec 2 vis de fixation)	AM-BM101	AM-BM102	AM-BM103	AM-BM104	AM-BM105	BM56	BM57



### Précaution

Veillez lire ces consignes avant l'utilisation. Reportez-vous aux pages arrières 1 et 2 pour les consignes de sécurité "Précautions de manipulation des dispositifs pneumatiques" (M-03-E3A) concernant les précautions d'utilisation, et aux pages arrières 3 à 7 pour les Précautions spécifiques au produit.

## Pour passer commande



### AMF150C à 550C

AMF **550C** - [ ] **10** [ ] - [ ]

#### Taille

150C
250C
350C
450C
550C

#### Taraudage

Symbole	Type
—	Rc
<b>F</b>	G
<b>N</b>	NPT

#### Options

Symbole	Description
—	—
<b>F</b>	Joints en FKM
<b>H</b>	Pour une pression de 1.6 MPa
<b>R</b>	Sens du débit inversé
<b>V</b>	Dégraissé, *3 vaseline blanche

\*3 Seul le corps/boîtier est dégraissé.

#### Accessoires

Symbole	Description
—	—
<b>B</b>	Fixation*2

\*2 Fixation incluse (mais non montée).

#### Orifice

Symbole	Taille	Corps compatible				
		150C	250C	350C	450C	550C
<b>01</b>	1/8	●				
<b>02</b>	1/4	●	●			
<b>03</b>	3/8		●	●		
<b>04</b>	1/2			●	●	
<b>06</b>	3/4				●	●
<b>10</b>	1					●

## Options

### Symbole F : Joints en FKM

Le FKM est utilisé pour des pièces comme le joint et le joint torique.

### Symbole H : Pour une pression de 1.6 MPa

Peut être utilisé jusqu'à 1.6 MPa au maximum.

### Symbole R : Sens du débit inversé

Le débit d'air passe de droite à gauche dans le séparateur.  
(Sens standard du débit d'air : de gauche à droite)

### Symbole V : Dégraissé, vaseline blanche

Le corps/boîtier est dégraissé. La vaseline blanche remplace le lubrifiant du joint torique et de l'autre joint.

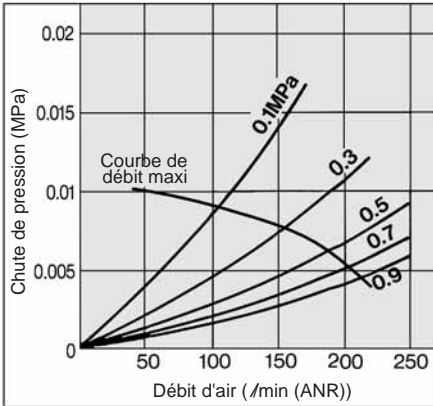
# Série AMF

## Débit / Reportez-vous à "Sélection du modèle" page 54. (Cartouche neuve)

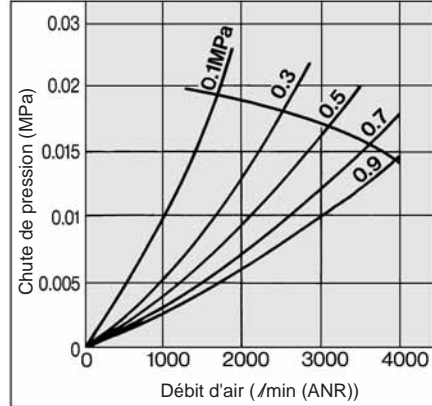


Note) Si l'air comprimé dépasse la courbe du débit maxi indiqué dans le tableau ci-dessous, le produit peut être inefficace. Ceci peut endommager la cartouche.

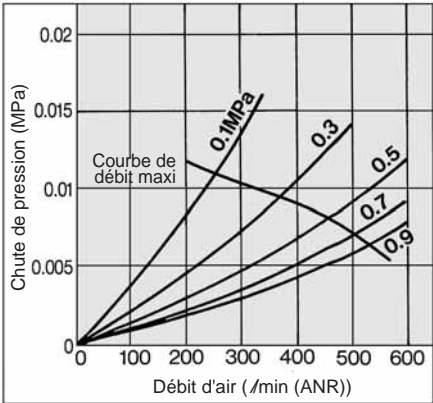
**AMF150C**



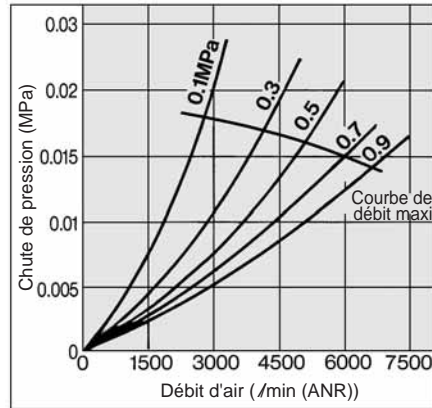
**AMF550C**



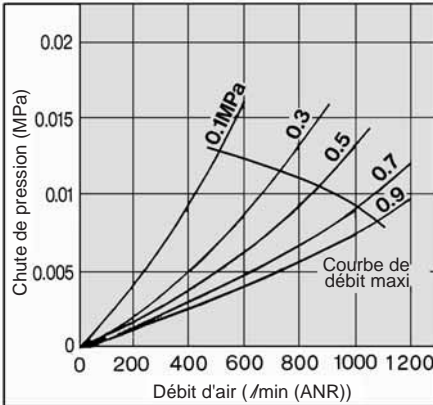
**AMF250C**



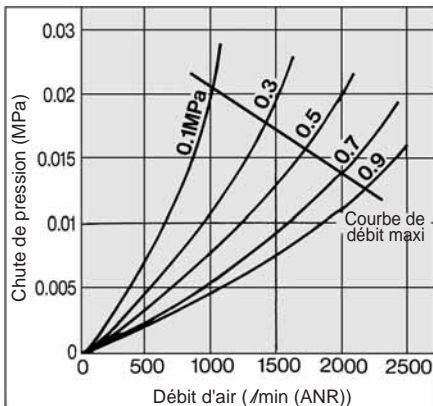
**AMF650**



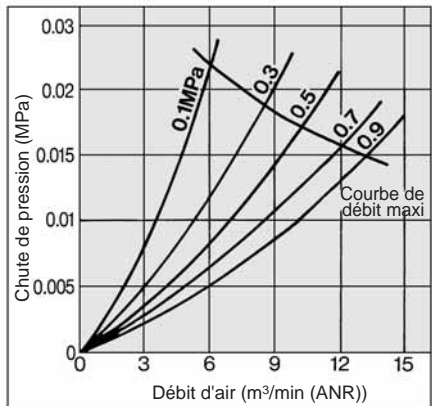
**AMF350C**



**AMF450C**

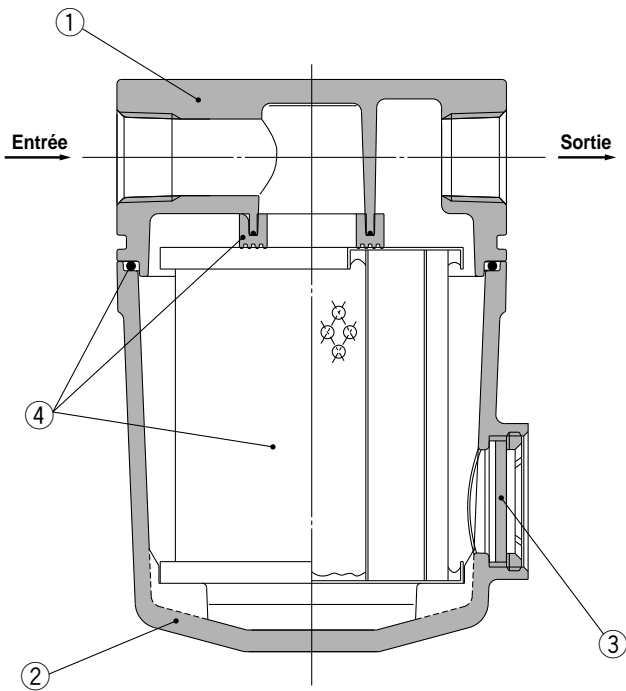


**AMF850**

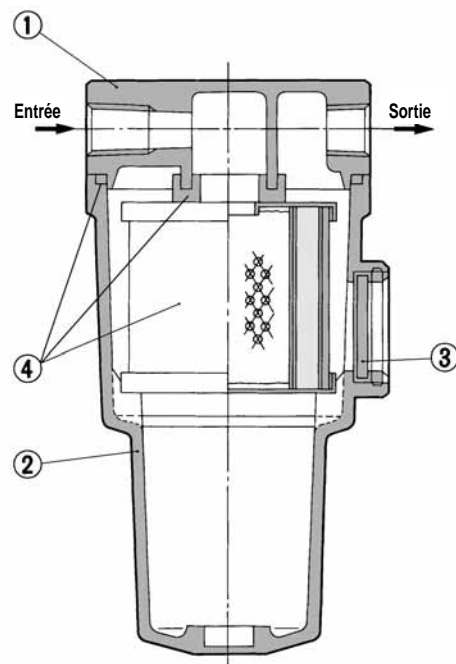


## Construction

### AMF150C à 550C



### AMF650/850



### Nomenclature

N°	Description	Matériau	Note
1	<b>Corps</b>	Alliage d'aluminium	Chromé. Peinture epoxy sur la surface intérieure
2	<b>Cuve</b>	Alliage d'aluminium*	
3	<b>Niveau</b>	Verre trempé	—

\* AMF850 est moulé en aluminium.

### Pièces de rechange

N°	Description	Matière	Modèle compatible	Modèle						
				AMF150C	AMF250C	AMF350C	AMF450C	AMF550C	AMF650	AMF850
4	<b>Ensemble cartouche</b>	Fibre de verre, autres	Sauf option F	AMF-EL150	AMF-EL250	AMF-EL350	AMF-EL450	AMF-EL550	AMF-EL650	AMF-EL850
			Pour option F	AMF-EL150-F	AMF-EL250-F	AMF-EL350-F	AMF-EL450-F	AMF-EL550-F	—	—

\* Ensemble cartouche : Avec joint (1 pc.) et joint torique (1 pc.)

\* Les ensembles cartouche pour les Exécutions spéciales (X12, X20) sont les mêmes que ceux destinés aux commandes standard (voir tableau ci-dessus).



Note) Reportez-vous à "Pour commander l'ensemble cuve" à la page 59.



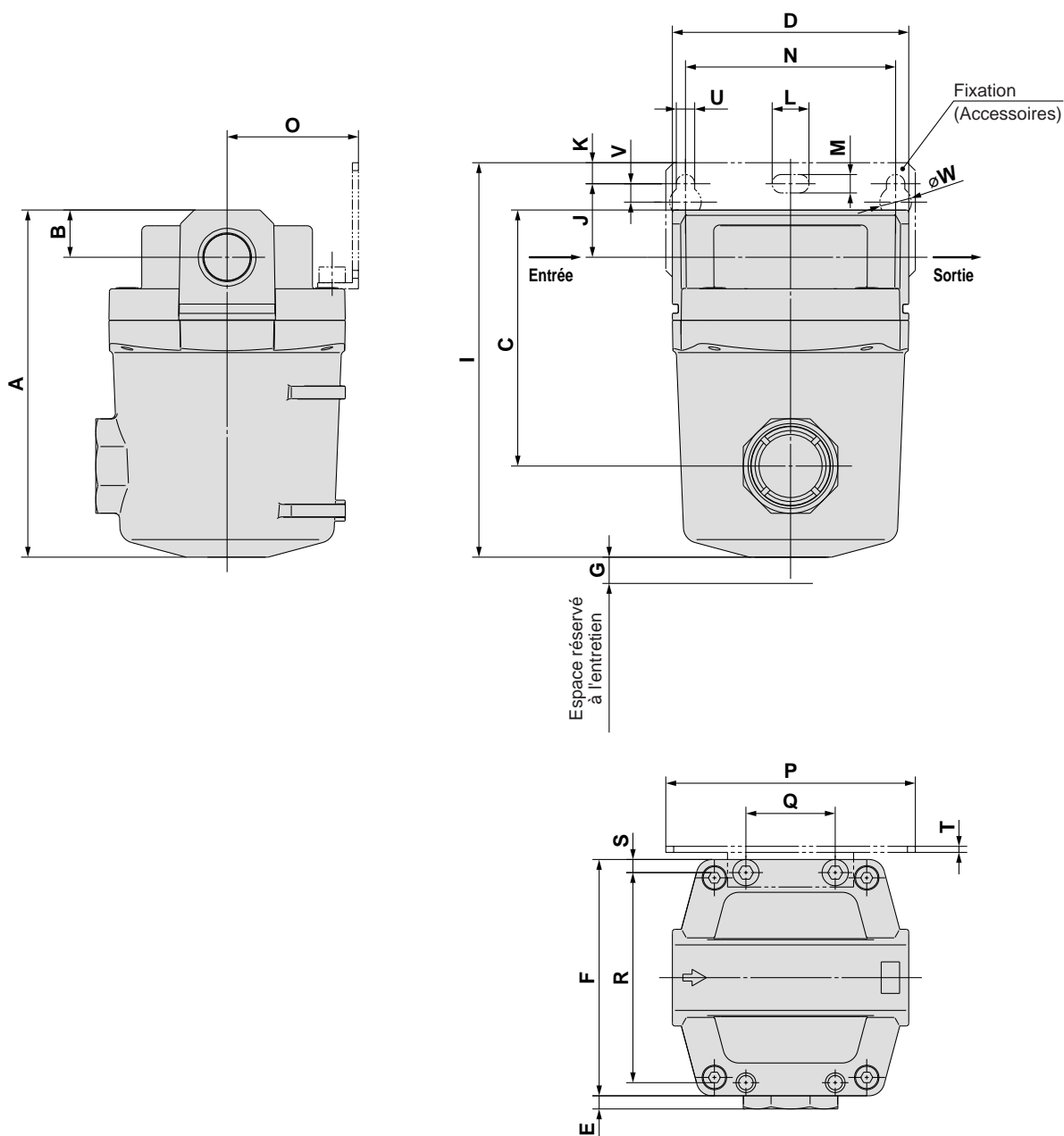
Note) Dans le schéma, le niveau est indiqué pour bien comprendre la nomenclature. Toutefois, il diffère de la construction réelle. Reportez-vous aux pages 55 à 57 pour plus de détails.



# Série AMF

## Dimensions

### AMF150C à 350C

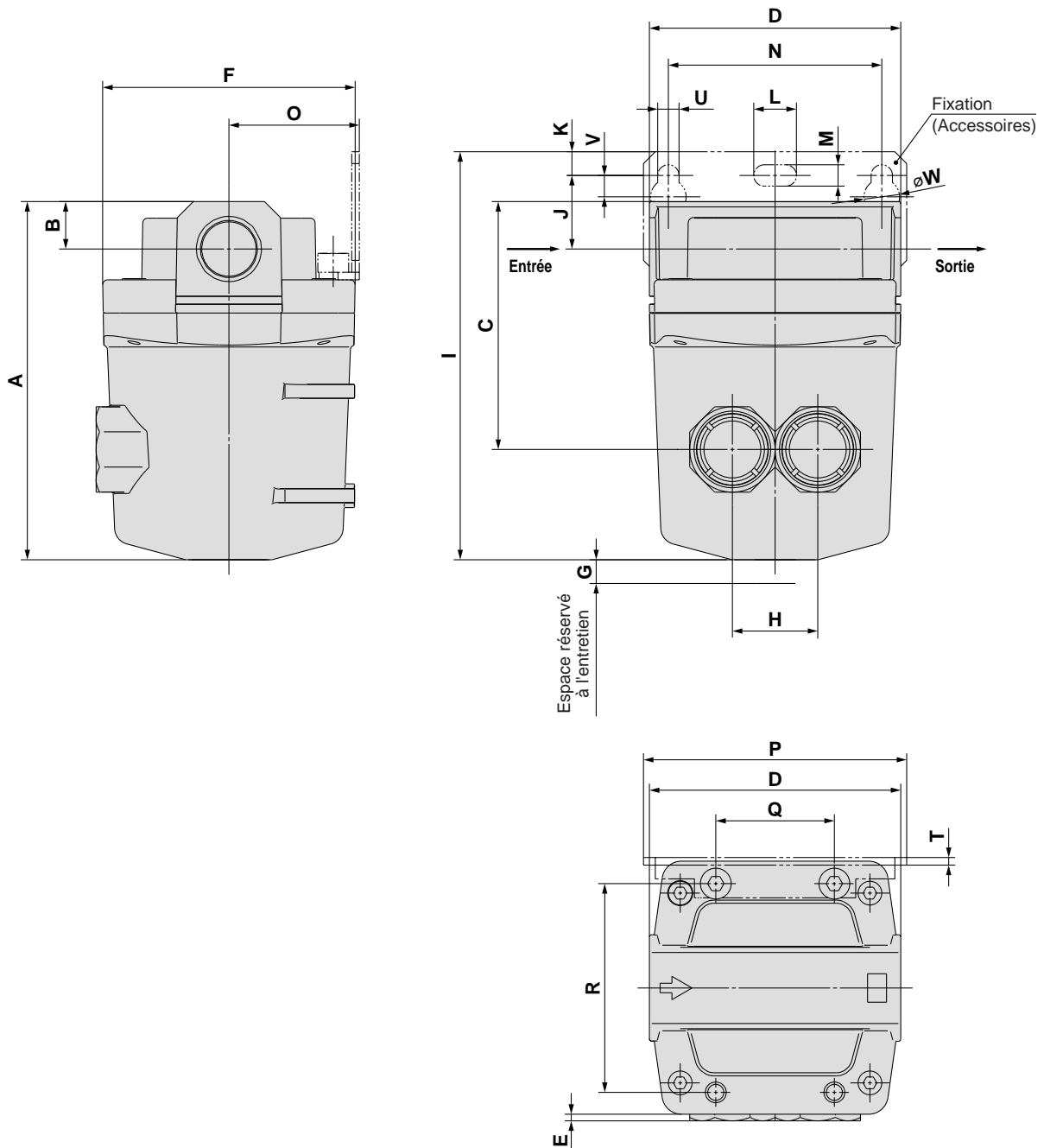


(mm)

Modèle	Orifice	A	B	C	D	E	F	G	Dimensions des autres fixations														
									I	N	J	K	U	V	L	M	W	O	P	Q	R	S	T
<b>AMF150C</b>	1/8, 1/4	83	10	54	63	7.5	63	10	98.5	56	20	5	6	6	12	6	10	35	70	26	54	4.5	1.6
<b>AMF250C</b>	1/4, 3/8	103	14	73	76	5	76	10	121	66	24	8	6	6	12	6	10	40	80	28	66	5	2
<b>AMF350C</b>	3/8, 1/2	132	18	98	90	5	90	10	150	80	28	8	7	7	14	7	12	50	95	34	80	5	2.3

**Dimensions**

**AMF450C/550C**



Modèle	Orifice	A	B	C	D	E	F	G	H	Dimensions des autres fixations													
										I	N	J	K	U	V	L	M	W	O	P	Q	R	T
<b>AMF450C</b>	1/2, 3/4	151	20	105	106	3	106	10	36	172	90	31	10	9	9	18	9	15	55	111	50	88	3.2
<b>AMF550C</b>	3/4, 1	187	24	130	122	3	122	15	44	206	100	33	10	9	9	18	9	15	65	126	60	102	3.2

(mm)