

Filtres pour purifier l'air comprimé

Pour éliminer l'eau, les particules, l'huile et désodoriser

Modulaire, encombrement réduit, plus facile à raccorder ! (AMG□□, AFF□□, AM□□, AMD□□)
(AMH□□, AME□□, AMF□□)

Utilisez la même entretoise que les FRL modulaires de la série AC.
Possibilité d'un raccordement modulaire avec des produits comme les régulateurs série AR.



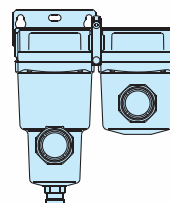
Entretoise (Note)

Note) Le montage d'une entretoise à fixation est impossible.

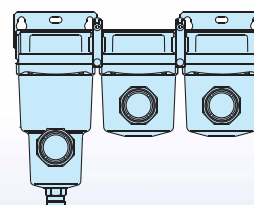
Utilisez les fixations fournies.



Exemple de raccordement modulaire



AMH + AME



AMH + AME + AMF

* Le type C convient uniquement avec un raccordement modulaire.

Ajout d'options (AMG□□, AFF□□, AM□□, AMD□□)
(AMH□□, AME□□, AMF□□)

Ajout : **5** versions

Version - 1.6 MPa

Joints en FKM

Avec pressostat différentiel (30 VDC)

Dégraissé, version avec vaseline blanche

Pressostat différentiel



Compacts et légers (AME□□, AMF□□)

Hauteur et masse réduites de **40%**

Nouveau

Standard



Éliminer l'eau

Séparateur d'eau/AMG

Éliminer les particules et l'huile

Filtre principal /AFF

Filtre micronique /AM

Filtre submicronique /AMD

Filtre submicronique avec préfiltre /AMH

Filtre submicronique combiné /AME

Désodorisation

Filtre anti-odeur /AMF

Série AM □ /AFF



CAT.EUS30-11Aa-FR

Séparateur d'eau Série AMG

Peut éliminer les gouttelettes d'eau dans l'air comprimé. Utilisez ce produit dans les cas où "l'eau est à éviter, mais que le produit ne doit pas être aussi sec qu'avec un sécheur d'air".

Grâce à l'utilisation d'une cartouche réservée exclusivement à l'élimination des gouttelettes et à la cuve de grande amplitude, il est possible d'atteindre un degré** d'élimination d'eau de 99 %*.

⚠ Précaution

Le séparateur peut éliminer les gouttelettes mais pas l'humidité.

* Condition de l'air aspiré

Pression : 0.7 MPa
Température : 25°C
Humidité relative : 100%
Teneur en liquide (teneur en gouttelettes d'eau) : 15 g/m³ (ANR)
Débit de l'air comprimé : Débit nominal de chaque modèle

** Taux d'élimination d'eau (%) =

$$\frac{\text{Eau éliminée (gouttelettes d'eau) (g)}}{\text{Entrée d'eau (gouttelettes d'eau) (g)}} \times 100$$

Raccordement modulaire possible avec AMG150C à 550C.

(Pour plus de détails, reportez-vous en p. 58).



AMG150C à 550C



AMG650/850

Symbole



(Purge manuelle)



(Purge auto)



Exécutions spéciales

(Pour plus de détails, reportez-vous en p. 63).

Modèle

Modèle	AMG150C	AMG250C	AMG350C	AMG450C	AMG550C	AMG650	AMG850
Débit (l/min (ANR)) ^{Note)}	300	750	1500	2200	3700	6000	12000
Orifice	1/8, 1/4	1/4, 3/8	3/8, 1/2	1/2, 3/4	3/4, 1	1,1 1/2	1 1/2, 2
Masse (kg)	0.38	0.55	0.9	1.4	2.1	4.2	10.5



Note) Débit maxi à 0.7 MPa

Le débit maxi dépend de la pression d'utilisation. Reportez-vous aux "Caractéristiques du débit" (page 5) et au "Débit d'air maximum" (page 6).

Caractéristiques

Fluide	Air comprimé
Pression d'utilisation maxi	1.0 MPa
Pression d'utilisation mini*	0.05 MPa
Pression d'épreuve	1.5 MPa
Température d'utilisation	5 à 60°C
Taux d'élimination d'eau	99%
Remplacement de la cartouche	Après deux ans ou si la pression chute de 0.1 MPa.

* Avec purge automatique : 0.1 MPa (type N.O.) ou 0.15 MPa (type N.C.)

Accessoires

Modèle compatible	AMG150C	AMG250C	AMG350C	AMG450C	AMG550C	AMG650	AMG850
Support de fixation (avec 2 vis de fixation)	AM-BM101	AM-BM102	AM-BM103	AM-BM104	AM-BM105	BM56	BM57

⚠ Précaution

Veillez lire ces consignes avant l'utilisation.

Reportez-vous aux pages arrières pour les consignes de sécurité "Précautions de manipulation des dispositifs pneumatiques" (M-03-E3A) concernant les précautions d'utilisation, et aux pages 73 à 77 pour les Précautions spécifiques au produit.

Pour passer commande



AMG150C à 550C

AMG 550C - [] 10 [] [] - [] - []

Taille

150C
250C
350C
450C
550C

Taraudage

Symbole	Type
—	Rc
F	G
N	NPT

Orifice

Symbole	Taille	Corps compatibles				
		150C	250C	350C	450C	550C
01	1/8	●				
02	1/4	●	●			
03	3/8		●	●		
04	1/2			●	●	
06	3/4				●	●
10	1					●

Accessoires

Symbole	Description
—	—
B	Fixation*2

*2 La fixation de montage est incluse (mais non montée).

Exécutions spéciales

(La page "Pour passer commande" et les modèles compatibles sont différents de ceux qui apparaissent sur cette page. Reportez-vous à "Exécutions spéciales".)

Symbole	Description	Page détaillée
—	—	—
X26	Purge automatique N.F., N.O., élimination des condensats	P.65

Options *3

Symbole	Désignation
—	—
F	Joints en FKM
H	Pour une pression de 1.6 MPa
J	Purge taraudée en 1/4" *4
R	Sens du débit inversé
V	Dégraissé, *5 vaseline blanche

*4 Un raccordement pour la purge et un autre pour une vanne de coupure (ex.: robinet à boisseau sphérique) sont nécessaires.

*5 Seul le corps/boîtier est dégraissé.

Purge automatique*3

Symbole	Description
—	Purge manuelle
C	Purge auto N.F.
D	Purge auto N.O.

*3 Reportez-vous au tableau ci-dessous pour connaître les combinaisons entre les purges et les options (une seule purge peut être sélectionnée).

Combinaisons des purges et des options

⊙ : Toutes les purges sont disponibles (purge taraudée incluse, modèle J).

△ : La purge automatique N.F. (modèle C) n'est pas disponible.

▼ : La purge automatique N.F. (modèle C) et la purge automatique N.O. (modèle D) ne sont pas disponibles.

	F	H	R	V
—	⊙	△	⊙	⊙
F		▼	⊙	▼
H			△	▼
R				⊙
V				

■ : Non disponible.

Options

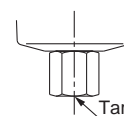
Symbole F : Joints en FKM

Le FKM est utilisé pour des pièces comme le joint et le joint torique.

Symbole H : Pour une pression de 1.6 MPa

Peut être utilisé jusqu'à 1.6 MPa au maximum.

Symbole J : Purge taraudée en 1/4"



Peut être raccordé à l'orifice d'échappement de la purge.

Taraudage 1/4

Symbole R : Sens du débit inversé

Le débit d'air passe de droite à gauche dans le séparateur.
(Sens standard du débit d'air : de gauche à droite)

Symbole V : Dégraissé, vaseline blanche

Le corps/boîtier est dégraissé. La vaseline blanche remplace le lubrifiant du joint torique et de l'autre joint.

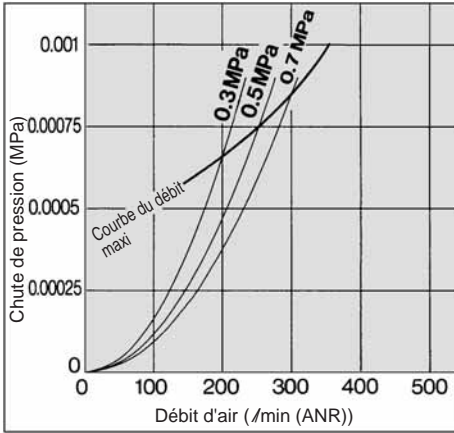
Série AMG

Débit

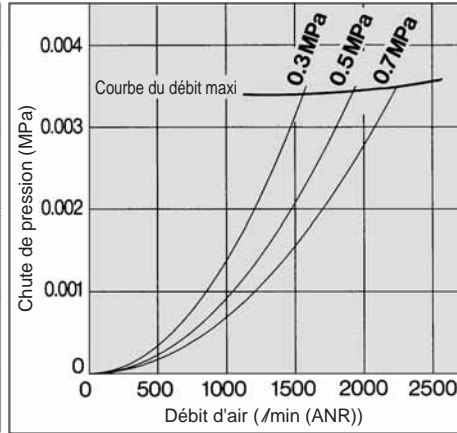


Note) Si l'air comprimé dépasse la courbe du débit maxi indiqué dans le tableau ci-dessous, le produit peut être inefficace. Ceci peut endommager la cartouche.

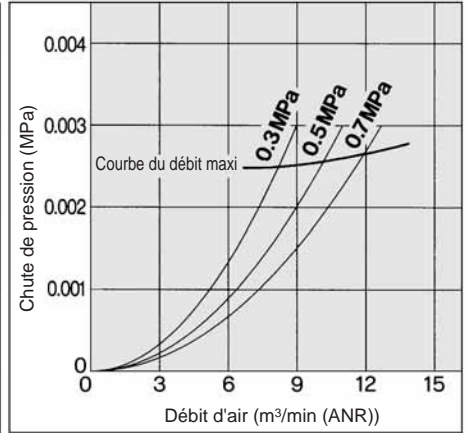
AMG150C



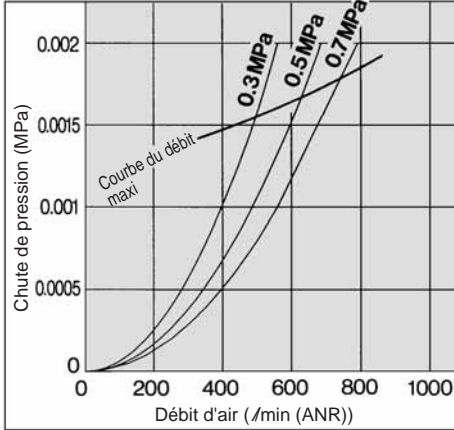
AMG450C



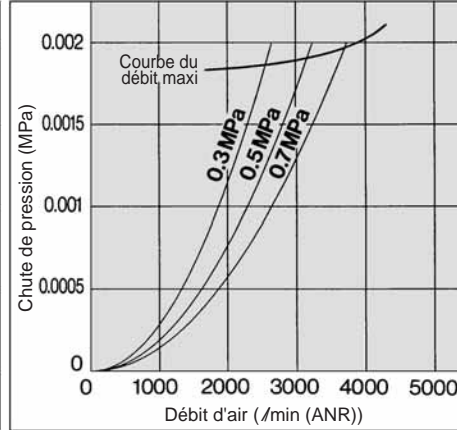
AMG850



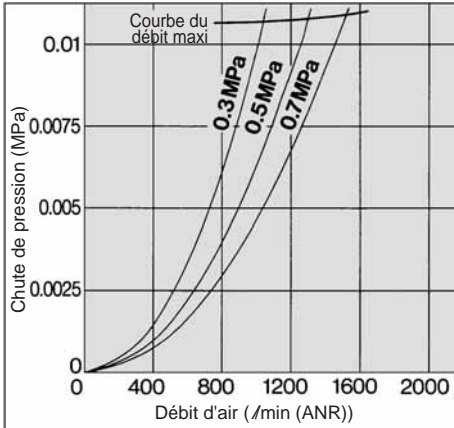
AMG250C



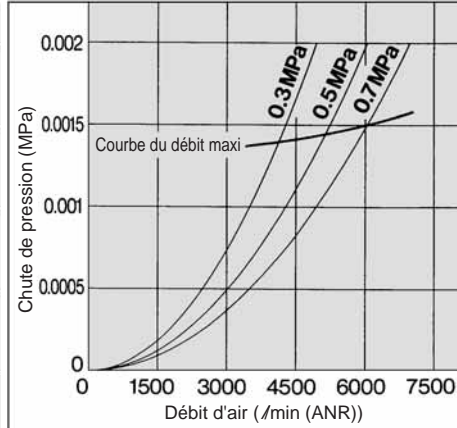
AMG550C



AMG350C

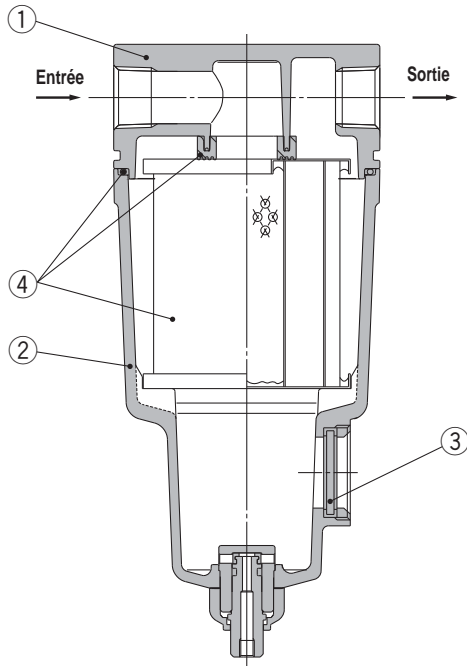


AMG650

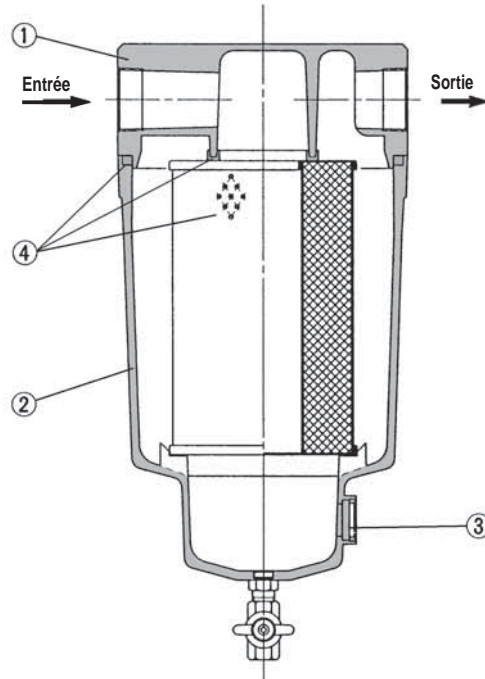


Construction

AMG150C à 550C, AMG650



AMG850



Nomenclature

N	Description	Matière	Note
1	Corps	Alliage d'aluminium	Chromé. Peinture epoxy sur la surface intérieure
2	Cuve	Alliage d'aluminium*	
3	Niveau	Verre trempé	—

* AMG850 est moulé en aluminium.



Note) Reportez-vous à "Pour commander l'ensemble cuve" à la page 59.



Note) Dans le schéma, le niveau est indiqué pour bien comprendre la nomenclature. Toutefois, il diffère de la construction réelle. Reportez-vous aux pages 7 à 9 pour plus de détails.

Pièces de rechange

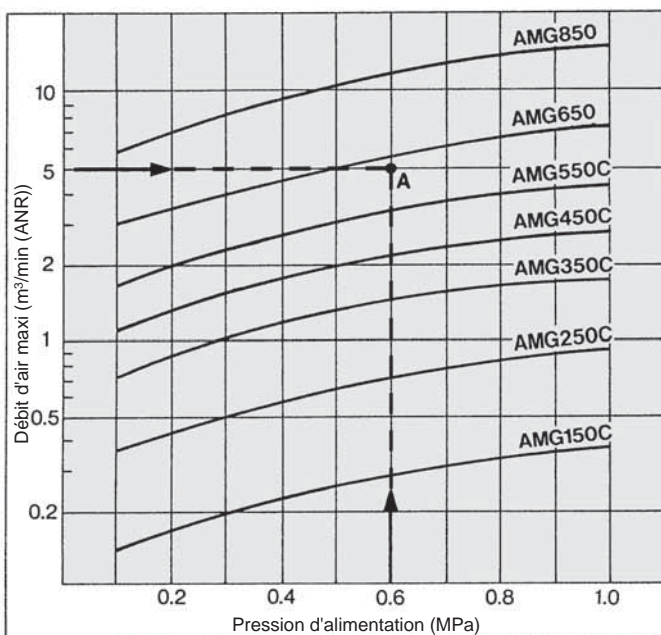
N	Description	Matière	Modèle compatible	Modèle						
				AMG150C	AMG250C	AMG350C	AMG450C	AMG550C	AMG650	AMG850
4	Ensemble cartouche	Résine, autres	Sauf option F Pour option F	AMG-EL150 AMG-EL150-F	AMG-EL250 AMG-EL250-F	AMG-EL350 AMG-EL350-F	AMG-EL450 AMG-EL450-F	AMG-EL550 AMG-EL550-F	AMG-EL650	AMG-EL850

* Ensemble cartouche : Avec joint (1 pc.) et joint torique (1 pc.)

* Reportez-vous à la page arrière 6 pour le remplacement de la purge automatique.

* Les ensembles cartouche pour les Exécutions spéciales (X12, X20, X26) sont les mêmes que ceux destinés aux commandes standard (voir tableau ci-dessus).

Débit d'air maximum



Sélection du modèle

Sélectionnez un modèle correspondant à la procédure suivante, en prenant la pression d'alimentation et le débit d'air maxi en considération. Pression d'alimentation (exemple) : 0.6 MPa

Débit d'air maxi : 5 m³/min (ANR)

1. Le graphique montre le point d'intersection A entre la pression d'alimentation et le débit d'air.
2. Vous avez AMG650 quand la courbe du débit maxi dépasse le point d'intersection A dans le graphique.

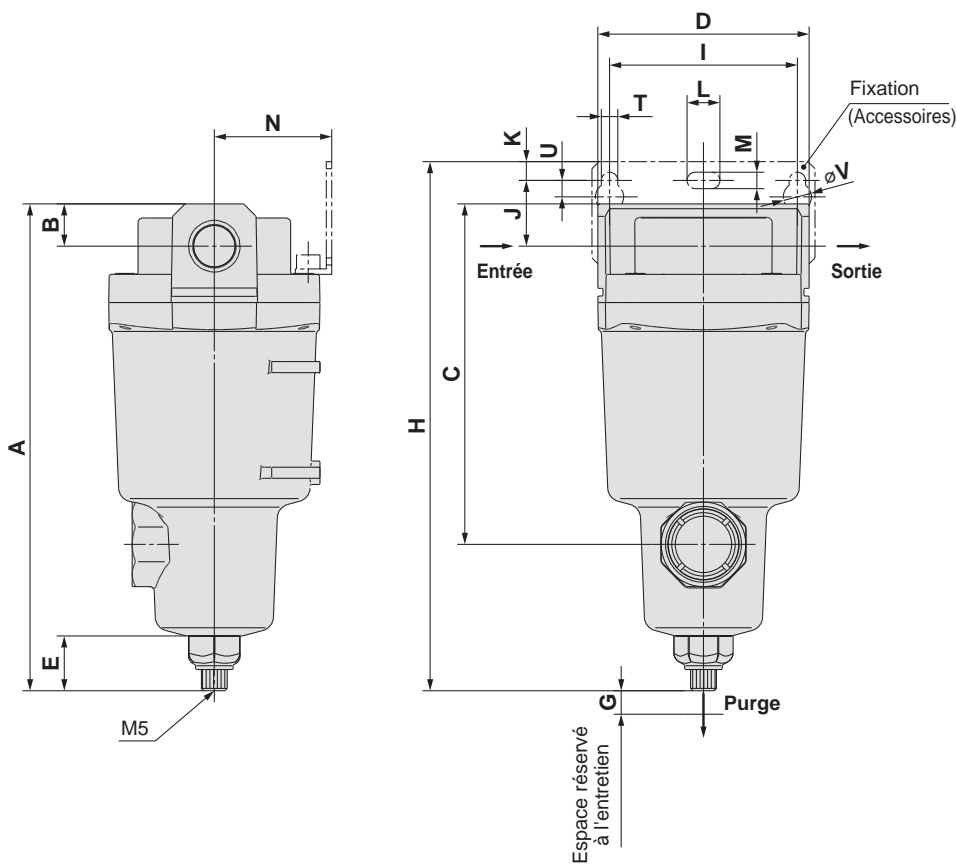


Note) Assurez-vous de choisir un modèle dont la courbe de débit maxi dépasse le point d'intersection obtenu. Un modèle dont la courbe du débit d'air maxi se trouve en dessous du point d'intersection aura un débit excessif et, par conséquent, ne sera pas efficace.

Série AMG

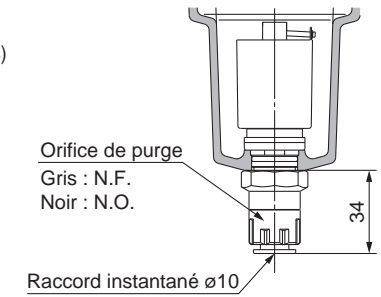
Dimensions

AMG150C à 550C

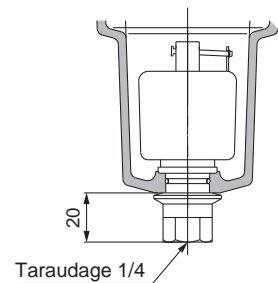


Purge automatique

C : Avec purge auto N.F.
D : Avec purge auto N.O.

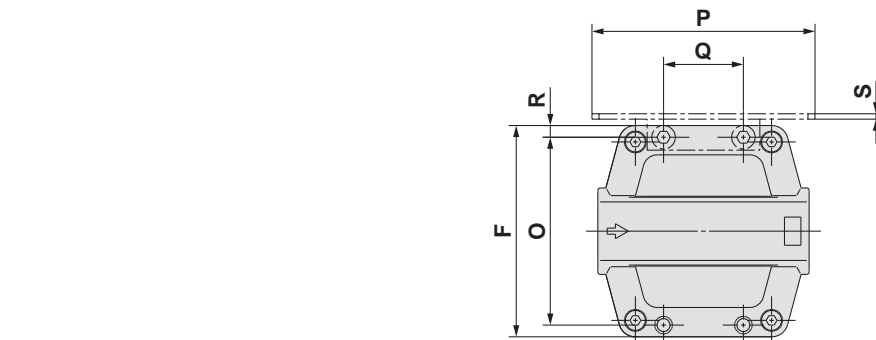
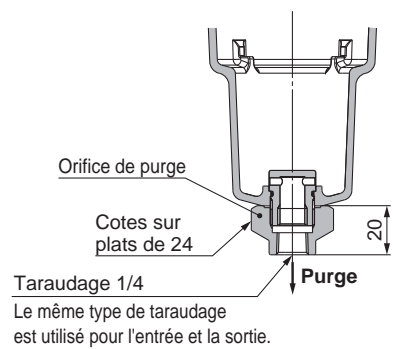


Combinaison de D : Avec purge auto N.O. et **H** : Pour une pression de 1.6 MPa



Options

J : Purge taraudée en 1/4"

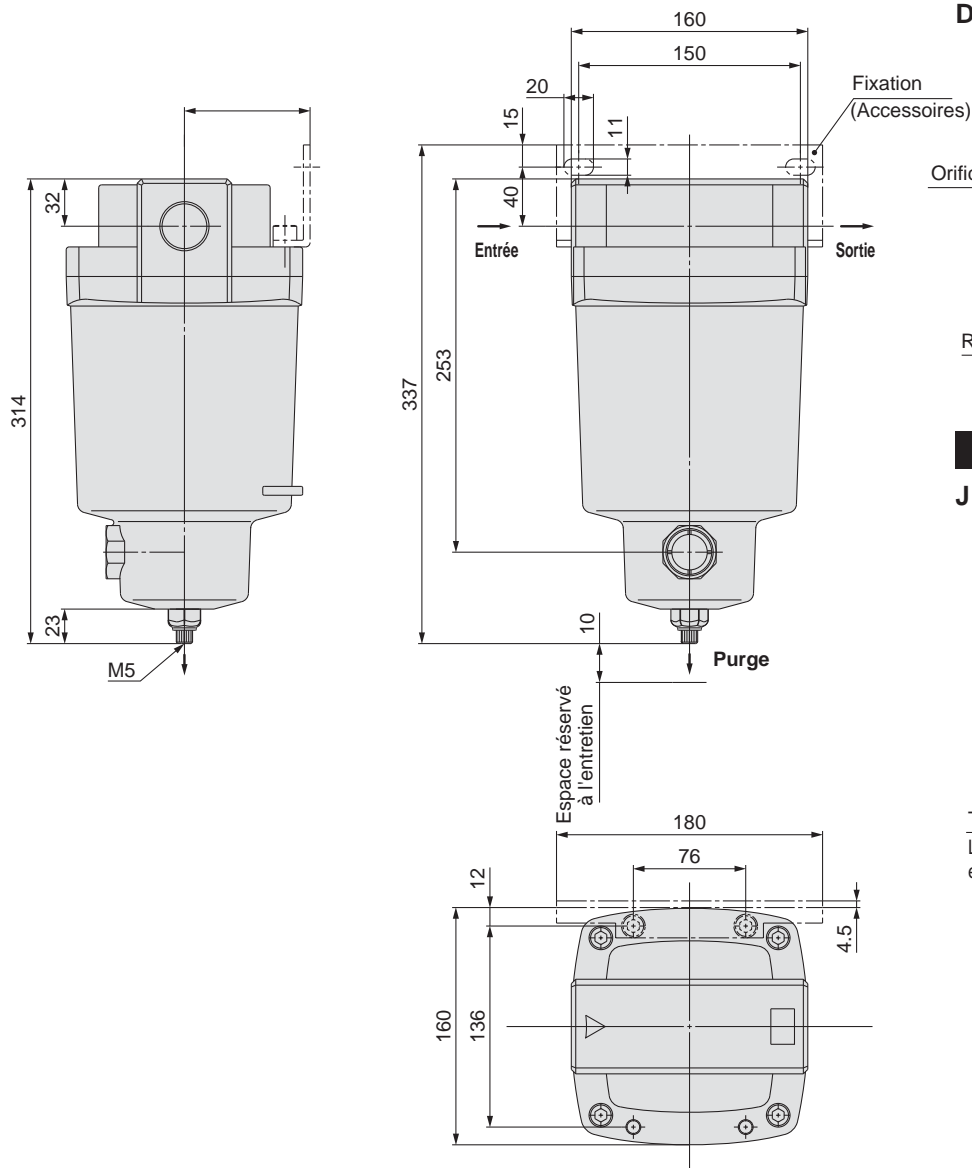


Modèle	Orifice	A	B	C	D	E	F	G	Dimensions des autres fixations														
									H	I	J	K	T	U	L	M	V	N	O	P	Q	R	S
AMG150C	1/8, 1/4	161	10	99	63	23	63	10	176	56	20	5	6	6	12	6	10	35	54	70	26	4.5	1.6
AMG250C	1/4, 3/8	175	14	113	76	23	76	10	193	66	24	8	6	6	12	6	10	40	66	80	28	5	2
AMG350C	3/8, 1/2	207	18	145	90	23	90	10	225	80	28	8	7	7	14	7	12	50	80	95	34	5	2.3
AMG450C	1/2, 3/4	228	20	166	106	23	106	10	249	90	31	10	9	9	18	9	15	55	88	111	50	9	3.2
AMG550C	3/4, 1	262	24	200	122	23	122	15	281	100	33	10	9	9	18	9	15	65	102	126	60	10	3.2

(mm)

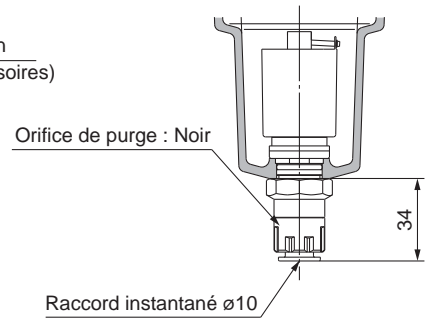
Dimensions

AMG650



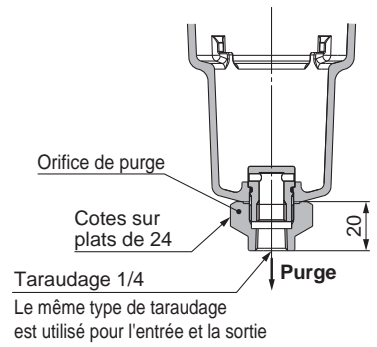
Purge automatique

D : Avec purge auto N.O.



Options

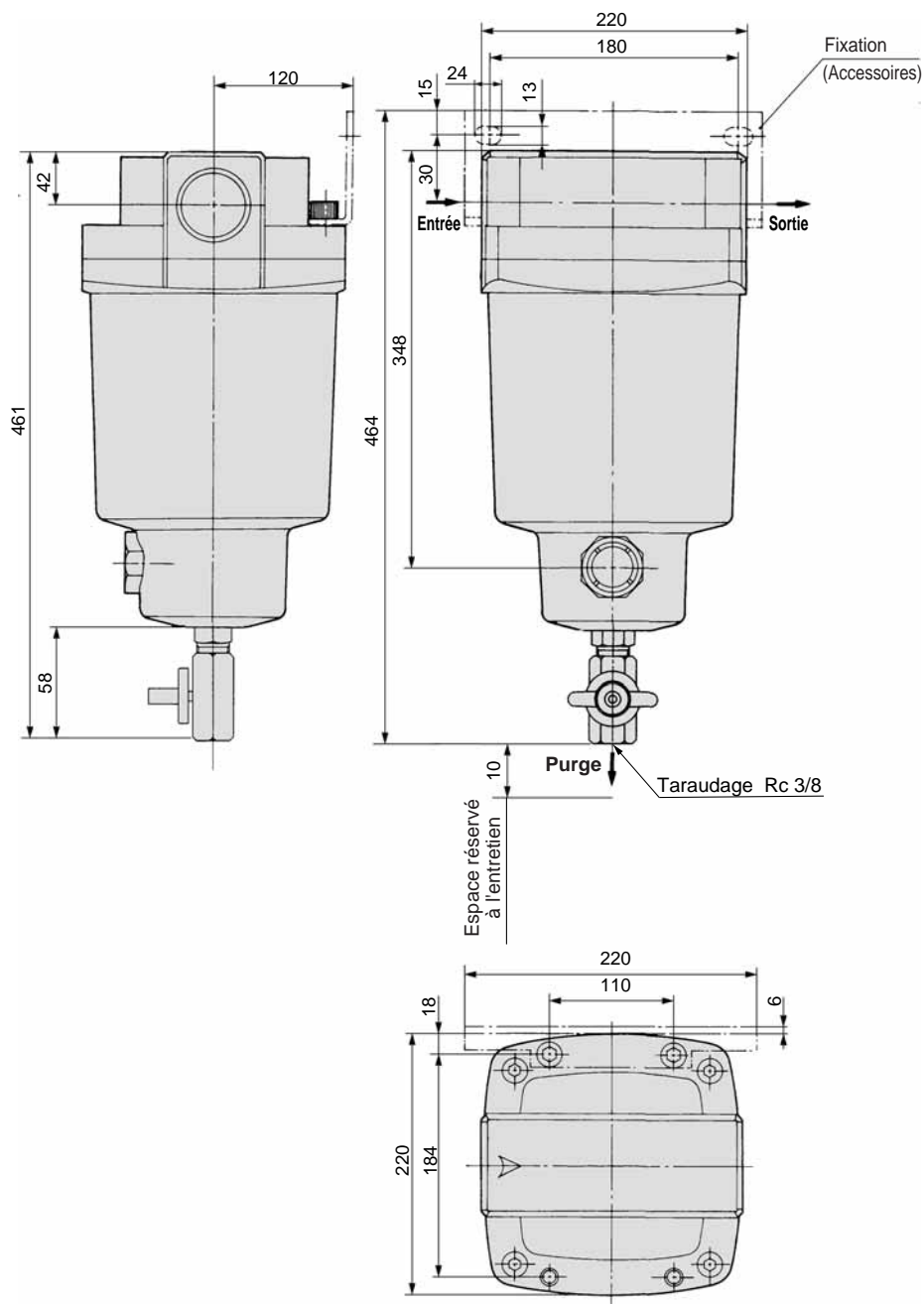
J : Purge taraudée en 1/4"



Série AMG

Dimensions

AMG850



Purge automatique

D : Avec purge auto N.O. pour AMG850

