

42dB(A): Silencieux

Série ANA1

Silencieux de grande capacité de réduction du bruit permettant de maintenir des niveaux de 85dB(A) à l'intérieur de l'usine.



Pour passer commande

AN A1 - 03

Orifice

Symbole	Orifice	Raccord
01	1/8	Taraudé*
02	1/4	
03	3/8	
04	1/2	
06	3/4	
10	1	
12	1 1/4	
14	1 1/2	
20	2	
C08 (ø8 taille du raccord instantané)		
C10 (ø10 taille du raccord instantané)		
C12 (ø12 taille du raccord instantané)		

* R (PT) est disponible uniquement.

Série

Symb.	Niveau de réduction du bruit
A1	40dB(A)

Caractéristiques

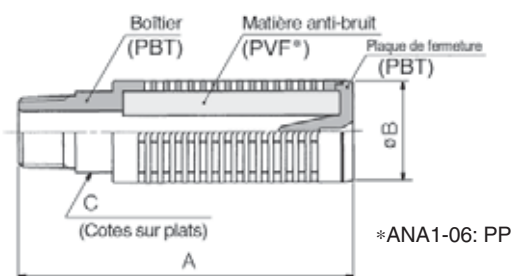
Fluide	Air comprimé
Pression d'utilisation maxi	1.0MPa
Réduction du bruit	42dB(A)
Température d'utilisation	5 à 60°C

Modèles (taraudage)

Modèles	Orifice	Surface équiv. (mm ²)	Masse (g)	Dimensions (mm)		
				A	B	C
ANA1-01	1/8	10	4	37	16	—
ANA1-02	1/4	15	14	64	22	18
ANA1-03	3/8	35	22	84	25	21
ANA1-04	1/2	60	36	98	30	24
ANA1-06	3/4	90	110	111	46	36
ANA1-10	1	160	180	132	50	41
ANA1-12	1 1/4	280	544	200	74	60
ANA1-14	1 1/2	450	612	230	74	60
ANA1-20	2	610	873	271	86	70

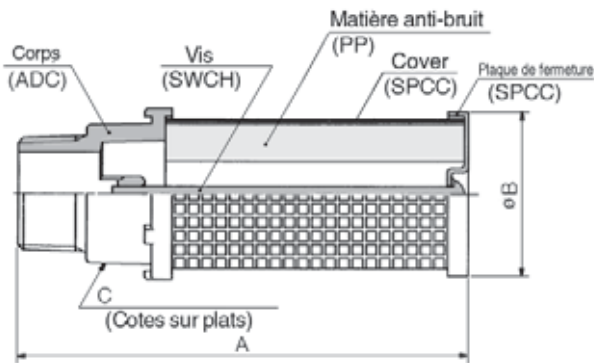
Construction/nomenclature/dimensions

ANA1-01 à 06



*ANA1-06: PP

ANA1-10 à 20



Modèle (raccords instantanés)

Modèles	Raccord instantané	Section équiv. (mm ²)	Masse (g)	Dimensions (mm)	
				A	B
ANA1-C08	ø8	11	5	58	16
ANA1-C10	ø10	15	13	76	22
ANA1-C12	ø12	33	19	95	25

Construction/dimensions

ANA1-C08 to C12

