

# Silencieux

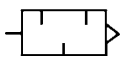
## AN□00/AN□02/AN□03/25/AN

### Standard

#### Série AN□00

Réduction du bruit  $\geq 30\text{dB(A)}$   
Faible contre-pression  
Fixation compacte et aisée

Symbole JIS



#### Caractéristiques

Fluide	Air comprimé
Pression d'utilisation maxi	1.0MPa
Réduction du bruit	30dB(A) ou plus
Température d'utilisation	5 à 60°C*

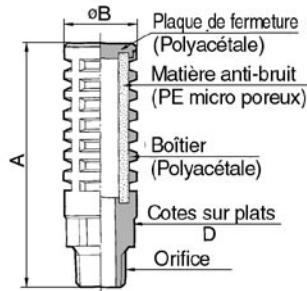
\* Fonctionnement possible à des températures entre -10 à 60°C s'il n'existe aucun risque d'humidité dans l'air.

#### Modèles

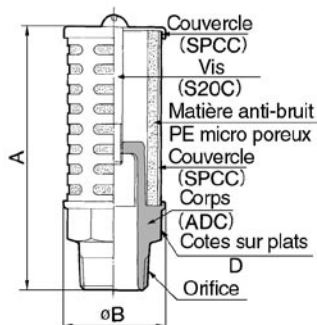
Modèles	Orifice R(PT)	Section équiv. (mm <sup>2</sup> )	Masse (g)	Dimensions (mm)		
				A	B	D
AN200-02	1/4	35	17	63	22	19
AN300-03	3/8	60	25	84	25	22
AN400-04	1/2	90	35	92	30	27
AN500-06	3/4	160	165	107	46	36
AN600-10	1	270	225	127	50	41
AN700-12	1 1/4	440	490	186	74	50
AN800-14	1 1/2	590	580	217	74	55
AN900-20	2	960	820	256	86	65

Note) Le filetage NPT est aussi disponible. Inscrivez "N" après "AN□00-".  
(Ex.: AN200-N02)

#### Construction/nomenclature/dimensions AN200 à 400



#### AN500 à 900

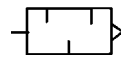


### Grande réduction du bruit

#### Série AN□02

Réduction du bruit  $\geq 35\text{dB(A)}$   
Le boîtier est de UL94-V0  
Résistant aux projections incandescentes

Symbole JIS



#### Caractéristiques

Fluide	Air comprimé
Pression d'utilisation maxi	1.0MPa
Réduction du bruit	35dB(A) ou plus
Température d'utilisation	5 à 60°C*

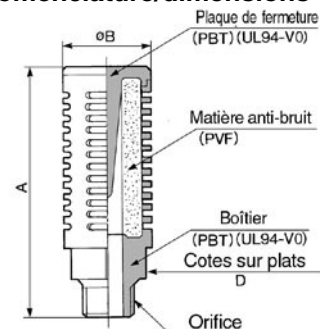
\* Fonctionnement possible à des températures entre -10 et 60°C s'il n'existe aucun risque d'humidité dans l'air.

#### Modèle

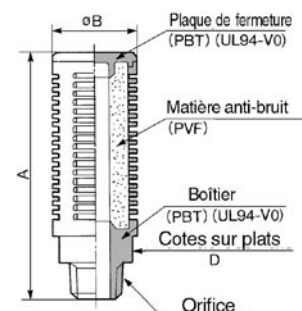
Modèles	Orifice R(PT)	Section équiv. (mm <sup>2</sup> )	Masse (g)	Dimensions (mm)		
				A	B	D
AN202-02	1/4	35	16	64	22	19
AN302-03	3/8	60	33	84	28	24
AN402-04	1/2	90	47	95	34	24

Note) Le filetage NPT est aussi disponible. Inscrivez "N" après "AN□02-".  
(Ex.: AN200-N02)

#### Construction/nomenclature/dimensions AN202



#### AN302/402



# AN□00/AN□02/AN□03/25/AN

## Modèle compact

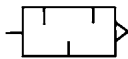
### Série AN□03

Réduction du bruit  $\geq 25\text{dB(A)}$

Encombrement réduit

Compact

Symbole JIS



#### Caractéristiques

Fluide utilisé	Air comprimé
Pression d'utilisation maxi	1.0MPa
Réduction du bruit	25dB(A) ou plus
Température d'utilisation	5 à 60°C*

\* Fonctionnement possible à des températures entre -10 à 60°C s'il n'existe aucun risque d'humidité dans l'air.

#### Modèles

Modèles	Orifice R(PT)	Section équiv. (mm <sup>2</sup> )	Masse (g)	Dimensions (mm)		
				A	B	D
AN103-01	1/8	10	1	23.5	11	—
AN203-02	1/4	15	3	36	16	14
AN303-03	3/8	35	17	66	22	19
AN403-04	1/2	60	25	84	25	22

Note) Le filetage NPT est aussi disponible. Spécifiez "N" après "AN□03-".

## Boîtier en métal

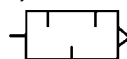
### Série 25

Echap. en sens unique

Evite la vaporisation

d'huile et le bruit.

Symbole JIS



#### Caractéristiques

Fluide utilisé	Air comprimé
Pression d'utilisation maxi	1.0MPa
Réduction du bruit	19dB(A) ou plus
Température d'utilisation	5 à 60°C*

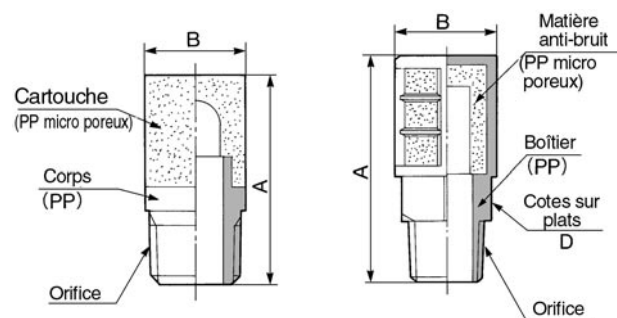
\* Fonctionnement possible à des températures entre -10 et 60°C s'il n'existe aucun risque d'humidité dans l'air.

#### Modèles

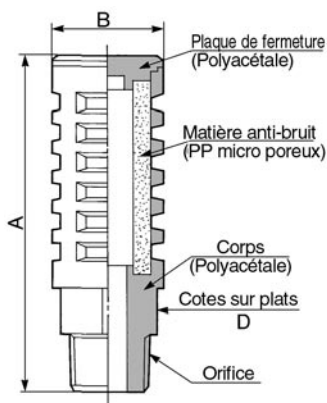
Modèles	Orifice R(PT)	Section équiv. (mm <sup>2</sup> )	Masse (g)	Dimensions (mm)		
				A	B	D
2504-002	1/4	33.9	111	62	30	24
2505-003	3/8	45.9	106	64	30	24
2506-004	1/2	50.0	113	68	30	24
2507-006	3/4	105.6	310	88.5	48	35
2508-010	1	129.6	514	97.5	60	41
2510-002	1/4	17.2	57	54	22	19
2511-003	3/8	17.2	55	56	22	19

Note) Le filetage NPT est aussi disponible. Inscrivez "N" après "25□□-".  
(Ex.: 2504-N002)

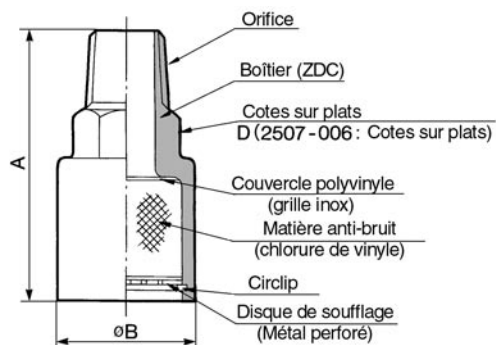
#### Construction/nomenclature/dimensions AN103 AN203



#### AN303/403



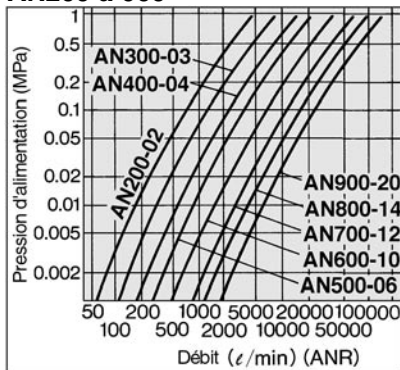
#### Construction/nomenclature/dimensions



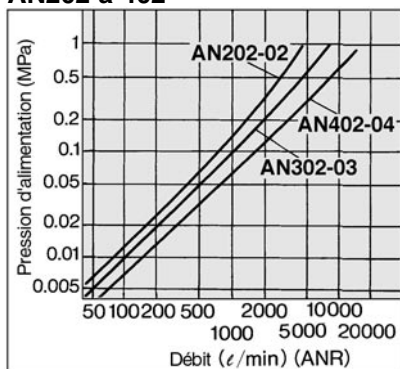
# AN□00/AN□02/AN□03/25/AN

## Caractéristiques du débit (condition initiale)

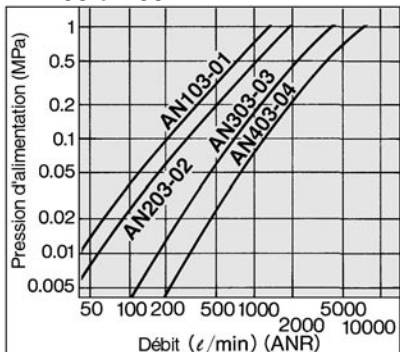
### AN200 à 900



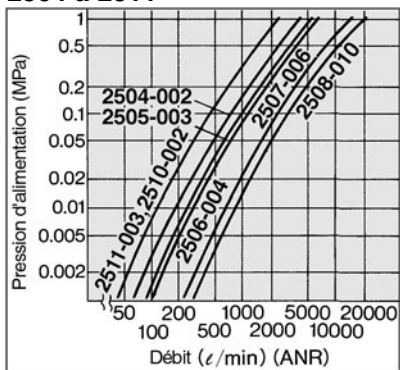
### AN202 à 402



### AN103 à 403



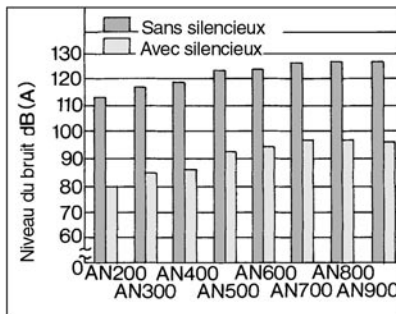
### 2504 à 2511



## Niveau du bruit (condition initiale)

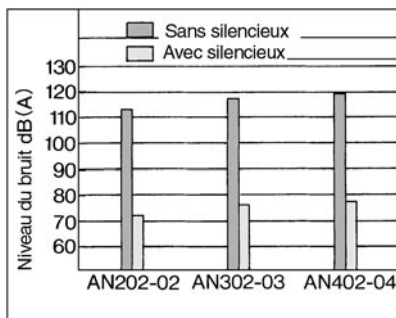
### AN200 à 900

Condition: Pression d'alimentation de 0.5MPa  
Distance de mesure: AN200 à 500→1m AN600 à 700→2m  
AN800 à 900→3m



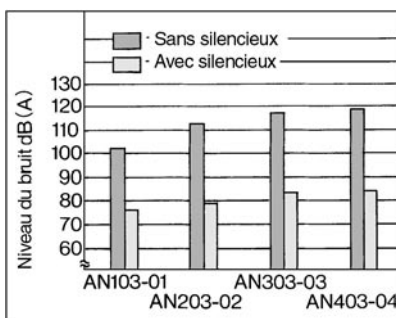
### AN202 à 402

Condition: Pression d'alimentation de 0.5MPa  
Distance de mesure: 1m



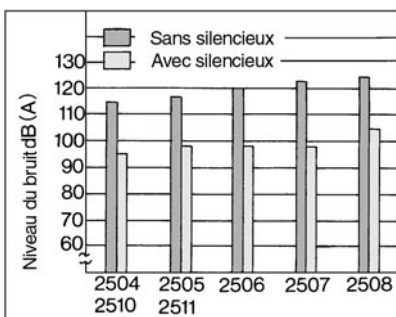
### AN103 à 403

Condition: Pression d'alimentation de 0.5MPa  
Distance de mesure: 1m



### 2504 à 2511

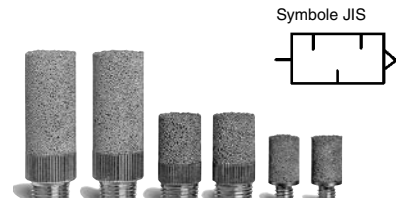
Condition: Pression d'alimentation de 0.5MPa  
Distance de mesure: 1m



## (BC micro poreux)

# Série AN

Idéal pour l'échappement d'une valve ou d'un pilote compact.



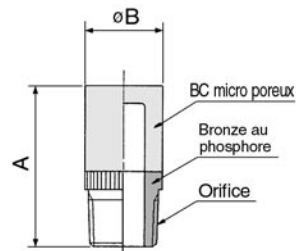
## Caractéristiques/modèle

Caractéristiques	Modèles			
	AN101-01	AN110-01	AN120-M3	AN120-M5
Orifice	R(PT) 1/8	R(PT) 1/8	M3	M5
Réduction du bruit dB(A)	16	21	13	18
Fluide	Air comprimé			
Pression maxi	1.0 MPa			
Température d'utilisation	5 à 50°C*			
Section équivalente (mm²)	20	35	1	5
Masse (g)	9.5	20	1	3.3
Dimensions (mm)	A	21	34	9
	B	11	13	6

Note) Le filetage NTP pour AN101 et AN110 est disponible. La référence du modèle du filetage NPT est AN101-N01 et AN110-N01.

\* Fonctionnement possible à des températures entre -10° et 150°C s'il n'existe aucun risque d'humidité dans l'air.

## Construction/nomenclature/dimensions



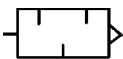
# AN□00/AN□02/AN□03/25/AN

## Modèle à raccord instantané

### Série AN□□□-KM□□

Connection directe avec le raccord instantané

Symbole JIS



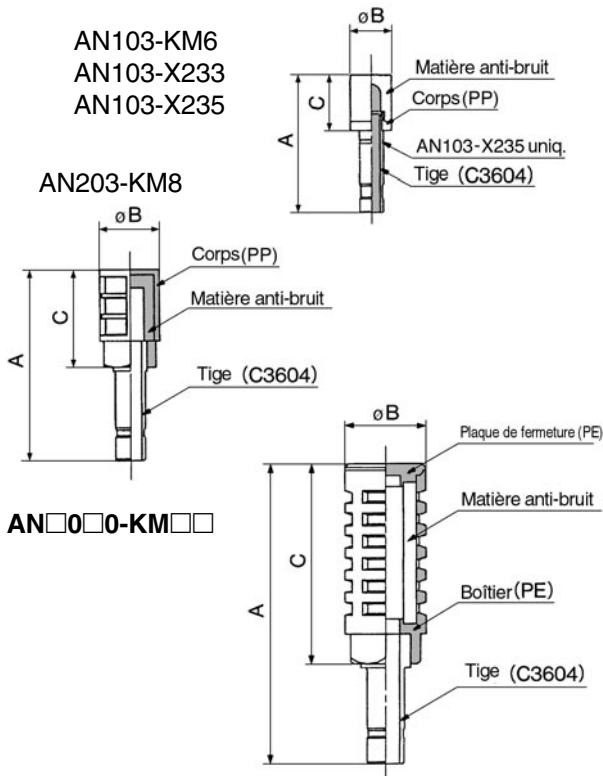
### Caractéristiques

Fluide	Air comprimé
Pression d'utilisation maxi	1.0MPa
Température d'utilisation	5 à 60°C

### Modèle

Modèles	Raccord instantané compatible	Réduction du bruit dB(A)	Section équivalente (mm <sup>2</sup> )	Dimensions (mm)		
				A	B	C
AN103-KM6	ø6(Série KQ)	25	7	37	11	15
AN103-X233	ø6(Série KQ)					
AN103-X235	ø1/4" (Série KQ)					
AN203-KM8	ø8(Série KQ)	30	14	45	13	20
AN200-KM8	ø8(Série KQ)					
AN200-KM10	ø10(Série KQ)					
AN300-KM10	ø10(Série KQ)					
AN300-KM12	ø12(Série KQ)		20	73	22	49
			26	76	22	49
			30	90	25	63
			41	91	25	63

### Construction/nomenclature/dimensions



## ⚠ Précautions

### Conception

#### ⚠ Attention

① L'orifice d'échappement peut être bloqué à cause de l'obstruction du silencieux. Par conséquent, concevez l'équipement de manière à éviter des erreurs de fonctionnement.

#### ⚠ Précaution

① L'effet du silencieux peut varier en fonction du circuit pneumatique ou de la pression utilisés.

### Montage

#### ⚠ Précaution

- ① Si le corps du silencieux (boîtier) est en plastique et en BC micro poreux:  
Pour fixer une valve, soutenez l'extrémité du corps (la partie non filetée) et vissez-la. Lorsque vous ressentez une certaine résistance, utilisez une clé adéquate afin d'effectuer un tour supplémentaire de 1/4 sur la partie plate. (Si le silencieux n'est pas muni d'une partie hexagonale, serrez manuellement et fermement).
- ② Si le corps du silencieux est en métal (sauf pour le BC micro poreux), utilisez les couples de serrage ci-dessous.

Filetage	Couple admissible (Nm)
Rc(PT) 1/4	12 à 14
Rc(PT) 3/8	22 à 24
Rc(PT) 1/2	28 à 30
Rc(PT) 3/4	28 à 30
Rc(PT)1	36 à 38
Rc(PT)1 1/4	40 à 42
Rc(PT)1 1/2	48 à 50
Rc(PT)2	48 à 50

③ Evitez les charges latérales sur le corps pendant ou après l'installation.

### Entretien

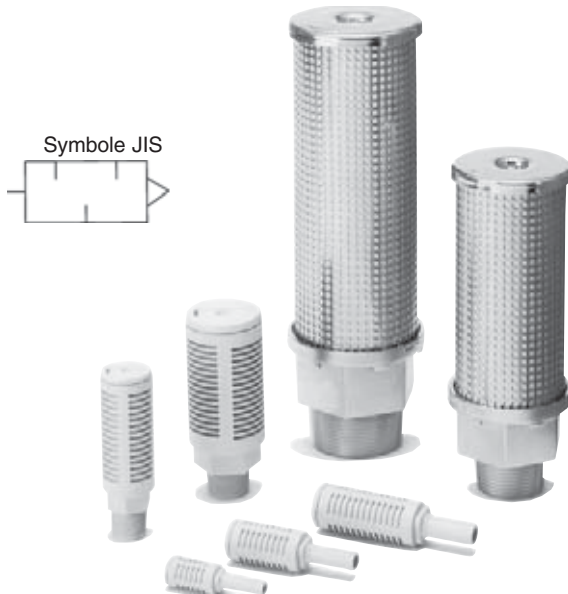
#### ⚠ Précaution

- ① Ne démontez jamais le silencieux. La matière du silencieux ne peut être changée.
- ② Si la vitesse d'échappement ainsi que l'efficacité du système diminuent à cause d'une obstruction, installez un nouveau silencieux. Veuillez vérifier les conditions d'utilisation de l'actionneur au moins une fois par jour.

42dB(A): Silencieux

# Série ANA1

Silencieux de grande capacité de réduction du bruit permettant de maintenir des niveaux de 85dB(A) à l'intérieur de l'usine.



Pour passer commande

AN A1 - 03

Orifice

Symbole	Orifice	Raccord
01	1/8	Taraudé*
02	1/4	
03	3/8	
04	1/2	
06	3/4	
10	1	
12	1 1/4	
14	1 1/2	
20	2	
C08 (ø8 taille du raccord instantané)		
C10 (ø10 taille du raccord instantané)		
C12 (ø12 taille du raccord instantané)		

\* R (PT) est disponible uniquement.

Série

Symb.	Niveau de réduction du bruit
A1	40dB(A)

## Caractéristiques

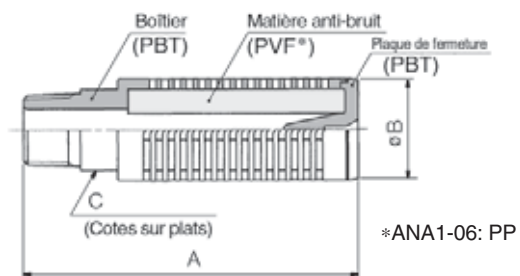
Fluide	Air comprimé
Pression d'utilisation maxi	1.0MPa
Réduction du bruit	42dB(A)
Température d'utilisation	5 à 60°C

## Modèles (taraudage)

Modèles	Orifice	Surface équiv. (mm <sup>2</sup> )	Masse (g)	Dimensions (mm)		
				A	B	C
ANA1-01	1/8	10	4	37	16	—
ANA1-02	1/4	15	14	64	22	18
ANA1-03	3/8	35	22	84	25	21
ANA1-04	1/2	60	36	98	30	24
ANA1-06	3/4	90	110	111	46	36
ANA1-10	1	160	180	132	50	41
ANA1-12	1 1/4	280	544	200	74	60
ANA1-14	1 1/2	450	612	230	74	60
ANA1-20	2	610	873	271	86	70

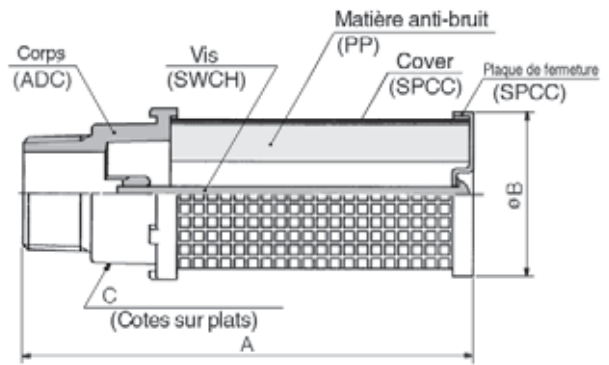
## Construction/nomenclature/dimensions

### ANA1-01 à 06



\*ANA1-06: PP

### ANA1-10 à 20

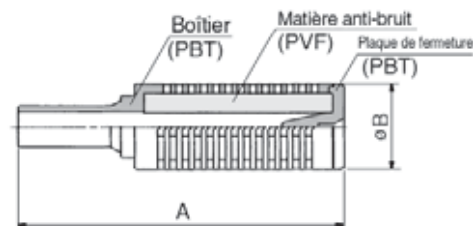


## Modèle (raccords instantanés)

Modèles	Raccord instantané	Section équiv. (mm <sup>2</sup> )	Masse (g)	Dimensions (mm)	
				A	B
ANA1-C08	ø8	11	5	58	16
ANA1-C10	ø10	15	13	76	22
ANA1-C12	ø12	33	19	95	25

## Construction/dimensions

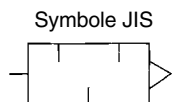
### ANA1-C08 to C12



40dB(A): Silencieux

# Série ANB1

Série ANB1 <réduction du bruit: 38dB(A) > avec une surface équivalente supérieure et des orifices identiques à la série ANA1. Disponible également pour l'échappement commun à partir des embases, etc.



Pour passer commande

AN B1 - 03

Orifice

Symb.	Orifice	Raccord
01	1/8	Taraudé*
02	1/4	
03	3/8	
04	1/2	
06	3/4	
10	1	
12	1 1/4	
14	1 1/2	
C06	(ø6 taille du raccord instantané)	Instantané
C08	(ø8 taille du raccord instantané)	
C10	(ø10 taille du raccord instantané)	

\* R (PT) disponible uniquement.

Série

Symb.	Réduction du bruit
B1	38dB(A)

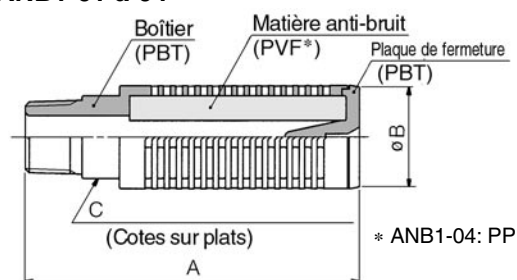
## Caractéristiques

Fluide	Air comprimé
Pression d'utilisation maxi	1.0MPa
Réduction du bruit	40dB(A)
Température d'utilisation	5 à 60°C

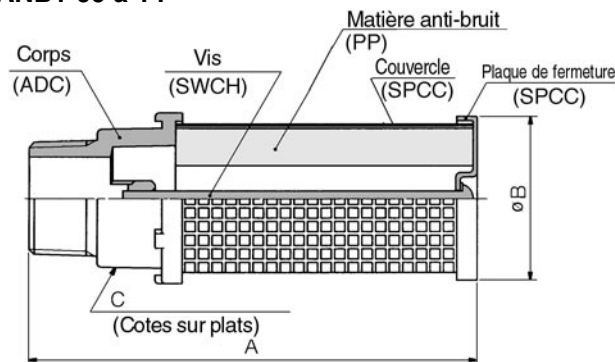
## Modèles (taraudage)

Modèles	Orifice	Section équiv. (mm <sup>2</sup> )	Masse (g)	Dimensions (mm)		
				A	B	C
ANB1-01	1/8	15	10	51	22	—
ANB1-02	1/4	35	22	81	25	18
ANB1-03	3/8	60	35	93	30	21
ANB1-04	1/2	90	94	107	46	24
ANB1-06	3/4	160	175	133	50	41
ANB1-10	1	280	462	190	74	41
ANB1-12	1 1/4	450	612	230	74	60
ANB1-14	1 1/2	610	871	271	86	70

## Construction/nomenclature/dimensions ANB1-01 à 04



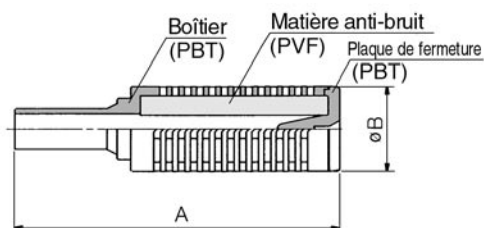
## ANB1-06 à 14



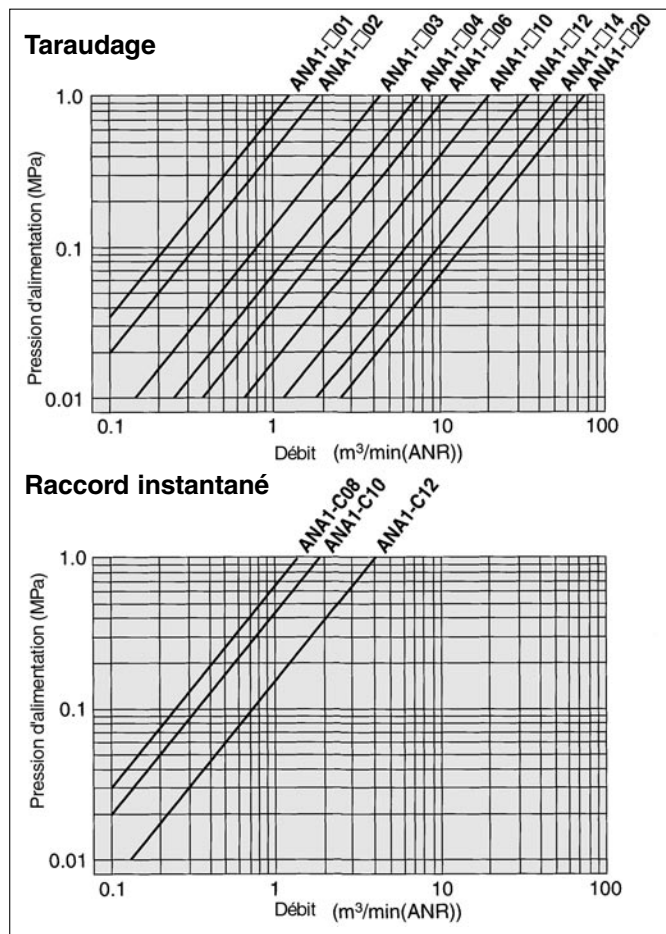
## Modèles (à raccord instantané)

Modèles	Instantané fitting size	Section équiv. (mm <sup>2</sup> )	Masse (g)	Dimensions (mm)	
				A	B
ANB1-C06	ø6	8	5	52	16
ANB1-C08	ø8	13	12	73	22
ANB1-C10	ø10	28	28	94	25

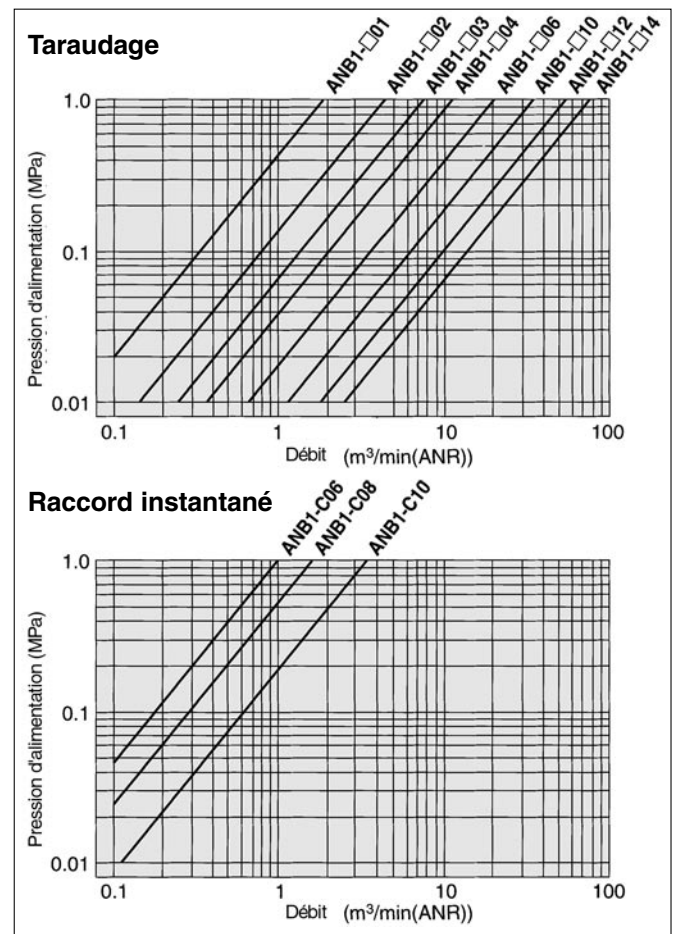
## Construction/dimensions ANB1-C06 to C10



Caractéristiques du débit/ANA1 (condition initiale)



Caractéristiques du débit/ANB1 (condition initiale)



Niveau du bruit (condition initiale)

