

# Valve d'échappement rapide

## Série AQ

Excellente capacité d'échappement

Grand débit possible

Compacité et légèreté

Large gamme de modèles



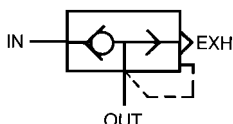
### Modèle

Modèle	Orifice	Surface effective (mm <sup>2</sup> )		Masse (g)
		Rentrée→Sortie	Sortie→Echap.	
AQ1500-M5	M5	2	2.8	25
AQ1510-01	1/8	4	5.8	45
AQ2000-01	1/8	25	25	110
AQ2000-02	1/4	35	40	105
AQ3000-02	1/4	40	42	215
AQ3000-03	3/8	60	70	205
AQ5000-04	1/2	105	115	690
AQ5000-06	3/4	135	180	650

### Caractéristiques

Fluide	Air	
Pression d'épreuve	1.5MPa	
Pression d'utilisation maxi	AQ15□0	0.7MPa
	AQ2000 à 5000	1MPa
Pression d'utilisation mini	AQ15□0	0.1MPa
	AQ2000 à 5000	0.05MPa
Température d'utilisation	- 5 à 60°C (sans eau)	

### JIS Symbol



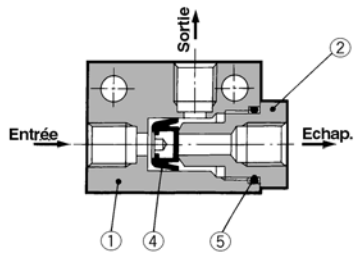
### Pour passer commande

E		AQ		2		0		0		0		02		□	
<b>Taille standard</b>												<b>Option</b>			
1	1/8	H		Haute température		(-5 à 80°C)		L		Basse température		(-30 à 60°C)			
2	1/4														
3	3/8														
5	3/4														
<b>Type</b>												<b>Orifice</b>			
Symb.	Type	Modèle		Orifice		Série compatible									
0	Membrane	AQ2 à AQ5		M5	M5	AQ1500									
5	Lèvre	AQ1 uniq.		01	1/8	AQ1510, 2000									
<b>Code du pays</b>												<b>Filetage</b>			
-	Japon, Asie			N		NPT									
E	Europe			F		G(PF)									
N	Amérique du Nord														
<b>Standard</b>												<b>Note)</b> *AQ15□0* uniq.			
0	M5														
1	1/8														

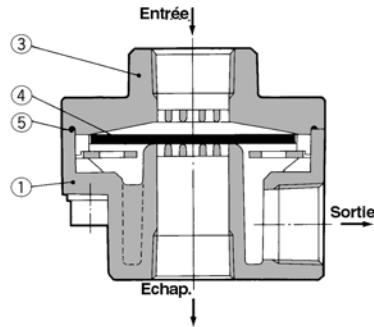
# Série AQ

## Construction

### AQ1500/1510



### AQ2000/3000/5000



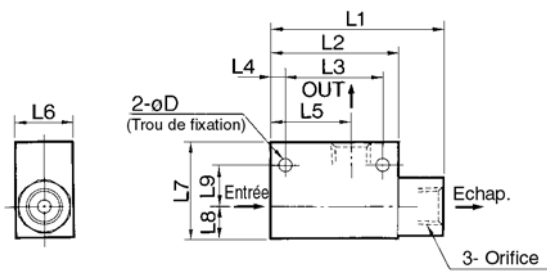
## Nomenclature

Rep.	Désignation	Matière/modèle		
		AQ1500	AQ1510	AQ2000/3000/5000
①	Corps	Alliage de zinc	Alliage de zinc	Alliage d'aluminium
②	Guide	Laiton	Laiton	—
③	Fond	—	—	Alliage d'aluminium

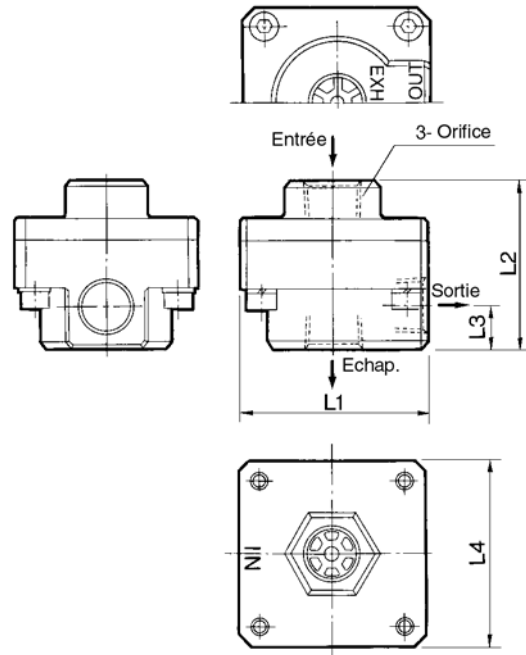
Rep.	Désignation	Matière
④	Distributeur	NBR
⑤	Joint torique	NBR

## Dimensions

### AQ1500/1510



### AQ2000/3000/5000



Modèle	Orifice	L1	L2	L3	L4	L5	L6	L7	L8	L9	D
AQ1500	M5	23	20	14	3	12.5	12	15	5.5	6.5	3.1
AQ1510	1/8	45	33	25	4	21	15	25	8	11	4.3

Modèle	Orifice	L1	L2	L3	L4
AQ2000	1/8, 1/4	45	40	10	45
AQ3000	1/4, 3/8	56	50	12.5	56
AQ5000	1/2, 3/4	85	75	18	85

# Raccords instantanés intégrés

## Valve d'échappement rapide

### Série AQ240F/340F



## Réduction de l'encombrement

Raccordements rectilinéaires entrée-sortie

- Raccords instantanés intégrés et silencieux
- Légèreté (corps en résine)

### Caractéristiques

Pression d'épreuve	1.5MPa
Pression d'utilisation maxi	1MPa
Pression d'utilisation mini	0.1MPa
Température d'utilisation	- 5 à 60°C (Sans eau)
Tubes utilisables (1)	Nylon, polyamide, polyuréthane

Note 1) Vérifiez la pression d'alimentation maxi pour les modèles en nylon souple et polyuréthane.

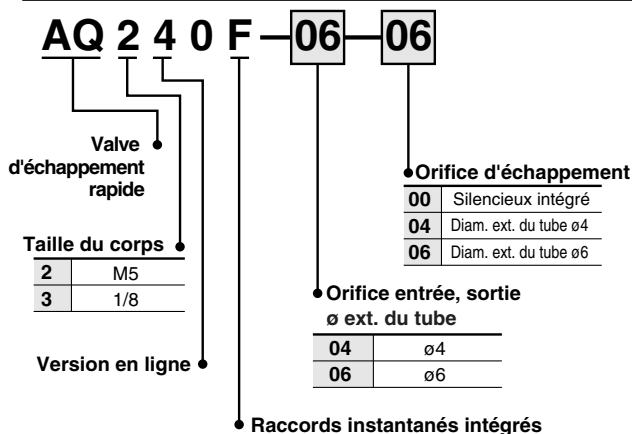
### Symbole JIS



### Modèle

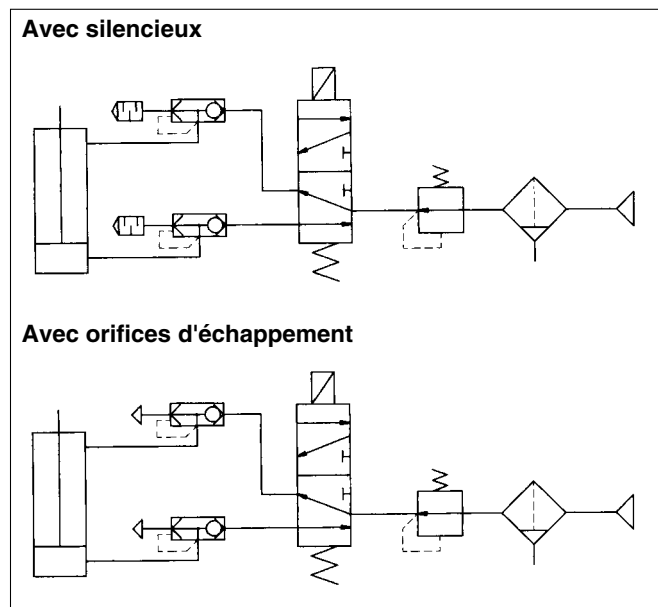
Modèle	Diam. ext. du tube		Surface effective (mm <sup>2</sup> )	
	4	6	Rentrée→Sortie	Sortie→Echap.
AQ240F-04-□	●		1.7	2.5
AQ240F-06-□		●	2.4	2.7
AQ340F-06-□		●	4	4

## Pour passer commande



Note) Toutes les pièces en laiton sont nickelées.

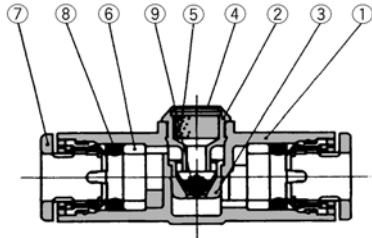
### Circuit



# AQ240F/340F

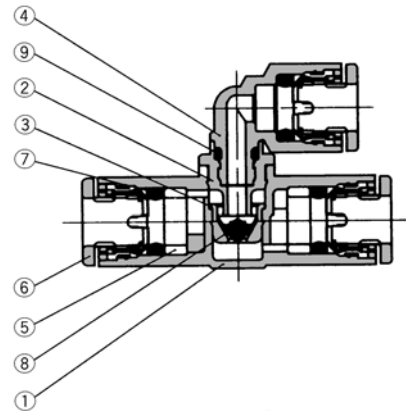
## Construction

### Avec silencieux



Rep.	Désignation	Matière	Note
①	Corps A	PBT	
②	Siège	Laiton	Nickelé
③	Siège	Laiton	Nickelé
④	Couvercle du silencieux	SUS304	
⑤	Silencieux	PVA poreux	
⑥	Entretoise	POM	
⑦	Collerette	POM/acier inox	
⑧	Joint	NBR	
⑨	Distributeur	NBR	

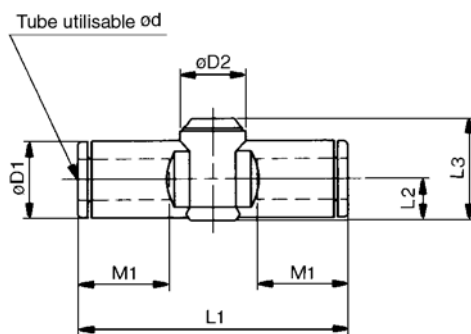
### Avec orifices d'échappement



Rep.	Désignation	Matière	Note
①	Corps A	PBT	
②	Siège	Laiton	Nickelé
③	Siège	Laiton	Nickelé
④	Corps de liaison	POM	
⑤	Entretoise	POM	
⑥	Collerette	POM/acier inox	
⑦	Joint	NBR	
⑧	Distributeur	NBR	
⑨	Joint torique	NBR	

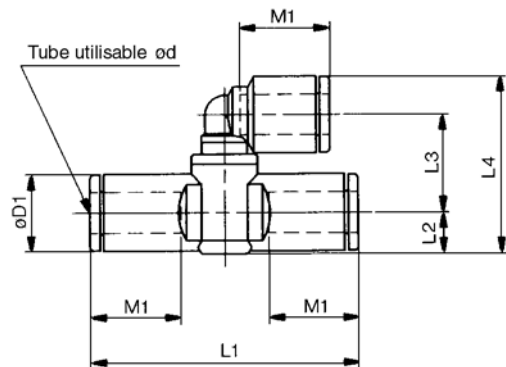
## Dimensions

### Avec silencieux



Modèle	ø ext. du tube ød	D1	D2	L1	L2	L3	M1	Masse(g)
AQ240F-04-00	4	9.3	10.0	39.2	5.2	14.3	12.9	5
AQ240F-06-00	6	11.6	10.0	40.7	6.2	15.4	13.7	6
AQ340F-06-00	6	11.6	11.8	44.8	6.3	19.5	13.7	11

### Avec orifices d'échappement



Modèle	ø ext. du tube ød	D1	L1	L2	L3	L4	M1	Masse(g)
AQ240F-04-04	4	9.3	39.2	5.2	13.7	23.5	12.9	6
AQ240F-06-06	6	11.6	40.7	6.2	14.7	26.7	13.7	8
AQ340F-06-06	6	11.6	44.8	6.3	19.6	31.7	13.7	13