

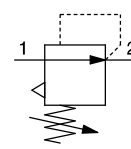
Régulateur

AR20-D à AR60-D

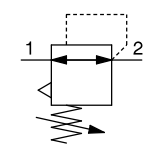
Régulateur avec fonction purge de pression

AR20K-D à AR60K-D

Symbole
Régulateur

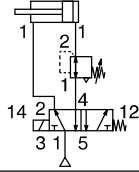


Régulateur avec fonction
purge de pression



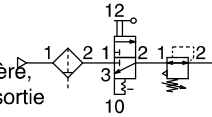
- Les modèles avec fonction purge de pression comportent un mécanisme qui permet à la pression pneumatique du côté sortie d'être évacuée du côté entrée.

Exemple 1)
Lorsque la pression à l'arrière et à l'avant des vérins diffère :



Exemple 2)

Lorsque l'alimentation en air est coupée et la pression d'entrée est évacuée dans l'atmosphère, l'évacuation de la pression résiduelle du côté sortie peut être assurée à des fins de sécurité.



Pour passer commande

AR **30** **03** **BE** - **D**

① ② ③ ④ ⑤ ⑥

Sélection du symbole de l'option semi-standard

- Selecciona una de cada para a a g.
 - Lorsque plusieurs caractéristiques techniques sont requises, indiquez-les dans l'ordre alphanumérique.
- Exemple) AR30K-F03BE-1NR-D

	Symbole	Description	①						
			Taille du corps						
			20	30	40	50	60		
②	—	Sans fonction purge de pression	●	●	●	●	●		
	K*1	Avec fonction purge de pression	●	●	●	●	●		
+									
③	—	Rc	●	●	●	●	●		
	N	NPT	●	●	●	●	●		
	F	G	●	●	●	●	●		
+									
④	01	1/8	●	—	—	—	—		
	02	1/4	●	●	●	—	—		
	03	3/8	—	●	●	—	—		
	04	1/2	—	—	●	—	—		
	06	3/4	—	—	●	●	—		
	10	1	—	—	—	●	●		
+									
⑤	a	—	Sans option de montage	●	●	●	●	●	
		B*3	Avec fixation	●	●	●	●	●	
		H	Avec écrou (pour montage sur panneau)	●	●	●	—	—	
	+								
	b	Manomètre*4, *5	—	Sans manomètre	●	●	●	●	●
			E	Manomètre carré intégré (avec index de plage)	●	●	●	●	●
			G	Manomètre rond (avec index de plage)	●	●	●	●	●
			J*6,*7	Manomètre carré coudé (avec zone de couleur)	●	●	●	—	—
		Pressostat numérique*8	E1	Sortie : sortie NPN, Connexion électrique : raccord câblage par le bas	●	●	●	●	●
			E2	Sortie : sortie NPN, Connexion électrique : raccord câblage par le haut	●	●	●	●	●
	E3		Sortie : sortie PNP, Connexion électrique : raccord câblage par le bas	●	●	●	●	●	
	E4		Sortie : sortie PNP, Connexion électrique : raccord câblage par le haut	●	●	●	●	●	



AR30-D

		Symbole	Description	①				
				Taille du corps				
				20	30	40	50	60
6	c	—	Réglage de 0.05 à 0.85 MPa	●	●	●	●	●
		1	Réglage de 0.02 à 0.2 MPa	●	●	●	●	●
			+					
	d	—	Clapet de décharge	●	●	●	●	●
		N	Sans clapet de décharge	●	●	●	●	●
			+					
	e	—	Sens du débit : de gauche à droite	●	●	●	●	●
		R	Sens du débit : de droite à gauche	●	●	●	●	●
			+					
	f	—	Vers le bas	●	●	●	●	●
		Y	Vers le haut	●	●	●	●	●
			+					
g	Unité	—	Unité sur l'étiquette du produit : MPa, Manomètre en unités SI : MPa	●	●	●	●	●
		Z*10	Unité sur l'étiquette du produit : psi, Manomètre : double graduation MPa/psi	○*11	○*11	○*11	○*11	○*11
		ZA	Pressostat numérique : avec fonction de sélection de l'unité	△*12	△*12	△*12	△*12	△*12

*1 Réglez la pression d'entrée à au moins 0.05 MPa de plus que la pression de réglage.

*2 Les options B, G, H et M sont livrées séparément et non assemblées.

*3 Ensemble de fixation avec écrous (compatible avec les modèles AR20(K)-D à AR40(K)-D).

Pour les modèles AR50(K)-D et AR60(K)-D, l'ensemble est composé de 2 types de fixation et de 2 vis de montage.

*4 Lorsque le manomètre est joint, un manomètre de 1.0 MPa sera installé pour le modèle standard (0.85 MPa). Manomètre de 0.4 MPa pour modèle 0.2 MPa.

*5 Lorsque le type sans fonction de flux inverse + sans manomètre ou avec manomètre « G » ou « M » est sélectionné, il n'est pas possible de passer ultérieurement à « E », « J », « E1 », « E2 », « E3 » ou « E4 ». Lorsque le type avec fonction anti-retour est sélectionné, il est possible de changer le manomètre ultérieurement.

*6 Ne peut être sélectionné pour le type d'écrou fixe (option "H").

*7 Le cadran de manomètre se situe du même côté que la poignée de réglage du régulateur.

*8 Pour une sélection avec H (montage sur panneau), l'espace d'installation des câbles ne sera pas garanti. Dans ce cas, sélectionnez « raccord câblage par le haut » pour la connexion électrique. (Sélectionnez « raccord câblage par le bas » lorsque le semi-standard Y est choisi simultanément.)

*9 La pression peut être réglée à un niveau plus élevé que la pression de la caractéristique technique dans certains cas, mais utilisez une pression dans la plage de la caractéristique technique.

*10 Pour le filetage NPT uniquement

Ne peut être utilisé avec M : manomètre rond (avec zone de couleur). Disponible sur demande spéciale. Le pressostat numérique sera doté de la fonction de sélection d'unité, initialement réglée sur psi.

*11 ○ : Pour le filetage NPT uniquement

*12 △ : Sélectionner avec options : E1, E2, E3, E4.

Série AR20-D à AR60-D

Série AR20K-D à AR60K-D

Caractéristiques standard

Modèle	AR20(K)-D	AR30(K)-D	AR40(K)-D	AR40(K)-06-D	AR50(K)-D	AR60(K)-D
Taille de l'orifice	1/8, 1/4	1/4, 3/8	1/4, 3/8, 1/2	3/4	3/4, 1	1
Raccord du manomètre*1	1/8					
Fluide	Air					
Température ambiante et du fluide*2	-5 à 60 °C (hors gel)					
Pression d'épreuve	1.5 MPa					
Pression d'utilisation max.	1.0 MPa					
Plage de la pression de réglage	0.05 à 0.85 MPa					
Construction	Clapet de décharge					
Masse	0.14 kg	0.27 kg	0.48 kg	0.51 kg	1.13 kg	1.25 kg

*1 Les filetages de raccordement du manomètre ne sont pas disponibles pour les unités F.R.L. disposant d'un manomètre carré intégré ou d'un pressostat numérique. *2 -5 à 50 °C pour les produits avec le pressostat numérique

Option/réf.

Options		Modèle						
		AR20(K)-D	AR30(K)-D	AR40(K)-D	AR40(K)-06-D	AR50(K)-D	AR60(K)-D	
Fixation*1		AR23P-270AS	AR33P-270AS	AR43P-270AS		AR54P-270AS		
Écrou		AR23P-260S	AR33P-260S	AR43P-260S		—*2		
Manomètre*3	Type arrondi	Standard	G36-10-□01		G46-10-□01			
		Réglage de 0.02 à 0.2 MPa	G36-4-□01		G46-4-□01			
	Type arrondi (avec zone de couleur)	Standard	G36-10-□01-L		G46-10-□01-L			
		Réglage de 0.02 à 0.2 MPa	G36-4-□01-L		G46-4-□01-L			
	Modèle carré intégré*3,4	Standard	GC3-10AS-D [GC3P-030AS (Couvercle manomètre uniquement)]					
		Réglage de 0.02 à 0.2 MPa	GC3-4AS-D [GC3P-030AS (Couvercle manomètre uniquement)]					
Manomètre carré coudé*5	Standard	GC3-10AS-J-D [GC3-10AS-JA-D]				—		
	Réglage de 0.02 à 0.2 MPa	GC3-4AS-J-D [GC3-4AS-JA-D]				—		
Pressostat numérique	Sortie NPN, raccord câblage par le bas	ISE35-N-25-MLA-X523 [ISE35-N-25-M (Corps pressostat uniquement)]*6						
	Sortie NPN, raccord câblage par le haut	ISE35-R-25-MLA-X523 [ISE35-R-25-M (Corps pressostat uniquement)]*6						
	Sortie PNP, raccord câblage par le bas	ISE35-N-65-MLA-X523 [ISE35-N-65-M (Corps pressostat uniquement)]*6						
	Sortie PNP, raccord câblage par le haut	ISE35-R-65-MLA-X523 [ISE35-R-65-M (Corps pressostat uniquement)]*6						

*1 L'ensemble est composé d'une fixation et d'écrous de serrage. Pour les modèles AR50(K)-D et AR60(K)-D, l'ensemble est composé d'une fixation A/B et de 2 vis de montage.

*2 Veuillez contacter SMC concernant les écrous de serrage pour les modèles AR50(K)-D et AR60(K)-D.

*3 □ indique le type de filetage de tube dans les références de manomètres ronds. Aucune indication n'est nécessaire pour le filetage R ; cependant, indiquez N pour NPT. Consultez SMC pour l'alimentation du manomètre exprimée en unités MPa et psi.

*4 Joint torique et 2 vis de montage compris [] : Couvercle manomètre uniquement

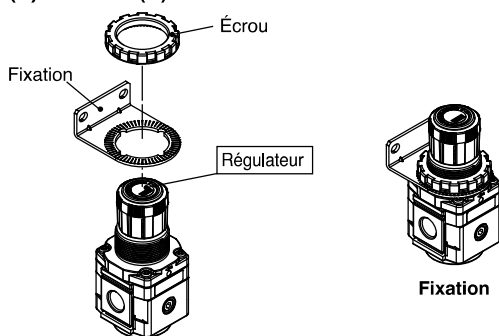
*5 Le manomètre carré coudé comprend uniquement le corps du manomètre. Le corps du manomètre comprend 1 joint torique et 2 vis de montage.

En outre, la référence entre parenthèses comprend un manomètre avec un adaptateur à angle droit ainsi qu'un adaptateur, une goupille de verrouillage, 1 joint torique et 2 vis de montage.

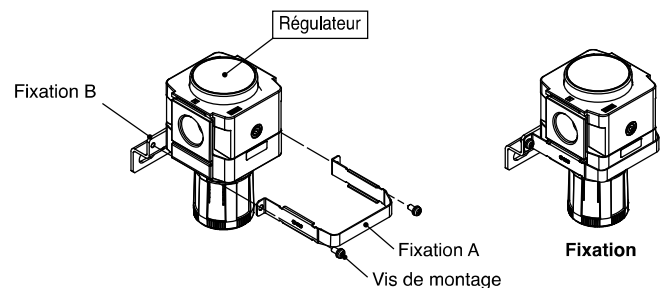
*6 Câble avec connecteur (2 m), adaptateur, goupille de blocage, joint torique (1 pc), vis de montage (2 pcs) inclus en plus du corps du pressostat.

[] : Corps du pressostat uniquement (Concernant les caractéristiques techniques du pressostat numérique, consultez le [catalogue en ligne](#).)

AR20(K)-D à AR40(K)-06-D



AR50(K)-D/AR60(K)-D



Pièces de rechange

Description		Réf.					
		AR20(K)-D	AR30(K)-D	AR40(K)-D	AR40(K)-06-D	AR50(K)-D	AR60(K)-D
Bloc distributeur		AR24P-060AS	AR34P-060AS	AR44P-060AS	AR49P-060AS	AR54P-060AS	AR64P-060AS
Membrane	Clapet de décharge	AR24P-150AS	AR34P-150AS	AR44P-150AS		AR54P-150AS	
	Sans clapet de décharge	AR24P-150AS-N	AR34P-150AS-N	AR44P-150AS-N		AR54P-150AS-N	
Guide de vanne		AR24P-050AS	AR34P-050AS	AR44P-050AS		AR54P-050AS	
Vanne anti-retour*1		AR24KP-020AS					

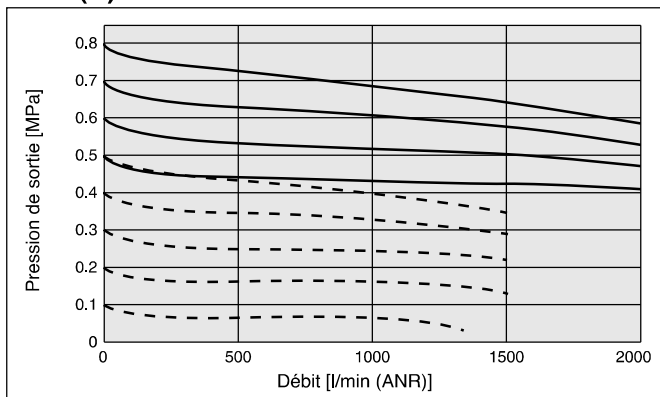
*1 Vanne anti-retour compatible avec un régulateur avec fonction purge de pression (AR20K-D à AR40K-D) uniquement. Ensemble de couvercle de vanne anti-retour, corps de vanne anti-retour et 2 vis de montage.

Caractéristiques du débit (Valeurs représentatives)

— Pression d'entrée de 1.0 MPa
 - - - Pression d'entrée de 0.7 MPa

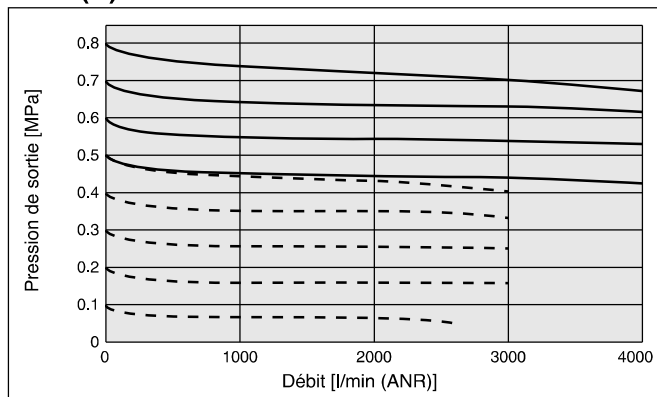
AR20(K)-D

Rc1/4



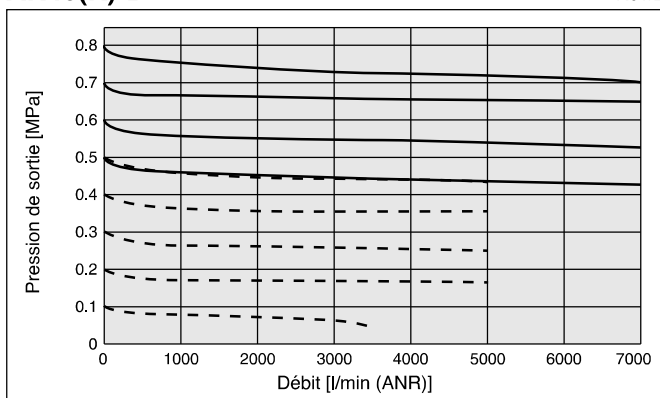
AR30(K)-D

Rc3/8



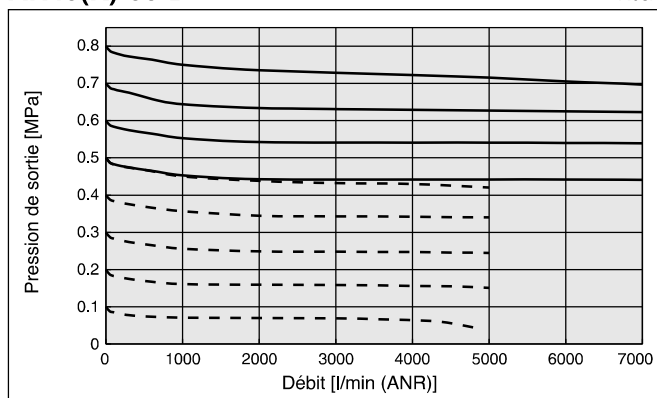
AR40(K)-D

Rc1/2



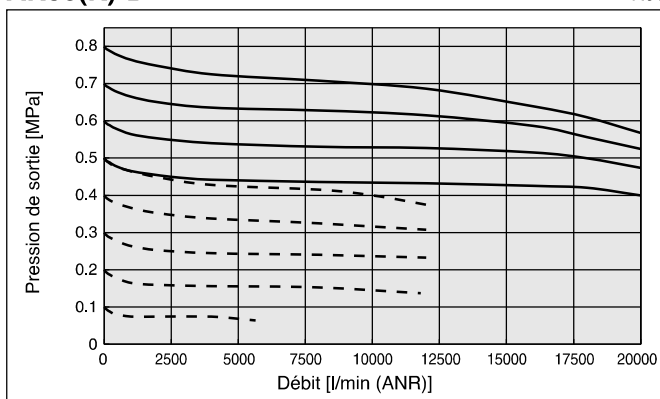
AR40(K)-06-D

Rc3/4



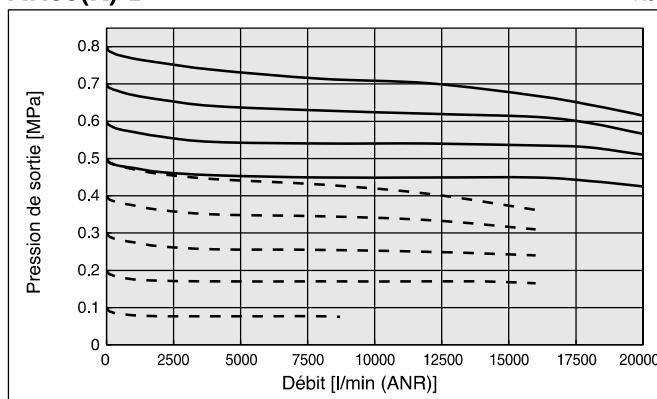
AR50(K)-D

Rc1



AR60(K)-D

Rc1



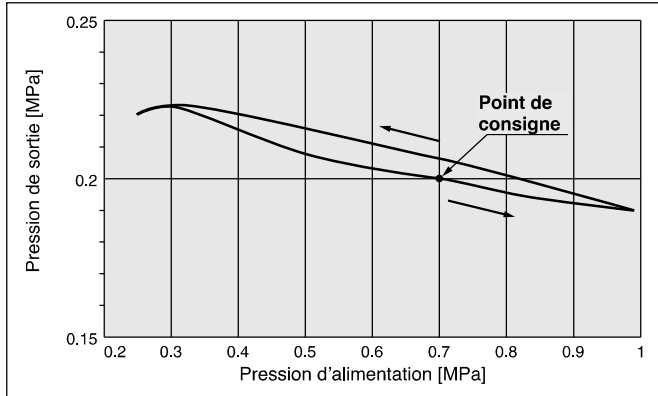
Série AR20-D à AR60-D

Série AR20K-D à AR60K-D

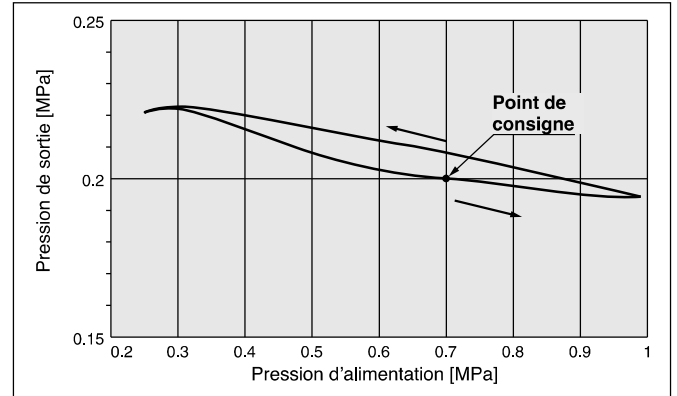
Caractéristiques de pression (Valeurs représentatives)

Pression d'entrée de 0.7 MPa, Pression de sortie de 0.2 MPa, débit de 20 l/min (ANR)

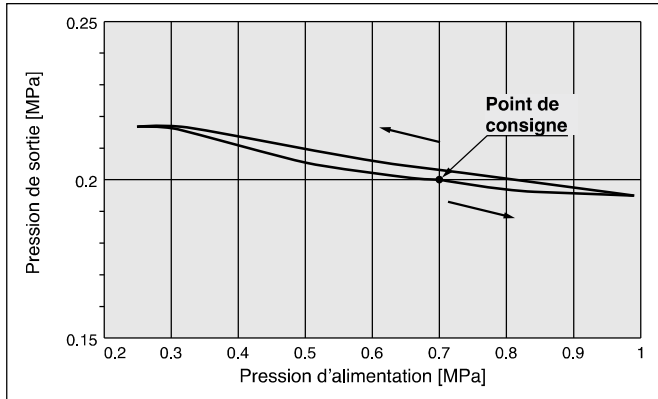
AR20(K)-D



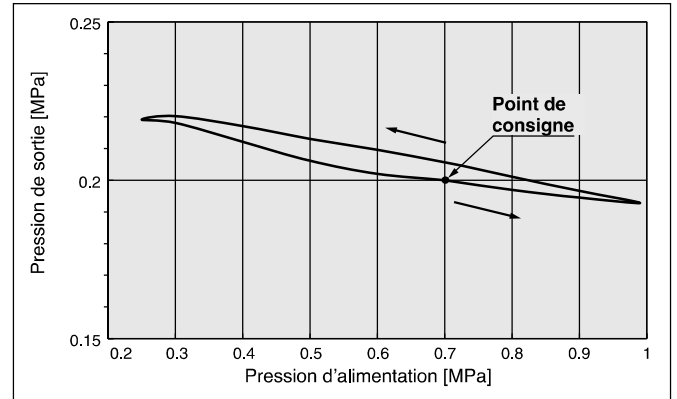
AR30(K)-D



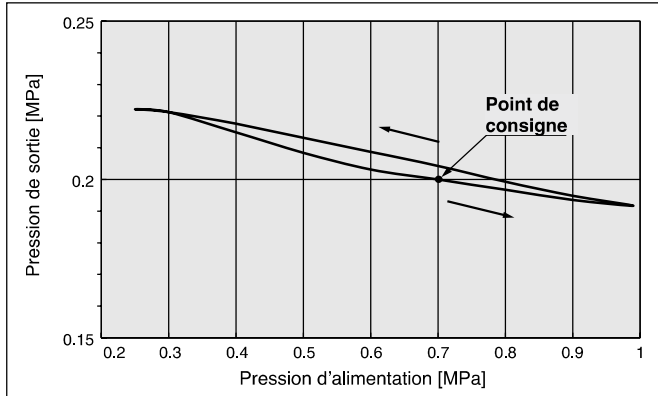
AR40(K)-D



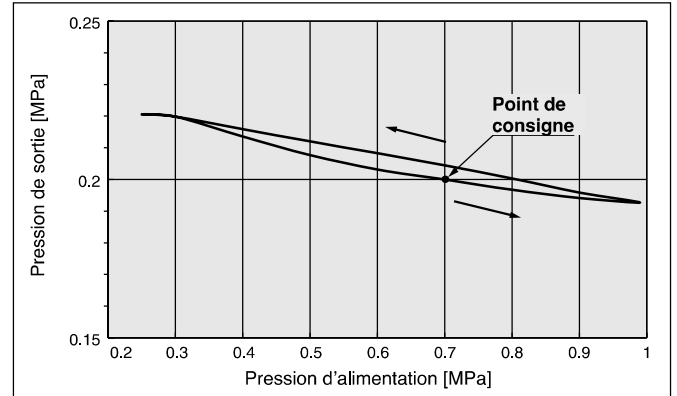
AR40(K)-06-D



AR50(K)-D

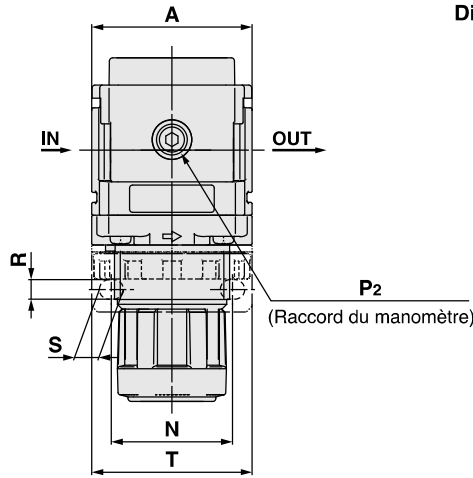
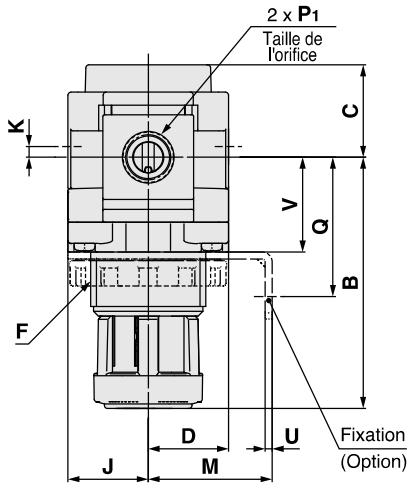


AR60(K)-D

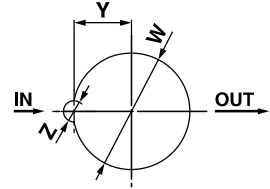


Dimensions

Standard (manomètre rond) AR20-D à AR40-D

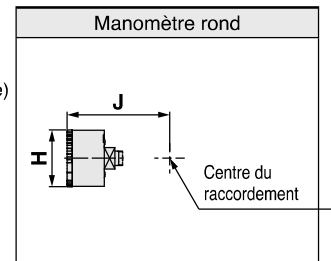
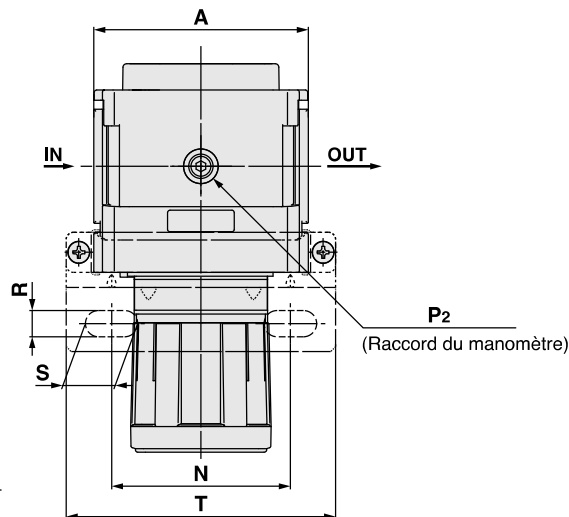
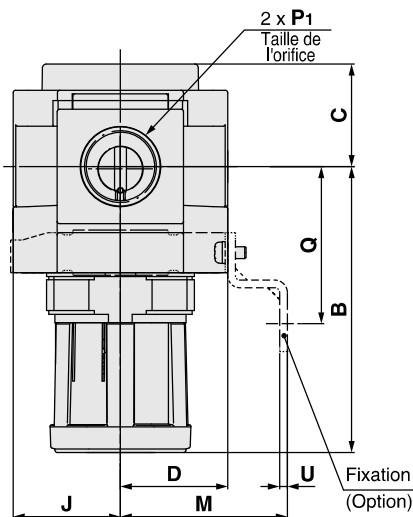


Dimensions du panneau de montage



Épaisseur de la plaque
AR20-D à AR30-D : Max. 3.5
AR40-D à AR40-06-D : Max. 5

AR50-D à AR60-D



Modèle	Caractéristiques standard									Options			
	P1	P2	A	B*1	C	D	F	J	K	Manomètre rond	Manomètre rond (avec zone de couleur)		
AR20-D	1/8, 1/4	1/8	40	66.8	26.5	21	M28 x 1	21	2	Ø 37.5	57.5	Ø 37.5	58.5
AR30-D	1/4, 3/8	1/8	53	86.5	30.5	26.5	M38 x 1.5	26.5	3.5	Ø 37.5	63	Ø 37.5	64
AR40-D	1/4, 3/8, 1/2	1/8	70	91.5	35.5	35.5	M42 x 1.5	35.5	—	Ø 42.5	73	Ø 42.5	73
AR40-06-D	3/4	1/8	75	93	35.5	35.5	M42 x 1.5	35.5	—	Ø 42.5	73	Ø 42.5	73
AR50-D	3/4, 1	1/8	90	125	43	45	—	45	—	Ø 42.5	82.5	Ø 42.5	82.5
AR60-D	1	1/8	95	155	45	45	—	45	—	Ø 42.5	82.5	Ø 42.5	82.5

Modèle	Options										
	Fixations de montage							Montage sur panneau			
	M	N	Q	R	S	T	U	V	W	Y	Z
AR20-D	30	34	43.9	5.4	15.4	55	2.3	24.7	28.5	14	6
AR30-D	41	40	46	6.5	8	53	2.3	31.3	38.5	19	7
AR40-D	50	54	54	8.5	10.5	70	2.3	35.5	42.5	21	7
AR40-06-D	50	54	55.5	8.5	10.5	70	2.3	37	42.5	21	7
AR50-D	70	75	66	11	22	113	3.2	—	—	—	—
AR60-D	70	75	66	11	22	113	3.2	—	—	—	—

*1 La dimension B est la longueur lorsque la bague du régulateur est déverrouillée.

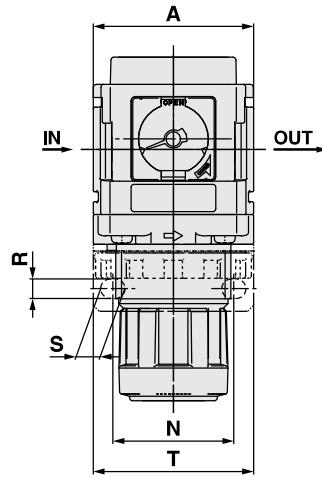
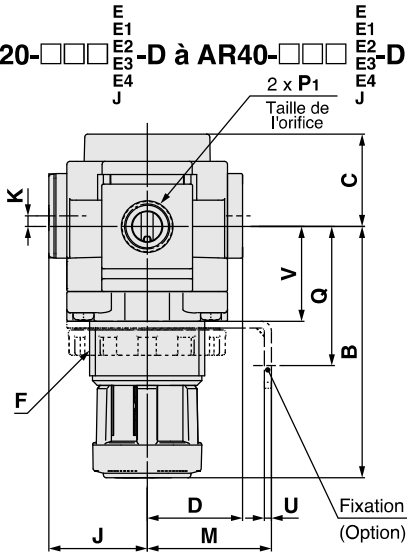
Série AR20-D à AR60-D

Série AR20K-D à AR60K-D

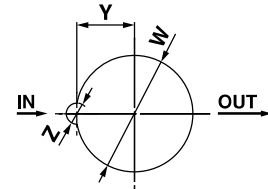
Dimensions

Standard (Manomètre carré intégré, manomètre carré soudé, pressostat numérique)

AR20-□□□□-D à AR40-□□□□-D

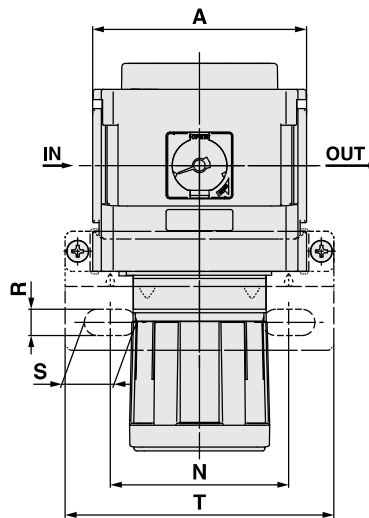
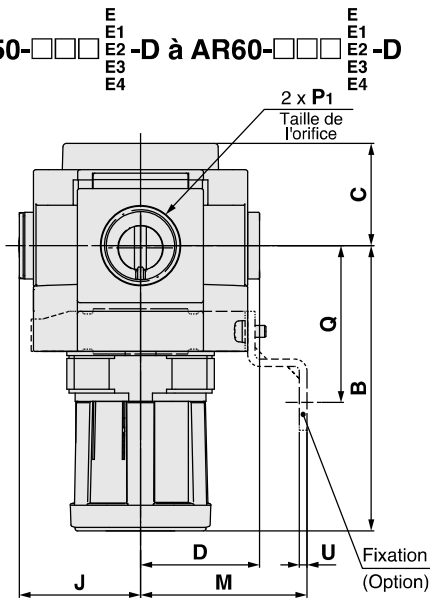


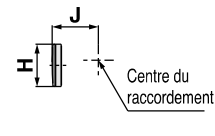
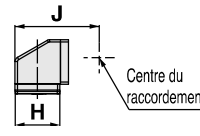
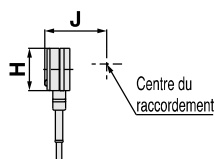
Dimensions du panneau de montage



Épaisseur de la plaque
AR20-D à AR30-D : Max. 3.5
AR40-D à AR40-06-D : Max. 5

AR50-□□□□-D à AR60-□□□□-D



Manomètre carré intégré	Manomètre carré soudé
 Centre du raccordement	 Centre du raccordement
Pressostat numérique	
 Centre du raccordement	

Modèle	Caractéristiques standard							Options			
	P1	A	B*1	C	D	F	K	H	J	H	J
AR20-D	1/8, 1/4	40	66.8	26.5	26	M28 x 1	2	□28	27	□27.8	37.5
AR30-D	1/4, 3/8	53	86.5	30.5	31.5	M38 x 1.5	3.5	□28	32.5	□27.8	43
AR40-D	1/4, 3/8, 1/2	70	91.5	35.5	40.5	M42 x 1.5	—	□28	41.5	□27.8	52
AR40-06-D	3/4	75	93	35.5	40.5	M42 x 1.5	—	□28	41.5	□27.8	52
AR50-D	3/4, 1	90	125	43	50	—	—	□28	51	□27.8	61.5
AR60-D	1	95	155	45	50	—	—	□28	51	□27.8	61.5

Modèle	Options										
	Fixations de montage							Montage sur panneau			
	M	N	Q	R	S	T	U	V	W	Y	Z
AR20-D	30	34	43.9	5.4	15.4	55	2.3	24.7	28.5	14	6
AR30-D	41	40	46	6.5	8	53	2.3	31.3	38.5	19	7
AR40-D	50	54	54	8.5	10.5	70	2.3	35.5	42.5	21	7
AR40-06-D	50	54	55.5	8.5	10.5	70	2.3	37	42.5	21	7
AR50-D	70	75	66	11	22	113	3.2	—	—	—	—
AR60-D	70	75	66	11	22	113	3.2	—	—	—	—

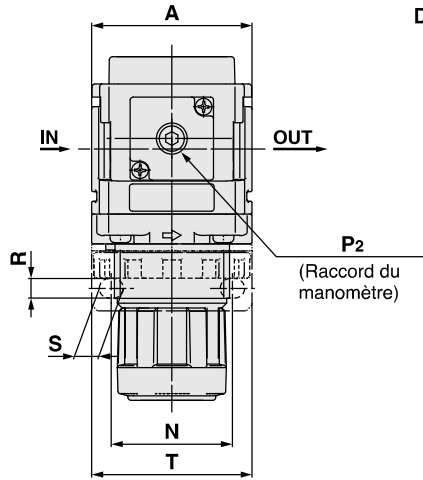
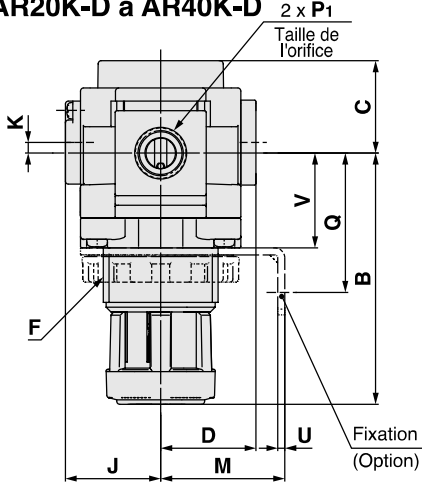
*1 La dimension B est la longueur lorsque la bague du régulateur est déverrouillée.

Dimensions

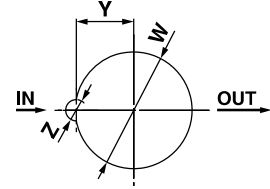
Avec fonction purge de pression

(Manomètre rond, manomètre carré intégré, manomètre carré coudé, pressostat numérique)

AR20K-D à AR40K-D

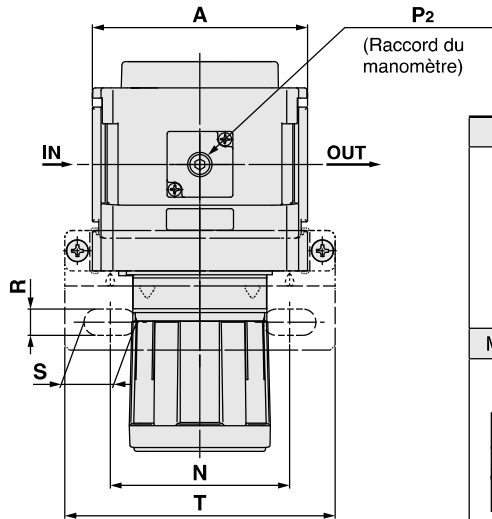
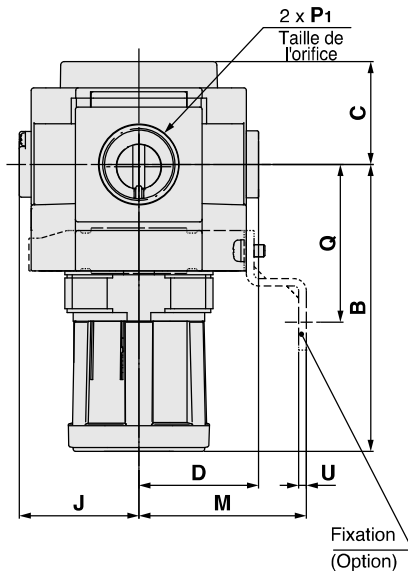


Dimensions du panneau de montage



Épaisseur de la plaque
 AR20K-D à AR30K-D : Max. 3.5
 AR40K-D à AR40K-06-D : Max. 5

AR50K-D à AR60K-D



Manomètre rond	Manomètre carré intégré
Manomètre carré coudé	Pressostat numérique

Modèle	Caractéristiques standard									Options			
	P1	P2	A	B*1	C	D	F	J	K	H	J	H	J
AR20K-D	1/8, 1/4	1/8	40	66.8	26.5	26	M28 x 1	26	2	Ø 37.5	62.5	Ø 37.5	63.5
AR30K-D	1/4, 3/8	1/8	53	86.5	30.5	31.5	M38 x 1.5	31.5	3.5	Ø 37.5	68	Ø 37.5	69
AR40K-D	1/4, 3/8, 1/2	1/8	70	91.5	35.5	40.5	M42 x 1.5	40.5	—	Ø 42.5	78	Ø 42.5	78
AR40K-06-D	3/4	1/8	75	93	35.5	40.5	M42 x 1.5	40.5	—	Ø 42.5	78	Ø 42.5	78
AR50K-D	3/4, 1	1/8	90	125	43	50	—	50	—	Ø 42.5	87.5	Ø 42.5	87.5
AR60K-D	1	1/8	95	155	45	50	—	50	—	Ø 42.5	87.5	Ø 42.5	87.5

Modèle	Options																
	Manomètre carré intégré		Manomètre carré coudé		Pressostat numérique		Fixations de montage						Montage sur panneau				
	H	J	H	J	H	J	M	N	Q	R	S	T	U	V	W	Y	Z
AR20K-D	□28	27	□28	54.3	□27.8	37.5	30	34	43.9	5.4	15.4	55	2.3	24.7	28.5	14	6
AR30K-D	□28	32.5	□28	59.8	□27.8	43	41	40	46	6.5	8	53	2.3	31.3	38.5	19	7
AR40K-D	□28	41.5	□28	68.8	□27.8	52	50	54	54	8.5	10.5	70	2.3	35.5	42.5	21	7
AR40K-06-D	□28	41.5	□28	68.8	□27.8	52	50	54	55.5	8.5	10.5	70	2.3	37	42.5	21	7
AR50K-D	□28	51	—	—	□27.8	61.5	70	75	66	11	22	113	3.2	—	—	—	—
AR60K-D	□28	51	—	—	□27.8	61.5	70	75	66	11	22	113	3.2	—	—	—	—

*1 La dimension B est la longueur lorsque la bague du régulateur est déverrouillée.