

# Régulateur avec manomètre intégré

# ARG20-B à ARG40-B

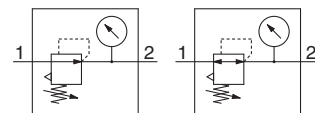
Régulateur avec manomètre intégré avec clapet antiretour

# ARG20K-B à ARG40K-B

Symbole  
Régulateur

RoHS

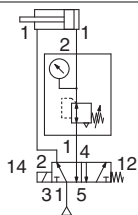
Régulateur à  
clapet antiretour



• Les modèles équipés de clapet antiretour comprennent un mécanisme qui permet de relâcher la pression de l'air du côté de la sortie vers le côté de l'entrée.

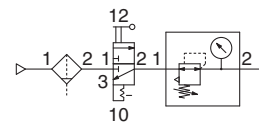
Exemple 1)

Lorsque la pression à l'arrière et à l'avant du vérin diffère :



Exemple 2)

Lorsque l'alimentation en air est coupée et que la pression d'entrée est libérée dans l'atmosphère, la libération de la pression résiduelle du côté de la sortie peut être assurée à des fins sécuritaires.



## Pour passer commande

ARG **30** **K** - **03** **G1** - **B** -

① ② ③ ④ ⑤ ⑥ ⑦

• Option/manomètre/Semi-standard : sélectionnez un pour chaque a à f.  
• Symbole optionnel / de manomètre / Semi-standard : lorsque plusieurs caractéristiques sont requises, indiquez-les dans l'ordre alphabétique.  
Exemple) ARG30K-03G1H-1N-B

### Exécution spéciale

(Reportez-vous aux pages 29 et 30 pour plus d'informations.)

	Symbole	Description	① Taille du corps				
			20	30	40		
②	—	Sans clapet antiretour	●	●	●		
	<b>K</b> <sup>*1</sup>	Avec clapet antiretour	●	●	●		
③	—	Rc	●	●	●		
	<b>N</b>	NPT	●	●	●		
	<b>F</b>	G	●	●	●		
④	<b>01</b>	1/8	●	—	—		
	<b>02</b>	1/4	●	●	●		
	<b>03</b>	3/8	—	●	●		
	<b>04</b>	1/2	—	—	●		
⑤	<b>a</b>	—	Sans option de montage	●	●	●	
		<b>B</b> <sup>*3</sup>	Avec fixation	●	●	●	
		<b>H</b>	Avec écrou de montage (pour montage sur panneau)	●	●	●	
⑥	<b>b</b>	<b>G1</b>	0°	Vue de l'angle de montage : Reportez-vous à la page suivante.	●	●	●
		<b>G2</b>	90°		●	●	●
		<b>G3</b>	180°		●	●	●
		<b>G4</b>	270°		●	●	●
⑦	<b>c</b>	—	Réglage de 0.05 à 0.85 MPa	●	●	●	
		<b>1</b>	Réglage de 0.02 à 0.2 MPa	●	●	●	
⑦	<b>d</b>	—	Clapet de décharge	●	●	●	
		<b>N</b>	Modèle sans décharge	●	●	●	
⑦	<b>e</b>	—	Vers le bas	●	●	●	
		<b>Y</b>	Vers le haut	●	●	●	
⑦	<b>f</b>	—	Étiquette du produit et manomètre en unités SI : MPa	●	●	●	
		<b>Z</b> <sup>*6</sup>	Étiquette du produit : psi, manomètre : double échelle MPa/psi	○ <sup>*7</sup>	○ <sup>*7</sup>	○ <sup>*7</sup>	

# Régulateur avec manomètre intégré *Série ARG20-B à ARG40-B*

# Régulateur avec manomètre intégré avec clapet antiretour *Série ARG20K-B à ARG40K-B*



ARG40-B, ARG40K-B

## Angle de montage du manomètre

Symbole	G1	G2	G3	G4
Angle du manomètre	0°	90°	180°	270°
Vue de l'angle de montage				

\*1 Réglez la pression d'entrée à au moins 0.05 MPa de plus que la pression de réglage.

\*2 Les options B et H sont livrées séparément et non assemblées.

\*3 Montage d'une équerre de fixation et d'écrous de serrage

\*4 Lorsque le manomètre est fixé, un manomètre de 1.0 MPa sera installé pour le modèle standard (0.85 MPa). Manomètre de 0.3 MPa pour le modèle 0.2 MPa. D'autres angles de montage que ceux mentionnés ci-dessus (45°, 135°, 225°, et 315°) sont disponibles sur commande (page 30).

Possibilité de modification des angles de montage optionnels. Pour plus de détails, voir page 42 « Procédure de remplacement ou de modification de l'angle de montage d'un manomètre ».

\*5 Dans certains cas, la pression peut être supérieure à la pression spécifiée, mais il faut alors utiliser une pression comprise dans la plage de spécification.

\*6 Pour le type de filetage du tuyau : NPT

Ce produit est uniquement destiné à l'exportation conformément à la nouvelle Loi sur les mesures. (Les unités SI sont indiquées pour le Japon.)

\*7 ○ : Pour le type de filetage du tuyau : NPT uniquement

## Caractéristiques standard

Modèle	ARG20(K)-B	ARG30(K)-B	ARG40(K)-B
Taille de l'orifice	1/8, 1/4	1/4, 3/8	1/4, 3/8, 1/2
Fluide	Air		
Températures ambiante et du fluide	-5 à 60 °C (hors-gel)		
Pression d'épreuve	1.5 MPa		
Pression d'utilisation max.	1.0 MPa		
Plage de la pression de réglage	0.05 à 0.85 MPa		
Construction	Clapet de décharge		
Masse [kg]	0.21	0.40	0.57

## Options/réf.

Options		Modèle			
		ARG20(K)-B	ARG30(K)-B	ARG40(K)-B	
Fixation		ARG23P-270AS	ARG33P-270AS	ARG43P-270AS	
Écrou de montage		ARG23P-260S	ARG33P-260S	ARG43P-260S	
Manomètre	Standard	1.0 MPa	GB2-10AS	GB3-10AS	GB4-10AS
		0.3 MPa	GB2-3AS	GB3-3AS	GB4-3AS
	Semi-standard	1.0 MPa/150 psi	GB2-10AS-X101	GB3-10AS-X101	GB4-10AS-X101
		0.3 MPa/45 psi	GB2-3AS-X101	GB3-3AS-X101	GB4-3AS-X101

# Série ARG20-B à ARG40-B

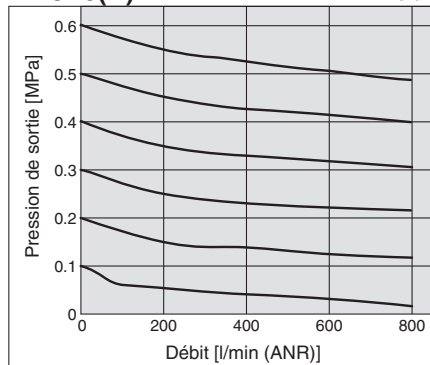
## Série ARG20K-B à ARG40K-B

### Caractéristiques du débit (Valeurs représentatives)

Condition : pression d'entrée de 0.7 MPa

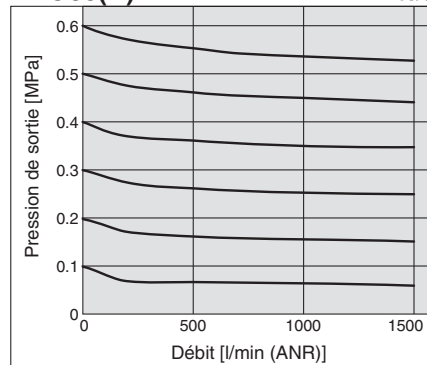
ARG20(K)-B

Rc1/4



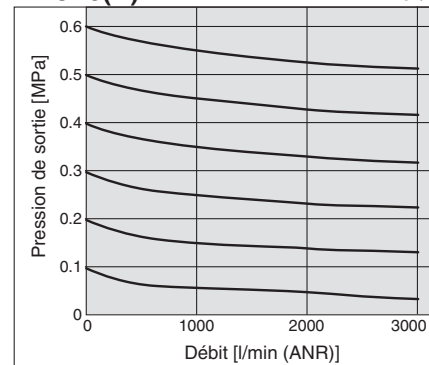
ARG30(K)-B

Rc3/8



ARG40(K)-B

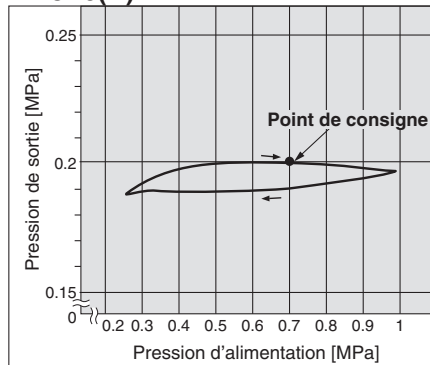
Rc1/2



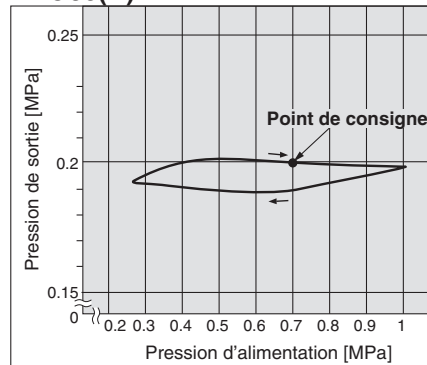
### Caractéristiques de pression (Valeurs représentatives)

Conditions : pression d'entrée de 0.7 MPa, pression de sortie de 0.2 MPa, débit de 20 l/min (ANR)

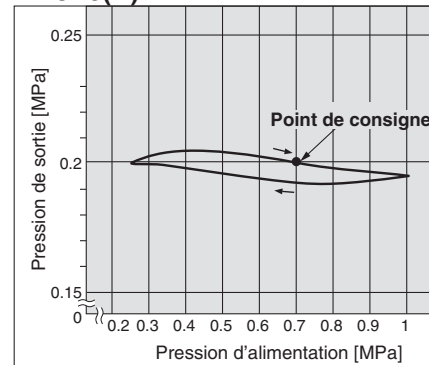
ARG20(K)-B



ARG30(K)-B



ARG40(K)-B

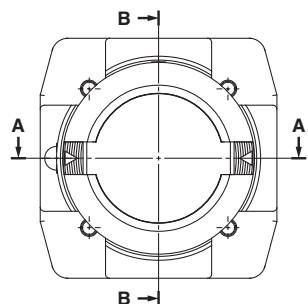


# Régulateur avec manomètre intégré *Série ARG20-B à ARG40-B*

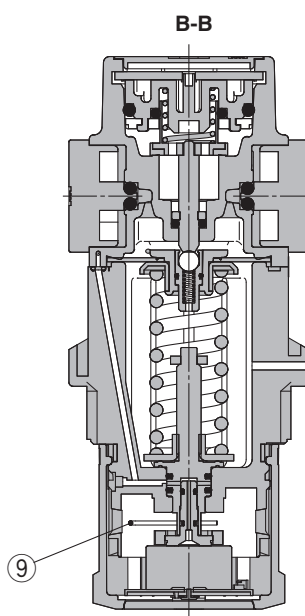
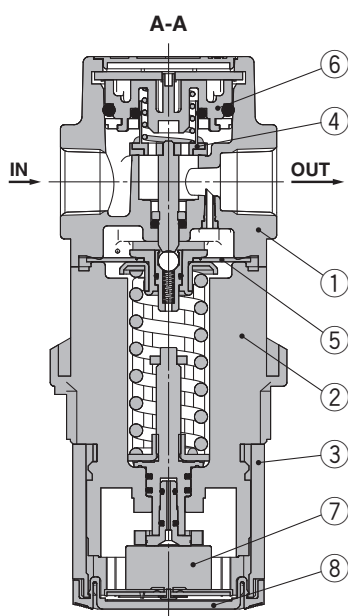
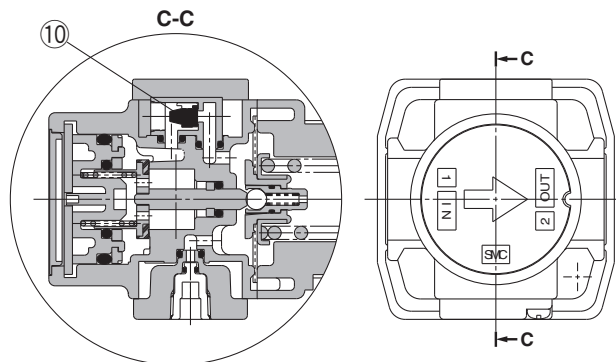
## Régulateur avec manomètre intégré avec clapet antiretour *Série ARG20K-B à ARG40K-B*

### Construction

#### ARG20(K)-B à ARG40(K)-B



#### ARG20K-B à ARG40K-B (Régulateur avec manomètre intégré avec clapet antiretour)



### Nomenclature

N°	Description	Matériau	Couleur
1	Corps	ADC	Blanc
2	Capot	PBT	Blanc
3	Molette	POM	Gris

### Pièces de rechange

N°	Description	Matériau	Réf.		
			ARG20(K)-B	ARG30(K)-B	ARG40(K)-B
4	Vanne	Laiton, HNBR	AR20P-410S	AR30P-410S	AR40P-410S
5	Membrane	NBR résistant aux intempéries	AR20P-150AS	AR30P-150AS	AR40P-150AS
6	Ensemble de guide de distributeur	POM/NBR	AR20P-050AS	AR30P-050AS	AR40P-050AS
7	Manomètre*1	—	GB2-10AS	GB3-10AS	GB4-10AS
8	Couvercle du manomètre	PC	ARG20P-400S	ARG30P-400S	ARG40P-400S
9	Clip	Acier inoxydable	ARG20P-420S	ARG30P-420S	ARG40P-420S
10	Ensemble clapet antiretour*2	—	AR23KP-020AS		

\*1 Seules les références standard sont indiquées dans les manomètres. Pour les références optionnelles, référez-vous à page 24.

\*2 L'ensemble clapet anti-retour n'est applicable que pour un filtre régulateur avec clapet antiretour (ARG20K-B à ARG40K-B). Montage d'un couvercle de clapet antiretour, d'un ensemble de corps de clapet antiretour et de 2 vis de montage

# Série ARG20-B à ARG40-B

## Série ARG20K-B à ARG40K-B

### Principe de fonctionnement (régulateur avec manomètre intégré avec clapet antiretour)

#### ARG20K-B à ARG40K-B

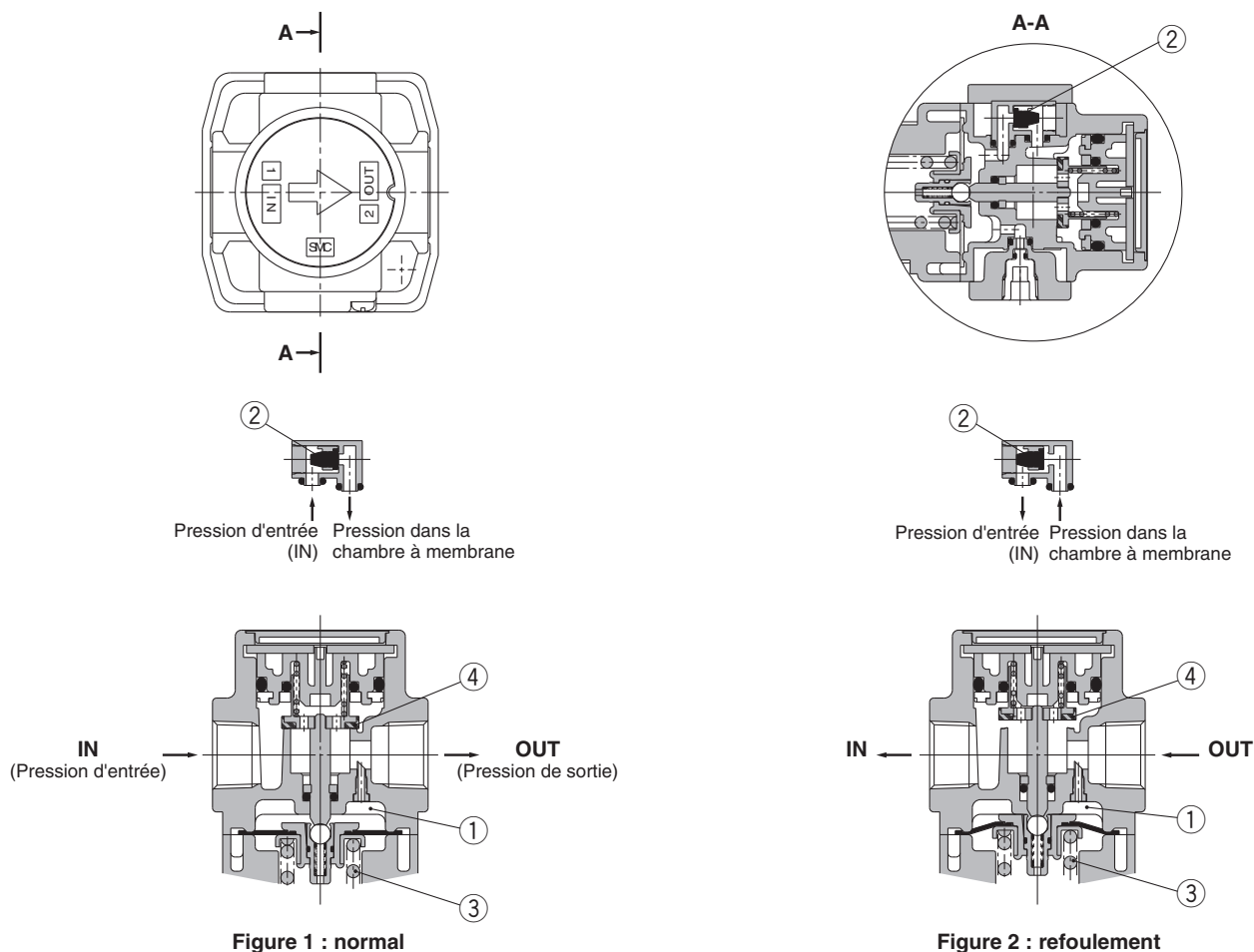


Figure 1 : normal

Figure 2 : refoulement

Lorsque la pression d'entrée est supérieure à la pression de régulation, le clapet anti-retour ② se ferme et fonctionne comme un régulateur normal (figure 1).

Lorsque la pression d'entrée est arrêtée et relâchée, le clapet antiretour ② s'ouvre et la pression dans la chambre à membrane ① est libérée du côté de l'entrée (figure 2).

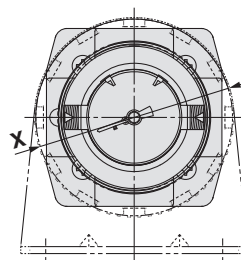
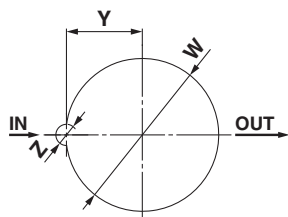
La pression dans la chambre à membrane ① est ainsi réduite et la force générée par le ressort ③ soulève la membrane. La vanne ④ s'ouvre par la tige, et la pression de sortie est libérée du côté de l'entrée (figure 2).

# Régulateur avec manomètre intégré *Série ARG20-B à ARG40-B*

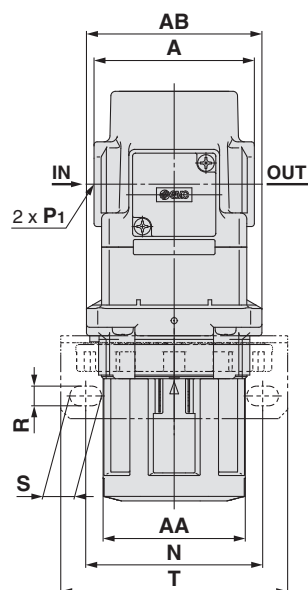
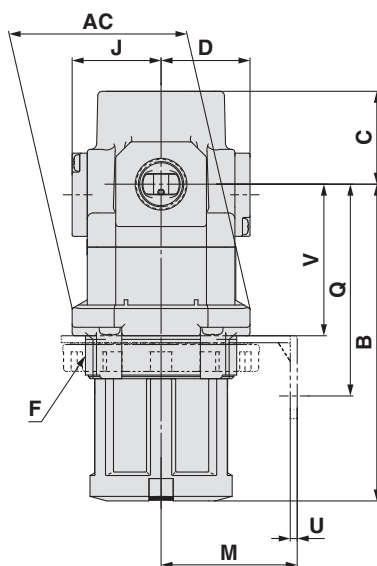
# Régulateur avec manomètre intégré avec clapet antiretour *Série ARG20K-B à ARG40K-B*

## Dimensions

Dimensions de montage du panneau



Épaisseur de la plaque  
ARG20(K)-B à ARG40(K)-B : Max. 3.5



Modèle	Caractéristiques standard									
	P <sub>1</sub>	A	B*1	C	D	F	J	AA	AB	AC
ARG20(K)-B	1/8, 1/4	40	87.1	26.5	28.5	M39 x 1.5	28.5	∅ 37	45	46.5
ARG30(K)-B	1/4, 3/8	53	108.2	30.7	29.4	M50 x 1.5	29.4	∅ 47	58	58.8
ARG40(K)-B	1/4, 3/8, 1/2	70	114.8	35.8	33.8	M55 x 1.5	33.8	∅ 52	70	70

Modèle	Options											
	Fixations de montage							Montage sur panneau				
	M	N	Q	R	S	T	U	V	W	X	Y	Z
ARG20(K)-B	35	48	60	5.4	10.4	65	2.3	37.7	39.5	52.5	19.5	6
ARG30(K)-B	45	58.5	70	6.5	10.5	75	2.3	50.1	50.5	65	25	7
ARG40(K)-B	50	65.5	75.2	8.5	12.5	85	2.3	53.7	55.5	70	27.5	7

\*1 La dimension de B est la longueur lorsque la manette est déverrouillée.