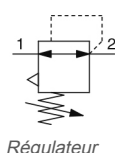


ARG20(K)~40(K)-B, Filtre Régulateur avec Manomètre ARG20-F01G1H-B

Fiche technique

General series information

- Taille du corps : 20, 30, 40.
- Montage/démontage instantané du couvercle du manomètre.

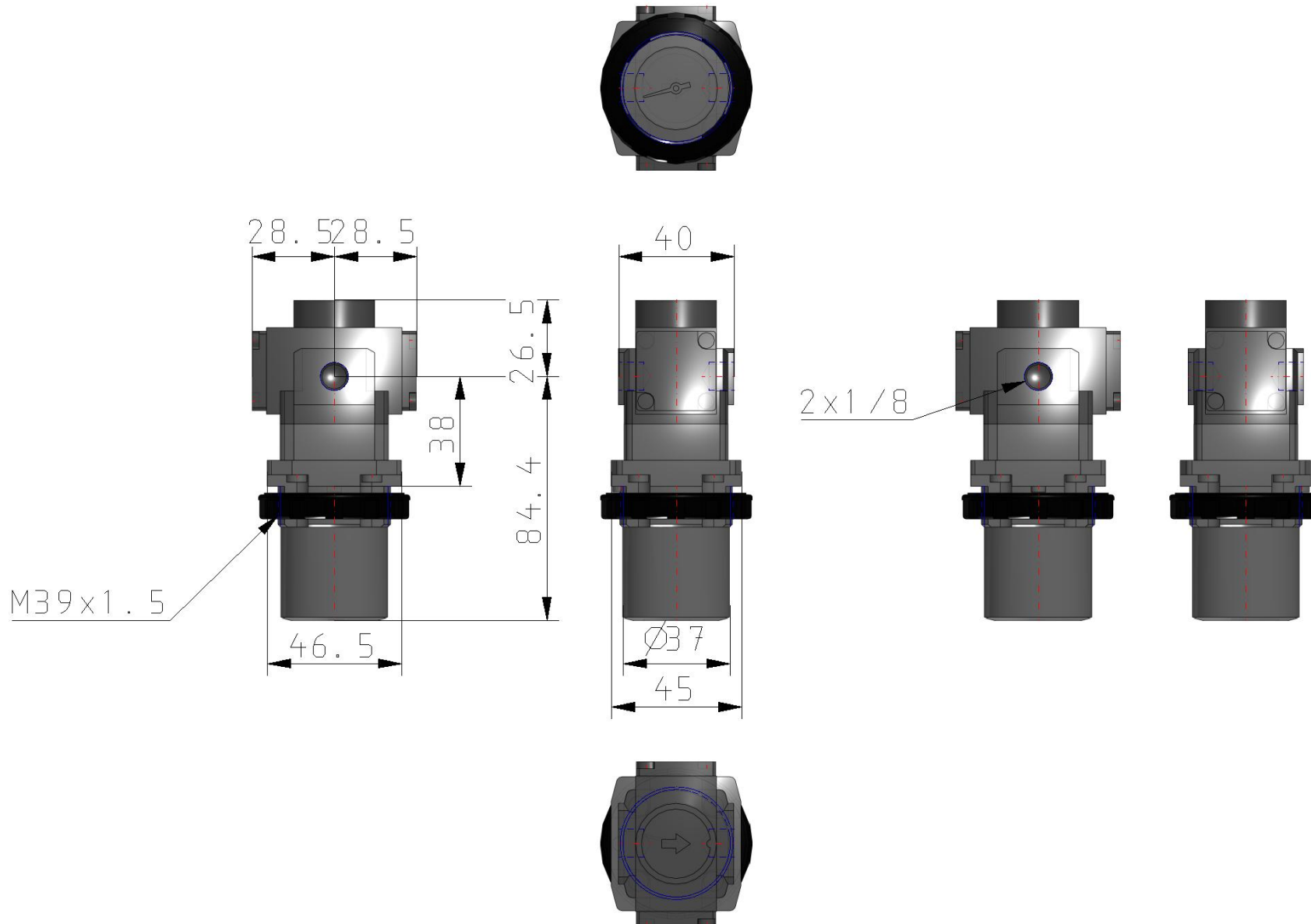


Spécifications standards

Taille	20
Fonction débit inverse	Régulateur, standard
Taraudage	F (G)
Orifice	01 (1/8)
Fixation	Sans
Angle de support d'indicateur de pression	G1 (0°)
Écrou de réglage	H (Avec écrou de réglage)
Pression de consigne	0.05 à 0.85 MPa
Clapet de décharge	Avec purge des contrepressions
Bouton	Vers le bas
Unité de pression	MPa
Réglage 0.4 MPa	Non
Caractéristiques spéciales des angles de montage	Sans
Pression du fluide	Air
Température maximum du fluide	60 °C
Température minimum du fluide	-5 °C (hors-gel)
Pression maximale d'utilisation	1.0 MPa
Pression d'épreuve	1.5 MPa
Température ambiante max.	60 °C
Température ambiante min.	-5 °C (hors-gel)
Conforme à la directive européenne RoHS	Conforme

Normes	Pas besoin
Poids	0.240 Kg

Dimensions

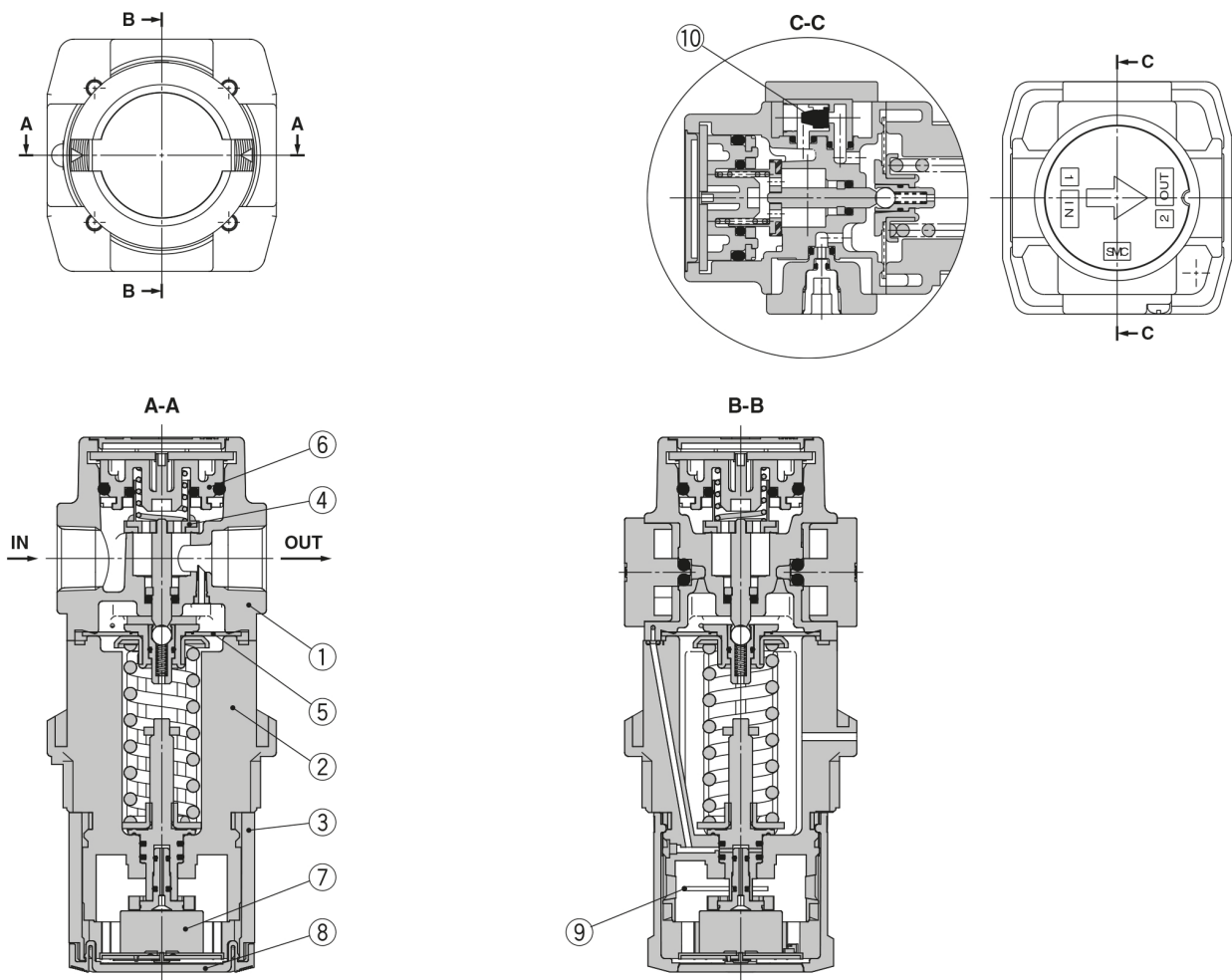


Les caractéristiques peuvent être modifiées sans préavis et sans obligation de la part du fabricant.

Constructions

ARG20K-B à ARG40K-B

(Régulateur avec manomètre intégré avec clapet antiretour)



Nomenclature

N°	Description	Matériau	Couleur
1	Corps	ADC	Blanc
2	Capot	PBT	Blanc
3	Molette	POM	Gris

Pièces de rechange

N°	Description	Matériau	Réf.		
			ARG20(K)-B	ARG30(K)-B	ARG40(K)-B
4	Vanne	Laiton, HNBR	AR20P-410S	AR30P-410S	AR40P-410S
5	Membrane	NBR résistant aux intempéries	AR20P-150AS	AR30P-150AS	AR40P-150AS
6	Ensemble de guide de distributeur	POM/NBR	AR20P-050AS	AR30P-050AS	AR40P-050AS
7	Manomètre*1	—	GB2-10AS	GB3-10AS	GB4-10AS
8	Couvercle du manomètre	PC	ARG20P-400S	ARG30P-400S	ARG40P-400S
9	Clip	Acier inoxydable	ARG20P-420S	ARG30P-420S	ARG40P-420S
10	Ensemble clapet antiretour*2	—	AR23KP-020AS		

*1 Seules les références standard sont indiquées dans les manomètres. Pour les références optionnelles, référez-vous à page 24.

*2 L'ensemble clapet anti-retour n'est applicable que pour un filtre régulateur avec clapet antiretour (ARG20K-B à ARG40K-B). Montage d'un couvercle de clapet antiretour, d'un ensemble de corps de clapet antiretour et de 2 vis de montage

Information supplémentaire

Catalogue [ACG-ARG-AWG-B-A_FR.pdf](#)

Operation manuals [OM_ARG_DOC1025744EN.pdf](#)