

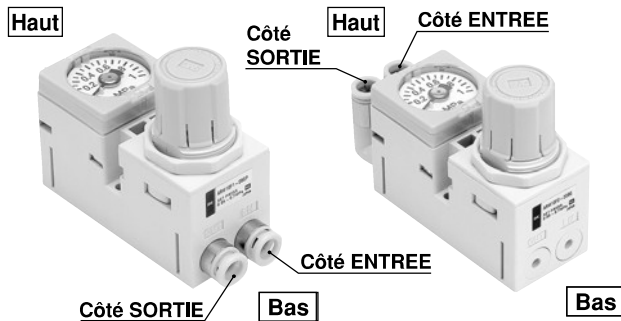
Pour passer commande

Type à commande frontale **ARM10F** 1 — 06 B — [] Z — N

① ② ③ ④ ⑤ ⑥

1. Position canalisation ENTREE/SORTIE

Position	Côté ENTREE		Côté SORTIE	
	Bas	Haut	Bas	Haut
1	●		●	
2		●		●
3	●			●
4		●	●	



Exemple de montage panneau



2. Type de raccord ENTREE/SORTIE

Dimensions en mm

Pos. de montage	Côté ENTREE				Côté SORTIE			
	Droit		Coude ^{Note)}		Droit		Coude ^{Note)}	
	Ø4	Ø6	Ø4	Ø6	Ø4	Ø6	Ø4	Ø6
06	●				●			
07		●			●			
08		●				●		
18			●				●	
19				●			●	
20				●				●
25	●						●	
26		●					●	
27		●						●
32			●		●			
33				●	●			
34				●	●			

Dimensions en pouce

Pos. de montage	Côté ENTREE				Côté SORTIE			
	Droit		Coude ^{Note)}		Droit		Coude ^{Note)}	
	Ø5/32	Ø1/4	Ø5/32	Ø1/4	Ø5/32	Ø1/4	Ø5/32	Ø1/4
56	●				●			
57		●			●			
58		●				●		
68			●				●	
69				●			●	
70				●				●
75	●						●	
76		●					●	
77		●						●
82			●		●			
83				●	●			
84				●	●			

Note) Veillez à ce que rien ne gêne le connecteur, en fonction de son sens de raccordement, lors de la fixation d'un pressostat numérique.

3. Accessoires

Symbole	Sans	Note 1)	Note 2)	Ecrin de panneau	Note 3)
		Fixation	Affichage de la pression		Couvercle décoratif
-	●			(●)	
B		●		(●)	
G			●	(●)	
BG		●	●	(●)	
GP			●	●	●
GPC ^{Note 4)}			●	●	●

Note 1) L'écrin de panneau est fourni pour les versions dotées de fixation.

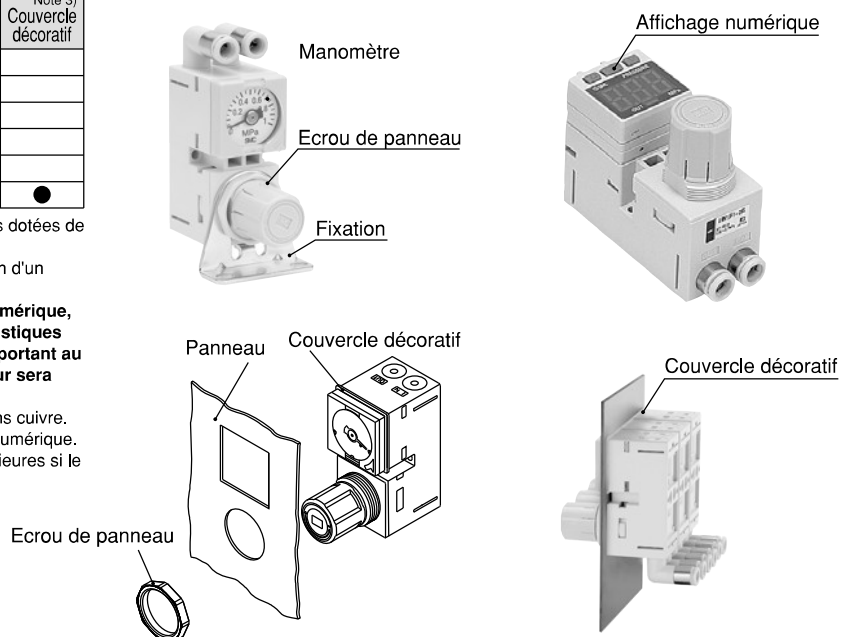
Note 2) L'affichage de la pression nécessite l'installation d'un manomètre ou d'un pressostat numérique.

Si vous décidez d'installer un pressostat numérique, assurez-vous d'entrer le symbole "Caractéristiques de sortie pressostat numérique" en vous reportant au tableau 6. Dans le cas contraire, le régulateur sera accompagné d'un manomètre.

Le manomètre ne dispose pas d'un modèle sans cuivre.

Note 3) Non compatible avec un modèle à pressostat numérique.

Note 4) Veuillez noter que les dimensions seront supérieures si le GPC est sélectionné.



4. Options

Symbole	Sans	Configuration à 0,35 MPa ^{Note 1)}	Sans purge des contre pressions	Sans lubrifiant ^{Note 2)}
-	●			
1		●		
2			●	
3				●
4		●	●	
5		●		●
6			●	●
7		●	●	●

Note 1) Un manomètre à échelle de mesure de 0.4 MPa est fourni.

Note 2) La caractéristique sans huile est sans lubrifiant sur la surface en contact avec le fluide.

6. Caractéristiques de sortie du pressostat numérique ^{Note)}

Symbole	Détails
-	Sans
N	Collecteur ouvert NPN
P	Collecteur ouvert PNP

Note) Si un pressostat numérique est installé, l'«affichage de la pression» figurant dans le tableau 3 «Accessoires» sera fourni.
La connexion électrique est situé du côté opposé au bouton de réglage.

5. Affichage des unités

Symbole	Désignation
-	Unité d'affichage pour plaque signalétique du produit et manomètre : MPa
Z ^{Note 1, 2)}	Unité d'affichage pour plaque signalétique du produit et manomètre : PSI
ZA ^{Note 1, 3)}	Pressostat numérique : avec unité de détection (Le réglage initial est MPa)

Note 1) Cette option est uniquement disponible pour l'utilisation hors Japon. (L'unité SI doit être utilisé au Japon).

Note 2) Le pressostat numérique est équipé d'une unité de détection et réglé initialement sur PSI.

Note 3) Cette option est disponible avec le pressostat numérique.

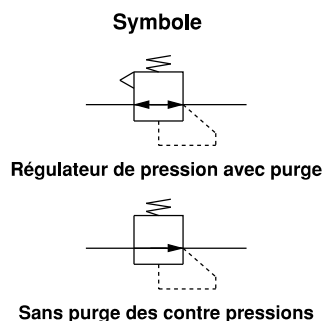
Caractéristiques

Modèle	ARM10	ARM10F
Construction du régulateur	Action directe	
Principe de fonctionnement	Régulateur à membrane	
Mécanisme de purge des contre-pressions	Standard	Avec purge des contre-pressions
	En option	Sans purge des contre-pressions
Fonction débit inverse ^{Note 1)}	Comprise (Type décompensé)	
Diam. Ext. tube côté ENTREE	ø4, ø6, ø5/32, ø1/4	
Diam. Ext. tube côté SORTIE	ø4, ø6, ø5/32, ø1/4	
Pression d'épreuve	1.5 MPa	
Pression d'utilisation maxi	1.0 MPa	
Plage de pression de réglage	Standard	0.05 à 0.7 MPa
	En option	0.05 à 0.35 MPa (Modèle faible pression)
Fluide	Air	
Température d'utilisation ^{Note 2)}	5 à 60°C	
Masse	60 g	72 g

Note 1) Une pression minimum de 0.1 MPa est nécessaire pour une utilisation avec débit inverse.

Note 2) 5 à 50°C lorsque le pressostat numérique est utilisé.

Reportez-vous à la page 19 pour les caractéristiques du pressostat numérique.



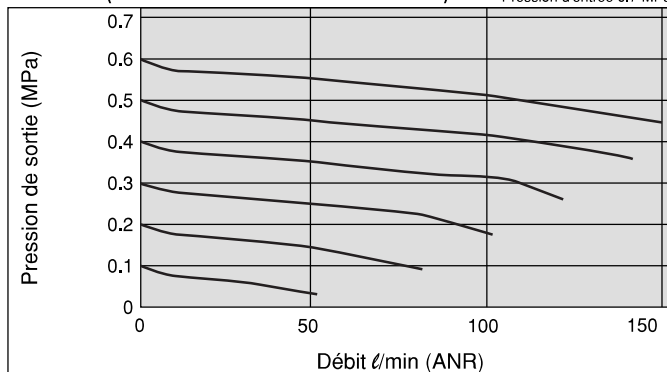
Série ARM10

Débit

ARM10F□-06

ARM10-06 (Rac. instantanés : ENTREE/SORTIE ø4)

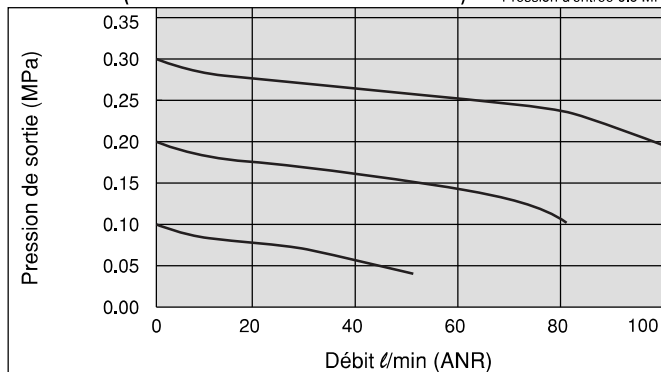
Conditions :
Pression d'entrée 0.7 MPa



ARM10F□-06-1

ARM10-06-1 (Rac. instantanés : ENTREE/SORTIE ø4)

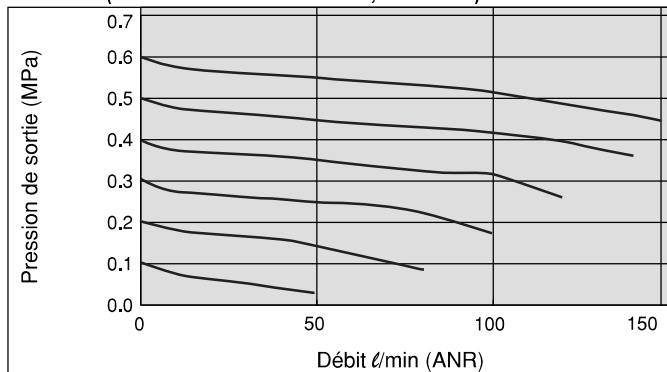
Conditions :
Pression d'entrée 0.5 MPa



ARM10F□-07

ARM10-07 (Rac. instantanés : ENTREE ø6, SORTIE ø4)

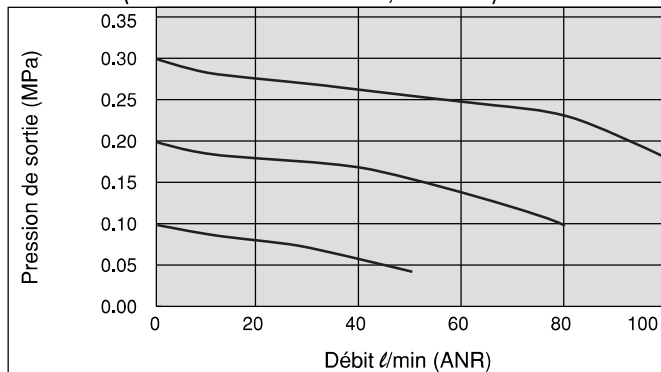
Conditions :
Pression d'entrée 0.7 MPa



ARM10F□-07-1

ARM10-07-1 (Rac. instantanés : ENTREE ø6, SORTIE ø4)

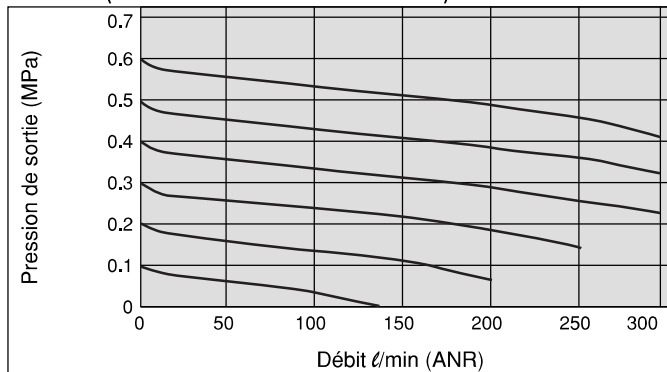
Conditions :
Pression d'entrée 0.5 MPa



ARM10F□-08

ARM10-08 (Rac. instantanés : ENTREE/SORTIE ø6)

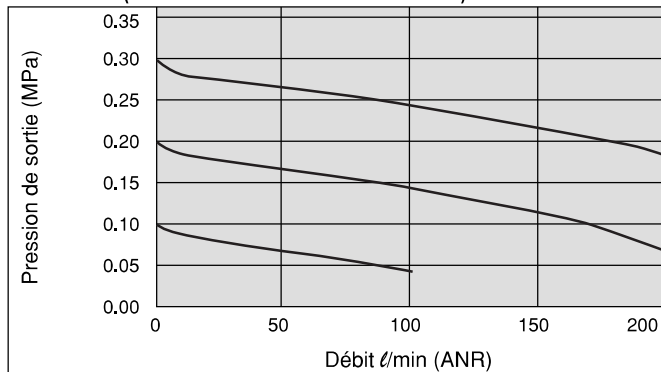
Conditions :
Pression d'entrée 0.7 MPa



ARM10F□-08-1

ARM10-08-1 (Rac. instantanés : ENTREE/SORTIE ø6)

Conditions :
Pression d'entrée 0.5 MPa

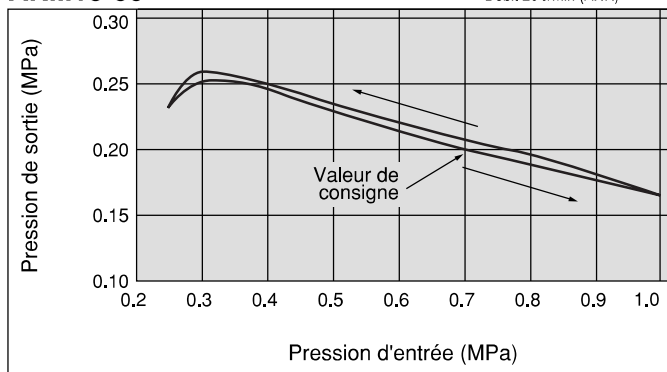


Caractéristiques de pression

ARM10F□-06

ARM10-06

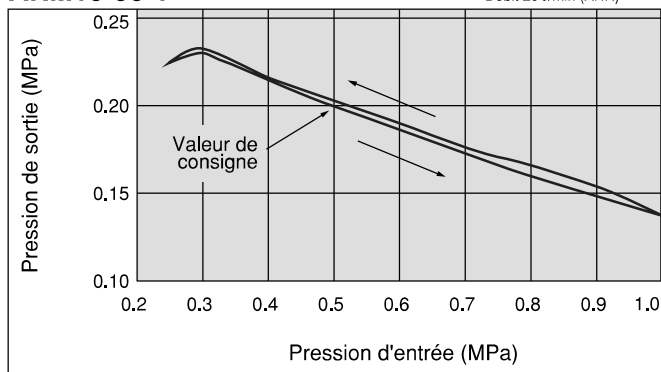
Conditions : Pression d'entrée 0.7 MPa
Pression de sortie 0.2 MPa
Débit 20 l/min (ANR)



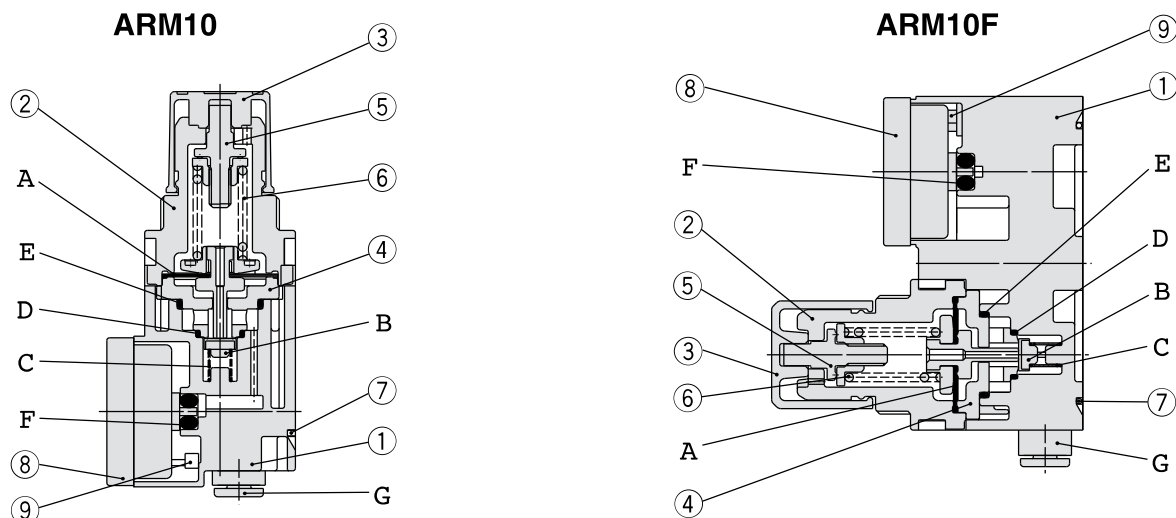
ARM10F□-06-1

ARM10-06-1

Conditions : Pression d'entrée 0.5 MPa
Pression de sortie 0.2 MPa
Débit 20 l/min (ANR)



Construction



Nomenclature

Réf.	Désignation	Matériau
1	Corps	PBT
2	Couvercle	PBT
3	Bouton de réglage	POM
4	Siège	POM
5	Ensemble vis de réglage	Acier renforcé
6	Ressort de réglage	Acier élastique
7	Clip régulateur	Acier inox
8	Plaque d'obturation	—
9	Ecrou	Acier

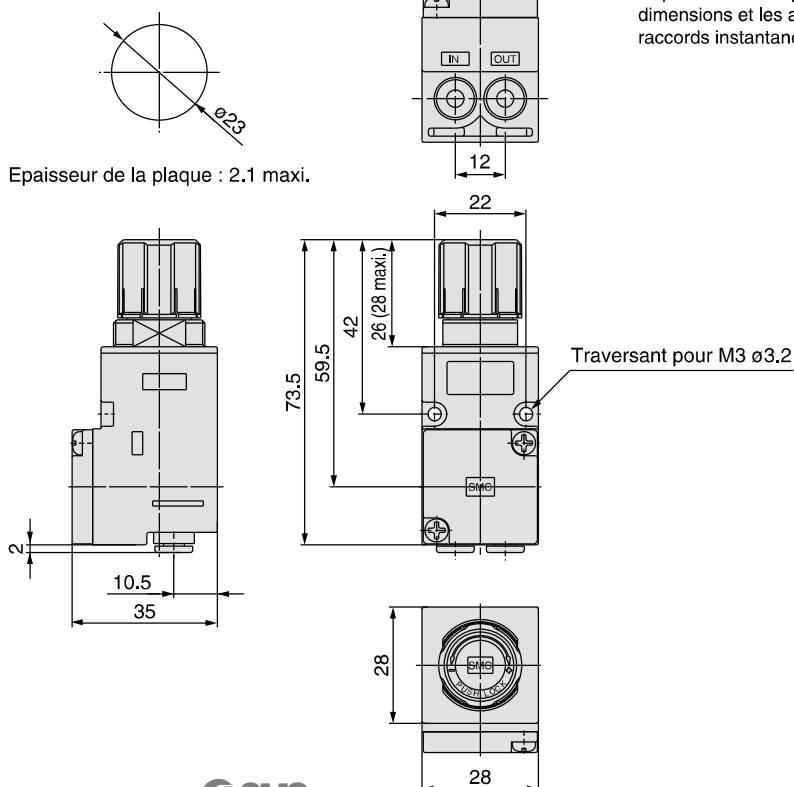
Pièces de rechange

Réf.	Désignation	Matériau	Réf.	Note
A	Membrane	Résistant aux intempéries NBR, POM	136126A	Avec purge des contre-pressions
			136126-1A	Sans purge des contre-pressions
B	Vanne	HNBR, alliage d'aluminium	136127-30#1	
C	Ressort du clapet	Acier inox	136131	
D	Joint torique	NBR	136146	Modèle standard
		HNBR	136146-30	Caractéristique sans lubrifiant
E	Joint torique	NBR	136147	Modèle standard
		HNBR	136147-30	Caractéristique sans lubrifiant
F	Joint torique	NBR	136148	Modèle standard
		HNBR	136148-30	Caractéristique sans lubrifiant
		NBR	KA01731	Modèle standard de pressostat numérique
		HNBR	KA01613	Caract. sans lubrifiant pour le pressostat numérique
G	Ensemble raccord	—	Reportez-vous en page 30.	

Dimensions

ARM10-06
08

Dimensions du panneau

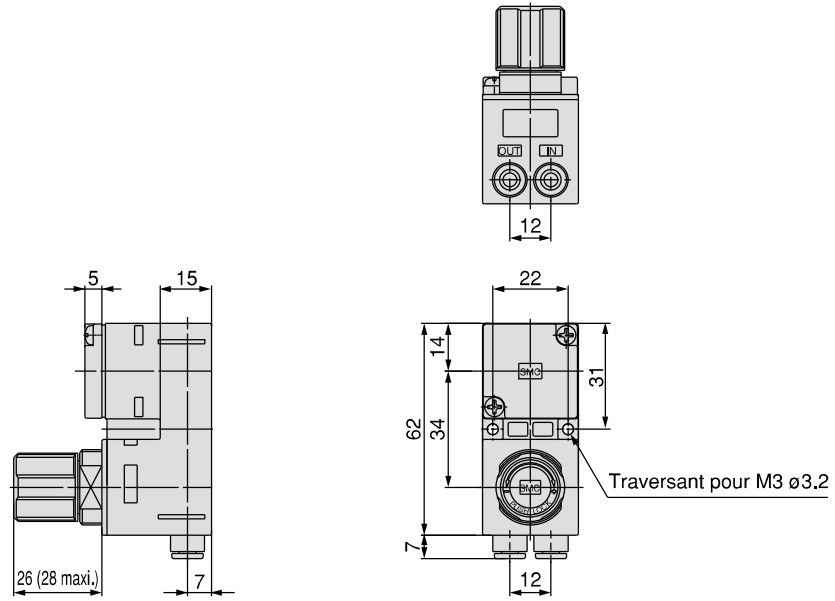


Reportez-vous en page 30 pour les dimensions et les accessoires des raccords instantanés.

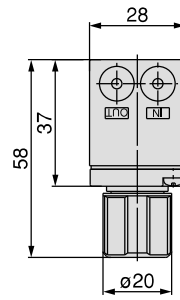
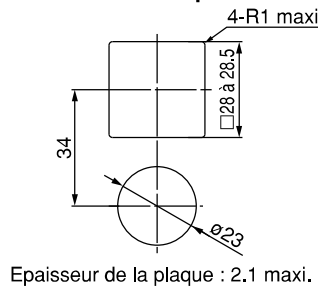
Série ARM10

Dimensions

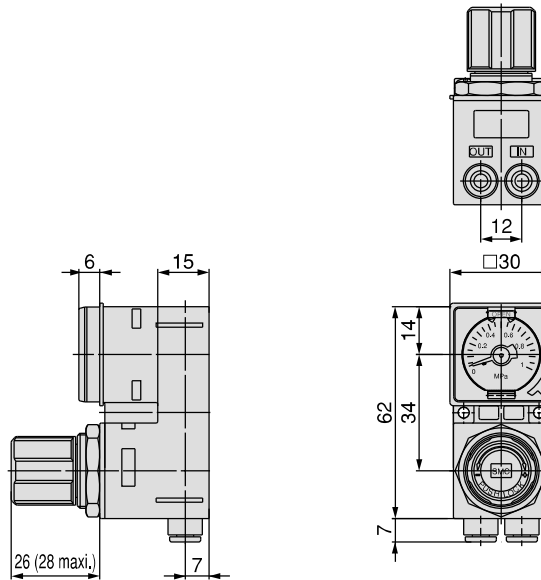
ARM10F1-⁰⁶₀₈



Dimensions du panneau



ARM10F1-^{06GPC}_{08GPC}



Dimensions du panneau

