
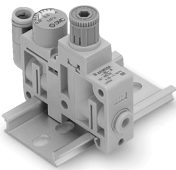


# Régulateur Type unité individuelle Série **ARM5S**

Pour passer commande

**ARM5 S A 07** □ □ □  
 Type unité simple ① ② ③ ④ ⑤

## 1. Montage du régulateur

Symbole	A	B
Montage	Montage direct	Montage sur rail DIN <small>Note)</small>
Apparence		

Note) Le modèle à montage sur rail DIN est livré avec un écrou carré et une vis CHC. (Livré sans rail DIN)  
 Voir Annexe 4 pour plus d'informations concernant la manipulation.

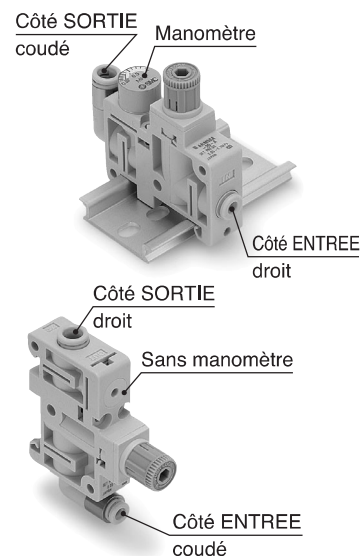
## 2. Type de raccord ENTREE/SORTIE

### Dimensions en mm

Position de montage	Côté ENTREE				Côté SORTIE			
	droit		Coudé		Droit		Coudé	
Type de raccord	ø4	ø6	ø4	ø6	ø4	ø6	ø4	ø6
Symbole								
06	●				●			
07		●			●			
08		●				●		
18			●				●	
19				●			●	
20				●				●
25	●							●
26		●					●	
27		●						●
32			●		●			
33				●	●			
34				●		●		

### Dimensions en pouces

Position de montage	Côté ENTREE				Côté SORTIE			
	Droit		Coudé		Droit		Coudé	
Type de raccord	ø5/32	ø1/4	ø5/32	ø1/4	ø5/32	ø1/4	ø5/32	ø1/4
Symbole								
56	●				●			
57		●				●		
58		●				●		
68			●				●	
69				●			●	
70				●				●
75	●							●
76		●					●	
77		●						●
82			●		●			
83				●	●			
84				●		●		



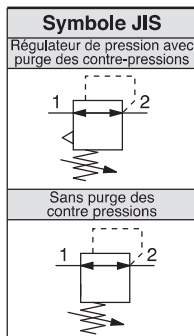
## 3. Accessoires

Symbole	Accessoires
-	Sans manomètre
A	Avec manomètre

## 4. Options

Symbole	Sans	Configuration à 0,35 MPa <small>Note)</small>	Sans purge des contre pressions
-	●		
1		●	
2			●
3		●	●

Note) Un manomètre à échelle de mesure de 0.8 MPa est fourni.



## 5. Affichage des unités

Symbole	Désignation
-	Unité d'affichage pour plaque signalétique du produit et manomètre : MPa
Z <small>Note)</small>	Unité d'affichage pour plaque signalétique du produit et manomètre : PSI

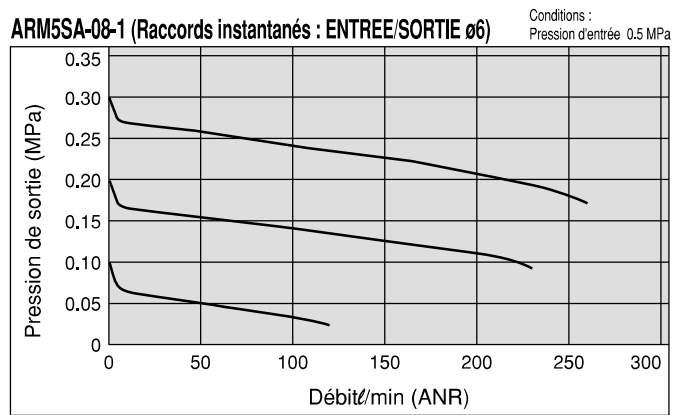
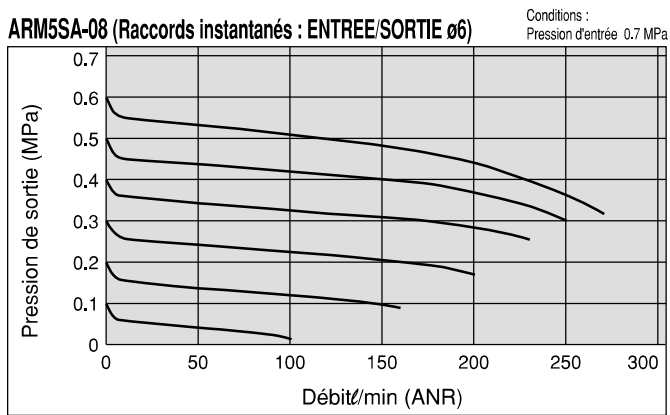
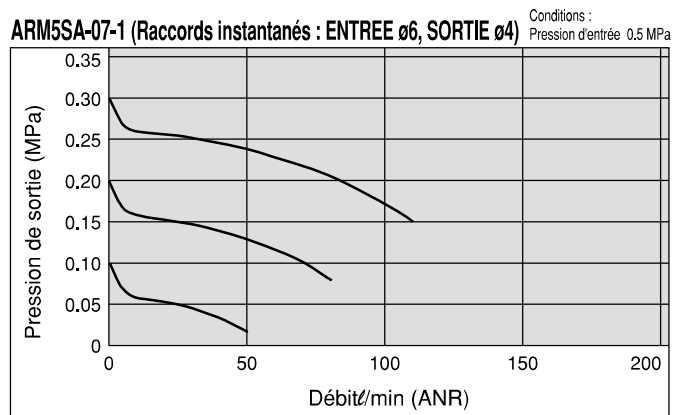
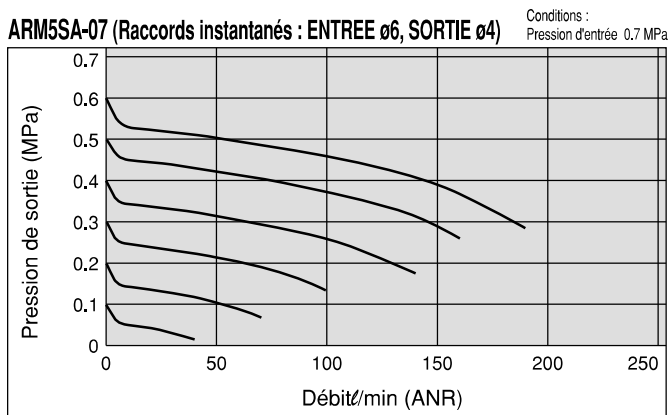
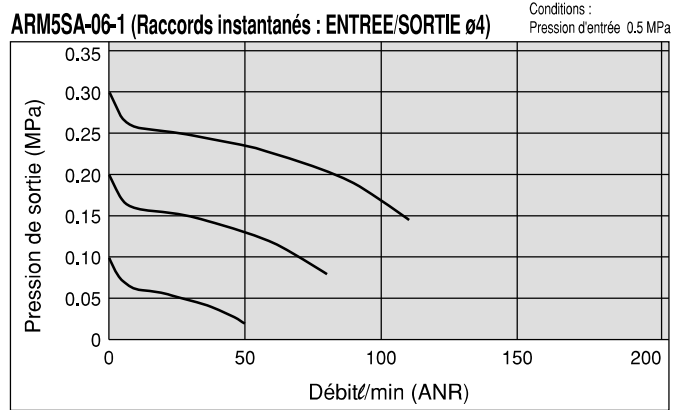
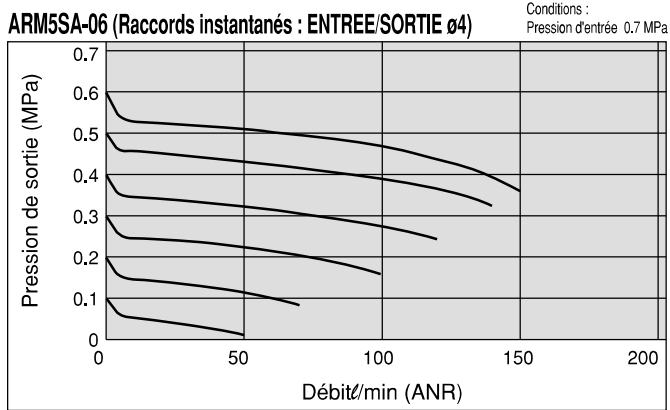
Note) Cette option est uniquement disponible pour l'utilisation hors Japon. (Au Japon, l'unité SI doit être utilisée.)

## Caractéristiques standard

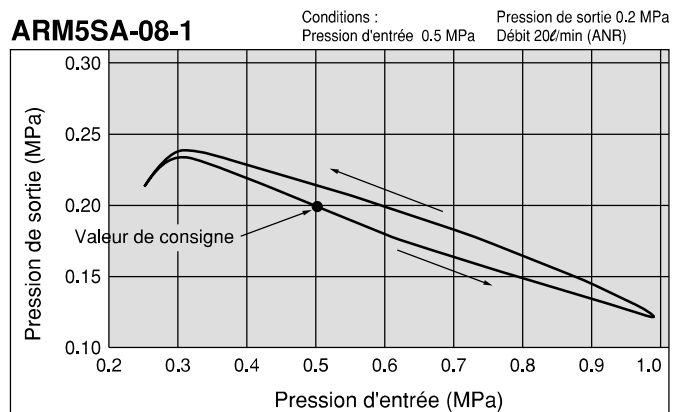
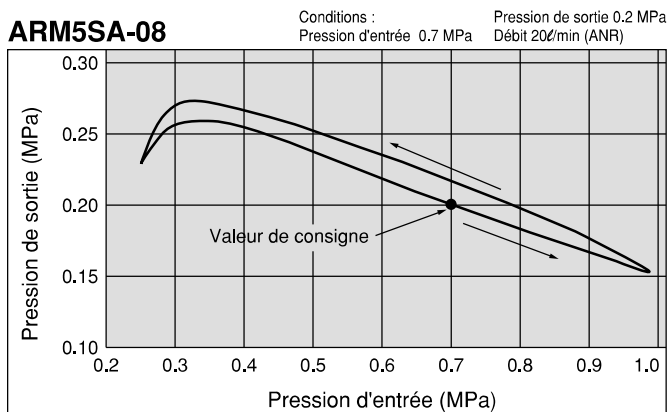
Modèle		ARM5S
Construction du régulateur		A action directe
Principe de fonctionnement		Modèle à piston
Mécanisme de purge des contre-pressions	Standard	Avec purge des contre-pressions
	En option	Sans purge des contre-pressions
Fonction débit inverse		Intégré (type décompensé)
Diam. ext. tube côté ENTREE		ø4, ø6, ø5/32", ø1/4"
Diam. ext. tube côté SORTIE		ø4, ø6, ø5/32", ø1/4"
Pression d'épreuve		1.5 MPa
Pression d'utilisation maxi		1.0 MPa
Plage de pression	Standard	0.05 à 0.7 MPa
	En option	0.05 à 0.35 MPa (Modèle faible pression)
Fluide		Air
Température d'utilisation		5 à 60°C
Masse (du ARM5SA-08-A)		33 g

Note) Une pression minimum de 0.1 MPa est nécessaire pour une utilisation avec débit inverse.

**Débit (valeurs de référence)**

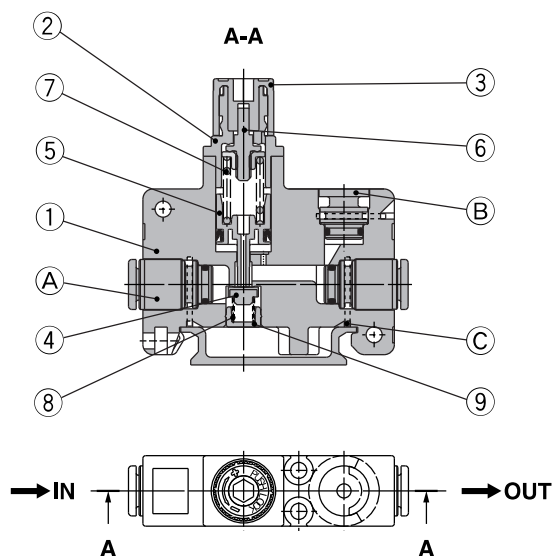


**Pression (valeurs de référence)**



# Série ARM5S

## Construction (Régulateur)



### Nomenclature

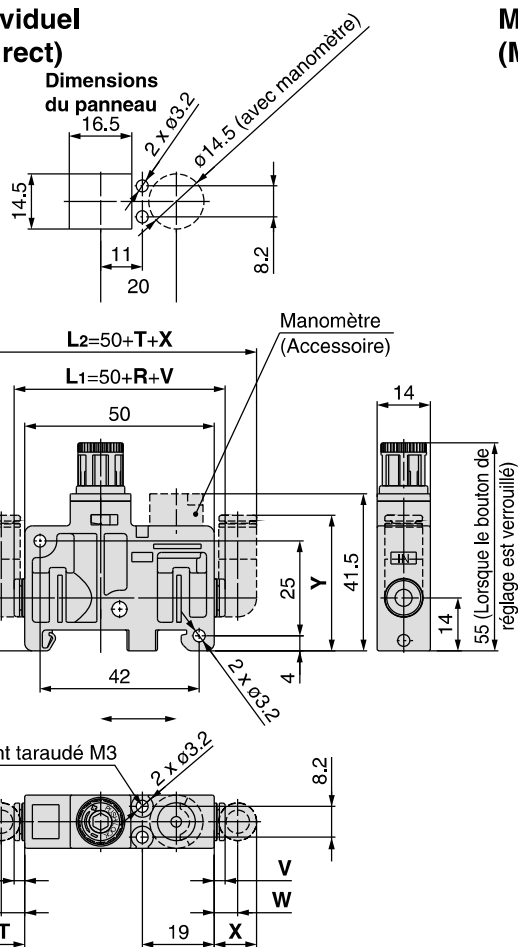
Réf.	Désignation	Matériau
1	Corps (de l'unité simple)	PBT
2	Couvercle	PBT
3	Bouton de réglage	POM
4	Vanne	HNBR, alliage d'aluminium
5	Ensemble piston	POM, NBR
6	Ensemble vis de réglage	—
7	Ressort de réglage	Acier inox
8	Ressort du clapet principal	Acier inox
9	Guide	Laiton
10	Agrafe	Acier inox

### Pièces de rechange

Réf.	Désignation	Matériau	Référence
A	Ensemble raccord	—	Reportez-vous en page 20.
B	Bouchon	PBT, HNBR	Reportez-vous en page 14.
C	Agrafe	Acier inox	136010

## Dimensions

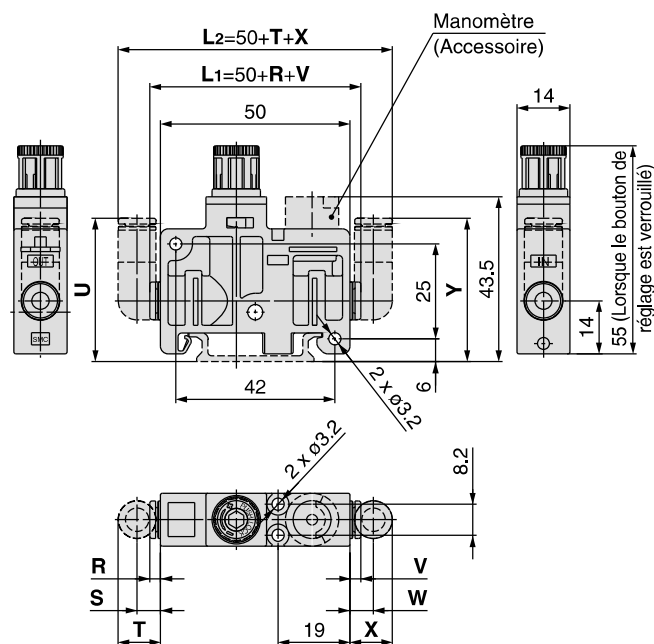
### ARM5SA Modèle individuel (Montage direct)



Diam. du raccord	Côté ENTREE				Côté SORTIE			
	Droit	Coudé	Coudé	Coudé	Droit	Coudé	Coudé	Coudé
	R	S	T	U	V	W	X	Y
ø4, ø5/32	2.5	6	11	35.5	2.5	6	11	35.5
ø6	3	6.5	11	36	3	6.5	11	36
ø1/4	6.5	6	11.5	38.5	6.5	6	11.5	38.5

### ARM5SB Modèle individuel (Montage direct)

Reportez-vous en page 20 pour les dimensions des raccords instantanés et les accessoires.



Diam. du raccord	Côté ENTREE				Côté SORTIE			
	Droit	Coudé	Coudé	Coudé	Droit	Coudé	Coudé	Coudé
	R	S	T	U	V	W	X	Y
ø4, ø5/32	2.5	6	11	37.5	2.5	6	11	37.5
ø6	3	6.5	11	38	3	6.5	11	38
ø1/4	6.5	6	11.5	40.5	6.5	6	11.5	40.5