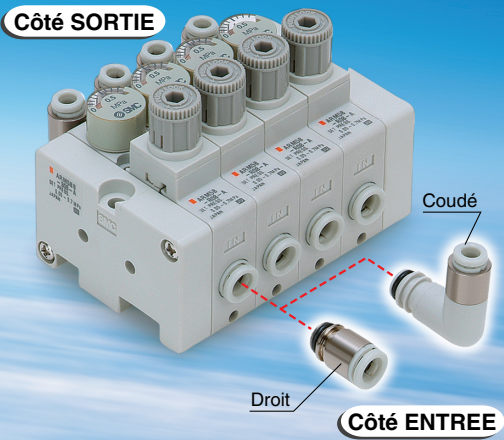
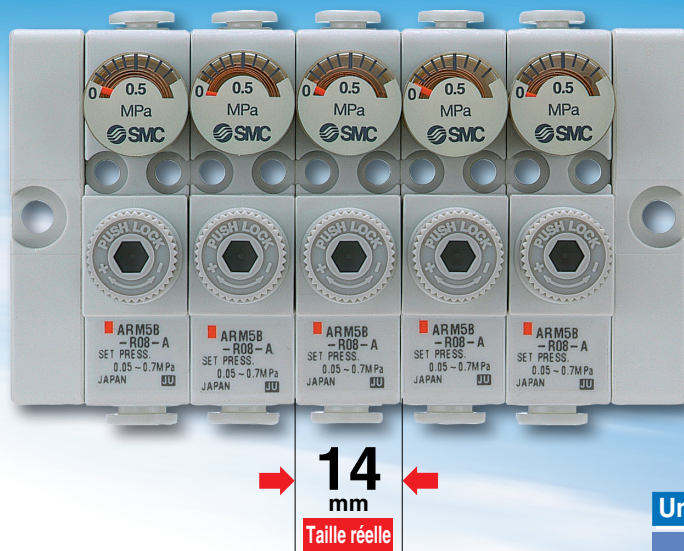


Largeur **14** mm

La taille du raccord instantané peut être modifiée.



2 types de montage disponibles.

- Montage direct
- Montage sur rail DIN

Equipé de la fonction débit inverse en standard.

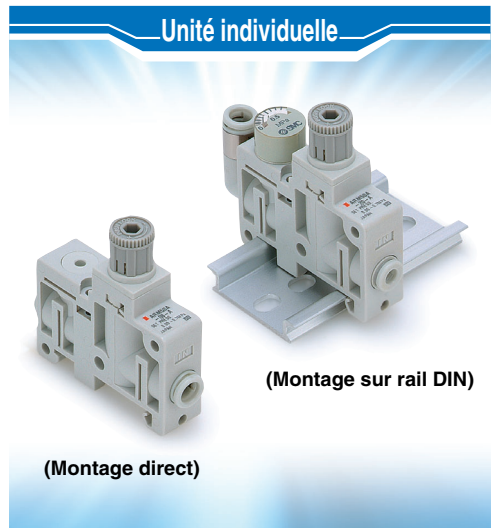
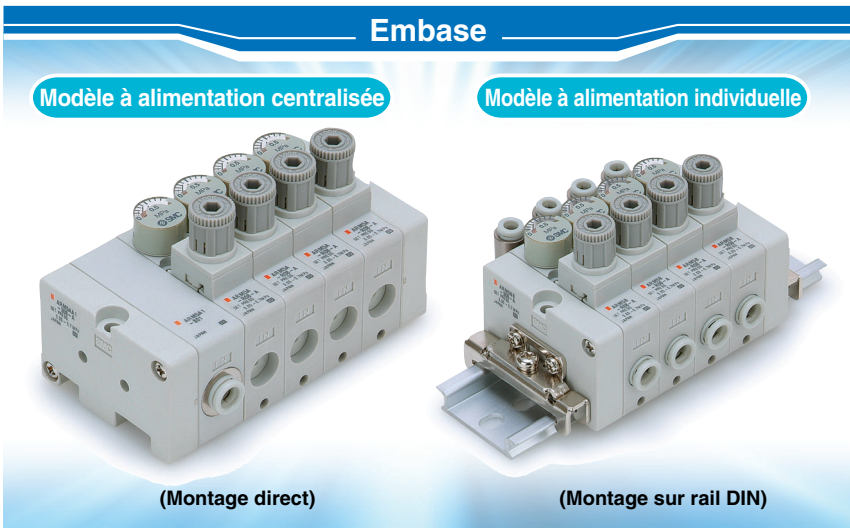
Unité simple/Modèle à alim. individuelle

Position de l'orifice	Type de raccord	Diam. ext. du tube utilisable					
		Millimètres			Pouces		
Côté ENTREE	Droit/Coudé	4	6	8	5/32	1/4	5/16
Côté SORTIE	Droit/Coudé	4	6	8	5/32	1/4	5/16

Modèle à alim. centralisée

Position de l'orifice	Type de raccord	Diam. ext. du tube utilisable						
		Millimètres			Pouces			
Côté ENTREE	Droit/Coudé	—	4	6	8	5/32	1/4	5/16
Côté SORTIE	Droit/Coudé	4	6	8	5/32	1/4	5/16	

# Régulateur compact sur embase



Série **ARM5**

# Régulateur compact sur embase Modèle à alimentation centralisée

## Série ARM5A

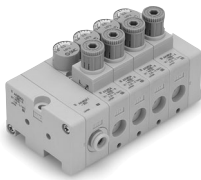
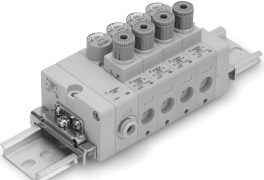
Pour passer commande

ARM5 **A** **A** **1** — **4** **07** — **A**

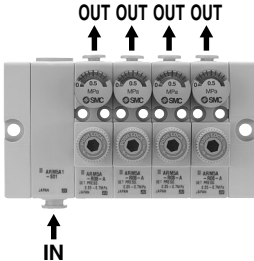
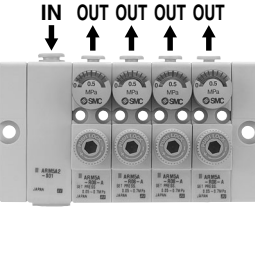
Modèle à alimentation centralisée ●

① ② ③ ④ ⑤ ⑥ ⑦

### 1. Montage sur embase

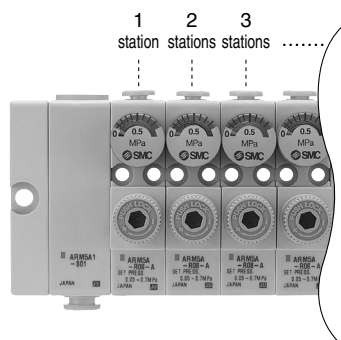
Symbole	A	B
Montage	Montage direct	Montage sur rail DIN
Apparence		

### 2. Position de la canalisation d'entrée du modèle à alim. centralisée

Symbole	1	2
Position de la canalisation	Bas	Haut
Apparence		

### 3. Stations du bloc régulateur

Symbole	Stations
1	1 station
2	2 stations
3	3 stations
4	4 stations
5	5 stations
6	6 stations
7	7 stations
8	8 stations
9	9 stations
M	10 stations



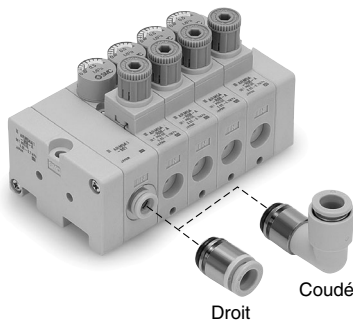
### 4. Type de raccords ENTREE/SORTIE (Voir tableau ci-dessous)

#### Dimensions en mm

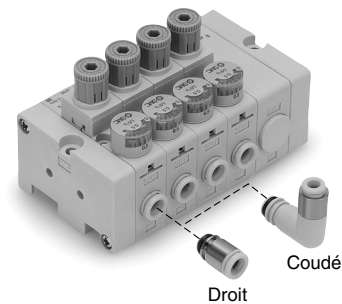
Position de montage	Côté ENTREE				Côté SORTIE			
	Droit		Coudé		Droit		Coudé	
Type de raccord	Ø6	Ø8	Ø6	Ø8	Ø4	Ø6	Ø4	Ø6
07	●				●			
08	●					●		
09		●			●			
10		●				●		
19			●				●	
20			●				●	
21				●			●	
22				●			●	
26	●						●	
27	●						●	
28		●					●	
29		●					●	
33			●		●			
34			●			●		
35				●	●			
36				●		●		

#### Dimensions en pouces

Position de montage	Côté ENTREE				Côté SORTIE			
	Droit		Coudé		Droit		Coudé	
Type de raccord	Ø1/4	Ø5/16	Ø1/4	Ø5/16	Ø5/32	Ø1/4	Ø5/32	Ø1/4
57	●				●			
58	●					●		
59		●			●			
60		●				●		
69			●				●	
70			●				●	
71				●			●	
72				●			●	
76	●						●	
77	●						●	
78		●					●	
79		●					●	
83			●		●			
84			●			●		
85				●	●			
86				●		●		

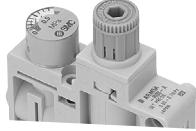
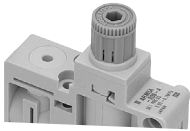
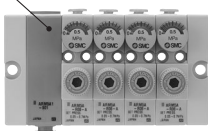




Côté ENTREE



Côté sortie (Côté opposé)

## 5. Accessoires

Symbole	Manomètre <sup>Note)</sup>		Position de montage du bloc d'alimentation centralisée		
	Oui	Sans	Côté L (Gauche)	(Côté R) (Droite)	Côté B (Des deux côtés)
					
A	●		●		
B	●			●	
C	●				●
D		●	●		
E		●		●	
F		●			●

Note) Les manomètres ne sont pas disponibles avec la caractéristique sans cuivre.

## 6. Options

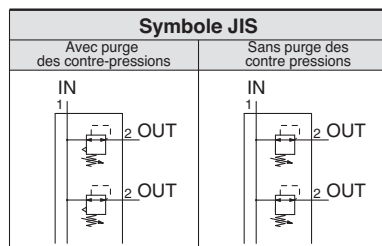
Symbole	Sans	Configuration à 0.35 MPa <sup>Note)</sup>	Sans purge des contre pressions
-	●		
1		●	
2			●
3		●	●

Note) Un manomètre à échelle de mesure de 0.8 MPa est fourni.

## 7. Affichage des unités

Symbole	Désignation
-	Unité d'affichage pour plaque signalétique du produit et manomètre : MPa
Z <sup>Note)</sup>	Unité d'affichage pour plaque signalétique du produit et manomètre : PSI

Note) Cette option est uniquement disponible pour l'utilisation hors Japon.  
(Au Japon, l'unité SI doit être utilisée.)



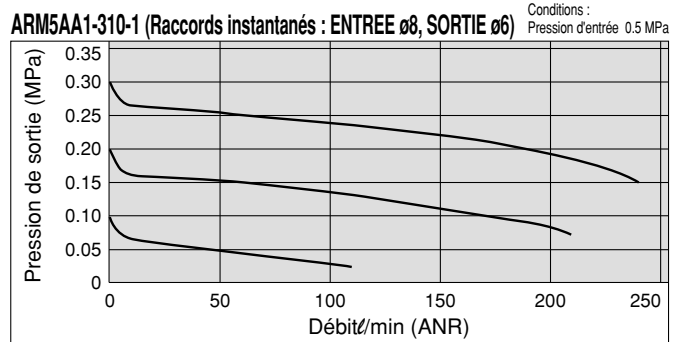
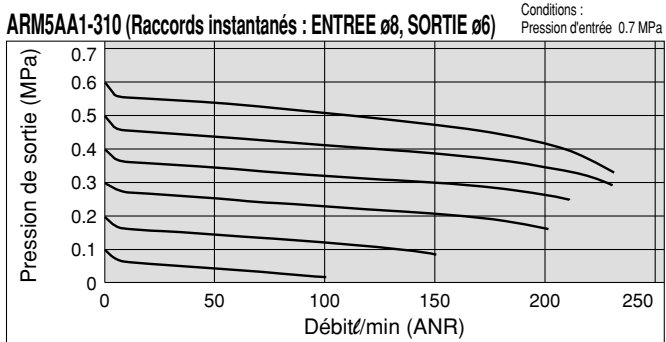
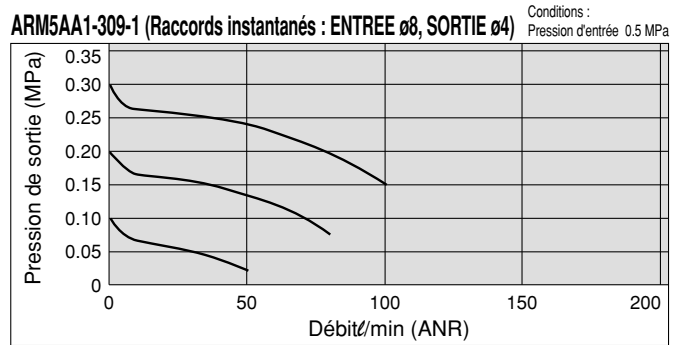
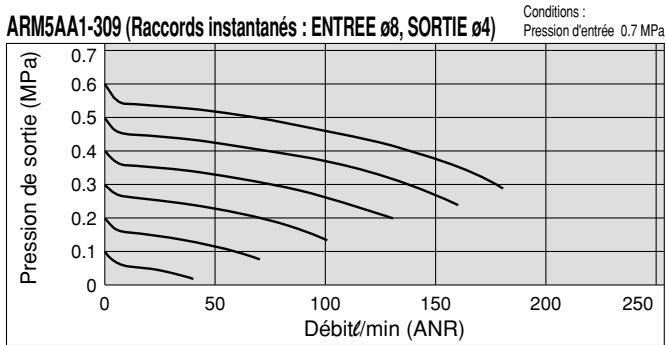
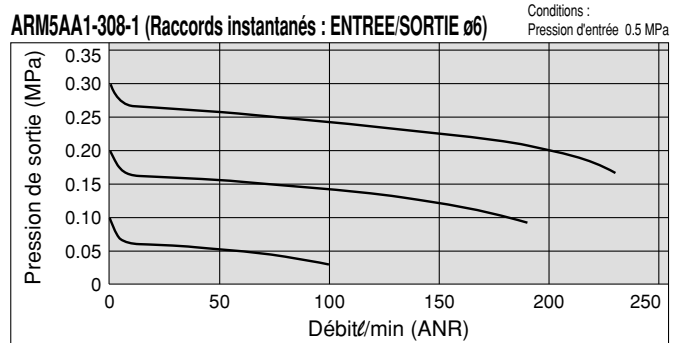
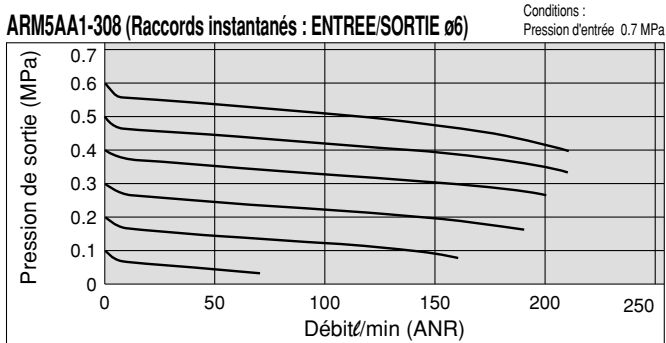
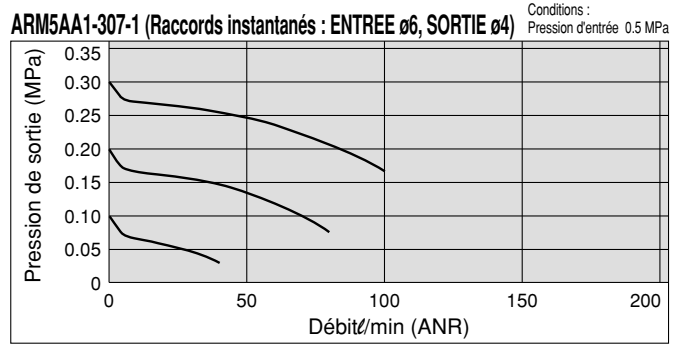
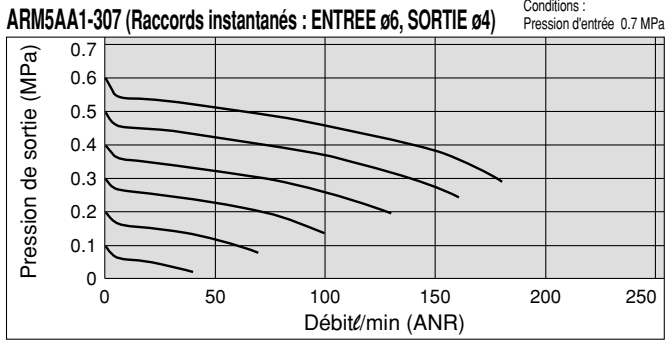
## Caractéristiques standard

Modèle		ARM5A
Construction du régulateur		A action directe
Principe de fonctionnement		Modèle à piston
Mécanisme de purge des contre-pressions	Standard	Avec purge des contre-pressions
	En option	Sans purge des contre-pressions
Fonction débit inverse		Intégré (type décompensé)
Diam ext. tube côté ENTREE		ø6, ø8, ø1/4", ø5/16"
Diam ext. tube côté SORTIE		ø4, ø6, ø5/32", ø1/4"
Pression d'épreuve		1.5 MPa
Pression d'utilisation maxi		1.0 MPa
Plage de pression	Standard	0.05 à 0.7 MPa
	En option	0.05 à 0.35 MPa (Modèle faible pression)
Fluide		Air
Température d'utilisation		5 à 60°C

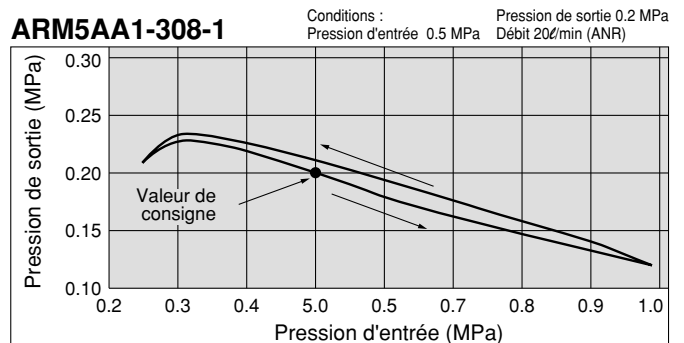
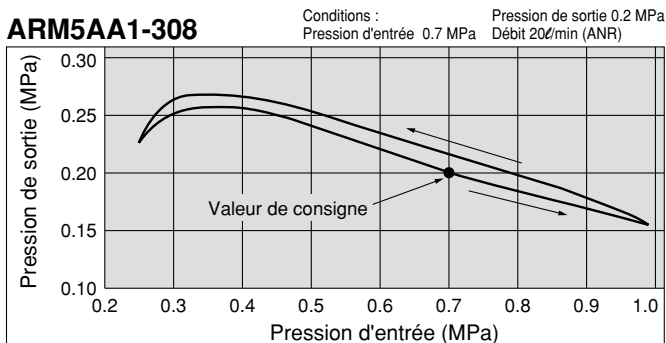
Note) Une pression minimum de 0.1 MPa est nécessaire pour une utilisation avec débit inverse.

# Série ARM5A

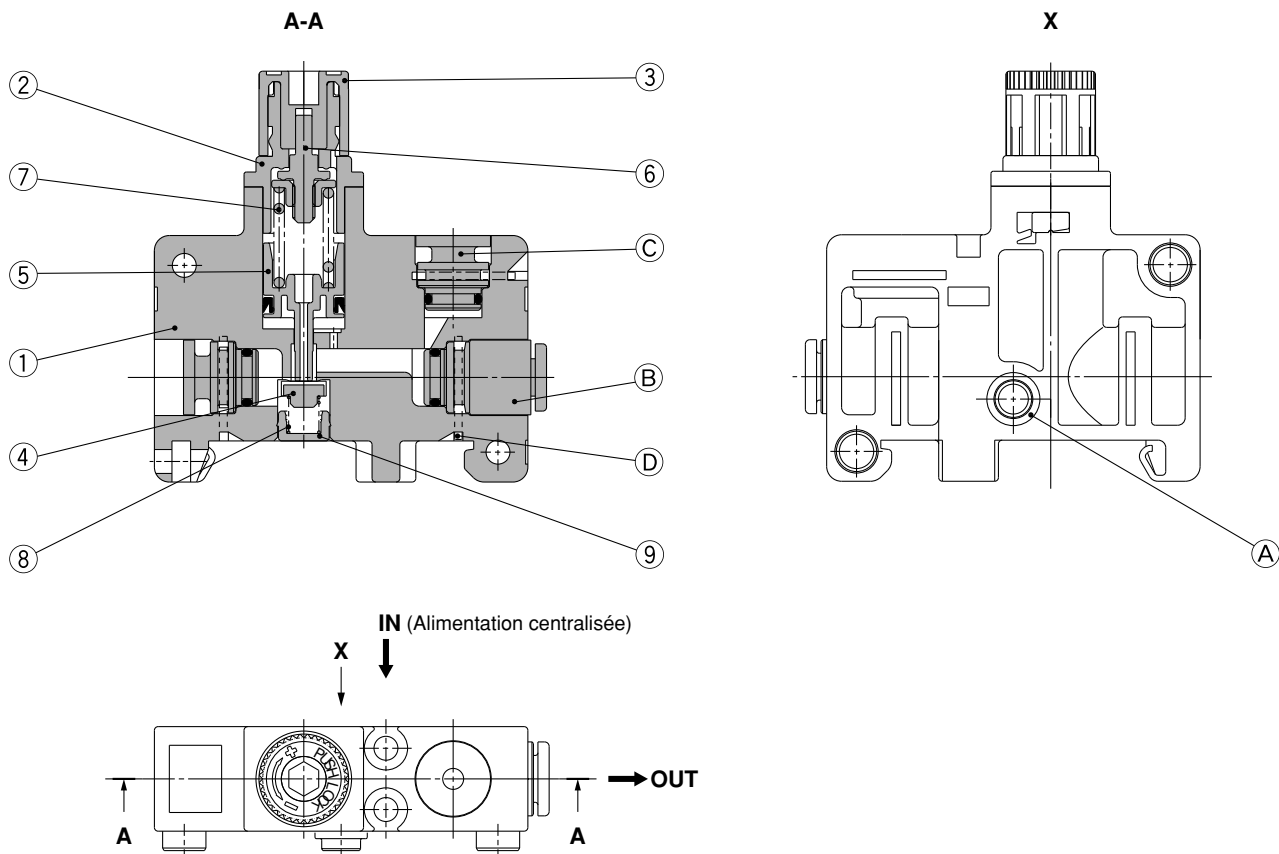
## Débit (valeurs de référence)



## Pression (valeurs de référence)



**Construction (Bloc régulateur à alimentation centralisée)**



**Nomenclature**

Réf.	Désignation	Matériau
1	Corps (modèle à alimentation centralisée)	PBT
2	Couvercle	PBT
3	Bouton de réglage	POM
4	Vanne	HNBR, alliage d'aluminium
5	Ensemble piston	POM, NBR
6	Ensemble vis de réglage	—
7	Ressort de réglage	Acier inox
8	Ressort du clapet	Acier inox
9	Guide	Laiton

**Pièces de rechange**

Réf.	Désignation	Matériau	Référence
A	Joint torique	NBR	136019
B	Ensemble raccord	—	Reportez-vous en page 13.
C	Bouchon	PBT, HNBR	Reportez-vous en page 14.
D	Agrafe	Acier inox	136010

# Série ARM5A

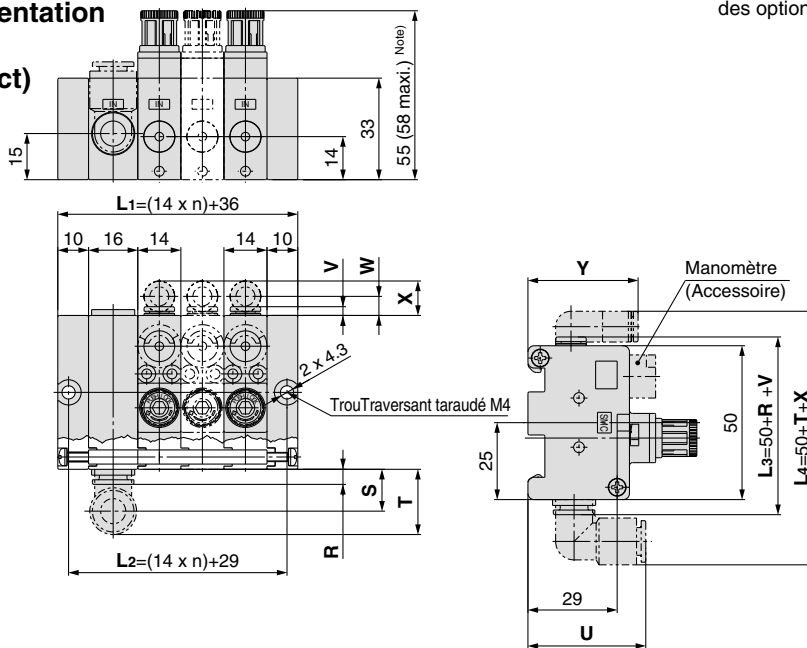
## Dimensions

### ARM5AA □

Modèle à alimentation centralisée (Montage direct)

\* n = Nombre de stations du bloc régulateur

Reportez-vous en pages 10 à 14 pour les dimensions des options de raccords instantanés et embase.



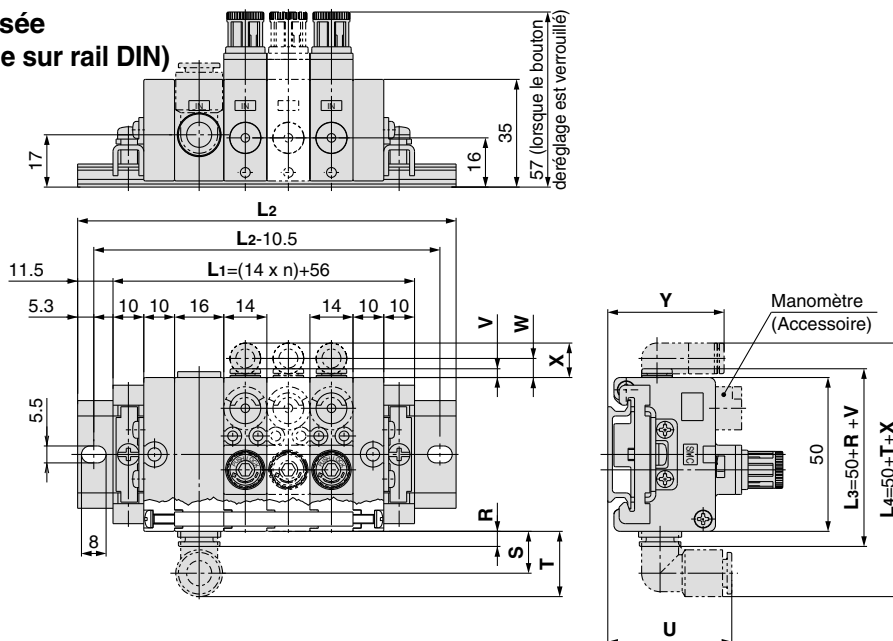
Note) Les dimensions maxi sont données avec le bouton de réglage en position déverrouillée.

Diam. du raccord	Côté ENTREE				Côté SORTIE			
	Droit R	Coudé S	Coudé T	Coudé U	Droit V	Coudé W	Coudé X	Coudé Y
ø4, ø5/32	—	—	—	—	2.5	6	11	35.5
ø6	3	12.5	19	35.5	3	6.5	11	36
ø1/4	3	12.5	19	35.5	6.5	6	11.5	38.5
ø8, ø5/16	5	13.5	21	38.5	—	—	—	—

### ARM5AB □

Modèle à alimentation centralisée (Montage sur rail DIN)

\* n = Nombre de stations du bloc régulateur



Diam. du raccord	Côté ENTREE				Côté SORTIE			
	Droit R	Coudé S	Coudé T	Coudé U	Droit V	Coudé W	Coudé X	Coudé Y
ø4, ø5/32	—	—	—	—	2.5	6	11	37.5
ø6	3	12.5	19	—	3	6.5	11	38
ø1/4	3	12.5	19	37.5	6.5	6	11.5	40.5
ø8, ø5/16	5	13.5	21	37.5	—	—	—	—

Stations	Référence du rail DIN	Dimension L2
1	VVQ1000-90-7	98
2	VVQ1000-90-8	110.5
3	VVQ1000-90-9	123
4	VVQ1000-90-11	148
5	VVQ1000-90-12	160.5
6	VVQ1000-90-13	173
7	VVQ1000-90-14	185.5
8	VVQ1000-90-15	198
9	VVQ1000-90-16	210.5
M	VVQ1000-90-17	223

# Régulateur compact sur embase Type d'alimentation individuelle

## Série ARM5B

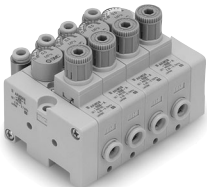
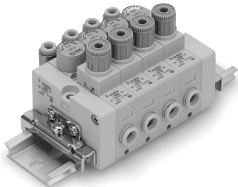
Pour passer commande

ARM5 B **A** — **4** **07** —         

①      ②      ③      ④      ⑤      ⑥

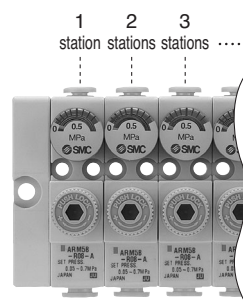
Modèle à alimentation individuelle

### 1. Montage sur embase

Symbole	A	B
Montage	Montage direct	Montage sur rail DIN
Apparence		

### 2. Stations du bloc régulateur

Symbole	Stations
1	1 station
2	2 stations
3	3 stations
4	4 stations
5	5 stations
6	6 stations
7	7 stations
8	8 stations
9	9 stations
M	10 stations



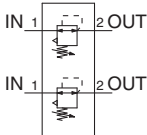
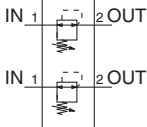
### 3. Position canalisation ENTREE/SORTIE

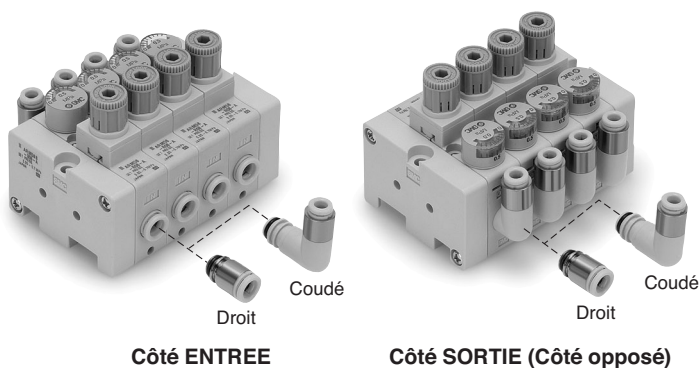
#### Dimensions en mm

Position de montage	Côté ENTREE				Côté SORTIE			
	Droit		Coudé		Droit		Coudé	
	Ø4	Ø6	Ø4	Ø6	Ø4	Ø6	Ø4	Ø6
06	●				●			
07		●			●			
08		●				●		
18			●				●	
19				●				●
20				●				●
25	●							●
26		●						●
27		●						●
32			●		●			
33				●	●			
34				●	●			



#### Dimensions en pouces

Position de montage	Côté ENTREE				Côté SORTIE			
	Droit		Coudé		Droit		Coudé	
	Ø5/32	Ø1/4	Ø5/32	Ø1/4	Ø5/32	Ø1/4	Ø5/32	Ø1/4
56	●				●			
57		●			●			
58		●				●		
68			●				●	
69				●				●
70				●				●
75	●							●
76		●						●
77		●						●
82			●		●			
83				●	●			
84				●	●			

Symbole JIS
Régulateur de pression avec purge des contre-pressions

Sans purge des contre-pressions




### 4. Accessoires

Symbole	Manomètre <sup>Note)</sup>	Configuration
-	Sans	
A	Oui	

Note) Les manomètres ne sont pas disponibles avec la caractéristique sans cuivre.

### 6. Options

Symbole	Sans	Configuration à 0.35 MPa <sup>Note)</sup>	Sans purge des contre-pressions
-	●		
1		●	
2			●
3		●	●

Note) Un manomètre à échelle de mesure de 0.8 MPa est fourni.

### 7. Affichage des unités

Symbole	Désignation
-	Unité d'affichage pour plaque signalétique du produit et manomètre : MPa
Z <sup>Note)</sup>	Unité d'affichage pour plaque signalétique du produit et manomètre : PSI

Note) Cette option est uniquement disponible pour l'utilisation hors Japon. (Au Japon, l'unité SI doit être utilisée.)

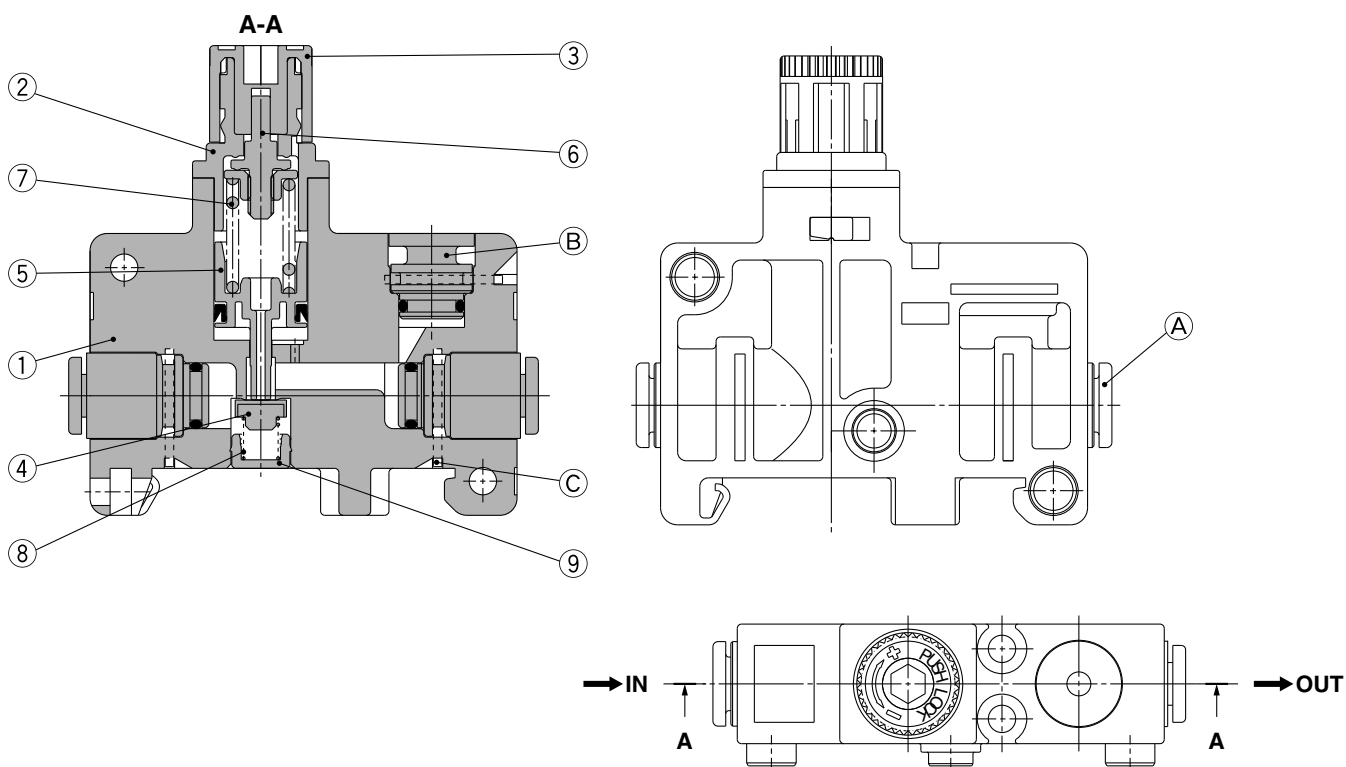
# Série ARM5B

## Caractéristiques standard

Modèle		ARM5B
Construction du régulateur		A action directe
Principe de fonctionnement		Modèle à piston
Mécanisme de purge des contre-pressions	Standard	Avec purge des contre-pressions
	En option	Sans purge des contre-pressions
Fonction débit inverse		Intégré (type décompensé)
Diam. ext. tube côté ENTREE		ø4, ø6, ø5/32", ø1/4"
Diam. ext. tube côté SORTIE		ø4, ø6, ø5/32", ø1/4"
Pression d'épreuve		1.5 MPa
Pression d'utilisation maxi		1.0 MPa
Plage de pression	Standard	0.05 à 0.7 MPa
	En option	0.05 à 0.35 MPa (Modèle faible pression)
Fluide		Air
Température d'utilisation		5 à 60°C

Note) Une pression minimum de 0.1 MPa est nécessaire pour une utilisation avec débit inverse.

## Construction (Bloc régulateur à alimentation individuelle)



### Nomenclature

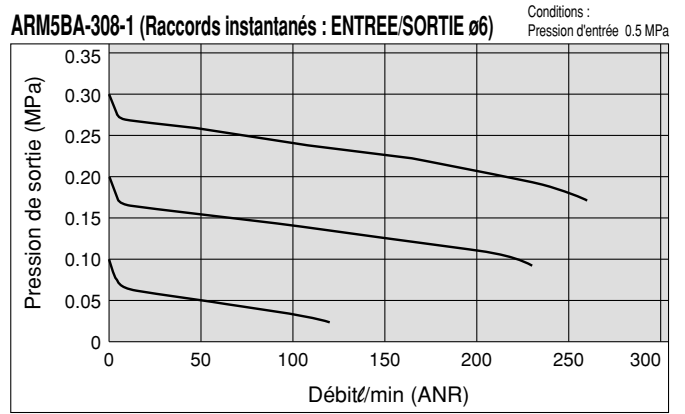
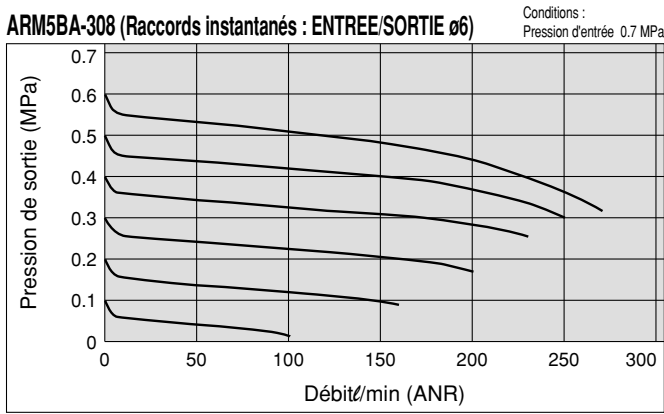
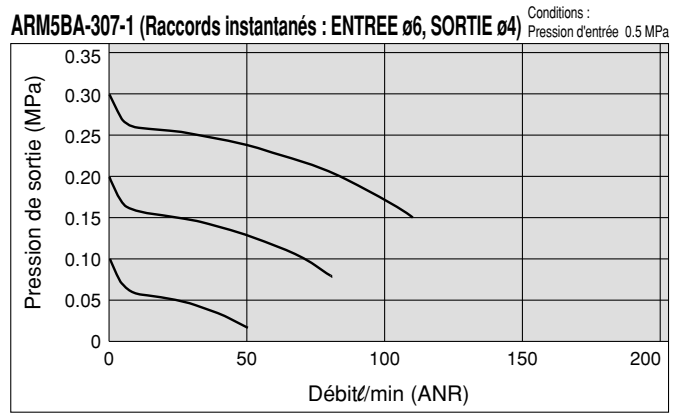
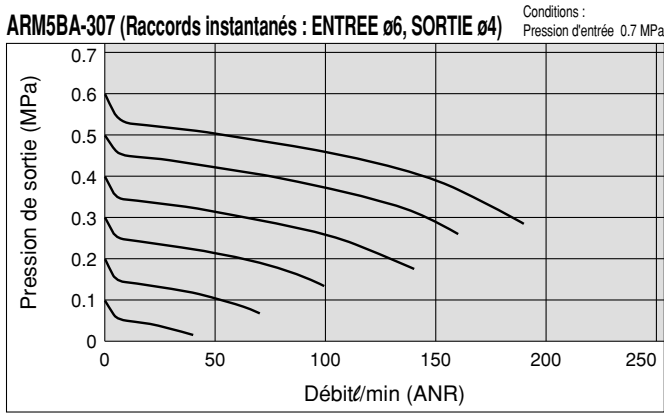
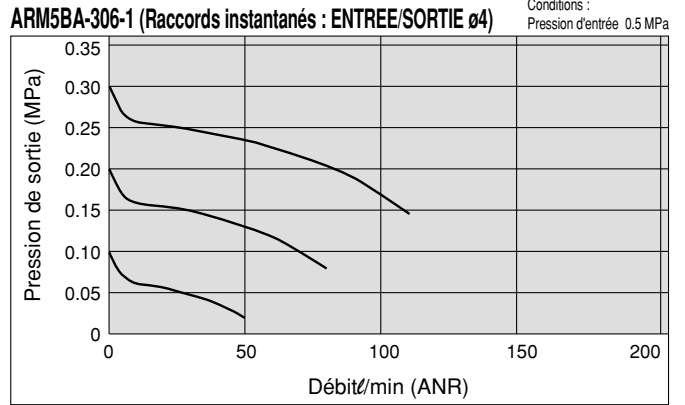
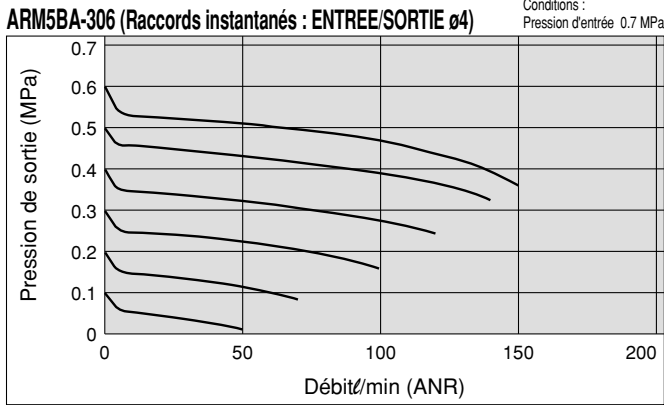
Réf.	Désignation	Matériau
1	Corps (modèle à alim. individuelle)	PBT
2	Couvercle	PBT
3	Bouton de réglage	POM
4	Vanne	HNBR, alliage d'aluminium
5	Ensemble piston	POM, NBR
6	Ensemble vis de réglage	—
7	Ressort de réglage	Acier inox
8	Ressort du clapet	Acier inox
9	Guide	Laiton

### Pièces de rechange

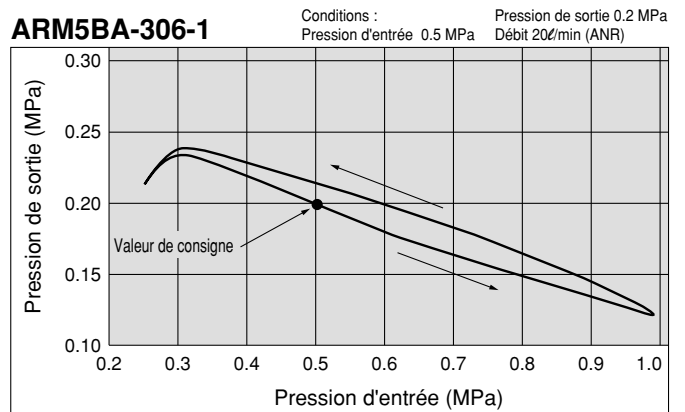
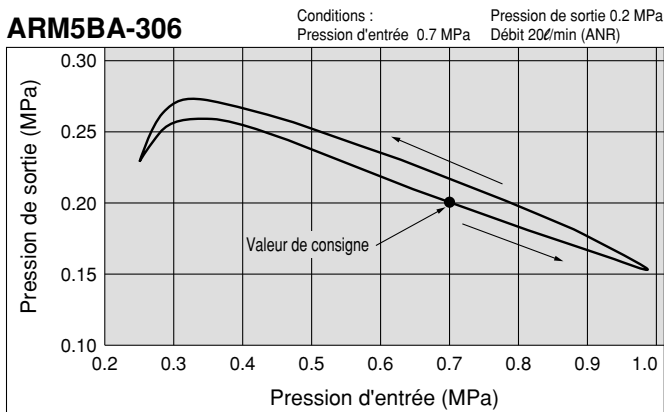
Réf.	Désignation	Matériau	Référence
A	Ensemble raccord	—	Reportez-vous en page 13.
B	Bouchon	PBT, HNBR	Reportez-vous en page 14.
C	Agrafe	Acier inox	136010



**Débit (valeurs de référence)**



**Pression (valeurs de référence)**



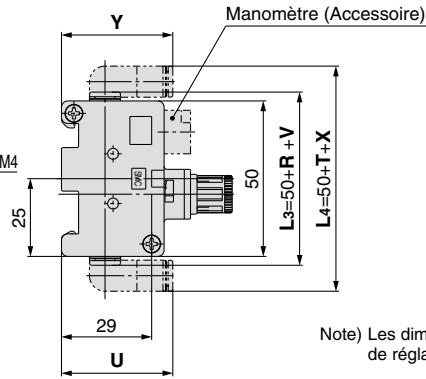
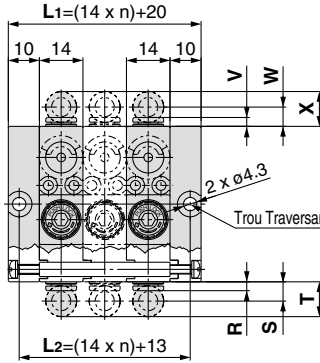
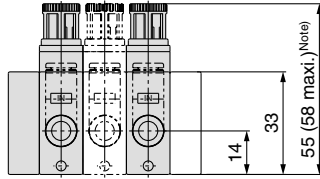
# Série ARM5B

## Dimensions

### ARM5BA

Modèle à alimentation individuelle  
(Montage direct)

\* n = Nombre de stations du bloc régulateur



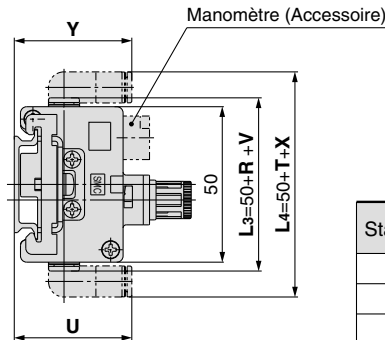
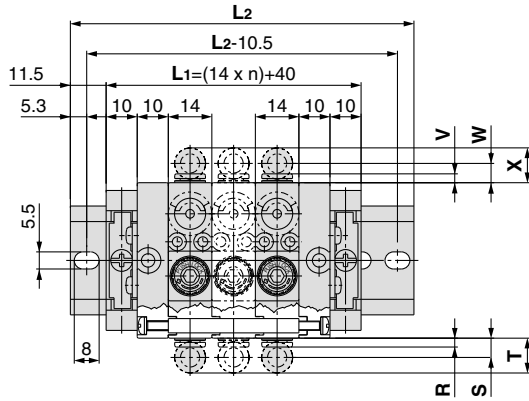
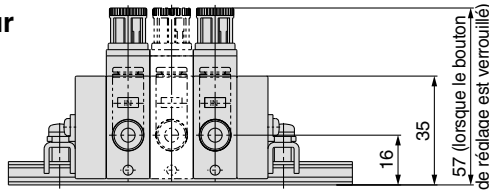
Note) Les dimensions maxi sont données avec le bouton de réglage en position déverrouillée.

Diam. du raccord	Côté ENTREE				Côté SORTIE			
	Droit R	Coudé S	Coudé T	Coudé U	Droit V	Coudé W	Coudé X	Coudé Y
ø4, ø5/32	2.5	6	11	35.5	2.5	6	11	35.5
ø6	3	6.5	11	36	3	6.5	11	36
ø1/4	6.5	6	11.5	38.5	6.5	6	11.5	38.5

### ARM5BB

Modèle à alimentation individuelle  
(Montage sur rail DIN)

\* n = Nombre de stations du bloc régulateur



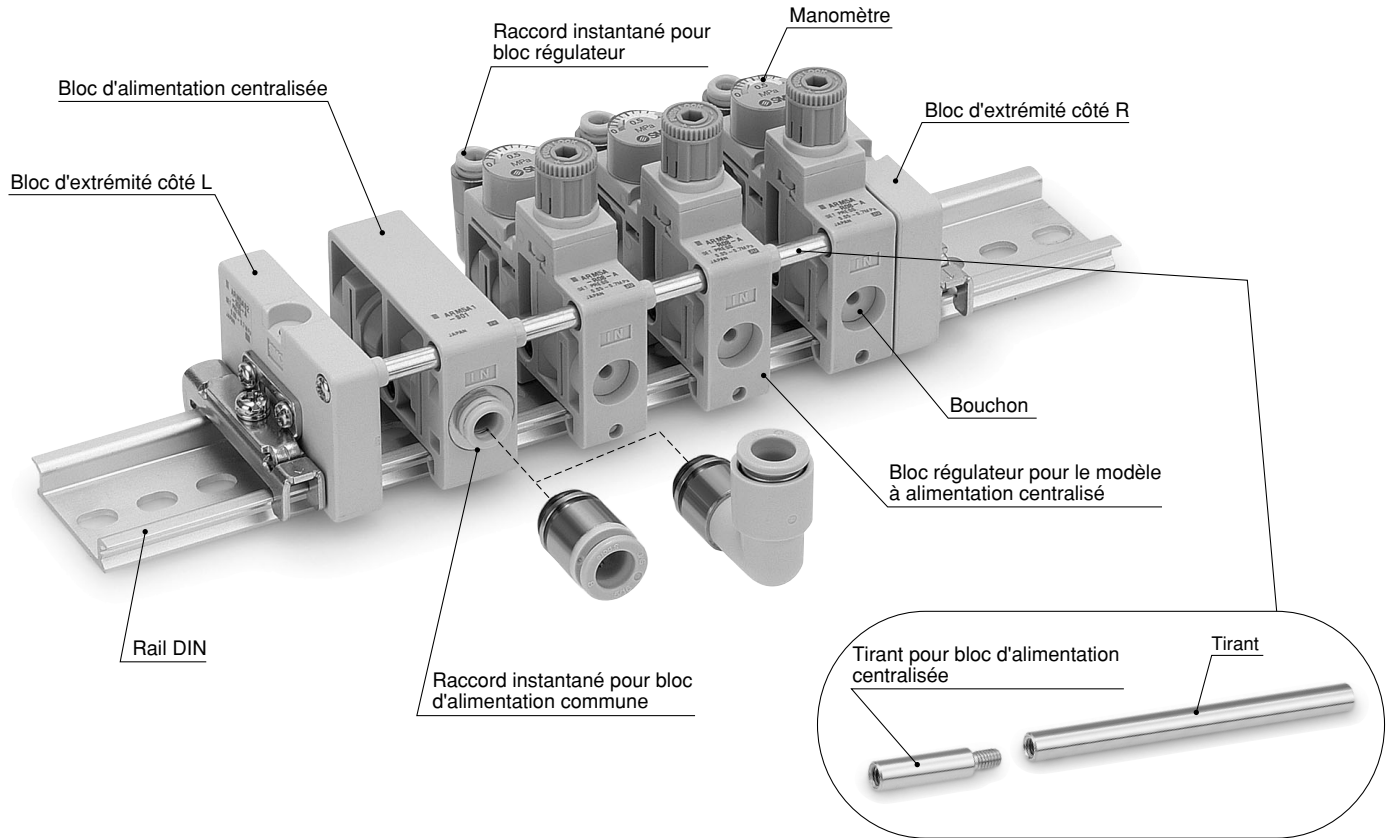
Diam. du raccord	Côté ENTREE				Côté SORTIE			
	Droit R	Coudé S	Coudé T	Coudé U	Droit V	Coudé W	Coudé X	Coudé Y
ø4, ø5/32	2.5	6	11	37.5	2.5	6	11	37.5
ø6	3	6.5	11	38	3	6.5	11	38
ø1/4	6.5	6	11.5	40.5	6.5	6	11.5	40.5

Stations	Référence du rail DIN	L2 dimension
1	VVQ1000-90-6	85.5
2	VVQ1000-90-7	98
3	VVQ1000-90-8	110.5
4	VVQ1000-90-9	123
5	VVQ1000-90-10	135.5
6	VVQ1000-90-12	160.5
7	VVQ1000-90-13	173
8	VVQ1000-90-14	185.5
9	VVQ1000-90-15	198
M	VVQ1000-90-16	210.5

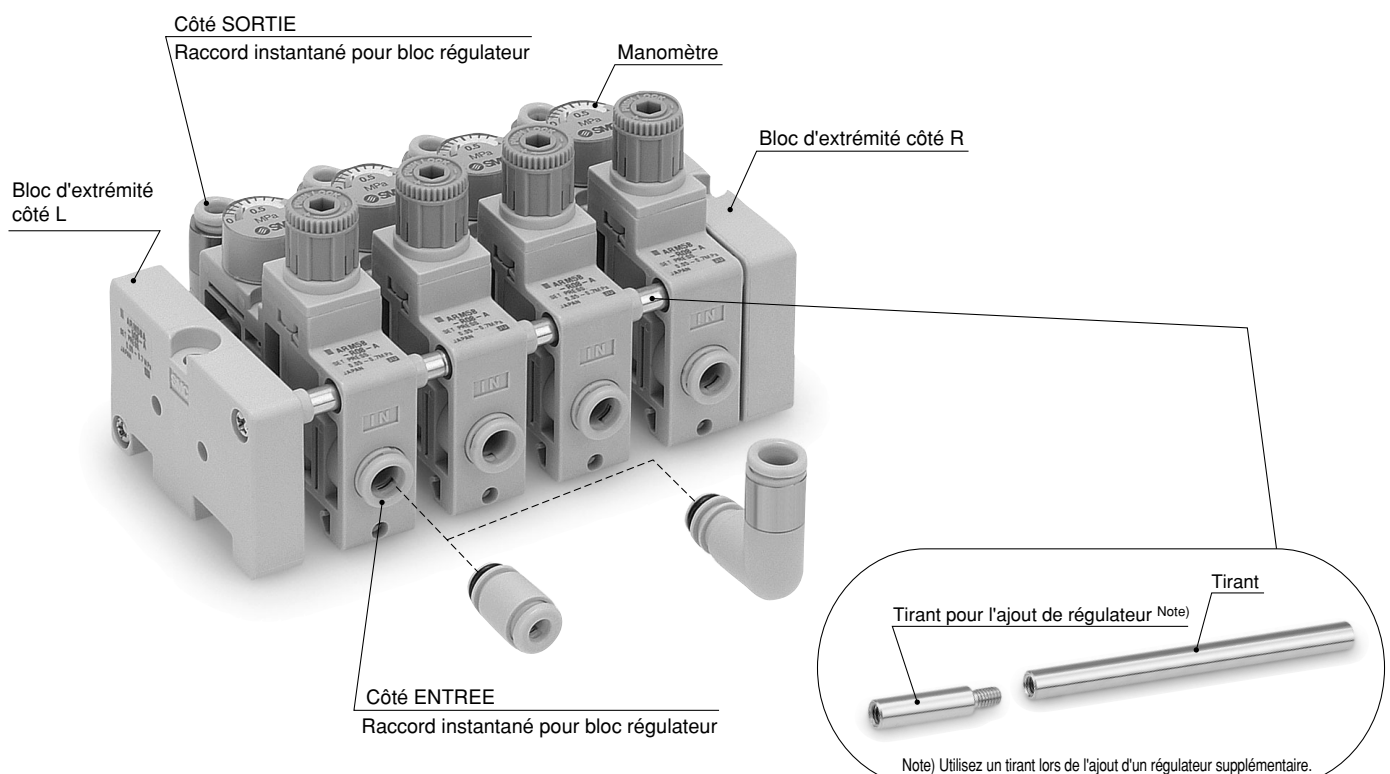
# Régulateur compact sur embase

## Options

### Modèle à alimentation centralisée



### Modèle à alimentation individuelle



# Série ARM5A/B

## Bloc régulateur

### Modèle à alimentation centralisée ARM5A – R 04 – A

#### 1. Type de raccord de sortie

##### Dimensions en mm

Symbole	Droit		Coudé	
	ø4	ø6	ø4	ø6
04	●			
05		●		
16			●	
17				●

##### Dimensions en pouces

Symbole	Droit		Coudé	
	ø5/32	ø1/4	ø5/32	ø1/4
54	●			
55		●		
66			●	
67				●

#### 4. Affichage des unités

Symbole	Désignation
-	Unité d'affichage pour plaque signalétique du produit et manomètre : MPa
Z <sup>Note)</sup>	Unité d'affichage pour plaque signalétique du produit et manomètre : PSI

Note) Cette option est uniquement disponible pour l'utilisation hors Japon. (Au Japon, l'unité SI doit être utilisée.)

#### 2. Accessoires

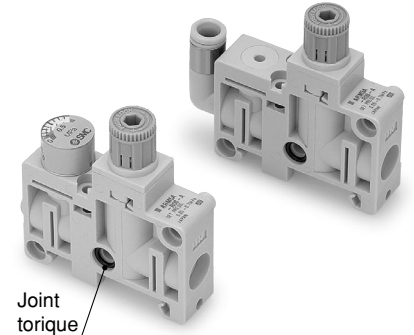
Symbole	Manomètre <sup>Note)</sup>		Tirant d'extension	
	Oui	Sans	Oui	Sans
A	●		●	
B	●			●
C		●	●	
D		●		●

Note) Les manomètres ne sont pas disponibles avec la caractéristique sans cuivre.

#### 3. Options

Symbole	Sans	Configuration à 0.35 MPa <sup>Note)</sup>	Sans purge des contre pressions
-	●		
1		●	
2			●
3		●	●

Note) Un manomètre à échelle de mesure de 0.8 MPa est fourni.



Note) Un joint torique est fixé au raccord de l'embase.

### Modèle à alimentation individuelle ARM5B – R 06 – A

#### 1. Type de raccord ENTREE/SORTIE

##### Dimensions en mm

Symbole	Côté ENTREE				Côté SORTIE			
	Droit		Coudé		Droit		Coudé	
	ø4	ø6	ø4	ø6	ø4	ø6	ø4	ø6
06	●				●			
07		●			●			
08		●				●		
18			●				●	
19				●				●
20				●				●
25	●							●
26		●						●
27		●						●
32			●		●			
33				●	●			
34				●		●		

##### Dimensions en pouces

Symbole	Côté ENTREE				Côté SORTIE			
	Droit		Coudé		Droit		Coudé	
	ø5/32	ø1/4	ø5/32	ø1/4	ø5/32	ø1/4	ø5/32	ø1/4
56	●				●			
57		●			●			
58		●				●		
68			●				●	
69				●				●
70				●				●
75	●							●
76		●						●
77		●						●
82			●		●			
83				●	●			
84				●		●		

#### 3. Options

Symbole	Sans	Configuration à 0.35 MPa <sup>Note 1)</sup>	Sans purge des contre pressions
-	●		
1		●	
2			●
3		●	●

Note) Un manomètre à échelle de mesure de 0.8 MPa est fourni.

#### 4. Affichage des unités

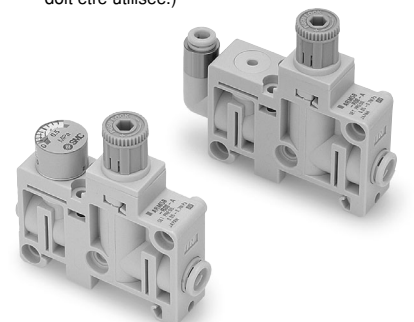
Symbole	Désignation
-	Unité d'affichage pour plaque signalétique du produit et manomètre : MPa
Z <sup>Note)</sup>	Unité d'affichage pour plaque signalétique du produit et manomètre : PSI

Note) Cette option est uniquement disponible pour l'utilisation hors Japon. (Au Japon, l'unité SI doit être utilisée.)

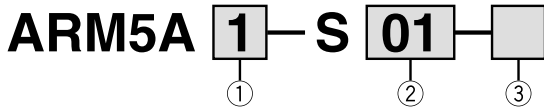
#### 2. Accessoires

Symbole	Manomètre <sup>Note)</sup>		Tirant d'extension	
	Oui	Sans	Oui	Sans
A	●		●	
B	●			●
C		●	●	
D		●		●

Note) Les manomètres ne sont pas disponibles avec la caractéristique sans cuivre.



**Bloc d'alimentation centralisée**



**1. Position de la canalisation d'entrée du modèle à alimentation centralisée**

Symbole	1	2
Position des canalisations	Bas	Haut
Apparence		

**3. Type de raccord d'entrée**

**Dimensions en mm**

Symbole	Côté ENTREE			
	Droit		Coudé	
	ø6	ø8	ø6	ø8
01	●			
02		●		
13			●	
14				●

**Dimensions en pouces**

Symbole	Côté ENTREE			
	Droit		Coudé	
	ø1/4	ø5/16	ø1/4	ø5/16
51	●			
52		●		
63			●	
64				●

**3. Tirant pour bloc d'alimentation centralisée** Note)

Symbole	Désignation
-	Sans tirant
T	Avec tirant

Note) Pour plus de détails, reportez-vous en p. 14.

**Bloc d'extrémité**



**Bloc d'extrémité**

**Montage sur embase**

Symbole	Montage
A	Montage direct
B	Montage sur rail DIN

**Position de montage**

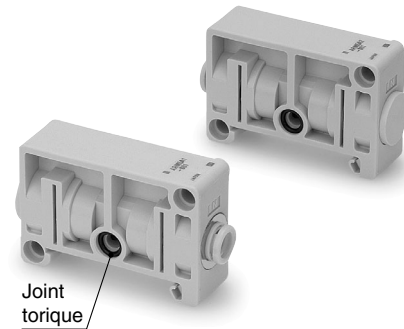
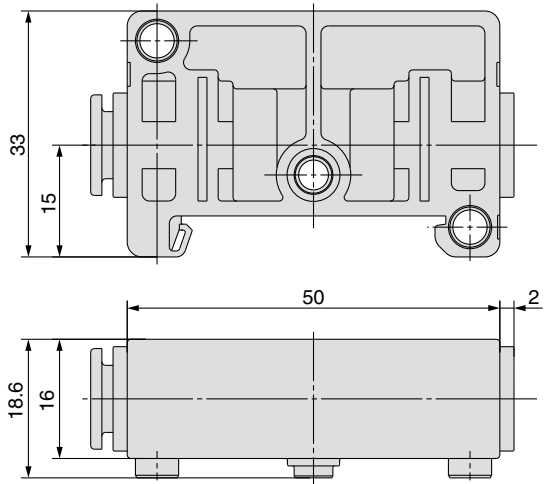
Symbole	Position de montage
L	Gauche
R	Droite

**Alimentation en air**

Symbole	Alimentation en air
1	Alimentation centralisée
2	Alimentation individuelle

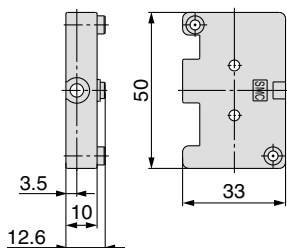
\*1 Valable uniquement lorsque le bloc d'extrémité est situé du côté droit. ne rien consigner lorsque le bloc d'extrémité est situé du côté gauche.

\*2 Pour le modèle à alimentation centralisée, un joint torique est fourni avec le bloc d'extrémité situé du côté droit.



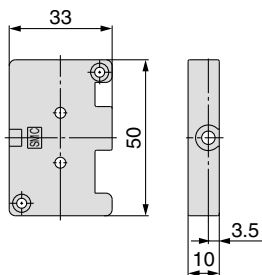
Note) Un joint torique est fixé au raccord de l'embase.

**Bloc d'extrémité côté L**

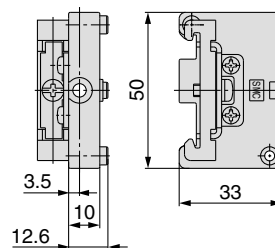


Montage direct

**Bloc d'extrémité côté R**

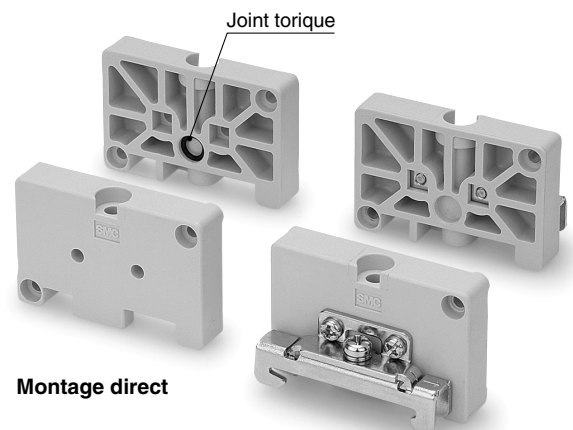
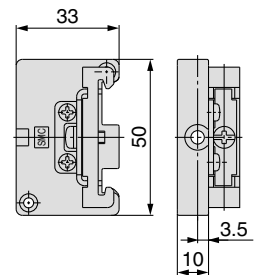


**Bloc d'extrémité côté L**



Montage sur rail DIN

**Bloc d'extrémité côté R**

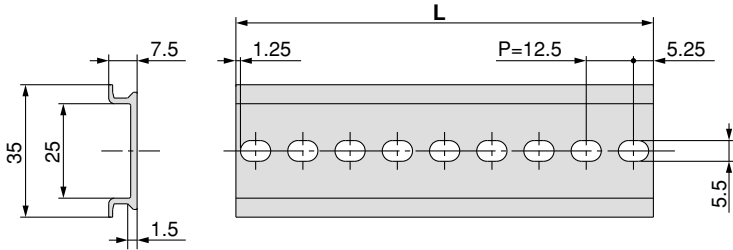


# Série ARM5A/B

## Rail DIN

### VVQ1000-90-n

Note) Remplacez le "n" par le numéro approprié à l'aide du tableau ci-dessous.  
Pour la dimension L, reportez-vous aux "Dimensions".



#### Dimension L

$$L = 12.5 \times n + 10.5$$

Nb.	1	2	3	4	5	6	7	8	9	10
Dimension L	23	35.5	48	60.5	73	85.5	98	110.5	123	135.5
Nb.	11	12	13	14	15	16	17	18	19	20
Dimension L	148	160.5	173	185.5	198	210.5	223	235.5	248	260.5
Nb.	21	22	23	24	25	26	27	28	29	30
Dimension L	273	285.5	298	310.5	323	335.5	348	360.5	373	385.5
Nb.	31	32	33	34	35	36	37	38	39	40
Dimension L	398	410.5	423	435.5	448	460.5	473	485.5	498	510.5

### Raccords instantanés pour bloc d'alimentation centralisée

### Raccords instantanés pour bloc régulateur

#### VVQ1000-51A-C6

Raccords instantanés pour bloc d'alimentation centralisée

Type de raccord	
-	Droit
L1	Coudé

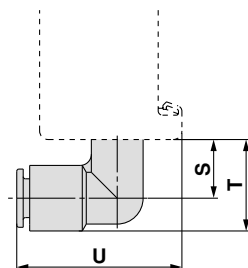
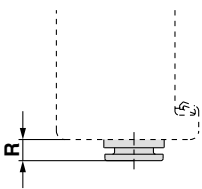
Diam. du raccord

Symbole	Taille
C6	ø6
C8	ø8
N7	ø1/4
N9	ø5/16



Modèle droit

Modèle coudé



#### VVQ1000-50A-C4

Raccords instantanés pour bloc régulateur

Type de raccord	
-	Droit
L1	Coudé

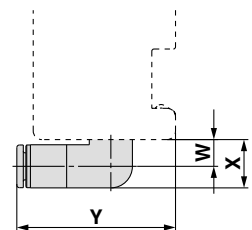
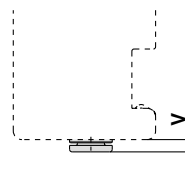
Diam. du raccord

Symbole	Taille
C4	ø4
C6	ø6
N3	ø5/32
N7	ø1/4



Modèle droit

Modèle coudé



Diam. du raccord	Raccords instantanés pour bloc d'alim. centralisée			
	Droit	Coudé	Coudé	Coudé
	R	S	T	U
ø4, ø5/32	—	—	—	—
ø6	3	12.5	19	35.5
ø1/4	3	12.5	19	35.5
ø8, ø5/16	5	13.5	21	38.5

Note) Un joint torique est fourni.

Pour plus de détails sur la méthode de rechange, reportez-vous en Annexe 4.

Diam. du raccord	Raccords instantanés pour bloc régulateur			
	Droit	Coudé	Coudé	Coudé
	V	W	X	Y
ø4, ø5/32	2.5	6	11	35.5
ø6	3	6.5	11	36
ø1/4	6.5	6	11.5	38.5
ø8, ø5/16	—	—	—	—

Note) Un joint torique est fourni.

Pour plus de détails sur la méthode de rechange, reportez-vous en Annexe 4.

## Manomètre

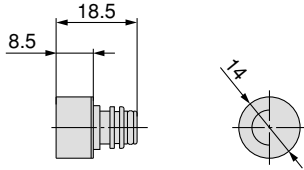
### G14-8-JA



#### Unités de mesure

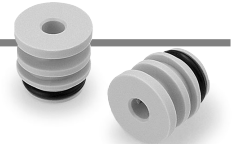
Symbole	Unités de mesure	Plage du manomètre
-	MPa	0 à 0.8 MPa
P	PSI	0 à 120 PSI

Note) Un joint torique est fourni.  
Pour plus de détails sur la méthode de rechange, reportez-vous en Annexe 5.

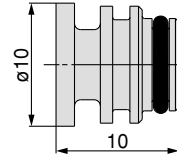


## Bouchon

### VVQ0000-58A



Régulateur unité simple/  
Bouchon pour bloc régulateur



Note) Un joint torique est fourni.  
Pour plus de détails sur la méthode de rechange, reportez-vous en Annexe 5.

## Tirant

La longueur du tirant varie en fonction du nombre de stations.

#### Pour bloc régulateur

Stations du bloc régulateur	Référence du tirant.	Longueur
1	136016-1A	14
2	136016-2A	28
3	136016-3A	42
4	136016-4A	56
5	136016-5A	70
6	136016-6A	84
7	136016-7A	98
8	136016-8A	112
9	136016-9A	126
10	136016-10A	140

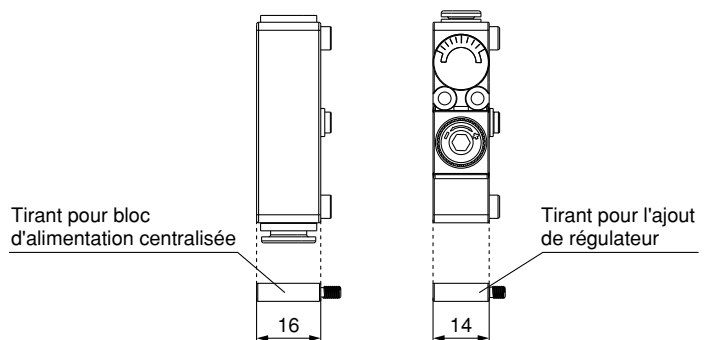
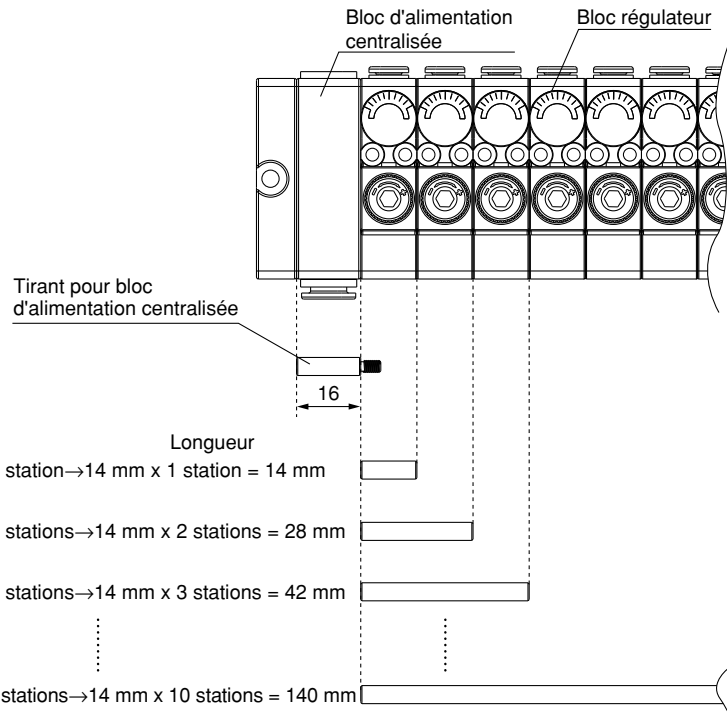
Pour l'ajout d'un régulateur	Référence du tirant	Longueur
Pour l'ajout d'une station	136020A	14

Note 1) Pour ajouter un bloc régulateur, veuillez utiliser un tirant d'une longueur correspondant au nombre de stations requises, ou ajoutez un tirant d'extension.  
Note 2) Pour chaque référence, deux pièces sont envoyées.

#### Pour bloc d'alimentation centralisée

Nombre de blocs d'alimentation centralisée	Référence du tirant	Longueur
1	136017-1A	16
2	136017-2A	32

Note 1) Lors de l'ajout d'un bloc d'alimentation centralisée, ajoutez également un tirant prévu à cet effet au tirant du bloc régulateur. Veuillez faire attention à sa longueur car elle diffère de celle du tirant d'extension du régulateur.  
Note 2) Pour chaque référence, deux pièces sont envoyées.

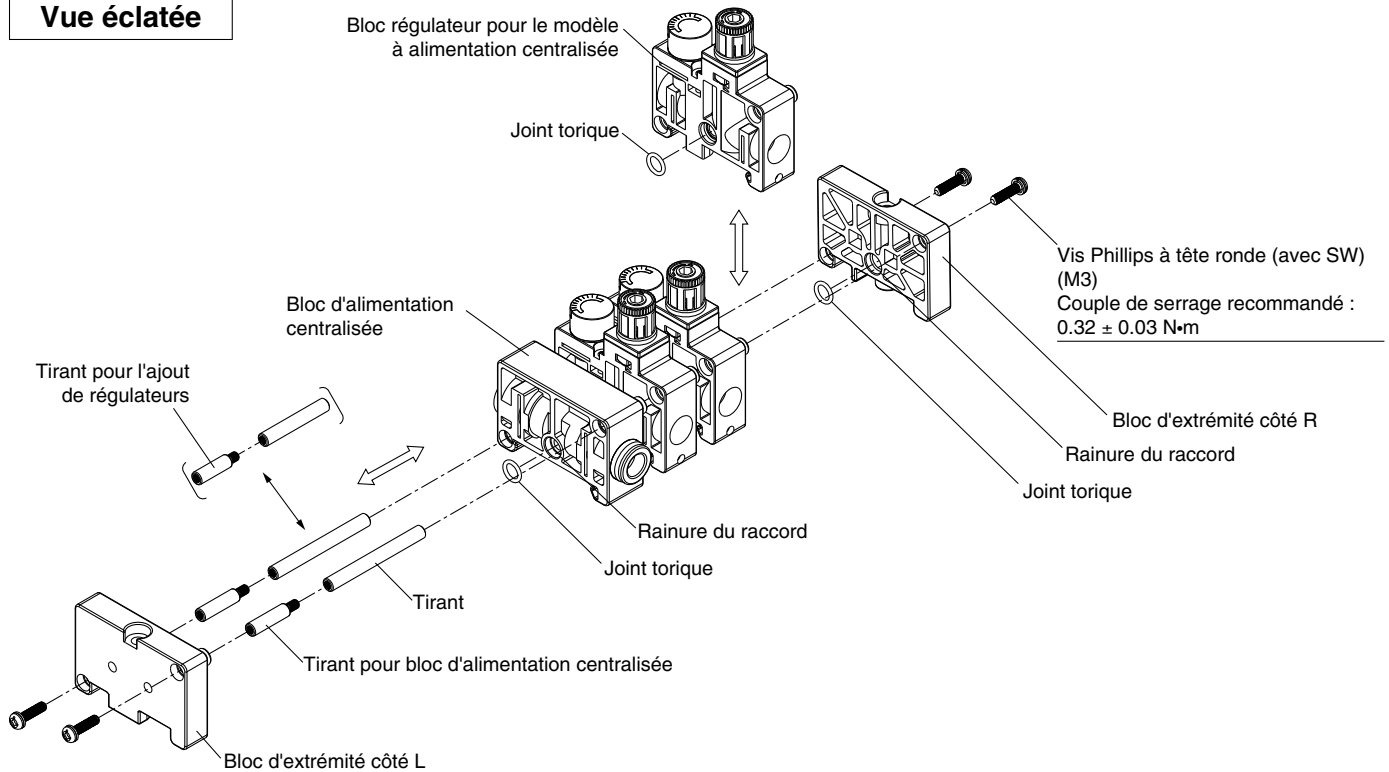


## Comment ajouter une station d'embase

### ● Pour le modèle à alimentation en air centralisée

Il est possible d'ajouter des blocs d'alimentation en air ou des blocs régulateurs ou de modifier leur position.

#### Vue éclatée



### 1 Démontage

- ① Desserrez les 4 vis Phillips à tête ronde situées aux quatre coins du bloc d'extrémité.
- ② Retirez les tirants du bloc d'extrémité, du bloc d'alimentation centralisée et du bloc régulateur.

### 2 Pièces supplémentaires (Veuillez les préparer séparément)

- ① Bloc d'alimentation centralisée, bloc régulateur
- ② Tirant  
Note) Il vous faudra utiliser un tirant dont la longueur soit adaptée au nombre de stations du bloc régulateur ou un tirant supplémentaire si vous ajoutez une station.

### 3 Montage

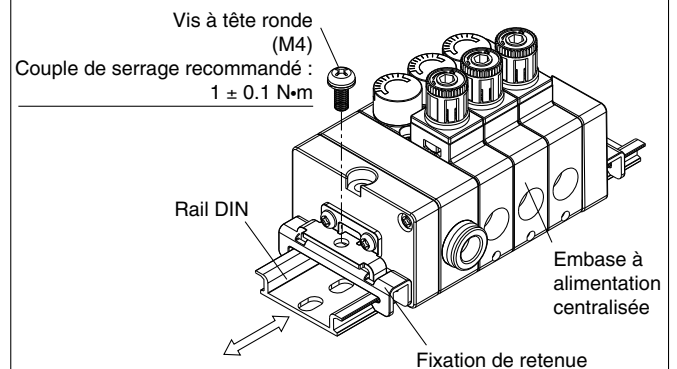
- ① Connectez les tirants.
- ② Insérez les tirants dans chaque bloc d'extrémité situé du côté gauche et resserrez de façon temporaire les vis Phillips à tête ronde. (2 vis)
- ③ Vérifiez que le joint torique est inséré dans la rainure du raccord de chaque bloc d'embase et ensuite insérez chaque bloc sur le tirant.
- ④ Serrez provisoirement les vis Phillips à tête ronde du côté droit. (2 vis)
- ⑤ De plus serrez les vis Phillips des deux côtés de l'embase en respectant le couple de serrage recommandé.

### ⚠ Précaution

- ① Avant de procéder au démontage, vérifiez qu'aucune pression d'entrée ou de sortie n'est appliquée et purgez soigneusement la pression interne.
- ② Une fois le montage effectué, si les raccords entre chaque bloc ou le serrage des vis des tirants sont insuffisants, des fuites d'air peuvent apparaître. Avant d'utiliser le produit, n'alimentez en air qu'après avoir vérifié que tous les composants ont été fixés correctement et qu'il n'y a pas de fuites d'air.

### ● Comment retirer le rail DIN du modèle à montage sur rail DIN

#### Vue éclatée



### 1 Démontage

- ① Desserrez les vis à tête ronde. (situé de chaque côté)
- ② Retirez le rail DIN, en le faisant glisser horizontalement.
- ③ Retirez la fixation de retenue.

### 2 Montage

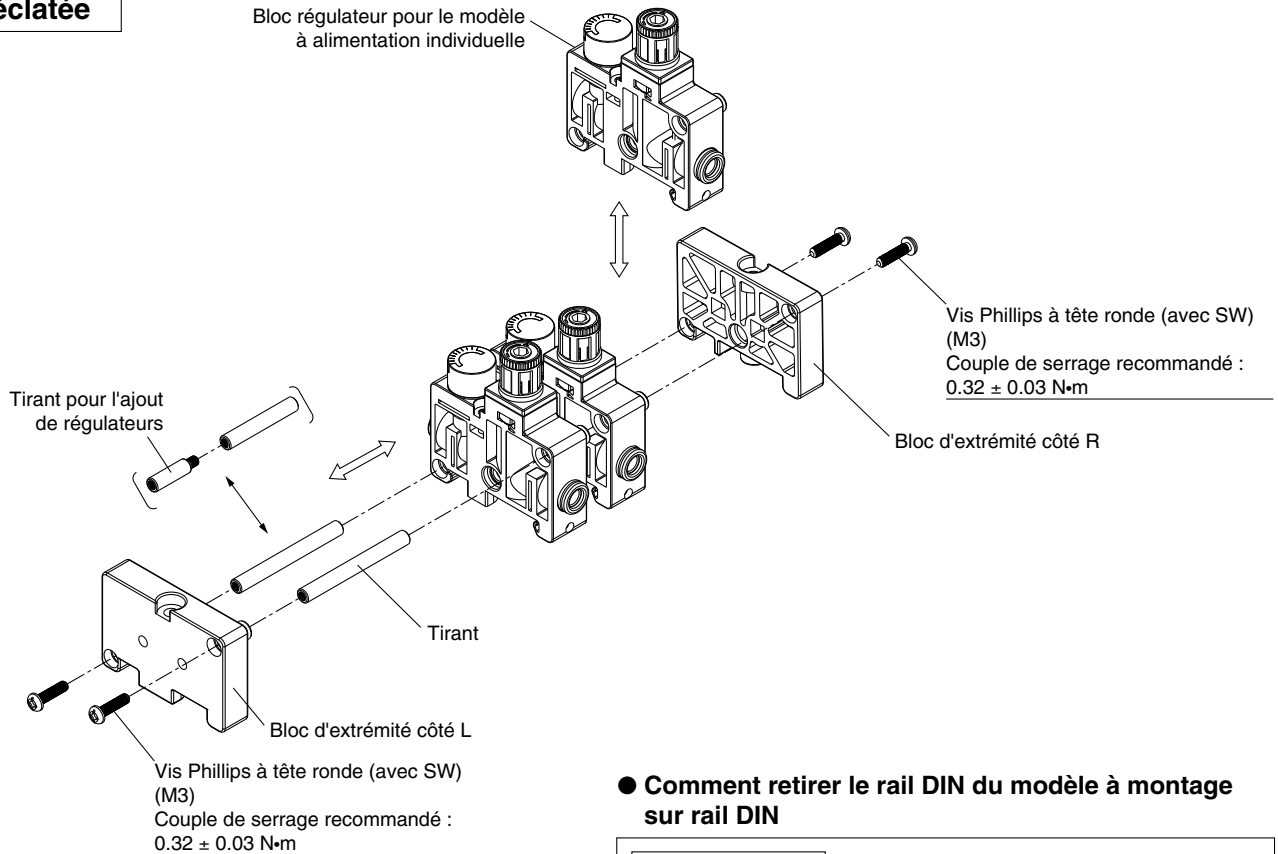
- ① Remplacez la fixation de retenue à sa position d'origine.
- ② Insérez le rail DIN
- ③ Serrez les vis à tête ronde en respectant le couple de serrage recommandé. (situé de chaque côté)



## ● Pour le modèle à alimentation en air individuelle

Il est possible d'ajouter des blocs régulateurs ou de modifier leur position.

### Vue éclatée



### 1 Démontage

- ① Desserrez les 4 vis Phillips à tête ronde situées aux quatre coins du bloc d'extrémité.
- ② Retirez les tirants du bloc d'extrémité et du bloc régulateur.

### 2 Pièces supplémentaires (Veuillez les préparer séparément)

- ① Bloc régulateur
- ② Tirant  
Note) Il vous faudra utiliser un tirant dont la longueur soit adaptée au nombre de stations du bloc régulateur ou un tirant supplémentaire si vous ajoutez une station.

### 3 Montage

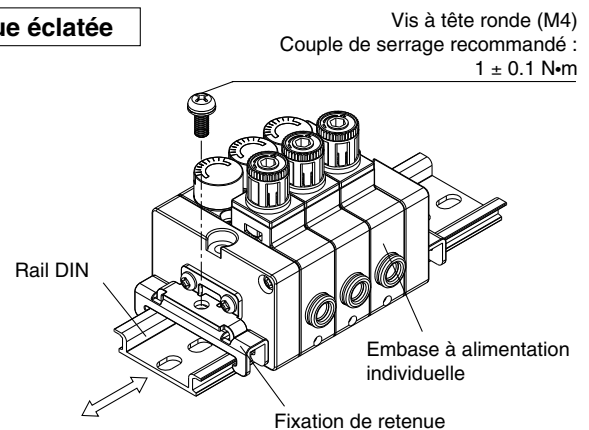
- ① Connectez les tirants.
- ② Insérez les tirants dans chaque bloc d'extrémité situé du côté droit et resserrez de façon temporaire les vis Phillips à tête ronde. (2 vis)
- ③ Insérez chaque bloc sur le tirant.
- ④ Serrez provisoirement les vis Phillips à tête ronde du côté droit. (2 vis)
- ⑤ De plus serrez les vis Phillips des deux côtés de l'embase en respectant le couple de serrage recommandé.

### ⚠ Précaution

- ① Avant de procéder au démontage, vérifiez qu'aucune pression d'entrée ou de sortie n'est appliquée et purgez soigneusement la pression interne.

## ● Comment retirer le rail DIN du modèle à montage sur rail DIN

### Vue éclatée



### 1 Démontage

- ① Desserrez les vis à tête ronde. (situées de chaque côté)
- ② Retirez le rail DIN, en le faisant glisser horizontalement.
- ③ Retirez la fixation de retenue.

### 2 Montage

- ① Remplacez la fixation de retenue à sa position d'origine.
- ② Insérez le rail DIN
- ③ Serrez les vis à tête ronde en respectant le couple de serrage recommandé. (situées de chaque côté)


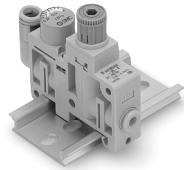
# Régulateur Type unité individuelle Série ARM5S

## Pour passer commande

ARM5 S A 07         

Type unité simple ① ② ③ ④ ⑤

### 1. Montage du régulateur

Symbole	A	B
Montage	Montage direct	Montage sur rail DIN <sup>Note)</sup>
Apparence		

Note) Le modèle à montage sur rail DIN est livré avec un écrou carré et une vis CHC. (Livré sans rail DIN) Voir Annexe 4 pour plus d'informations concernant la manipulation.

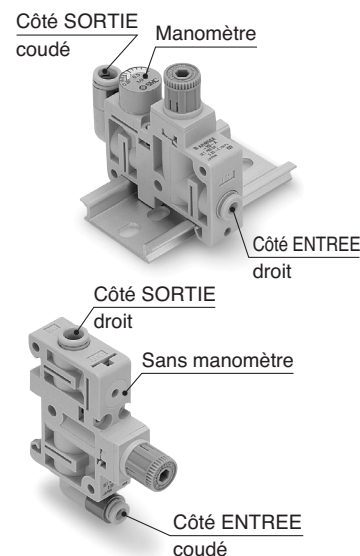
### 2. Type de raccord ENTREE/SORTIE

#### Dimensions en mm

Position de montage	Côté ENTREE				Côté SORTIE			
	droit		Coudé		Droit		Coudé	
Type de raccord	ø4	ø6	ø4	ø6	ø4	ø6	ø4	ø6
06	●				●			
07		●			●			
08		●				●		
18			●				●	
19				●			●	
20				●				●
25	●						●	
26		●					●	
27		●						●
32			●		●			
33				●	●			
34				●		●		

#### Dimensions en pouces

Position de montage	Côté ENTREE				Côté SORTIE			
	Droit		Coudé		Droit		Coudé	
Type de raccord	ø5/32	ø1/4	ø5/32	ø1/4	ø5/32	ø1/4	ø5/32	ø1/4
56	●				●			
57		●				●		
58		●				●		
68			●				●	
69				●			●	
70				●				●
75	●						●	
76		●					●	
77		●						●
82			●		●			
83				●	●			
84				●		●		



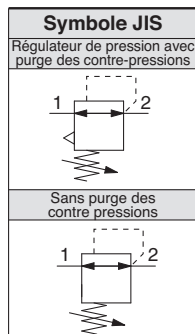
### 3. Accessoires

Symbole	Accessoires
-	Sans manomètre
A	Avec manomètre

### 4. Options

Symbole	Sans	Configuration à 0.35 MPa <sup>Note)</sup>	Sans purge des contre pressions
-	●		
1		●	
2			●
3		●	●

Note) Un manomètre à échelle de mesure de 0.8 MPa est fourni.



### 5. Affichage des unités

Symbole	Désignation
-	Unité d'affichage pour plaque signalétique du produit et manomètre : MPa
Z <sup>Note)</sup>	Unité d'affichage pour plaque signalétique du produit et manomètre : PSI

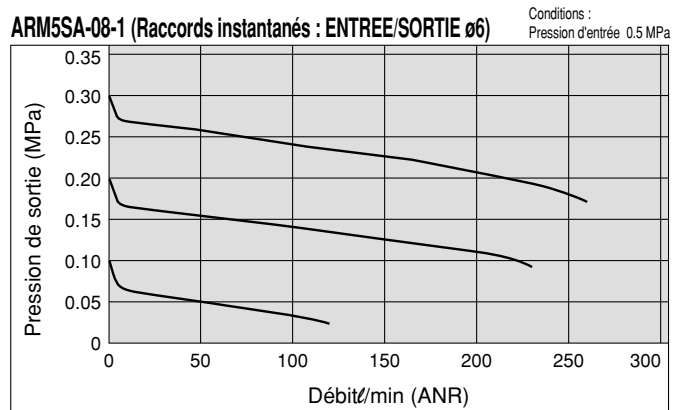
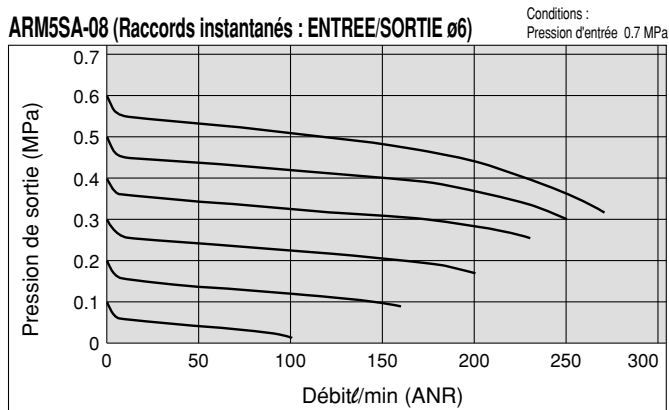
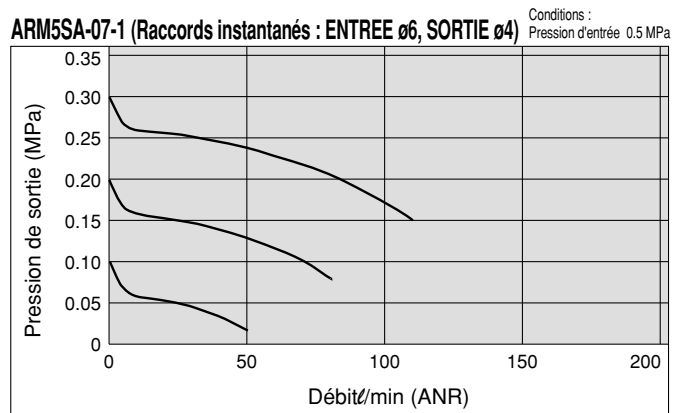
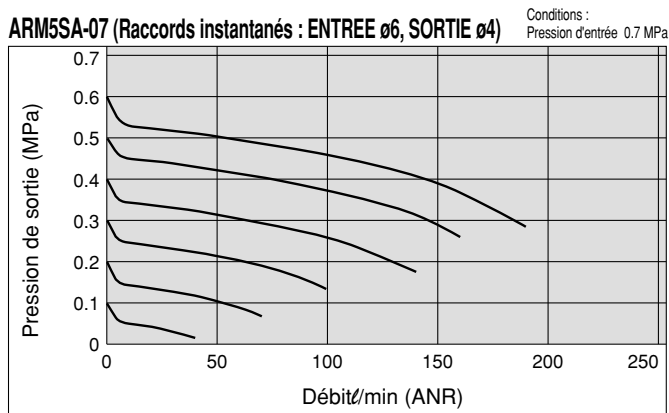
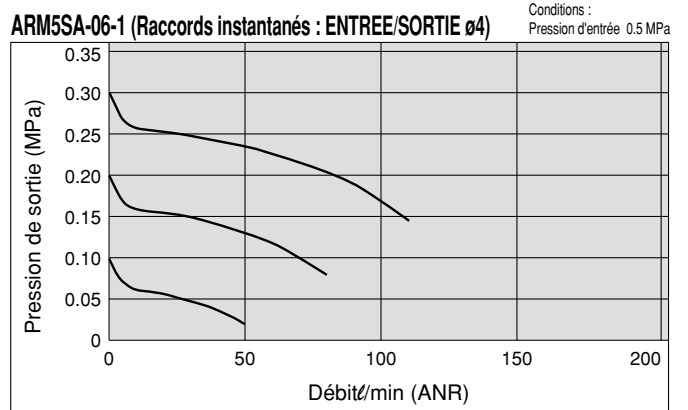
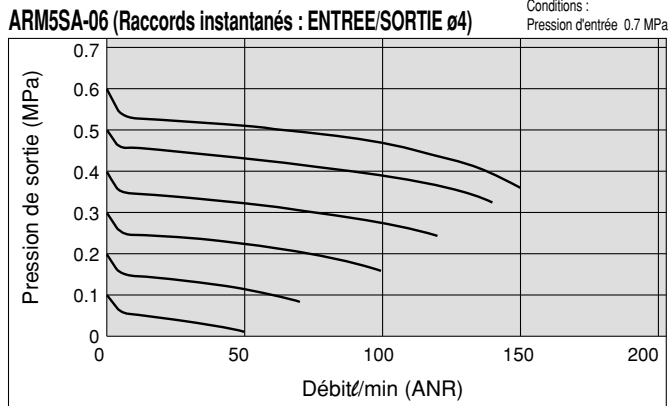
Note) Cette option est uniquement disponible pour l'utilisation hors Japon. (Au Japon, l'unité SI doit être utilisée.)

### Caractéristiques standard

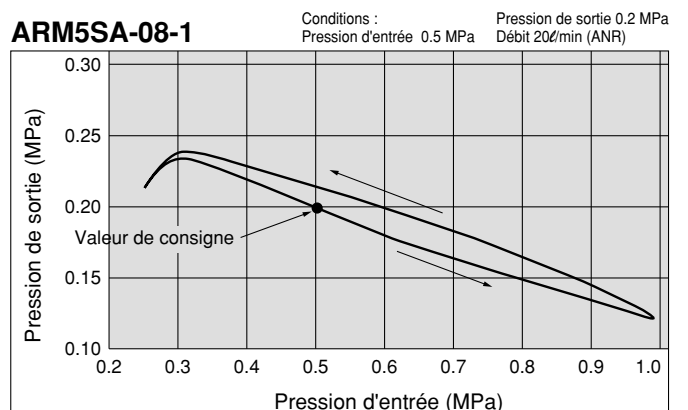
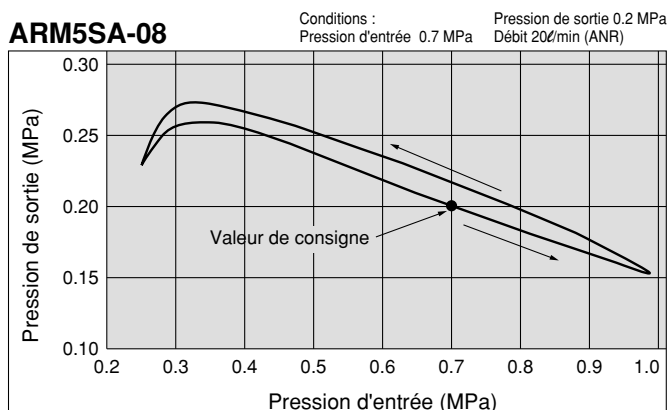
Modèle		ARM5S
<b>Construction du régulateur</b>		A action directe
<b>Principe de fonctionnement</b>		Modèle à piston
<b>Mécanisme de purge des contre-pressions</b>	Standard	Avec purge des contre-pressions
	En option	Sans purge des contre-pressions
<b>Fonction débit inverse</b>		Intégré (type décompensé)
<b>Diam. ext. tube côté ENTREE</b>		ø4, ø6, ø5/32", ø1/4"
<b>Diam. ext. tube côté SORTIE</b>		ø4, ø6, ø5/32", ø1/4"
<b>Pression d'épreuve</b>		1.5 MPa
<b>Pression d'utilisation maxi</b>		1.0 MPa
<b>Plage de pression</b>	Standard	0.05 à 0.7 MPa
	En option	0.05 à 0.35 MPa (Modèle faible pression)
<b>Fluide</b>		Air
<b>Température d'utilisation</b>		5 à 60°C
<b>Masse (du ARM5SA-08-A)</b>		33 g

Note) Une pression minimum de 0.1 MPa est nécessaire pour une utilisation avec débit inverse.

## Débit (valeurs de référence)

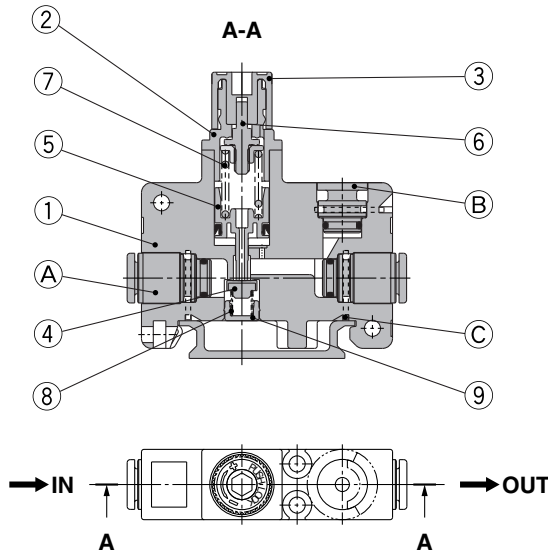


## Pression (valeurs de référence)



# Série ARM5S

## Construction (Régulateur)



### Nomenclature

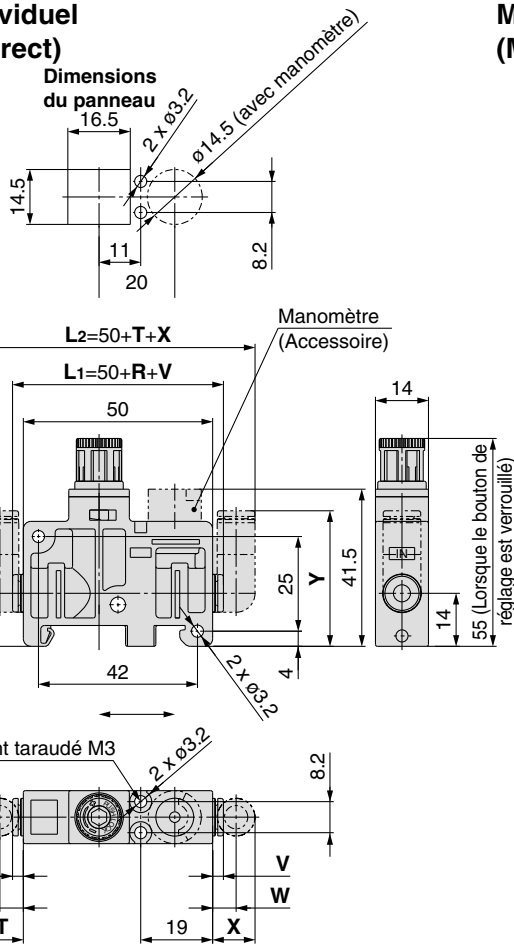
Réf.	Désignation	Matériau
1	Corps (de l'unité simple)	PBT
2	Couvercle	PBT
3	Bouton de réglage	POM
4	Vanne	HNBR, alliage d'aluminium
5	Ensemble piston	POM, NBR
6	Ensemble vis de réglage	—
7	Ressort de réglage	Acier inox
8	Ressort du clapet principal	Acier inox
9	Guide	Laiton
10	Agrafe	Acier inox

### Pièces de rechange

Réf.	Désignation	Matériau	Référence
A	Ensemble raccord	—	Reportez-vous en page 20.
B	Bouchon	PBT, HNBR	Reportez-vous en page 14.
C	Agrafe	Acier inox	136010

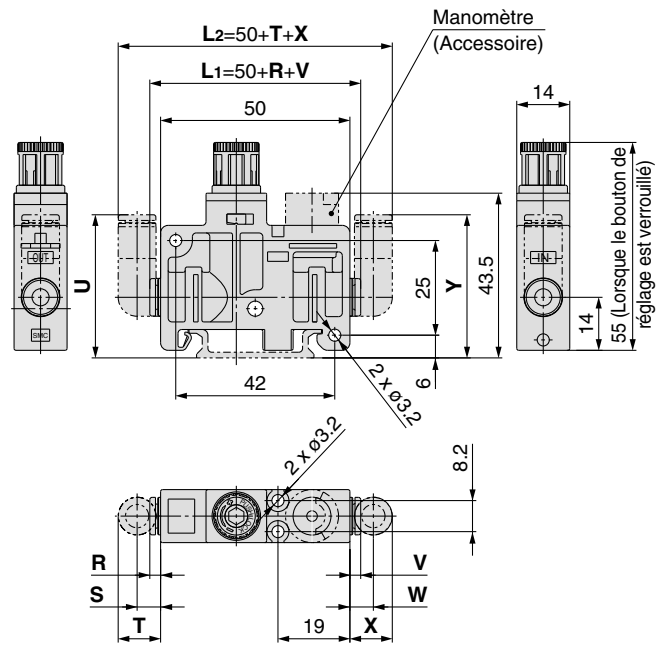
## Dimensions

### ARM5SA Modèle individuel (Montage direct)



### ARM5SB Modèle individuel (Montage direct)

Reportez-vous en page 20 pour les dimensions des raccords instantanés et les accessoires.



Diam. du raccord	Côté ENTREE				Côté SORTIE			
	Droit	Coudé	Coudé	Coudé	Droit	Coudé	Coudé	Coudé
	R	S	T	U	V	W	X	Y
ø4, ø5/32	2.5	6	11	35.5	2.5	6	11	35.5
ø6	3	6.5	11	36	3	6.5	11	36
ø1/4	6.5	6	11.5	38.5	6.5	6	11.5	38.5

Diam. du raccord	Côté ENTREE				Côté SORTIE			
	Droit	Coudé	Coudé	Coudé	Droit	Coudé	Coudé	Coudé
	R	S	T	U	V	W	X	Y
ø4, ø5/32	2.5	6	11	37.5	2.5	6	11	37.5
ø6	3	6.5	11	38	3	6.5	11	38
ø1/4	6.5	6	11.5	40.5	6.5	6	11.5	40.5

# Régulateur/Unité individuelle

## Options

### Manomètre

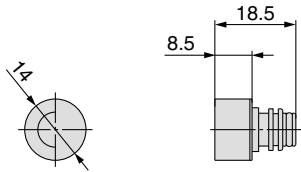
G14-  8-JA



#### Unités de mesure

Symbole	Unités de mesure	Plage du manomètre
-	MPa	0 à 0.8 MPa
P	PSI	0 à 120 PSI

Note) Un joint torique est fourni.  
Pour plus de détails sur la méthode de rechange, reportez-vous en Annexe 5.



### Raccords instantanés pour régulateur

VVQ1000-50A-  C4

#### Raccords instantanés pour régulateur

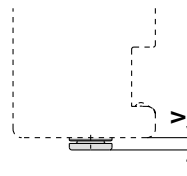
#### Type de raccord

-	Droit
L1	Coudé

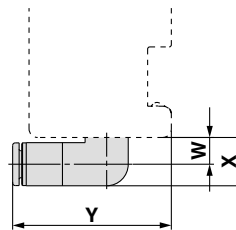
#### Diam. du raccord

C4	ø4
C6	ø6
N3	ø5/32
N7	ø1/4

#### Modèle droit



#### Modèle coudé



Diam. du raccord	Raccords instantanés pour régulateur			
	Droit	Coudé	Coudé	Coudé
	V	W	X	Y
ø4, ø5/32	2.5	6	11	35.5
ø6	3	6.5	11	36
ø1/4	6.5	6	11.5	38.5
ø8, ø5/16	—	—	—	—

Note) Un joint torique est fourni.  
Pour plus de détails sur la méthode de rechange, reportez-vous en Annexe 5.



Série ARM5

# Consignes de sécurité

Ce manuel d'instruction a été rédigé pour éviter toute situation dangereuse pour les personnels et/ou l'équipement. Ces instructions indiquent le niveau de risque potentiel à l'aide d'étiquettes "**Précaution**", "**Attention**" ou "**Danger**". Afin de garantir la sécurité, respectez les normes ISO 4414 <sup>Note 1)</sup>, JIS B 8370 <sup>Note 2)</sup> et autres règles de sécurité.

## ■ Explication des étiquettes

Étiquettes	Explication des étiquettes
<b>Danger</b>	Dans des cas extrêmes, des blessures graves ou mortelles peuvent survenir.
<b>Attention</b>	Une erreur de l'opérateur peut entraîner des blessures graves, voire mortelles.
<b>Précaution</b>	Une erreur de l'opérateur pourrait entraîner des blessures <sup>Note 3)</sup> ou endommager le matériel. <sup>Note 4)</sup>

Note 1) ISO 4414 : Transmissions pneumatiques – Règles générales relatives aux systèmes

Note 2) JIS B 8370 : Règles générales pour l'équipement pneumatique

Note 3) Le terme blessure se réfère aux petites lésions, brûlures ou décharges électriques ne nécessitant aucune hospitalisation ou assistance pour un traitement médical à long terme.

Note 4) L'expression endommagement de l'équipement se réfère à un dommage important pour l'équipement et les dispositifs environnants.

## ■ Sélection/manipulation/applications

### 1. La compatibilité des équipements pneumatiques est sous la responsabilité de la personne qui a conçu le système pneumatique et qui a défini ses caractéristiques.

Lorsque les produits en question sont utilisés dans certaines conditions, leur compatibilité avec le système considéré doit être basée sur ses caractéristiques après analyses et tests pour être en adéquation avec le cahier des charges. Les performances attendues et la sécurité seront de la responsabilité de la personne qui a déterminé la compatibilité du système. Cette personne est tenue de réviser en permanence l'adéquation de tous les éléments spécifiés en accordant toute l'attention nécessaire aux possibilités de pannes de l'équipement lors de la configuration d'un système.

### 2. Seules les personnes formées à la pneumatique pourront intervenir sur les équipements et machines utilisant l'air comprimé.

L'air comprimé peut être dangereux s'il est manipulé de façon incorrecte. Des opérations telles que le câblage, la manipulation et la maintenance des systèmes pneumatiques ne devront être effectuées que par des personnes formées à la pneumatique. (Comprenant la norme JIS B 8370 Règles générales pour l'équipement pneumatique ainsi que les consignes sécurité énumérées).

### 3. Ne jamais intervenir sur des machines ou composants pneumatiques sans s'être assuré que tous les dispositifs de sécurité ont été mis en place.

1. L'inspection et la maintenance des équipements ou machines ne devront être effectuées qu'après s'être assurés que les mesures de prévention de chute et d'actionnement d'objets rotatifs ont été mises en place.
2. Si un équipement doit être enlevé, assurez-vous que celui-ci a été mis en "sécurité". Coupez la pression d'alimentation de l'équipement et purgez l'ensemble du système, puis évacuez toute l'énergie (pression du liquide, ressort, condensateur et gravité).
3. Avant de redémarrer les machines ou équipements, adoptez les mesures nécessaires pour prévenir tout actionnement brusque d'éléments tels qu'une tige de piston de vérin, etc.

### 4. Si l'équipement doit être utilisés dans les conditions ou les milieux décrits ci-après, veuillez contacter SMC au préalable et vous assurer que toutes les mesures de sécurité nécessaires ont été prises.

1. Conditions et plages de fonctionnement en dehors de celles données dans les catalogues, ou si le produit doit être utilisé en extérieur.
2. Utilisation des composants en ambiance nucléaire, matériel embarqué (train, air, navigation, véhicules, Ö), équipements médicaux, alimentaires, équipements de sécurité, de presse.
3. Equipements pouvant avoir des effets néfastes ou dangereux sur l'homme, les biens ou les animaux.
4. Si les produits sont utilisés dans un circuit interlock, prévoir un circuit de type double interlock et une fonction de protection mécanique de prévention des pannes. Enfin, vérifier régulièrement si les dispositifs fonctionnent normalement ou non.

## ■ Exclusion de responsabilité

1. SMC, ses cadres et son personnel déclinent toute responsabilité quant aux pertes ou préjudices subis en raison de séismes, d'actes de tierces parties, d'accidents, d'erreurs commises par le client, même involontairement, d'un usage incorrect du produit ou de tout autre dommage provoqué par des conditions d'utilisation anormales.

2. SMC, ses cadres et son personnel déclinent toute responsabilité quant aux pertes ou préjudices directs ou indirects, manques à gagner, réclamations, plaintes, procédures, coûts, dépens, dommages et intérêts, jugements et toute autre responsabilité de quelque nature que ce soit, y compris les coûts et dépens judiciaires, susceptibles d'être subis ou engagés, dans le cadre de délits (y compris par négligence), d'obligations contractuelles, d'infractions à la loi ou de toute autre manière.

3. SMC décline toute responsabilité quant aux préjudices provoqués par les utilisations non prévues dans les catalogues et/ou manuels d'instruction et les utilisations en dehors des plages de fonctionnement spécifiées.

4. SMC décline toute responsabilité quant aux pertes ou préjudices provoqués par les dysfonctionnements de ses produits lorsque ces derniers sont combinés avec d'autres dispositifs ou logiciels.



## Série ARM5

# Régulateur compact sur embase Précautions 1

Veillez lire ces consignes avant l'utilisation.

### Design et sélection

#### ⚠ Attention

##### 1. Vérifiez les caractéristiques.

Les produits repris dans ce catalogue sont conçus pour être utilisés dans des systèmes à air comprimé.

Respectez les plages recommandées pour la pression, la température, etc., sous peine de dysfonctionnements. Consultez SMC pour un fluide autre que de l'air comprimé.

##### 2. N'utilisez pas les produits de ce catalogue comme "accessoires de sécurité" stipulés aux articles 1, paragraphe 2.1.3 et 3, paragraphe 1.4 de la Directive des Equipements sous Pression (97/23/EC).

La Directive des Equipements sous Pression définit les accessoires de sécurité comme des dispositifs qui sont conçus afin d'empêcher les équipements sous pression de dépasser les valeurs limites admissibles.

##### 3. Vérifiez la plage de réglage de la pression.

Assurez-vous d'installer des dispositifs de sécurité en cas de pressions de sortie supérieures à la plage de réglage qui risquent de provoquer des dysfonctionnements de l'équipement du côté sortie.

##### 4. Purge de la pression résiduelle lorsque la pression d'entrée a déjà été évacuée.

Si la pression d'entrée est libérée alors que la pression de sortie est réglée à basse pression, il peut s'avérer impossible de libérer la pression de sortie (purge de la pression résiduelle). Prévoyez un circuit de purge de la pression résiduelle si une purge fiable de la pression de sortie est nécessaire.

##### 5. Utilisation avec un circuit fermé en aval et un circuit d'équilibrage.

Veillez contacter SMC car le produit ne peut pas être utilisé dans certains cas.

### Montage

#### ⚠ Attention

##### 1. Lisez attentivement le manuel d'instructions.

Le produit doit être monté et manipulé en toute connaissance de son contenu. Conservez le manuel à portée de la main.

##### 2. Prévoyez un espace suffisant pour l'entretien.

Prévoyez l'espace nécessaire aux travaux d'entretien.

##### 3. Respectez scrupuleusement les couples de serrage des vis.

Lors de l'installation, respectez le couple de serrage des vis recommandé.

### Raccordement

#### ⚠ Précaution

Précautions lors de l'emploi de raccords instantanés

##### 1) Installation de tuyauterie

1. Prenez un tube en parfaite condition et coupez-le à angle droit. Employez à cette fin un appareil de découpe TK-1, 2 ou 3. N'utilisez pas de pinces, tenailles, ciseaux, etc. Le tube pourrait se couper en diagonale ou être aplati. Dans ce cas, l'installation serait impossible ou présenterait des problèmes de détachement et de fuites. Veillez également à prévoir une longueur de tube suffisante.
2. Immobilisez le tube et poussez-le lentement, en l'introduisant complètement dans le raccord.

### Raccordement

#### ⚠ Précaution

3. Après avoir inséré le tube, tirez légèrement pour confirmer qu'il ne peut pas se détacher. Des fuites d'air ou des détachements peuvent se produire si le tube n'est pas introduit complètement.
4. Pour le raccordement, augmentez la longueur de la tuyauterie de manière à permettre toute déformation éventuelle, une tension ou une charge de moment accrue, etc., sur les raccords et tuyauteries.

##### 2) Retrait du tube

1. Pressez la douille de libération et la bride.
2. Tirez le tube vers l'extérieur en empêchant la bague de libération de se refermer. Une pression insuffisante sur la douille de libération entraînerait une force de maintien accrue qui empêcherait le retrait du tube.
3. Avant de réutiliser une tuyauterie récupérée, coupez-en la partie déformée. Si la partie déformée du tube est employée, elle peut provoquer des fuites d'air ou empêcher tout enlèvement.

**Si vous employez un tube d'une marque autre que SMC, assurez-vous que la précision du diamètre extérieur du tube satisfait aux caractéristiques suivantes.**

1. Tube nylon  $\pm 0.1$  mm maxi
2. Tube polyamide  $\pm 0.1$  mm maxi
3. Tube polyuréthane  $+0.15$  mm maxi./-0.2 mm maxi.

N'employez pas le tube s'il ne satisfait pas à la précision de diamètre extérieur. Le raccordement du tube pourrait s'avérer impossible, ou des fuites d'air ainsi que des détachements pourraient se produire après le raccordement.

### Alimentation d'air

#### ⚠ Attention

##### 1. Utilisez de l'air propre.

N'utilisez pas le régulateur si l'air comprimé contient de l'huile synthétique contenant des solvants chimiques ou organiques, des sels ou des gaz corrosifs. Cela pourrait entraver le bon fonctionnement de l'appareil ou l'endommager.

#### ⚠ Précaution

##### 1. Installez un filtre à air.

Installez un filtre à air du côté de l'entrée le plus près possible du régulateur. Choisissez un filtrage de  $5\mu\text{m}$  ou plus réduit.

##### 2. Installez un sècheur, un refroidisseur de sortie ou un filtre micronique (drain d'interception) pour purger les condensats.

Si l'air comprimé contient une quantité excessive de condensats, des dysfonctionnements peuvent se produire dans le régulateur, le pressostat ou les autres équipements pneumatiques.

##### 3. Si une quantité excessive de poussière de carbone est générée, installez un séparateur comme mesure de précaution.

Si une quantité excessive de poussière de carbone est générée par le compresseur, celle-ci peut adhérer à l'intérieur du régulateur et provoquer des dysfonctionnements.

**Reportez-vous au catalogue SMC Best Pneumatics pour plus de détails concernant la qualité de l'air comprimé.**



## Série ARM5

# Régulateur compact sur embase Précautions 2

Veillez lire ces consignes avant l'utilisation.

### Milieu d'utilisation

#### ⚠ Attention

1. Evitez l'utilisation dans les milieux dont l'atmosphère contient des gaz corrosifs, des produits chimiques, de l'eau de mer, de l'eau douce ou de la vapeur d'eau, ou s'il existe un contact avec ceux-ci.
2. Eliminez le rayonnement solaire direct si ce dernier existe.
3. Evitez l'utilisation du produit dans des milieux soumis à des vibrations ou des impacts.
4. Evitez l'utilisation dans un endroit proche d'une source ou d'un rayonnement de chaleur.

### Réglage

#### ⚠ Attention

##### Régulateur

1. Pour régler le régulateur, vérifiez la pression indiquée sur les manomètres de sortie et d'entrée. Tourner le bouton de réglage de manière excessive peut endommager les pièces internes.
2. Ne tourner le bouton de réglage que si celui-ci a été déverrouillé au préalable. Si vous tentez de tourner le bouton lorsque celui-ci est en position verrouillée, la pièce de connexion entre le corps et le couvercle pourrait être endommagée.
3. Le réglage doit être réalisé manuellement. Vous pouvez utiliser une clé hexagonale pour augmenter la pression, mais son emploi pour diminuer la pression pourrait endommager l'appareil.

#### ⚠ Précaution

##### Régulateur

1. Pour régler le régulateur, vérifiez attentivement la pression indiquée sur les manomètres de sortie et d'entrée.
2. La pression de sortie doit être réglée à 85% maxi de la pression d'alimentation.  
De même, elle ne peut dépasser les limites de la plage de pression.
3. Désactiver le verrou pour régler la pression. Après le réglage, verrouillez de nouveau. Le non-respect de ces consignes peut endommager le bouton de réglage ou entraîner des fluctuations de la pression de sortie.
4. Pour augmenter la pression de sortie, tournez le bouton de réglage dans le sens horaire et pour la diminuer, tournez dans le sens antihoraire. (Pour le réglage final de la pression, augmentez progressivement la pression jusqu'à atteindre la pression souhaitée.)

### Réglage

#### ⚠ Précaution

##### Manomètre et raccords instantanés

1. Le manomètre et les raccords instantanés, à cassette, peuvent être tournés et réglés selon l'angle de votre souhait. Mais vous devez vérifier qu'aucune pression interne n'est appliquée et que l'air a été complètement évacué.

### Entretien

#### ⚠ Précaution

1. Procédez à l'entretien conformément aux procédures du manuel d'instructions.

Une manipulation incorrecte peut endommager les machines et l'équipement et provoquer des dysfonctionnements.

2. Entretien

Toute manipulation incorrecte de l'air comprimé est dangereuse. C'est pourquoi le remplacement d'éléments et les opérations d'entretien doivent respecter les caractéristiques du produit et être réalisés par un personnel possédant une connaissance et une expérience suffisantes dans le domaine des équipements pneumatiques.

3. Vérifications avant entretien

Avant de retirer ce produit, coupez l'alimentation électrique et assurez-vous d'interrompre la pression d'alimentation, ainsi que d'expulser l'air comprimé présent dans le système. Ne procédez à l'entretien qu'après vous être assuré que toute la pression a été libérée dans l'atmosphère.

4. Vérifications après entretien

Au terme des travaux d'entretien ou de réparation, reconnectez l'air comprimé et l'électricité, puis réalisez les vérifications opportunes afin de garantir un fonctionnement correct. Si une fuite d'air est audible, ou si l'équipement ne fonctionne pas correctement, arrêtez le système et assurez-vous que l'équipement est correctement installé.

5. Toute modification est interdite.

Ne modifiez pas et ne reconstruisez pas l'unité.





# Série ARM5

## Blocs

# Précautions spécifiques au produit 1

Veuillez lire ces consignes avant l'utilisation.

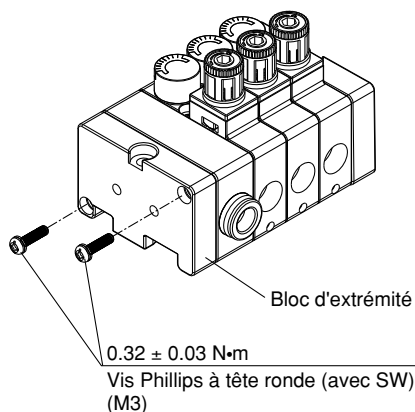
### Manipulation

#### ⚠ Attention

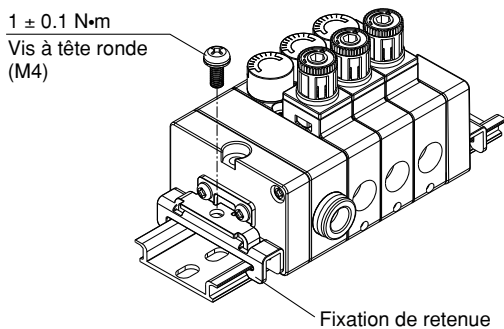
**Respectez le couple de serrage des vis lors de l'installation.**

Un serrage supérieur au couple de serrage approprié pourrait endommager les vis de montage, les blocs ou les pressostats. Si le serrage est inférieur à la plage de couple de serrage, le joint taraudé pourrait se détacher.

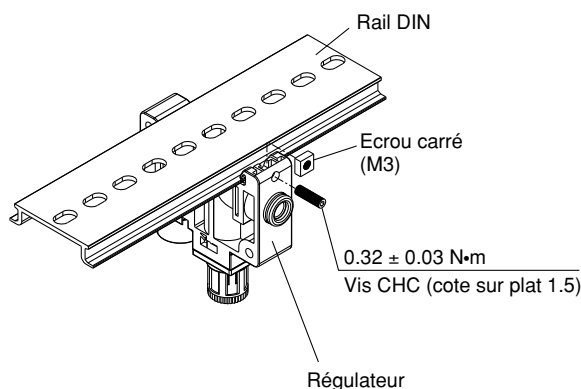
#### 1. Couple de serrage des vis Phillips à tête ronds des tirants de l'embase du régulateur.



#### 2. Couple de serrage des vis à tête ronds du rail DIN de l'embase du régulateur.



#### 3. Couple de serrage des vis CHC du rail DIN de l'embase du régulateur.

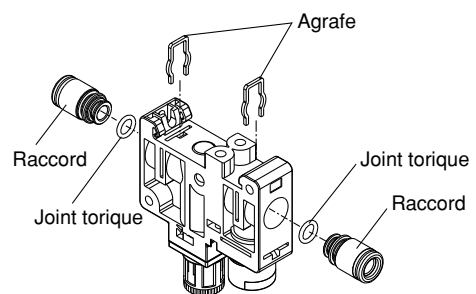


#### ⚠ Précaution

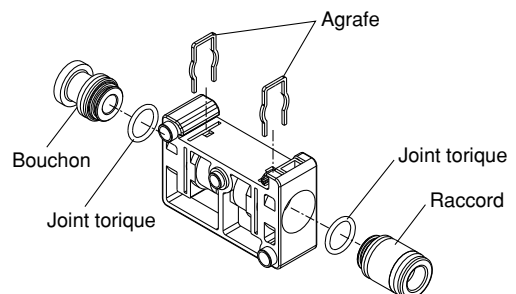
#### Remplacement des raccords instantanés

Pour un remplacement plus facile, l'installation des raccords instantanés est du type cassette. Les raccords instantanés sont retenus par des agrafes introduites de la manière illustrée ci-dessous. Pour remplacer les raccords instantanés, retirez les agrafes à l'aide d'un tournevis à tête plate. Pour l'installation, introduisez complètement chaque raccord instantané et réintroduisez l'agrafe à l'emplacement indiqué.

#### 1. Bloc régulateur



#### 2. Bloc d'alimentation centralisée



Note 1) Avant d'effectuer le remplacement, veuillez vous assurer qu'aucune pression d'entrée ou de sortie n'est appliqué et que la pression interne a été complètement évacuée. Effectuer le remplacement alors qu'il existe encore une pression à l'intérieur de l'appareil peut s'avérer dangereux.

Note 2) Retirez l'agrafe manuellement et en douceur. Retirer l'agrafe en forçant pourrait la faire sauter et rendre le remplacement dangereux.

Note 3) Lors du retrait du raccord instantané droit de chaque bloc, retirez l'agrafe, connectez un tube ou un bouchon (KQP-□□) avec le raccord, et effectuez le retrait en maintenant le tube (ou le bouchon). Si vous retirez le raccord en vous aidant de la douille de retrait du raccord instantané, celle-ci pourrait être endommagée.

Note 4) Insérez de nouveau l'agrafe après introduction complètes des pièces de rechange. Si vous n'insérez pas assez profondément l'agrafe, elle pourrait se détacher, ce qui pourrait être dangereux.

Note 5) Lorsqu'un tube est inséré dans le raccord instantané coudé, maintenez le corps du raccord et insérez le tube. Si le tube est inséré sans cet appui, cela pourrait forcer les blocs ou les raccords instantanés et entraîner des fuites ou des pannes.



## Série ARM5

### Blocs

# Précautions spécifiques au produit 2

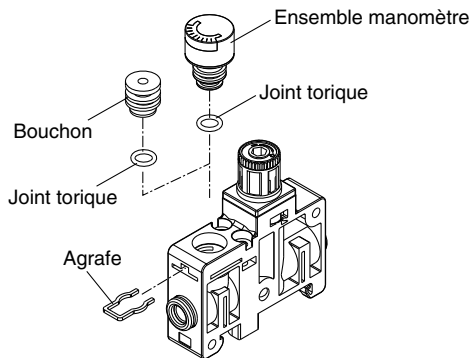
Veillez lire ces consignes avant l'utilisation.

#### Manipulation

### ⚠ Précaution

#### Rechange du manomètre et des bouchons

Il est possible de remplacer le manomètre ou le bouchon, la procédure à suivre est la même que pour les raccords instantanés.



- Note 1) Avant d'effectuer le remplacement, veuillez vous assurer qu'aucune pression d'entrée ou de sortie n'est appliqué et que la pression interne a été complètement évacuée. Effectuer le remplacement alors qu'il existe encore une pression à l'intérieur de l'appareil peut s'avérer dangereux.
- Note 2) Retirez l'agrafe manuellement et en douceur. Retirer l'agrafe en forçant pourrait la faire sauter et rendre le remplacement dangereux.
- Note 3) Insérez de nouveau l'agrafe après que les pièces de rechange aient été complètement introduites. Si vous n'insérez pas assez profondément l'agrafe, elle pourrait se détacher, ce qui pourrait être dangereux.



## EUROPEAN SUBSIDIARIES:



### Austria

SMC Pneumatik GmbH (Austria).  
Girakstrasse 8, A-2100 Korneuburg  
Phone: +43 2262-62280, Fax: +43 2262-62285  
E-mail: office@smc.at  
http://www.smc.at



### France

SMC Pneumatique, S.A.  
1, Boulevard de Strasbourg, Parc Gustave Eiffel  
Bussy Saint Georges F-77607 Mame La Vallée Cedex 3  
Phone: +33 (0)1-6476 1000, Fax: +33 (0)1-6476 1010  
E-mail: contact@smc-france.fr  
http://www.smc-france.fr



### Netherlands

SMC Pneumatics BV  
De Ruyterkade 120, NL-1011 AB Amsterdam  
Phone: +31 (0)20-5318888, Fax: +31 (0)20-5318880  
E-mail: info@smcpneumatics.nl  
http://www.smcpneumatics.nl



### Spain

SMC España, S.A.  
Zuazobidea 14, 01015 Vitoria  
Phone: +34 945-184 100, Fax: +34 945-184 124  
E-mail: post@smc.smces.es  
http://www.smces.es



### Belgium

SMC Pneumatics N.V./S.A.  
Nijverheidsstraat 20, B-2160 Wommelgem  
Phone: +32 (0)3-355-1464, Fax: +32 (0)3-355-1466  
E-mail: post@smcpneumatics.be  
http://www.smcpneumatics.be



### Germany

SMC Pneumatik GmbH  
Boschring 13-15, D-63329 Egelsbach  
Phone: +49 (0)6103-4020, Fax: +49 (0)6103-402139  
E-mail: info@smc-pneumatik.de  
http://www.smc-pneumatik.de



### Norway

SMC Pneumatics Norway A/S  
Vollsveien 13 C, Granfos Næringspark N-1366 Lysaker  
Tel: +47 67 12 90 20, Fax: +47 67 12 90 21  
E-mail: post@smc-norge.no  
http://www.smc-norge.no



### Sweden

SMC Pneumatics Sweden AB  
Ekhagsvägen 29-31, S-141 71 Huddinge  
Phone: +46 (0)8-603 12 00, Fax: +46 (0)8-603 12 90  
E-mail: post@smcpneumatics.se  
http://www.smc.nu



### Bulgaria

SMC Industrial Automation Bulgaria EOOD  
16 Kliment Ohridski Blvd., fl.13 BG-1756 Sofia  
Phone: +359 2 9744492, Fax: +359 2 9744519  
E-mail: office@smc.bg  
http://www.smc.bg



### Greece

SMC Hellas EPE  
Anagenniseos 7-9 - P.C. 14342, N. Philadelphia, Athens, Greece  
Phone: +30-210-2717265, Fax: +30-210-2717766  
E-mail: sales@smchellas.gr  
http://www.smchellas.gr



### Poland

SMC Industrial Automation Polska Sp.z.o.o.  
ul. Konstruktorska 11A, PL-02-673 Warszawa,  
Phone: +48 22 548 5085, Fax: +48 22 548 5087  
E-mail: office@smc.pl  
http://www.smc.pl



### Switzerland

SMC Pneumatik AG  
Dorfstrasse 7, CH-8484 Weisslingen  
Phone: +41 (0)52-396-3131, Fax: +41 (0)52-396-3191  
E-mail: info@smc.ch  
http://www.smc.ch



### Croatia

SMC Industrijska automatika d.o.o.  
Cromerec 12, 10000 ZAGREB  
Phone: +385 1 377 66 74, Fax: +385 1 377 66 74  
E-mail: office@smc.hr  
http://www.smc.hr



### Hungary

SMC Hungary Ipari Automatizálási Kft.  
Budafoki út 107-113, H-1117 Budapest  
Phone: +36 1 371 1343, Fax: +36 1 371 1344  
E-mail: office@smc.hu  
http://www.smc.hu



### Portugal

SMC Sucursal Portugal, S.A.  
Rua de Engº Ferreira Dias 452, 4100-246 Porto  
Phone: +351 22-610-89-22, Fax: +351 22-610-89-36  
E-mail: postpt@smc.smces.es  
http://www.smces.es



### Turkey

Entek Pnömatik San. ve Tic Ltd. Sti.  
Perpa Tic. Merkezi Kat: 11 No: 1625, TR-80270 Okmeydanı Istanbul  
Phone: +90 (0)212-221-1512, Fax: +90 (0)212-221-1519  
E-mail: smc-entek@entek.com.tr  
http://www.entek.com.tr



### Czech Republic

SMC Industrial Automation CZ s.r.o.  
Hudcova 78a, CZ-61200 Brno  
Phone: +420 5 414 24611, Fax: +420 5 412 18034  
E-mail: office@smc.cz  
http://www.smc.cz



### Ireland

SMC Pneumatics (Ireland) Ltd.  
2002 Citywest Business Campus, Naas Road, Saggart, Co. Dublin  
Phone: +353 (0)1-403 9000, Fax: +353 (0)1-464-0500  
E-mail: sales@smcpneumatics.ie  
http://www.smcpneumatics.ie



### Romania

SMC Romania srl  
Str Frunzei 29, Sector 2, Bucharest  
Phone: +40 213205111, Fax: +40 213261489  
E-mail: smcromania@smcromania.ro  
http://www.smcromania.ro



### UK

SMC Pneumatics (UK) Ltd  
Vincent Avenue, Crownhill, Milton Keynes, MK8 0AN  
Phone: +44 (0)800 1382930 Fax: +44 (0)1908-555064  
E-mail: sales@smcpneumatics.co.uk  
http://www.smcpneumatics.co.uk



### Denmark

SMC Pneumatik A/S  
Knudsminde 4B, DK-8300 Odder  
Phone: +45 70252900, Fax: +45 70252901  
E-mail: smc@smc-pneumatik.dk  
http://www.smc.dk.com



### Italy

SMC Italia S.p.A  
Via Garibaldi 62, I-20061 Carugate, (Milano)  
Phone: +39 (0)2-92711, Fax: +39 (0)2-9271365  
E-mail: mailbox@smcitalia.it  
http://www.smcitalia.it



### Russia

SMC Pneumatik LLC.  
4B Sverdlovskaja nab, St. Petersburg 195009  
Phone: +812 718 5445, Fax: +812 718 5449  
E-mail: info@smc-pneumatik.ru  
http://www.smc-pneumatik.ru



### Estonia

SMC Pneumatics Estonia OÜ  
Laki 12-101, 106 21 Tallinn  
Phone: +372 (0)6 593540, Fax: +372 (0)6 593541  
E-mail: smc@smcpneumatics.ee  
http://www.smcpneumatics.ee



### Latvia

SMC Pneumatics Latvia SIA  
Smerla 1-705, Riga LV-1006, Latvia  
Phone: +371 781-77-00, Fax: +371 781-77-01  
E-mail: info@smclv.lv  
http://www.smclv.lv



### Slovakia

SMC Priemyselna Automatizacia, s.r.o.  
Námestie Martina Benku 10, SK-81107 Bratislava  
Phone: +421 2 444 56725, Fax: +421 2 444 56028  
E-mail: office@smc.sk  
http://www.smc.sk



### Finland

SMC Pneumatics Finland OY  
PL72, Tiistintuntitie 4, SF-02031 ESPOO  
Phone: +358 207 513513, Fax: +358 207 513595  
E-mail: smcfi@smc.fi  
http://www.smc.fi



### Lithuania

SMC Pneumatics Lietuva, UAB  
Savanoriu pr. 180, LT-01354 Vilnius, Lithuania  
Phone: +370 5 264 81 26, Fax: +370 5 264 81 26



### Slovenia

SMC industrijska Avtomatika d.o.o.  
Grajski trg 15, SLO-8360 Zuzemberk  
Phone: +386 738 85240 Fax: +386 738 85249  
E-mail: office@smc.si  
http://www.smc.si



## OTHER SUBSIDIARIES WORLDWIDE:

ARGENTINA, AUSTRALIA, BOLIVIA, BRASIL, CANADA, CHILE,  
CHINA, HONG KONG, INDIA, INDONESIA, MALAYSIA, MEXICO,  
NEW ZEALAND, PHILIPPINES, SINGAPORE, SOUTH KOREA,  
TAIWAN, THAILAND, USA, VENEZUELA

<http://www.smceu.com>  
<http://www.smcworld.com>