

Régulateur de pression version 2 MPa *Series ARX20*

Régulateur à piston, utilisable sous 2.0 MPa
de pression d'alimentation



- Pression d'alimentation jusqu'à 2 MPa (20 bar).
- Modèle compact (cotes sur faces de 35mm, hauteur totale de 80 mm).
- Régulateur à piston.
- 1 orifice d'entrée, 3 orifices de sorties.
- Bouton de réglage crénelé facilitant les manipulations.
- Idéal pour le contrôle de la pression des petits compresseurs.
- Idéal pour le contrôle de la pression dans les applications de soufflage.

Régulateur de pression version 2 MPa ARX20

Pour passer commande

ARX2 **0** — **01** **□**

● Régulateur

● Plage de pression de sortie

0	0,05 à 0,85 MPa
1 ¹⁾	0,05 à 0,30 MPa

● Orifices

-	Rc(PT)
N	NPT
F	G(PF)

● Raccordements

01	1/8
02	1/4

● Accessoires/Options

Nul		
B	Equerre de fixation	1348112
G	Manomètre ²⁾	ARX20-F □ □
		ARX21-F □ □
		ARX20-N □ □
		ARX21-N □ □
P	Bague de serrage	1348110A

Nombre de combinaisons d'options

B	BG	* Écrou de panneau également fourni avec B.
G	GP	
P		

Note 1) Par rapport au modèle ARX20, seul le ressort de réglage a été modifié sur le modèle ARX21.

Le produit ne tolère pas une pression supérieure à 0,3 MPa.

Note 2) Les manomètres sont inclus dans la livraison (non installés).

Caractéristiques

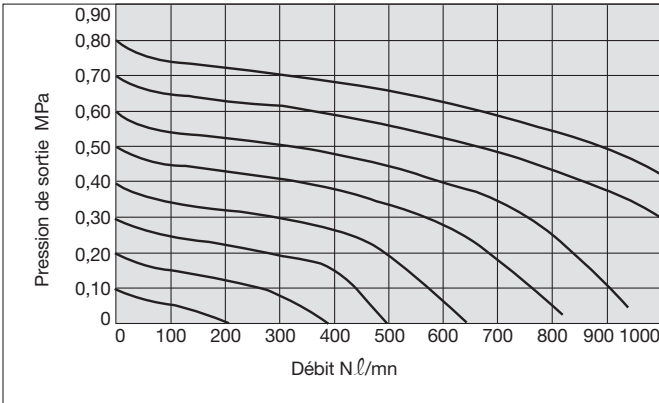


Modèle		ARX20
Construction du régulateur		Régulateur à piston
Orifice de raccordement		1/8, 1/4 : G(PF), Rc(PT) et NPT
Raccordement du manomètre		1/8, 1/4 : G(PF), Rc(PT) et NPT
Pression d'épreuve		3,0 MPa
Pression maxi d'alimentation		2,0 MPa
Pression de sortie	Standard	0,05 à 0,85 MPa
	Basse pression	0,05 à 0,3 MPa
Fluide		Air
Température de fonctionnement		- 5 à 60°C
Masse		110 g

Régulateur de pression version 2 MPa **ARX20**

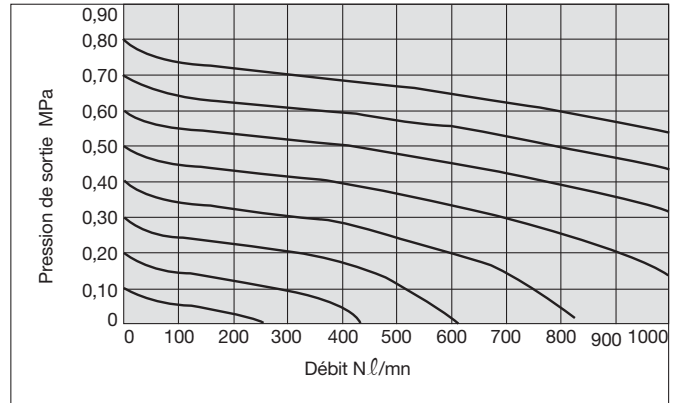
Caractéristiques de débit

ARX20-01

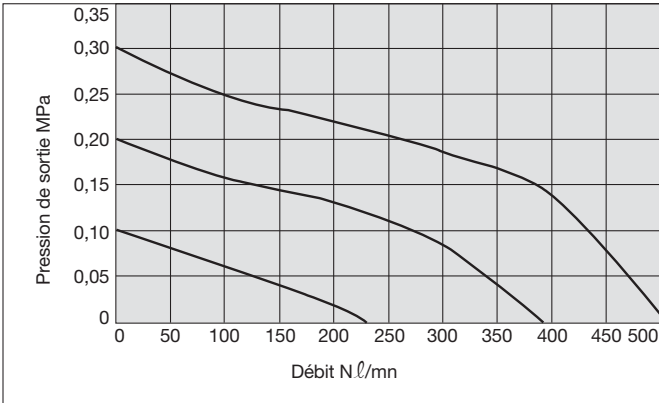


ARX20-02

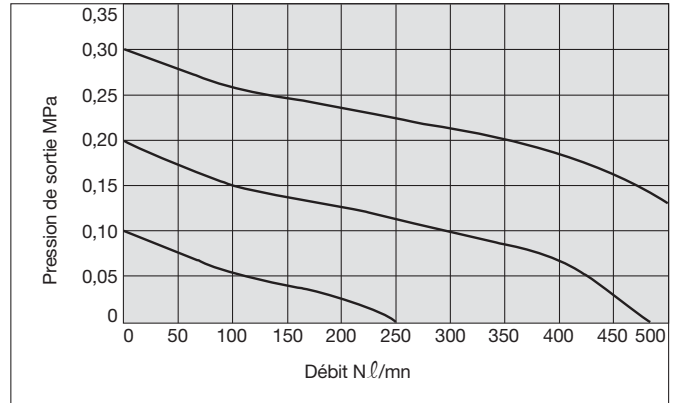
Conditions : Pression d'entrée 2,0MPa



ARX21-01



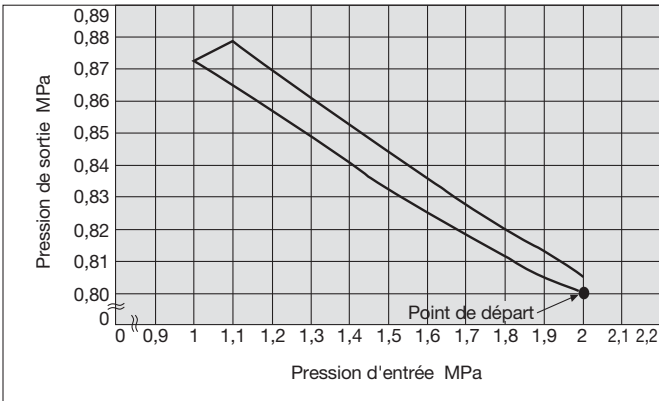
ARX21-02



Caractéristiques de pression

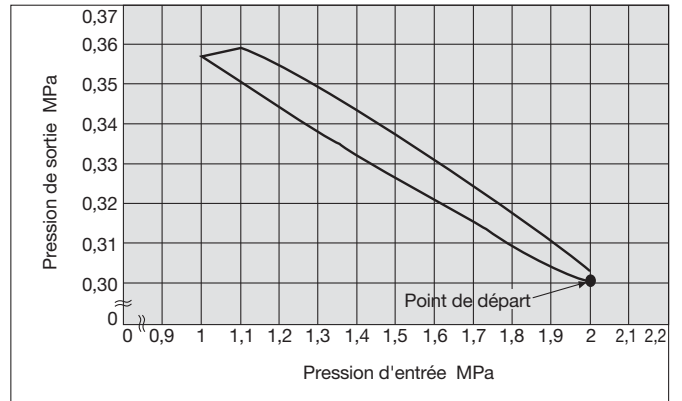
Conditions : Pression d'entrée 2,0 MPa
Pression de sortie 0,8 MPa
Débit 60 N.l/mn

ARX20



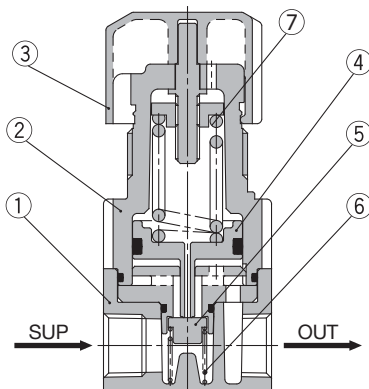
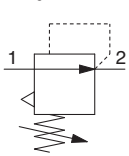
Conditions : Pression d'entrée 2,0 MPa
Pression de sortie 0,3 MPa
Débit 60 N.l/mn

ARX21



Construction

Symbole



Liste des composants

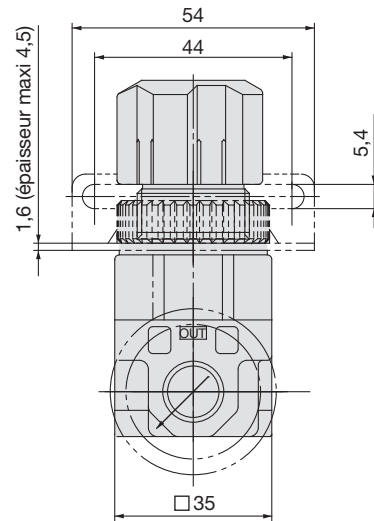
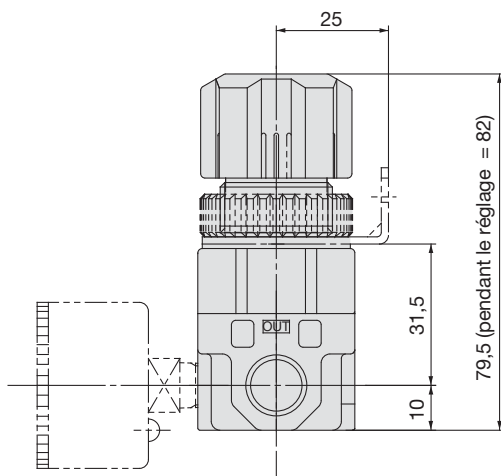
Pos.	Désignation	Matière	Remarques
1	Corps	ADC	Chromé
2	Couvercle	POM	
3	Bouton de réglage	POM	1348102#1

Pièces de rechange

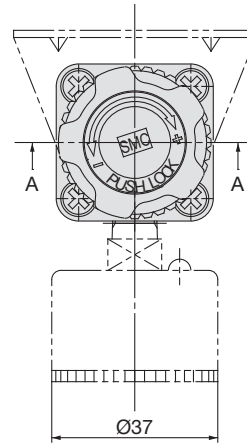
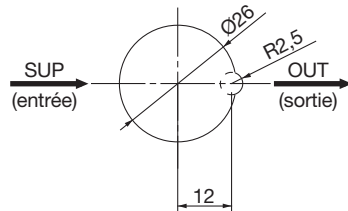
Pos.	Désignation	Matière	Référence
4	Ensemble piston	POM/NBR	1348104A
5	Clapet	Laiton/NBR	1348114#1
6	Ressort de clapet	Acier Inox	1348109
7	Ressort de réglage	Fil d'acier	1348108 (à 0.85 MPa) 1348108-1 (à 0.3 MPa)

ARX20

Dimensions



Montage sur panneau

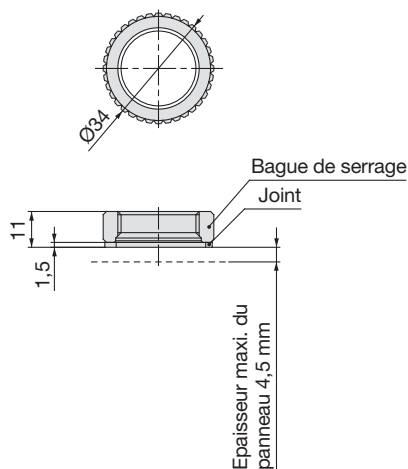


Options

Bague de serrage

Référence	1348110A
Matière	POM, NBR (joint)

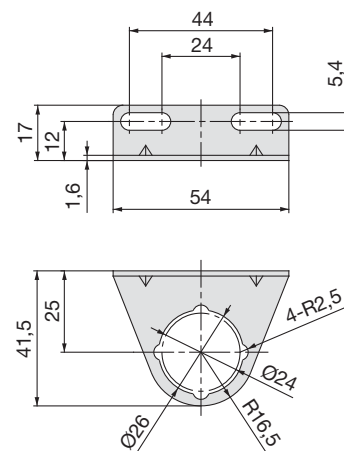
Dimensions



Equerre de fixation

Référence	1348112
Matière	SPCC (revêtement électrophorétique)

Dimensions



* Placer le joint entre la bague et le panneau ou l'équerre.
Serrer la bague de serrage à la main, sans utiliser d'autres outils.

Options

Manomètre

Dimensions

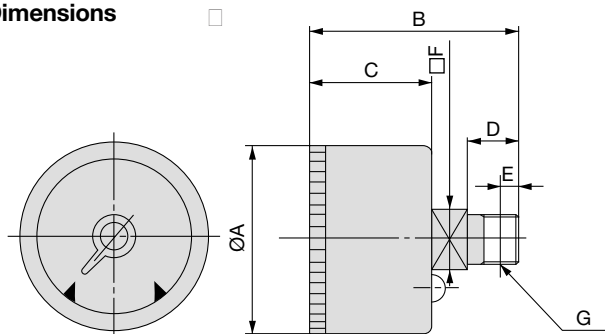


Tableau des dimensions

Modèle	A	B	C	D	E	F	G
G36-□-01	37	40,8	23,8	10	4	12	1/8
G46-□-02	42	44,5	24,5	12	6	14	1/4

Caractéristiques

Modèle	G36-□-01	G46-□-02
Filetage	R(PT) 1/8	R(PT) 1/4
Angle de lecture	270°	
Matières	Boîtier	Acier embouti (peinture noire)
	Couvercle	Polycarbonate
	Raccord	Laiton
Masse	55 g	80 g

Modèles

Modèle	Plage de pression		Unités
	MPa	kgf/cm ²	
G36-2-01	0 à 0,2	0 à 2	MPa kgf/cm ² combinées
G46-2-02			
G36-4-01	0 à 0,4	0 à 4	
G46-4-02			
G36-7-01	0 à 0,7	0 à 7	
G46-7-02			
G36-10-01	0 à 1,0	0 à 10	
G46-10-02			

Utilisation du manomètre à indicateurs de plage

• Pour retirer le couvercle

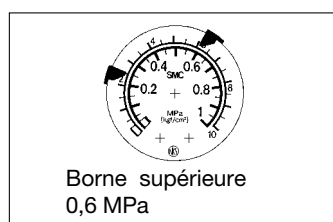
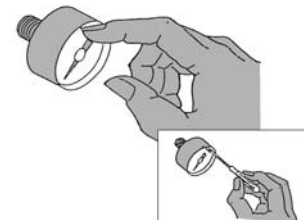
Saisir le couvercle transparent entre les doigts, l'enfoncer tout en tournant vers la gauche (de 6 à 7 mm) jusqu'à sentir une résistance. Retirer alors le couvercle.



• Pour régler les index

Déplacer les index avec le doigt. En cas d'utilisation d'un tournevis ou de tout autre objet, prendre garde de ne pas plier les aiguilles et de ne pas rayer le cadran.

Les 2 index verts doivent être positionnés aux bornes supérieure et inférieure de la plage de fonctionnement.



Borne supérieure
0,6 MPa

• Pour remplacer le couvercle

Après avoir ajusté les index, replacer le couvercle de sorte que sa rainure coïncide avec l'entaille du boîtier noir. Enfoncer alors le couvercle pour le remettre en place.

Le tourner vers la droite (de 6 à 7 mm) jusqu'à sentir la résistance et vérifier qu'il est bien fixé.



⚠️ Consignes d'utilisation du manomètre

Sélection

⚠️ Précautions d'utilisation

1. Eviter l'utilisation du manomètre dans un milieu soumis à de fortes vibrations ou variations de pression.
2. Consulter SMC si le produit doit être soumis à une forte cadence de fonctionnement.

Montage

⚠️ Précautions d'utilisation

1. Eviter tout choc ou toute chute lors du transport ou du montage.
 - La précision peut s'en trouver affaiblie.
2. Ne pas utiliser dans un milieu humide ou soumis à de fortes chaleurs.
 - Ceci peut entraîner un mauvais fonctionnement.
3. Lors du montage du manomètre, s'assurer que la clé de serrage est correctement placée (sur le carré du raccord) afin d'éviter toute fuite ou mauvais fonctionnement.



Régulateur de pression version 2 MPa

Série ARX20 / Consignes

Lire attentivement les consignes avant d'utiliser le produit.

Conception et sélection

Attention

1. Vérifier les caractéristiques du régulateur.

Les produits repris dans ce catalogue sont conçus exclusivement pour être utilisés dans des systèmes à air comprimé. Ne pas les utiliser hors des limites de pression ou de température recommandées afin d'éviter tout mauvais fonctionnement ou risque de dommages. Consulter SMC lorsque l'utilisation d'un autre fluide s'avère nécessaire.

2. Vérifier la plage de régulation.

Prévoir un système de sécurité là où une pression de sortie supérieure à la plage de régulation peut provoquer en aval un mauvais fonctionnement ou endommager l'équipement.

3. Circuit d'échappement de la pression résiduelle.

Dans le cas où la pression de sortie est éliminée en purgeant la pression d'entrée, il est possible que la pression de sortie ne soit pas totalement purgée. Cette pression résiduelle doit être purgée par un dispositif extérieur.

4. Avant d'utiliser un circuit de sortie fermé et un circuit de compensation.

Consulter SMC, car le produit ne peut pas être utilisé dans certains cas.

5. La pression de sortie ne doit pas dépasser 85% de la pression d'alimentation.

Il est cependant recommandé de respecter la plage de régulation spécifiée.

Montage

Attention

1. Lire attentivement le manuel d'instructions.

Le produit ne doit être monté et mis en fonctionnement qu'après avoir lu dans le détail le manuel d'instructions et en avoir compris la substance. Garder le manuel à portée de main.

2. Prévoir un espace suffisant pour pouvoir réaliser l'entretien.

Montage

Attention

3. Respecter à la lettre les couples de serrage lors du montage.

Utiliser, lors du montage, les couples de serrage de raccords recommandés dans le tableau suivant.

PT, NPT, PF	Couple de serrage recommandé
1/8	7 à 9 N.m
1/4	12 à 14 N.m

Attention

1. Pour obtenir la pression correcte

1. Augmenter progressivement la pression jusqu'à obtenir la pression désirée. Verrouiller alors le bouton de réglage.
2. Vérifier que l'alimentation d'air est connectée sur le raccordement "SUP". Une connection erronée peut provoquer un mauvais fonctionnement.

Tuyauterie

Attention

1. Préparation préliminaire à l'installation de la tuyauterie.

Avant d'utiliser la tuyauterie, il est recommandé de la nettoyer par soufflage d'air ou avec des détergents neutres pour évacuer les copeaux de métal, huile de coupe ou autres dépôts.

2. Lors du montage.

Lors du montage de la tuyauterie et des raccords, s'assurer que le produit d'étanchéité ne pénètre pas dans la tuyauterie. Lors de l'utilisation d'une bande de téflon, laisser à découvert les 2 premiers filets.

Alimentation d'air

Attention

1. Types de fluide

Ce produit a été conçu pour être utilisé dans un système à air comprimé. Consulter SMC lorsque l'utilisation d'un autre fluide s'avère nécessaire.

2. Types d'air

L'air comprimé contenant des produits chimiques, des solvants organiques, des huiles synthétiques, du sel ou des gaz corrosifs peut provoquer des dommages et un mauvais fonctionnement de l'équipement.

Conditions de travail

Attention

1. Ne pas utiliser dans un environnement de gaz corrosifs, de produits chimiques, d'eau douce ou de mer, de vapeur d'eau ou dans lequel le produit peut entrer en contact avec de tels substances.

2. Protéger le produit des rayons solaires.

3. Ne pas utiliser dans un milieu soumis à des chocs ou des vibrations.

4. Ne pas utiliser à proximité d'une source de chaleur ni dans un milieu soumis à de fortes radiations de température.

Attention

1. L'entretien.

Une mauvaise manipulation de l'air comprimé est dangereuse. En conséquence, le remplacement des éléments et l'entretien ne peuvent être réalisés, après vérification des caractéristiques du produit, que par du personnel expérimenté formé à la pneumatique.

2. Inspection préliminaire à l'entretien.

Avant de retirer le produit, le mettre hors tension, s'assurer qu'il est hors pression et que l'air a été totalement purgé. Ne retirer le produit qu'une fois assuré que toute la pression a été libérée dans l'atmosphère.

3. Inspection post-entretien.

Après l'installation ou la réparation d'un produit, le remettre sous pression et sous tension et procéder alors aux inspections de fonctionnement et d'éventuelles fuites. Si l'on entend le sifflement d'une fuite, ou si l'équipement ne fonctionne pas comme prévu, mettre hors pression et vérifier le montage.

4. Modification interdite

Ne pas modifier ou reconstruire l'unité.