



Valve de mise en pression progressive

AV2000/3000/4000/5000



Nouveau

Série **AV5000**

Valve de mise en pression progressive qui purge rapidement l'air lorsque l'alimentation en air est coupée

Section équivalente (mm²)

AV2000/ 20 (Taille du corps: 1/4)
 AV3000/ 37 (Taille du corps: 3/8)
 AV4000/ 61 (Taille du corps: 1/2)
 AV5000/113 (Taille du corps: 3/4)
 AV5000/122 (Taille du corps: 1)

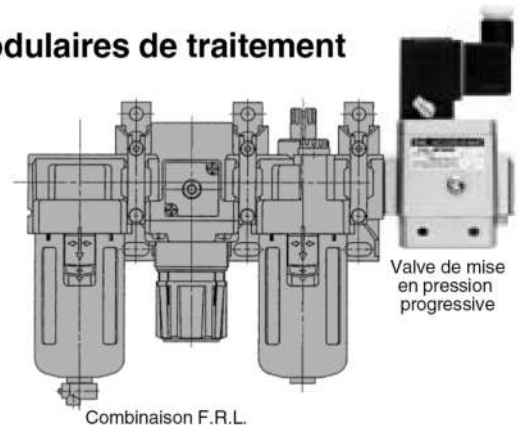
Fonction alim./échap. manuelle

Consommation électrique faible

Éléments modulaires de traitement d'air F+R+L

Combinaison F.R.L.

Combinaison F.R.L.	AC2000	AC2500	AC3000	AC4000	AC5000	AC6000
Valve de mise en pression progressive	●					
AV2000	●					
AV3000		●	●			
AV4000				●		
* Sauf AC4000-06					●	
AV5000					●	●



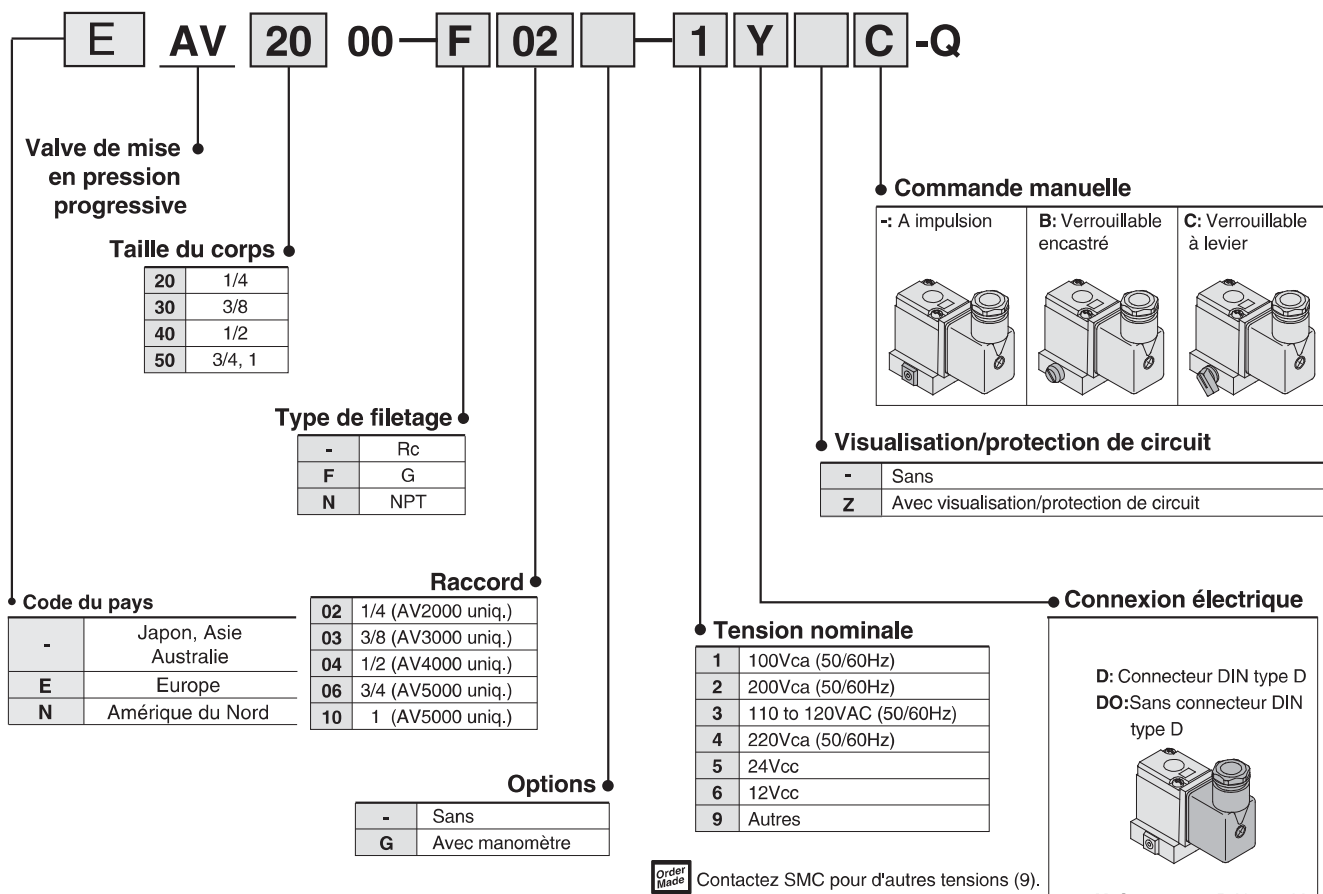
Combinaison F.R.L.

Valve de mise en pression progressive

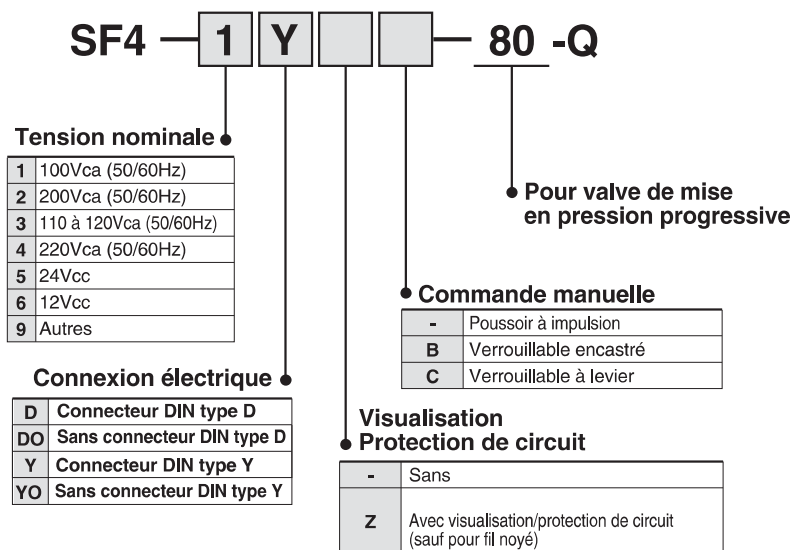
Valve de mise en pression progressive

AV2000/3000/4000/5000

Pour passer commande



Pour commander le pilote



Produit homologué TÜV
(Conforme aux normes recom-mandées par les directives CE.)

La série AV a été homologuée par TÜV Rheinland, reconnu par l'UE (numération d'autorisation 0197), selon DIN VDE0580: Normes 1994.

Consultez SMC pour commander les produits approuvés par TÜV en raison des restrictions concernant le type de produit, la tension, la connexion électrique, etc.

Valve de mise en pression progressive AV2000/3000/4000/5000

Caractéristiques

Modèle		AV2000	AV3000	AV4000	AV5000		
Raccord		1/4	3/8	1/2	3/4	1	
Pression d'épreuve		1.5MPa					
Plage de pression d'utilisation		0.2 à 1MPa					
Raccord du manomètre		1/8					
Température d'utilisation		0 à 60°C Note 1)					
Section équival. (mm ²)	1(P)→2(A)	20	37	61	113	122	
	2(A)→3(R)	24	49	76	132	141	
Masse (kg)		0.27	0.48	0.74	1.60	1.54	
Caractéristiques électriques	Tension nominale	100, 200, 110 à 120, 220Vca (50/60Hz), 12, 24Vcc					
	Variation de tension admissible	-15% à +10% de la tension nominale					
	Classe d'isolation	Idem type B (130°C)					
	Puissance appar. (consom. de courant) Vca	A l'appel	5.6VA (50Hz), 5.0VA (60Hz)				
		Au maintien	3.4VA (2.1W)/50Hz, 2.3VA (1.5W)/60Hz				
	Consom. de courant Vcc	1.8W					
	Connexion électrique	Terminal DIN D, terminal DIN Y					
Options	Visualisation/protection de circuit Note 2)						
Commande manuelle du pilote		Poussoir à impulsion Verrouillable encastré, verrouillable à levier					

Note 1) utilisez de l'air sec en cas de fonctionnement à basses températures.

Note 2) Le modèle à fil noyé peut disposer d'une protection de circuit (câble à accouplement direct), mais sans visualisation.

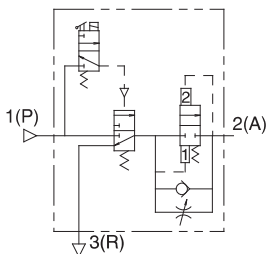


Terminal DIN D



Terminal DIN Y

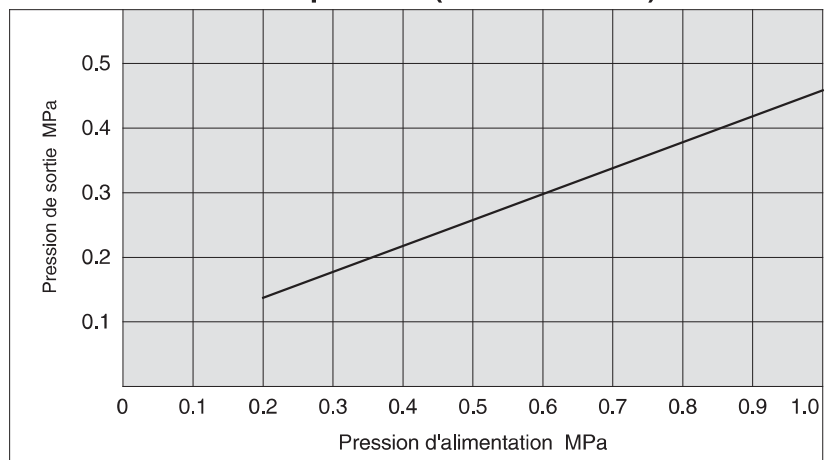
Symbole



Accessoires/manomètre

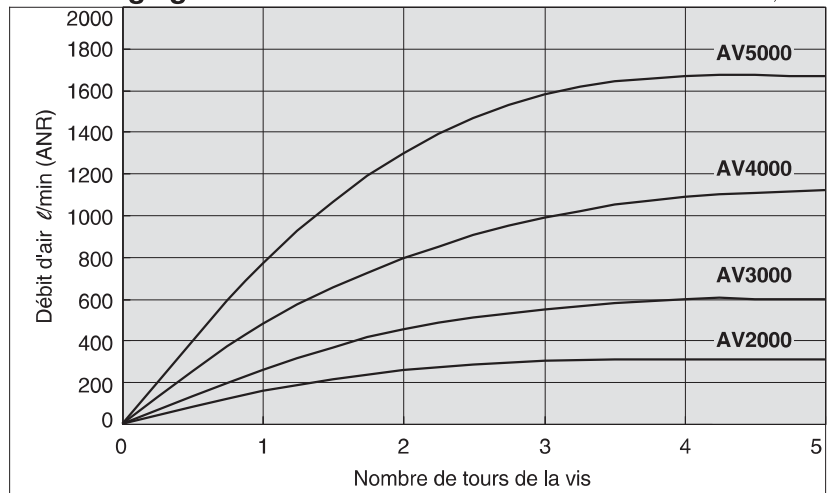
Désignation	Manomètre
Référence.	G36-10-01
Plage de pression	1MPa

Pression commut. du piston B (Fermé→Ouvert)



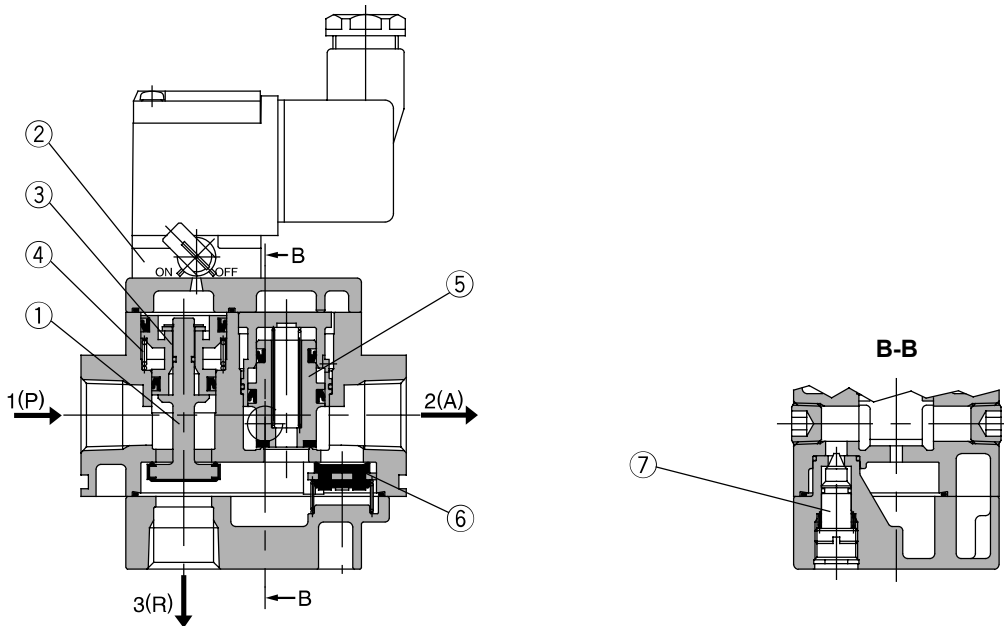
Vis de réglage d'amortissement

Conditions: Pression d'alimentation 0,5MPa



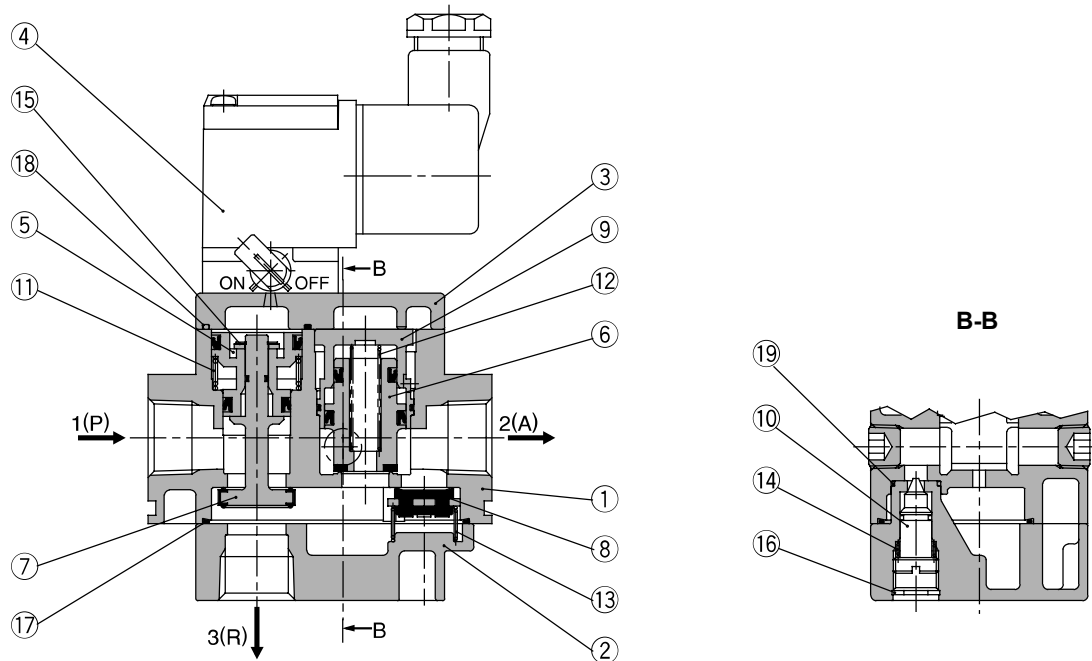
AV2000/3000/4000/5000

Principe de fonctionnement



Condition de travail	Pilote	Conditions de pression	Mode de fonctionnement	Courbe pression/temps (réglage à l'échap.)	Circuit d'entraînement (réglage à l'échap.)
Montée lente en pression	Actionné	$1/2 PP > PA$	Lorsque le pilote est actionné, le piston (3) pousse le clapet principal (1) qui s'ouvre. L'orifice d'échappement R se ferme simultanément. L'air passe ainsi par la vis pointeau (7) qui permet d'ajuster le débit de mise en pression et est conduit vers la sortie A avec un débit réduit. Le vérin se déplace lentement de A vers B.	<p>Rentrée de tige initiale</p>	
Commutation au plein passage		$1/2 PP \leq PA$	Lorsque $1/2 PP \leq PA$ après que le vérin ait atteint B, le piston B (5) s'ouvre complètement et PA augmente rapidement de C à D et devient égale à PP.		
Fonction courante		$1/2 PP = \text{approx. } PA$	Comme le deuxième piston (5) reste totalement ouvert en fonctionnement normal, le plein débit à pression maximale est garanti. Le vérin peut travailler à pleine vitesse.		
Echappement rapide	Non actionné	—	Lorsque le pilote est désactivé, le clapet principal (1) se ferme et ouvre simultanément l'orifice d'échappement R. La chute de pression causée ouvre le clapet (6) et permet l'échappement rapide de la pression résiduelle du circuit secondaire.		

Construction



Nomenclature

Rep.	Désignation	Matière
1	Corps	ADC
2	Capot	ADC
3	Couvercle	ADC

Pièces de rechange

Rep.	Désignation	Matière	Référence			
			AV2000	AV3000	AV4000	AV5000
4	Ensemble pilote	—	SF4-□-80*			
5	Ensemble piston A	POM, NBR	P424204A	P424304A	P424404A	P424504A
6	Ensemble piston B	Laiton, NBR (HNBR)	P424205A	P424305A	P424405A	P424505A
7	Clapet principal	Laiton, NBR (HNBR)	P424206A	P424306A	P424406A	P424506A
8	Clapet anti-retour	Laiton, NBR (HNBR)	P424207	P424307	P424407	P424507
9	Ensemble guide piston	POM, NBR	P424208A	P424308A	P424408A	P424508A
10	Ensemble vis de réglage	Laiton, NBR	P424209A	P424309A	P424409A	P424509A
11	Ressort du clapet principal	Acier élastique	P424211	P424311	P424411	P424511
12	Ressort du piston	Acier inox	P424212	P424312	P424412	P424512
13	Ressort du clapet anti-retour	Acier inox	P424213	P424313	P424413	P424513
14	Ressort de la vis	Acier élastique	P424214	P424314	P424414	—
15	Circlip de type C	Acier	G-5	STW-5	STW-8	STW-10
16	Circlip de type C	Acier	0-9	0-10	RTW-12	RTW-15
17	Joint	NBR	P424210	P424310	P424410	P424510
18	Joint	NBR	P424218	P424315	P424415	P424514
19	Joint torique	NBR	10 x 8 x 1	11 x 9 x 1	12.5 x 9.5 x 1.5	16.5 x 12.5 x 2

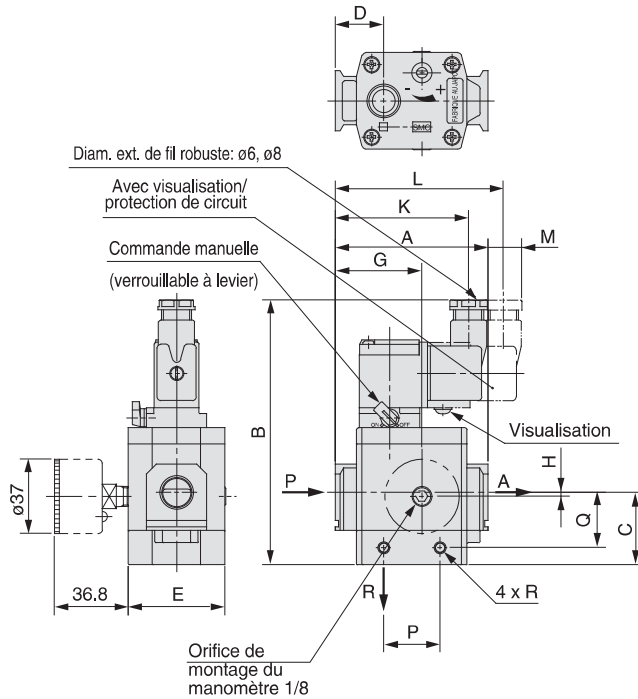
* Reportez-vous en page 1 pour la référence du pilote.

AV2000/3000/4000/5000

Dimensions

Terminal DIN: AV□00-□-□D, DZ

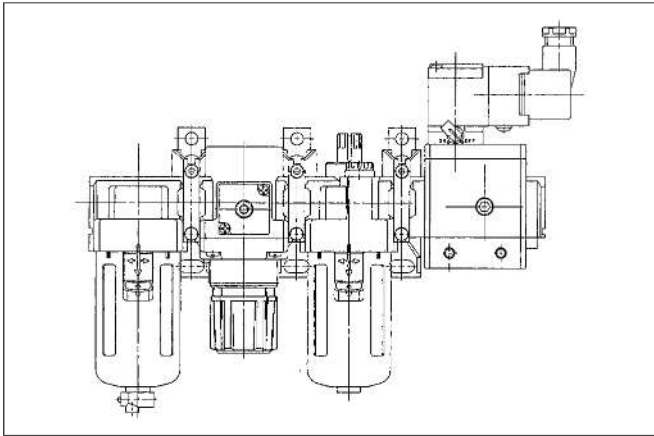
Terminal DIN 43650 B : AV□00-□-□Y, YZ



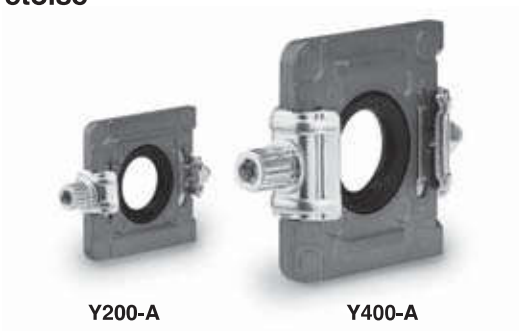
Modèle	Raccord	A	B	C	D	E	G	H	I	K	L	M	N	P	Q	R
AV2000-□02-□G□	1/4	66	105	31	22	40	38	0	47.5	—	—	—	93	29	23.5	M4 x 0.7 Prof. 4.5
AV2000-□02-□GS□																
AV2000-□02-□D□	1/4	66	125	31	22	40	38	0	—	65.5	—	6	—	29	23.5	M4 x 0.7 Prof. 4.5
AV2000-□02-□DZ□										—	82.5	23				
AV2000-□02-□Y□	1/4	66	125	31	22	40	38	0	—	67.5	—	10.5	—	29	23.5	M4 x 0.7 Prof. 4.5
AV2000-□02-□YZ□										—	84.5	27.5				
AV3000-□03-□G□	3/8	76	112	36	24	48	43	2	50.5	—	—	—	100	28	27.5	M5 x 0.8 Prof. 5
AV3000-□03-□GS□																
AV3000-□03-□D□	3/8	76	132	36	24	48	43	2	—	66.5	—	—	—	28	27.5	M5 x 0.8 Prof. 5
AV3000-□03-□DZ□										—	83.5	16				
AV3000-□03-□Y□	3/8	76	132	36	24	48	43	2	—	70.5	—	3.5	—	28	27.5	M5 x 0.8 Prof. 5
AV3000-□03-□YZ□										—	87.5	20.5				
AV4000-□04-□G□	1/2	98	127	47	32	52	57	3	62.5	—	—	—	115	42	37	M6 x 1 Prof. 6
AV4000-□04-□GS□																
AV4000-□04-□D□	1/2	98	147	47	32	52	57	3	—	78.5	—	—	—	42	37	M6 x 1 Prof. 6
AV4000-□04-□DZ□										—	95.5	6				
AV4000-□04-□Y□	1/2	98	147	47	32	52	57	3	—	82.5	—	—	—	42	37	M6 x 1 Prof. 6
AV4000-□04-□YZ□										—	99.5	10.5				
AV5000-□ ⁰⁶ / ₁₆ -□G□	3/4, 1	128	155	59	39	74	77	0	74	—	—	—	143	50	46	M6 x 1 Prof. 7.5
AV5000-□ ⁰⁶ / ₁₆ -□GS□																
AV5000-□ ⁰⁶ / ₁₆ -□D□	3/4, 1	128	175	59	39	74	77	0	—	90	—	—	—	50	46	M6 x 1 Prof. 7.5
AV5000-□ ⁰⁶ / ₁₆ -□DZ□										—	107	—				
AV5000-□ ⁰⁶ / ₁₆ -□Y□	3/4, 1	128	175	59	39	74	77	0	—	94	—	—	—	50	46	M6 x 1 Prof. 7.5
AV5000-□ ⁰⁶ / ₁₆ -□YZ□										—	111	—				

Entretoise combinaison F.R.L.

Sélectionnez une des entretoises pour la connexion de l'unité de combinaison F.R.L. (AC2000 à AC6000).
(Les entretoises doivent être commandées séparément.)



Entretoise



Y200-A

Y400-A

Modèle	Modèle applicable
Y200-A	AV2000
Y300-A	AV3000
Y400-A	AV4000
Y600-A	AV5000

Entretoise avec fixation



Y200T-A

Y400T-A

Modèle	Modèle applicable
Y200T-A	AV2000
Y300T-A	AV3000
Y400T-A	AV4000
Y600T-A	AV5000




Série AV2000/3000/4000/5000


Consignes de sécurité


Ce manuel d'instruction a été rédigé pour prévenir des situations dangereuses pour les personnels et les équipements. Les précautions énumérées dans ce document sont classées en trois grandes catégories:

"PRÉCAUTIONS D'UTILISATION", "ATTENTION" OU "DANGER".

Afin de respecter les règles de sécurité, reportez-vous aux normes ISO 4414(1) et JIS B 8370(2) ainsi qu'à tous les textes en vigueur à ce jour.

 **Précautions d'utilisation:** Une erreur de l'opérateur pourrait entraîner des blessures ou endommager le matériel.

 **Attention:** Une erreur de l'opérateur pourrait entraîner des blessures graves ou mortelles.

 **Danger :** Dans des cas extrêmes, la possibilité d'une blessure grave ou mortelle doit être prise en compte.

Note 1) ISO 4414

Note 2) JIS B 8370 : Pneumatic System Axiom.

Attention

1 La compatibilité des équipements pneumatiques est sous la responsabilité de la personne qui a conçu le système pneumatique et qui a défini ses caractéristiques.

Lorsque les produits en question sont utilisés dans certaines conditions, leur compatibilité avec le système considéré doit être basée sur ses caractéristiques après analyses et tests pour être en adéquation avec le cahier des charges.

2 Seules les personnes formées à la pneumatique pourront intervenir sur les équipements et machines utilisant l'air comprimé.

L'air comprimé est très dangereux pour les personnes qui ne sont pas familiarisées à cette énergie. Des opérations telles que le câblage, la manipulation et la maintenance des systèmes pneumatiques ne devront être effectuées que par des personnes formées à la pneumatique.

3 Ne jamais intervenir sur des machines ou composants pneumatiques sans s'être assurés que tous les dispositifs de sécurité ont été mis en place.

- 1.L'inspection et la maintenance des équipements ou machines ne devront être effectuées que si ces équipements ont été mis en "sécurité". Pour cela, placez des vannes ou sectionneurs cadenassables sur les alimentations en énergie.
- 2.Si un équipement ou une machine pneumatique doit être déplacé, s'assurer que celui-ci a été mis en "sécurité", couper l'alimentation en pression et purger tout l'équipement.
- 3.Lors de la remise sous pression, prendre garde aux mouvements des différents actionneurs (des échappements peuvent provoquer des retours de pression).

4 Consultez SMC si un produit doit être utilisé dans l'un des cas suivants:

- 1.Conditions et plages de fonctionnement en dehors de celles données dans les catalogues.
- 2.Utilisation des composants en ambiance nucléaire, matériel embarqué (train, air, navigation, véhicules,...), équipements médicaux, alimentaires, équipements de sécurité, de presse.
- 3.Equipements pouvant avoir des effets néfastes ou dangereux pour l'homme ou les animaux.



AV2000/3000/4000/5000

Précautions spécifiques au produit 1

Veuillez lire ces consignes avant l'utilisation.
Reportez-vous en page 7 pour les consignes de sécurité.

Conception

⚠ Attention

1. Fonctionnement

Si vous désirez utiliser un électrodistributeur ou un actionneur avec ce produit, veuillez prendre les mesures nécessaires afin de garantir le bon fonctionnement de l'actionneur.

2. Maintien de la pression

Etant donné que les produits sont sujets aux fuites, ne les utilisez pas dans des applications telle que le maintien de la pression dans les réservoirs à pression.

3. Espace pour l'entretien

Prévoyez lors de l'installation un espace suffisant pour procéder à l'entretien.

Sélection

⚠ Attention

1. Vérifiez les caractéristiques.

Les produits repris dans ce catalogue sont conçus uniquement pour les systèmes à air comprimé. Respectez les plages de pression et de température, etc., recommandées dans les caractéristiques, car le produit pourrait s'endommager. (reportez-vous aux caractéristiques)
Contactez SMC lors de l'utilisation de fluides autres que de l'air comprimé.

2. Longues périodes d'activation

Contactez SMC si les distributeurs restent activés durant de longues périodes.

3. Opération des distributeurs à centre fermé

Lors de l'utilisation de distributeurs à centre fermé ou d'un actionneur à coefficient de charge de plus de 50%, les à-coups ne peuvent pas être évités même si vous utilisez ce produit.

4. Utilisation d'un régulateur côté sortie

Lors du montage d'un régulateur côté sortie (orifice A), utilisez un régulateur de sectionnement avec purge (AR2550 à 4050) ou un régulateur antiretour (AR2560 à 6060).

Avec un régulateur standard (AR1000 à 6000), la pression du côté sortie peut ne pas être libérée lors de l'échappement de cette valve.

5. Travail d'électrodistributeur côté sortie

Pour l'utilisation d'électrodistributeur en aval de ce produit (raccord A), veuillez attendre que la pression de sortie (P) soit équivalente à la pression d'alimentation (P).

6. Opération

La fonction d'échappement de la pression résiduelle de ce produit est uniquement pour les cas d'urgence; ne l'utilisez pas comme s'il s'agissait d'un distributeur 5/3.

7. Utilisation d'un lubrificateur

En cas d'utilisation d'un lubrificateur, montez-le en amont (raccord P) de ce produit. Si vous le montez en aval (raccord A), l'huile pourrait s'échapper par le raccord R.

8. Soufflage

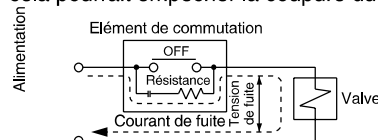
Ce produit ne peut pas être utilisé pour les applications de soufflage en raison du mécanisme qui ouvre complètement le distributeur principal après que la pression de sortie a augmenté jusqu'à atteindre la 1/2 de la pression d'alimentation.

Sélection

⚠ Précaution

1. Tension de fuite

En cas d'utilisation d'une protection de circuit et d'un élément sensible, tenez compte de l'augmentation de la tension de fuite due au courant de fuite traversant la résistance, etc., car cela pourrait empêcher la coupe du distributeur.



Bobine Vca 20% maxi de la tension nominale.

Bobine Vcc 3% maxi de la tension nominale.

2. Fonctionnement à faible température

Les distributeurs peuvent être utilisés jusqu'à 0°C, mais prenez les mesures nécessaires afin d'éviter le gel des condensats.

Montage

⚠ Attention

1. Si la fuite augmente ou que l'équipement ne fonctionne pas correctement, arrêtez l'opération.

Après le montage ou l'entretien, etc., mettez sous tension et sous pression, et réalisez les tests de fuite et de fonctionnement nécessaires afin de vous assurer que le produit est monté correctement.

2. Manuel d'instruction

Veuillez lire attentivement le manuel avant de monter et d'utiliser le produit. Gardez-le toujours à portée de la main.

3. Peinture

Les indications et recommandations imprimées ou collées sur le produit ne doivent pas être effacées, décollées ou recouvertes.

Contactez SMC avant de peindre les parties en résine car les solvants pourraient les endommager.

Réglage

⚠ Précaution

1. Afin de régler la vitesse initiale d'un vérin placé en aval, alimentez cette valve par l'amont et activez le pilote. Tournez ensuite le vis de réglage dans le sens antihoraire à partir de la position totalement fermée.



AV2000/3000/4000/5000

Précautions spécifiques au produit 2

Veillez lire ces consignes avant l'utilisation.
Reportez-vous en page 7 pour les consignes de sécurité.

Raccordement

⚠ Précaution

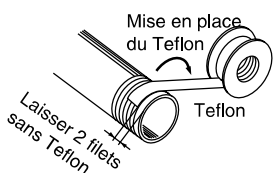
1. Préparation préalable à l'installation de la tuyauterie

Avant de brancher la tuyauterie, il est recommandé de la nettoyer par soufflage d'air pour évacuer déchets, huile de coupe ou tout autre dépôt.

2. Lors du branchement

Assurez-vous que les déchets de métal et de bande d'étanchéité ne pénètrent pas dans les tubes.

Laissez 1.5 à 2 filets à découvert au bout des tubes et des raccords.



3. Respectez le couple de serrage recommandé.

Lors du raccordement des distributeurs, respecter les couples de serrage ci-dessous.

Couple de serrage

Filetage	Couple de serrage recommandé N.m
Rc 1/4	12 à 14
Rc 3/8	22 à 24
Rc 1/2	28 à 30
Rc 3/4	28 à 30
Rc 1	36 à 38

4. Raccordement des produits

Consultez le manuel afin d'éviter toute erreur d'alimentation, etc.

5. Combinaison F.R.L.

Lors du raccordement à une combinaison F.R.L. (AC2000 à 6000), choisissez une des entretoises incluses (reportez-vous en page 6 pour plus de détails). Cependant, la combinaison modulaire pour AC4000-06 n'est pas possible.

Connectez les valves en aval des combinaisons F.R.L.

6. Raccordement côté alimentation

La taille nominale des orifices de l'équipement et des raccords doit être égale ou supérieure à celle des valves de mise en pression progressive. La section équivalente du raccord ou de l'équipement en amont (côté P) doit être \geq aux valeurs du tableau ci-dessous.

Modèle	Section équivalente mm ²
AV2000	5
AV3000	22
AV4000	35
AV5000	50

Lorsque le raccordement est étroit ou que l'alimentation est insuffisante, le distributeur principal ne commute pas et une fuite d'air peut se produire au niveau de l'orifice R.

Visualisation/protection de circuit

⚠ Précaution

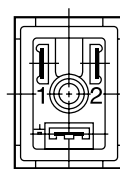
Tension	Vca et 100Vcc	24Vcc maxi
Circuit électrique		

Connexion électrique

⚠ Précaution

Pour la connexion interne du terminal DIN voir ci-dessous, et connectez ensuite l'alimentation comme indiqué.

Terminal DIN



Terminal	1	2
Terminal DIN	+	-

Lubrification

⚠ Précaution

1. La valve a été lubrifiée à vie d'origine et ne requiert pas de lubrification supplémentaire.
2. En cas de lubrification, utilisez de l'huile hydraulique de Classe 1 (sans additifs), ISO VG32. Une fois lubrifiée, vous devez lubrifier la valve en permanence sans quoi elle pourrait présenter des défauts de fonctionnement. Contactez SMC pour de l'huile hydraulique de Classe 2 (sans additifs), ISO VG32.



AV2000/3000/4000/5000

Précautions spécifiques au produit 3

Veillez lire ces consignes avant l'utilisation.
Reportez-vous en page 7 pour les consignes de sécurité.

Alimentation

⚠ Attention

1. Utilisez de l'air propre.

N'utilisez pas d'air comprimé chargé de produits chimiques, d'huiles synthétiques à solvants organiques, de sels ou de gaz corrosifs, etc., car ceci pourrait endommager le produit.

⚠ Précaution

1. Installez des filtres à air.

Installez un filtre à air en amont des valves. Degré de filtration recommandé: 5µm.

2. Installez un échangeur AIR/AIR, un sécheur ou un épurateur, etc.

En cas d'excès de condensats, l'équipement et la valve peuvent s'endommager. Afin d'éviter ces désagréments, installez un échangeur AIR/AIR, un sécheur ou un épurateur, etc.

Milieu d'utilisation

⚠ Attention

1. Défense d'utiliser les distributeurs dans un milieu de gaz corrosifs, de produits chimiques, d'eau salée ou douce ou de vapeur.

2. Ne pas utiliser dans un milieu explosif.

3. Ne pas utiliser dans un milieu soumis aux vibrations ou aux impacts.

4. N'exposez pas le produit aux rayons directs du soleil.

5. Ne pas utiliser dans un milieu exposé à de fortes sources de chaleur.

6. Utilisez des carters de protection dans les milieux où le produit pourrait être exposé à des projections d'eau, d'huile ou de soudure.

7. En cas d'ambiance poussiéreuse ou lorsque le bruit à l'échappement est trop important, installez un silencieux sur l'orifice R pour empêcher les poussières de rentrer ou pour réduire le bruit.

Entretien

⚠ Attention

1. Suivez la procédure d'entretien du manuel.

2. Remplacement de l'équipement et alim./échap. de l'air

Pour retirer l'équipement, veuillez prendre les mesures nécessaires afin d'éviter la chute et l'emballement de l'équipement. Coupez l'alimentation électrique et pneumatique, et purgez le système à l'aide de la fonction de purge de la pression résiduelle.

3. Travail à faible cadence

Les valves doivent être activées au moins une fois tous les 30 jours (attention à l'alimentation).

4. Commande manuelle

Lors de l'utilisation de la commande manuelle, tout l'équipement raccordé se met en marche. Assurez-vous que tout est correctement installé avant de lancer l'opération.

⚠ Précaution

1. Éliminez les condensats

Éliminez régulièrement les condensats des filtres (voir les caractéristiques).

Calcul du débit (pour 20°C)

Débit sonique: pour $(P_2 + 0.1)/(P_1 + 0.1) \leq 0.5$

$$Q = 120 \times S \times (P_1 + 0.1) \times \sqrt{\frac{293}{273 + t}}$$

Débit subsonique: pour $(P_2 + 0.1)/(P_1 + 0.1) > 0.5$

$$Q = 240 \times S \times \sqrt{(P_1 - P_2)(P_2 + 0.1)} \times \sqrt{\frac{293}{273 + t}}$$

Q : Débit d'air [l/min (ANR)]

S : Section équivalente (mm²)

P1 : Pression en amont [MPa]

P2 : Pression en aval [MPa]

t : Température de l'air

Note) Les formules ci-dessus sont uniquement valables pour l'air comprimé. Utilisez les formules conventionnelles pour l'eau et la vapeur.