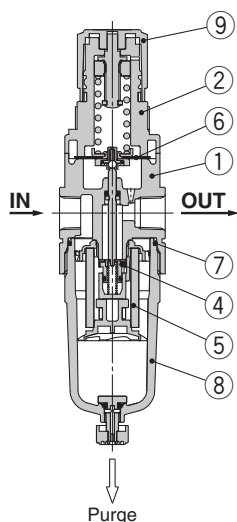


Série AW20-B à AW60-B

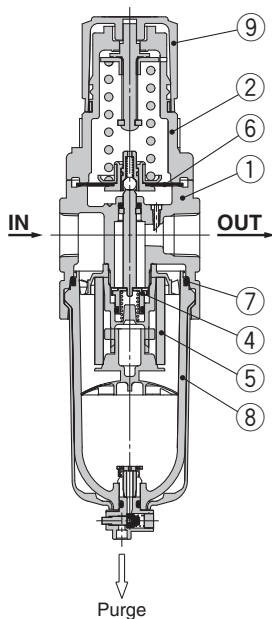
Série AW20K-B à AW60K-B

Construction

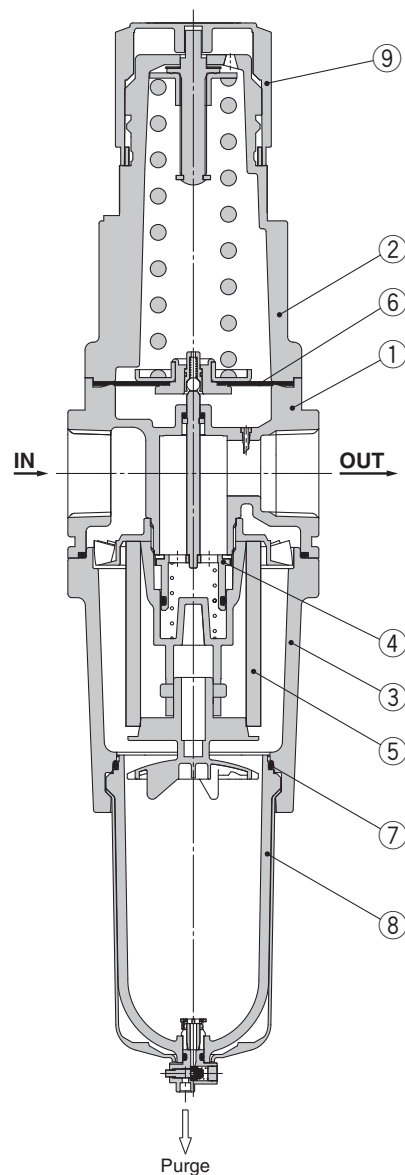
AW20(K)-B



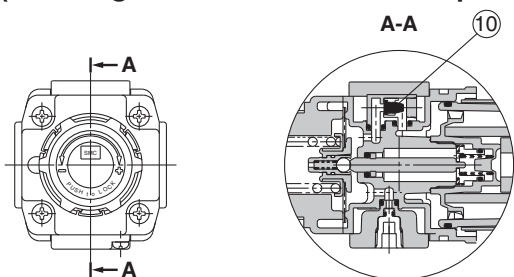
AW30(K)-B/AW40(K)-B



AW60(K)-B



AW20K-B à AW60K-B (Filtre régulateur avec fonction clapet de purge)



Nomenclature

Réf.	Description	Matière	Modèle	Couleur
1	Corps	Moulé en aluminium	AW20-B à AW60-B	Argent platiné
2	Couvercle	Polyacétale	AW20-B à AW40-B	Argent platiné
		Moulé en aluminium	AW60-B	Argent platiné
3	Logement	Moulé en aluminium	AW60-B	Argent platiné

Pièces de rechange

Réf.	Description	Matière	Référence				
			AW20(K)-B	AW30(K)-B	AW40(K)-B	AW40(K)-06-B	AW60(K)-B
4	Ensemble clapet	Laiton, HNBR	AW20P-340AS	AW30P-340AS	AW40P-340AS		AW60P-090AS
5	Filtre élément	Matière non tissée	AF20P-060S	AF30P-060S	AF40P-060S		AW60P-060S
6	Ensemble membrane	NBR résistant au changement de climat	AR20P-150AS	AR30P-150AS	AR40P-150AS		AR50P-150AS
7	Joint torique de la cuve	NBR	C2SFP-260S	C32FP-260S	C42FP-260S		
8	Ensemble cuve ^{Note 1)}	Polycarbonate	C2SF-A	C3SF-A ^{Note 2)}	C4SF-A ^{Note 2)}		
9	Bague	Polyacétale	AR23P-030	AR33P-030	AR43P-030		AR52P-030
10	Ensemble clapet antiretour ^{Note 3)}	—	AR23KP-020AS				

Note 1) Le joint torique de la cuve est inclus.

Consultez SMC pour les caractéristiques d'unités PSI et °F concernant l'ensemble cuve.

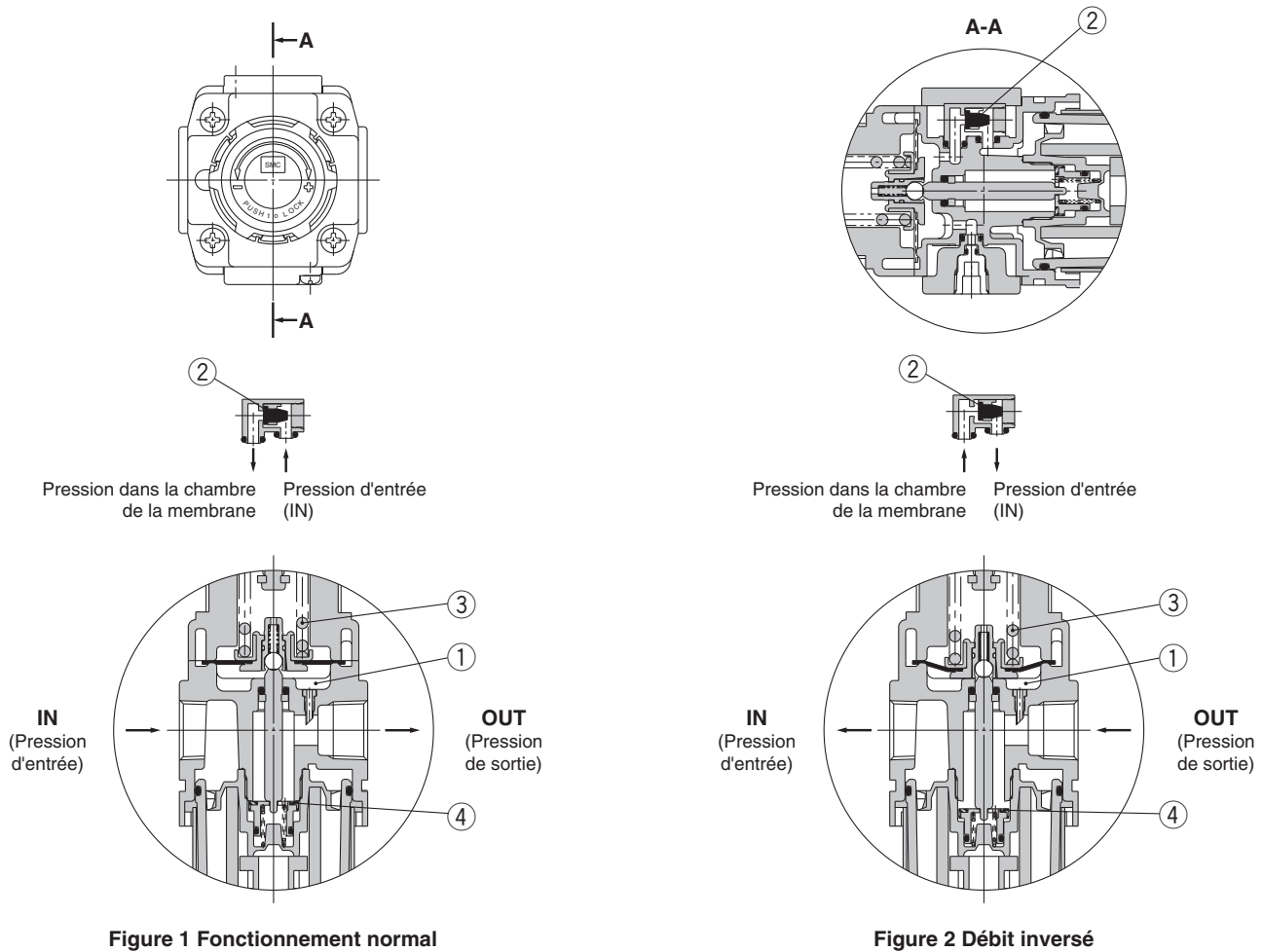
Note 2) L'ensemble cuve des modèles AW30(K)-B à AW60(K)-B est livré avec une protection (en acier).

Note 3) L'ensemble clapet antiretour est compatible avec un filtre-régulateur muni de la fonction clapet de purge uniquement (AW20(K)-B à AW60(K)-B).

Couvercle pour clapet antiretour, corps de clapet antiretour et 2 vis, inclus

Principes de fonctionnement (Filtre-régulateur avec clapet de purge)

AW20K-B à AW60K-B



Lorsque la pression à l'admission est plus élevée que la pression de réglage, la vanne ② se ferme et fonctionne comme un régulateur normal (Figure 1).

Lorsque la pression à l'admission est coupée et évacuée, le clapet antiretour ② s'ouvre et la pression dans la chambre de la membrane ① est évacuée côté sortie (Figure 2).

La pression baisse dans la chambre de la membrane ① et, la force générée par le ressort du régulateur de pression ③ élève la membrane. le clapet ④ s'ouvre grâce à la tige et la pression de sortie est libérée du côté admission (Figure 2).

AC
AF+AR+AL
AW+AL
AF+AR
AF+AFM+AR
AW+AFM
Élément modulaire
AF
AFM / AFD
AR
AL
AW

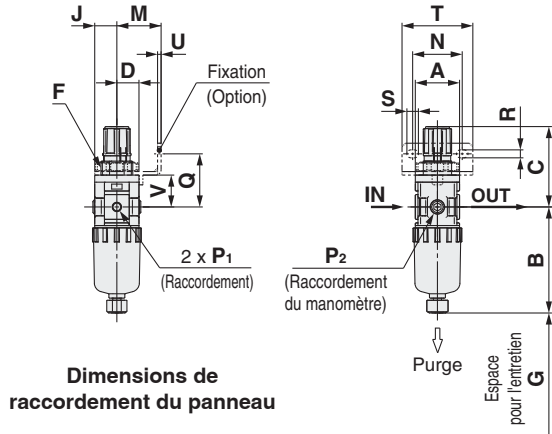
Série AW10-A

Série AW20-B à AW60-B

Série AW20K-B à AW60K-B

Dimensions

AW10-A

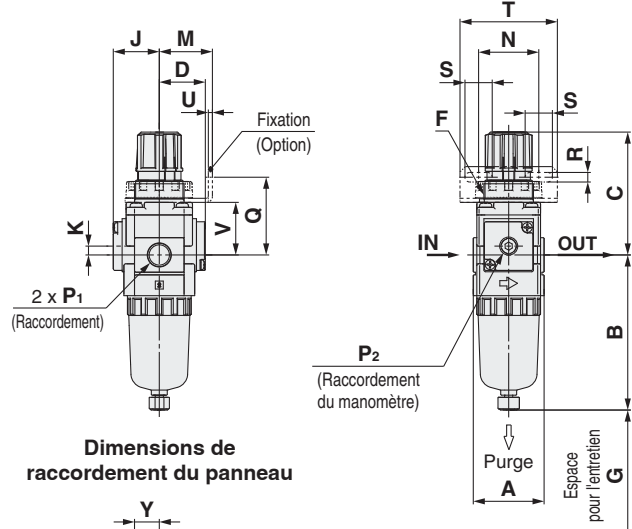


Dimensions de raccordement du panneau

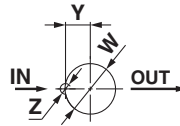


Epaisseur de la plaque
AW10-A: Max. 3.5

AW20(K)-B

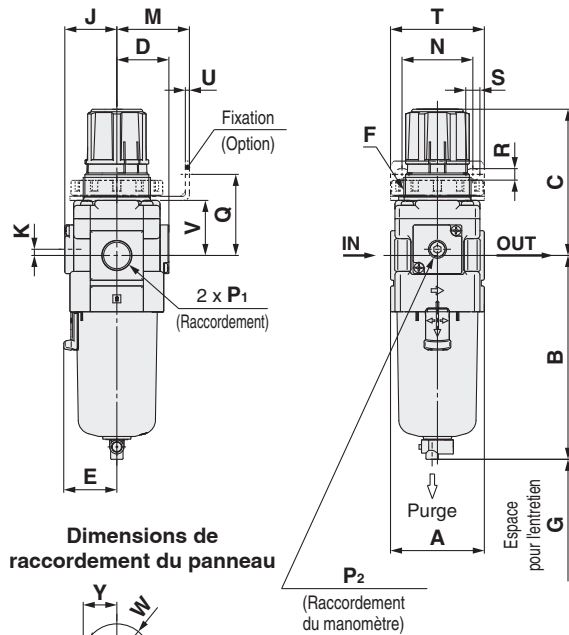


Dimensions de raccordement du panneau

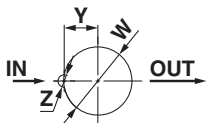


Epaisseur de la plaque
AW20(K)-B: Max. 3.5

AW30(K)-B à AW40(K)-06-B

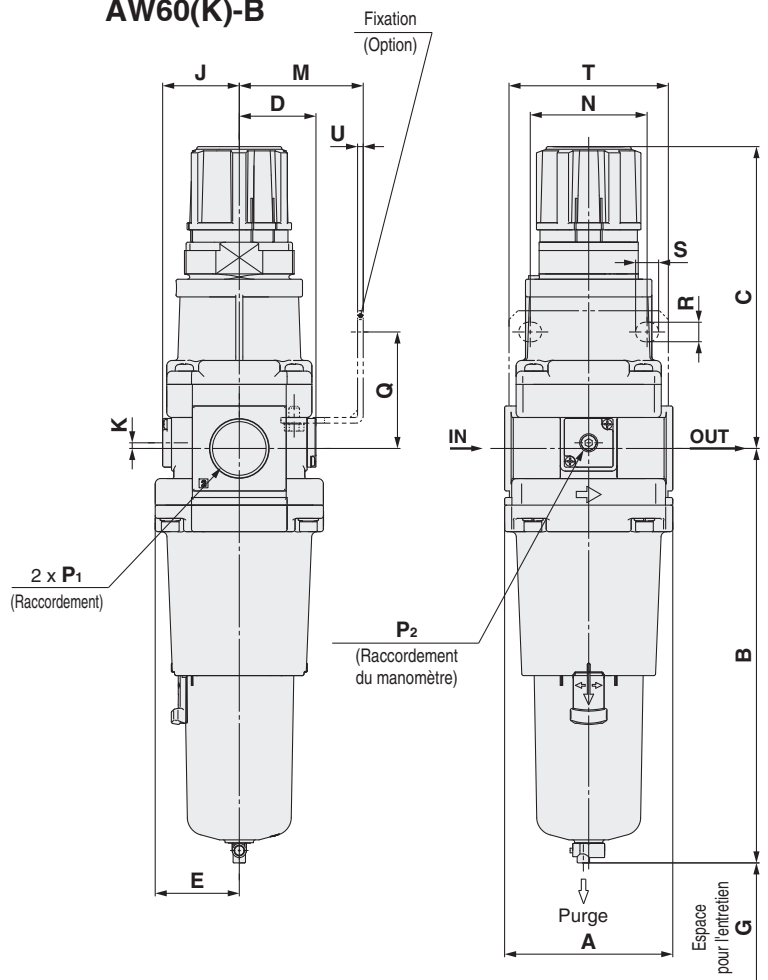


Dimensions de raccordement du panneau



Epaisseur de la plaque
AW30(K)-B: Max. 3.5
AW40(K)-B: Max. 5

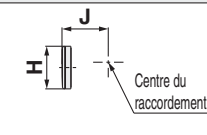
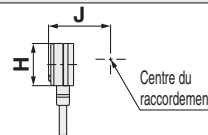
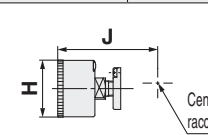
AW60(K)-B

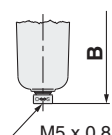
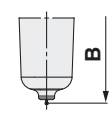
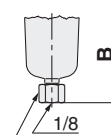
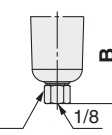
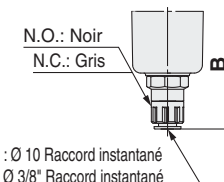


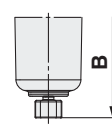
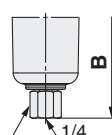
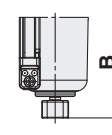

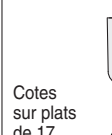
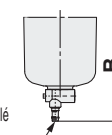
Filter régulateur **Série AW10-A**

Filter régulateur **Série AW20-B à AW60-B**

Filter régulateur avec fonction clapet de purge **Série AW20K-B à AW60K-B**

Option	Manomètre carré intégré	Pressostat numérique	Manomètre rond	Manomètre rond (avec zone de couleur)
Dimensions				

Modèle compatible	AW10-A/AW20(K)-B		AW20(K)-B		AW30(K)-B à AW60(K)-B
Caractéristiques en option/semi-standard	Avec purge automatique (N.F.)	Cuve en métal	Avec orifice de purge	Cuve en métal avec orifice de purge	Avec purge automatique (N.O./N.F.)
Dimensions					

Modèle compatible	AW30(K)-B à AW60(K)-B					
Caractéristiques en option/semi-standard	Cuve en métal	Cuve en métal avec orifice de purge	Cuve en métal avec indication de niveau	Cuve en métal avec indication de niveau, avec orifice de purge	Avec orifice de purge	Purge avec raccordement cannelé
Dimensions						

Modèle	Caractéristiques standards											Options							
	P ₁	P ₂	A	B	C (Note)	D	E	F	G	J	K	H	J	H	J	H	J	H	J
AW10-A	M5 x 0.8	1/16	25	59.9	47.4	12.5	—	M18 x 1	25	12.5	—	—	—	—	—	Ø 26	26	—	—
AW20(K)-B	1/8, 1/4	1/8	40	87.6	72.4	26	—	M28 x 1	40	26	5	□28	27	□27.8	37.5	Ø 37.5	62.5	Ø 37.5	63.5
AW30(K)-B	1/4, 3/8	1/8	53	115.1	85.6	29.4	30	M38 x 1.5	55	29.4	3.5	□28	30.4	□27.8	40.9	Ø 37.5	65.9	Ø 37.5	66.9
AW40(K)-B	1/4, 3/8, 1/2	1/8	70	147.1	91.7	37.3	38.4	M42 x 1.5	80	37.3	1.5	□28	38.3	□27.8	48.8	Ø 42.5	74.8	Ø 42.5	74.8
AW40(K)-06-B	3/4	1/8	75	149.1	93.2	37.3	38.4	M42 x 1.5	80	37.3	1.2	□28	38.3	□27.8	48.8	Ø 42.5	74.8	Ø 42.5	74.8
AW60(K)-B	3/4, 1	1/8	95	234.1	175.5	43.3	47.5	—	30	43.3	3.2	□28	44.3	□27.8	61.3	Ø 42.5	80.8	Ø 42.5	80.8

Modèle	Options											Caractéristiques semi-standard							
	Fixations						Montage du panneau					Avec purge automatique	Avec raccordement cannelé	Avec orifice de purge	Cuve en métal	Cuve en métal avec orifice de purge	Cuve en métal avec indication de niveau	Cuve en métal avec indication de niveau, avec orifice de purge	
	M	N	Q	R	S	T	U	V	W	Y	Z	B	B	B	B	B	B		
AW10-A	25	28	30	4.5	6.5	40	2	18	18.5	—	—	77.9	—	—	59.3	—	—		
AW20(K)-B	30	34	43.9	5.4	15.4	55	2.3	29.7	28.5	14	6	104.9	—	91.4	87.4	93.9	—		
AW30(K)-B	41	40	45.8	6.5	8	53	2.3	31.1	38.5	19	7	156.8	123.6	121.9	117.6	122.1	137.6		
AW40(K)-B	50	54	54	8.5	10.5	70	2.3	35.5	42.5	21	7	186.9	155.6	153.9	149.6	154.1	169.6	174.1	
AW40(K)-06-B	50	54	55.5	8.5	10.5	70	2.3	37	42.5	21	7	188.9	157.6	155.9	151.6	156.1	171.6	176.1	
AW60(K)-B	70	66	65.8	11	13	90	3.2	—	—	—	—	273.9	240.9	242.6	236.6	241.1	256.6	261.1	

Note) La longueur totale de la dimension C est celle obtenue lorsque le filtre-régulateur est déverrouillé.

AC

AF+AR+AL

AW+AL

AF+AR

AF+AFM+AR

AW+AFM

Élément modulaire

AF

AFM/AFD

AR

AL

AW