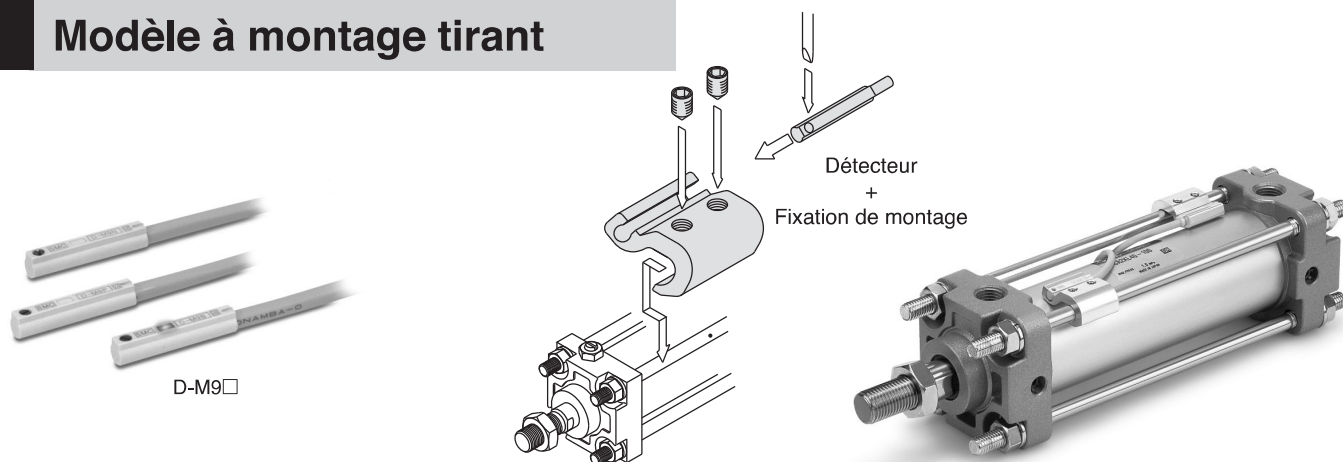

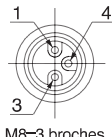


Modèle à montage tirant



Détecteur compatible + fixation de montage

Série compatible	Alésage (mm)	Modèle à détecteur Reed		Modèle de détecteur statique		Détecteur avec connecteur pré-câblé
		24 VCC à 2 fils	24 VCC à 3 fils (PNP)	24 VCC à 3 fils (NPN)	24 VCC (indication bicolore) 3 fils (PNP)	
C95 ** MB (ø32 à 125) MNB (ø32 à 100)	32, 40	D-A93L + BMB5-032	D-M9PL + BMB5-032	D-M9NL + BMB5-032	D-M9PWL + BMB5-032	 24 VCC à 3 fils (PNP) : D-M9PSAPC 24 VCC à 3 fils (NPN) : D-M9NSAPC 24 VCC Double sortie (indication bicolore) à 3 fils (PNP) : D-M9PWSAPC
	50, 63	D-A93L + BA7-040	D-M9PL + BA7-040	D-M9NL + BA7-040	D-M9PWL + BA7-040	
	80, 100	D-A93L + BA7-063	D-M9PL + BA7-063	D-M9NL + BA7-063	D-M9PWL + BA7-063	
	125	D-A93L + BA7-080	D-M9PL + BA7-080	D-M9NL + BA7-080	D-M9PWL + BA7-080	
	160, 200	D-A93L + BS5-160	D-M9PL + BS5-160	D-M9NL + BS5-160	D-M9PWL + BS5-160	
CA2 * CNA * CL1 *	40, 50	D-A93L + BA7-040	D-M9PL + BA7-040	D-M9NL + BA7-040	D-M9PWL + BA7-040	24 VCC Double sortie (indication bicolore) à 3 fils (PNP) : D-M9PWSAPC
	63	D-A93L + BA7-063	D-M9PL + BA7-063	D-M9NL + BA7-063	D-M9PWL + BA7-063	
	80, 100	D-A93L + BA7-080	D-M9PL + BA7-080	D-M9NL + BA7-080	D-M9PWL + BA7-080	
CS1 CLS *** CNS (ø125 à 160) CL1 (ø125 à 160)	125, 140	D-A93L + BS5-125	D-M9PL + BS5-125	D-M9NL + BS5-125	D-M9PWL + BS5-125	 M8-3 broches • Longueur du câble = 0,5 m, reportez-vous à la page 15 pour les autres longueurs.
	160	D-A93L + BS5-160	D-M9PL + BS5-160	D-M9NL + BS5-160	D-M9PWL + BS5-160	
	180	D-A93L + BS5-180	D-M9PL + BS5-180	D-M9NL + BS5-180	D-M9PWL + BS5-180	
	200	D-A93L + BS5-200	D-M9PL + BS5-200	D-M9NL + BS5-200	D-M9PWL + BS5-200	

• Longueur du câble = 3 m, reportez-vous à la page 11 pour les autres longueurs.

• Comme il existe d'autres détecteurs compatibles que ceux répertoriés, reportez-vous au catalogue "Best Pneumatics" de SMC pour plus de détails.

(* Seuls des détecteurs statiques peuvent être utilisés sur les vérins de ø50.

(**) Consultez le tableau spécifique au modèle C95 à alésage de 250 mm.

(***) Ces détecteurs ne peuvent pas être fixés sur un vérin CLS de ø250.

Détecteur compatible + fixation de montage (C95, alésage de ø250 mm)

Série compatible	Alésage (mm)	Modèle à détecteur Reed		Modèle de détecteur statique		Description
		24 VCC à 2 fils	24 VCC à 3 fils (PNP)	24 VCC à 3 fils (NPN)	24 VCC (indication bicolore) à 3 fils (PNP)	
C95	250	D-A54L + BT-20	D-F5PL + BT-20	D-F59L + BT-20	D-F5PWL + BT-20	Longueur de câble = 3 m Consultez SMC pour d'autres longueurs.
		—	D-F5PSAPC + BT-20	D-F59SAPC + BT-20	D-F5PWSAPC + BT-20	Avec connecteur pré-câblé (M8 à 3 broches). Longueur de câble = 0,5 m Consultez SMC pour d'autres longueurs.