

## Fixations de montage de détecteur / Réf.

Modèle de détecteur	Alésage [mm]					
	Ø 32	Ø 40	Ø 50	Ø 63	Ø 80	Ø 100
D-M9□/M9□V D-M9□W/M9□WV D-M9□A/M9□AV D-A9□/A9□V	BMB5-032	BMB5-032	BA7-040	BA7-040	BA7-063	BA7-063
D-A3□/A44 D-G39/K39	BMB2-032	BMB2-040	BMB1-050	BMB1-063	BMB1-080	BMB1-100
D-F5□/J59 D-F5□W/J59W D-F59F/F5BA D-F5NT D-A5□/A6□/A59W	BT-03	BT-03	BT-05	BT-05	BT-06	BT-06
D-P3DWA D-P4DW	BA10-032S BMB3T-040	BA10-040S BMB3T-040	BA10-050S BMB3T-050	BA10-050S BMB3T-050	BA10-063S BMB3T-080	BA10-063S BMB3T-080
D-Y59□/Y69□ D-Y7P/Y7PV D-Y7□W/Y7□WV D-Y7BA D-Z7□/Z80	BMB4-032	BMB4-032	BMB4-050	BMB4-050	BA4-063	BA4-063

### [Vis de montage en acier inoxydable]

Un kit de vis de montage en acier inoxydable (vis de blocage comprises) est disponible. Utilisez-le en tenant compte du milieu d'exploitation. (La fixation de montage du détecteur n'est pas fournie. Vous devez la commander séparément.)

BBA1 : Pour les modèles D-A5/A6/F5/J5

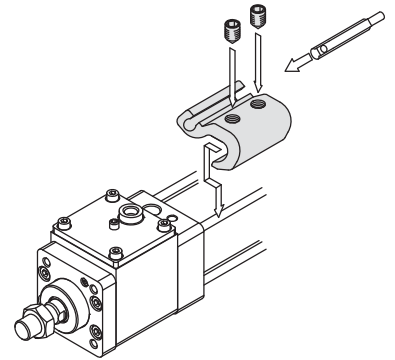
\* Consultez le **catalogue en ligne** pour plus d'informations sur le BBA1.

Les détecteurs D-F5BA sont livrés montés sur le vérin à l'aide de la visserie en acier inoxydable ci-dessus. Lorsqu'un seul détecteur est commandé séparément, il est livré avec un kit BBA1.

\* Avec les détecteurs D-M9□A(V) ou Y7BA, n'utilisez pas les vis de blocage en acier fournies avec les supports de détecteur ci-dessus (BMB5-032, BA7-□□□, BMB4-□□□, BA4-□□□).

Commandez un kit de vis en acier inoxydable (BBA1) séparément, et utilisez les vis de blocage en acier inoxydable M4 x 6 L comprises dans celui-ci.

· La figure fournit un exemple de montage des modèles de détecteurs D-M9□(V)/M9□W(V)/M9□A(V)/A9□(V).

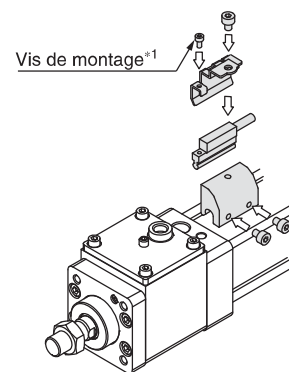


## Plage d'utilisation

Modèle de détecteur	Alésage [mm]					
	32	40	50	63	80	100
D-M9□/M9□V D-M9□W/M9□WV D-M9□A/M9□AV	4	4.5	4.5	4.5	5	6
D-Y59□/Y69□ D-Y7P/Y7□V D-Y7□W/Y7□WV D-Y7BA	5.5	5.5	7	7.5	6.5	5.5
D-F5□/J59 D-F5□W/J59W D-F5BA/F5NT D-F59F	3.5	4	4	4.5	4.5	4.5
D-G39/K39	9	9	9	10	10	11
D-P3DWA	3	4.5	4.5	5	5	5.5
D-P4DW	4	4	4	4.5	4	4.5
D-A9□/A9□V	7	7.5	8.5	9.5	9.5	10.5
D-Z7□/Z80	7.5	8.5	7.5	9.5	9.5	10.5
D-A5□/A6□	9	9	10	11	11	11
D-A59W	13	13	13	14	14	15
D-A3□/A44	9	9	10	11	11	11

\* Les valeurs qui incluent l'hystérésis sont indiquées à fins de référence uniquement, elles ne présentent pas une garantie (estimation de ±30 % de dispersion) et peuvent changer substantiellement en fonction du milieu ambiant.

### <Exemple de montage pour Ø 32, D-P3DWA>



\*1 La vis de montage est fournie avec le détecteur