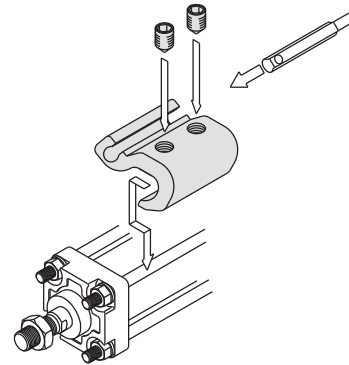


## Fixations de montage de détecteur / Réf.

### <Montage sur tirant>

Modèle de détecteur	Alésage [mm]				
	40	50	63	80	100
D-M9□/M9□V D-M9□W/M9□WV D-M9□A/M9□AV D-A9□/A9□V	BA7-040	BA7-040	BA7-063	BA7-080	BA7-080
D-F5□/J59 D-F5□W/J59W D-F59F/F5NT D-A5□/A6□ D-A59W	BT-04	BT-04	BT-06	BT-08	BT-08
D-G39C/K39C D-A3□C/A44C	BA3-040	BA3-050	BA3-063	BA3-080	BA3-100
D-Y59□/Y69□ D-Y7P/Y7PV D-Y7□W/Y7□WV D-Y7BA D-Z7□/Z80	BA4-040	BA4-040	BA4-063	BA4-080	BA4-080
D-P3DW	BMB9-050S	BMB9-050S	BA9T-063S	BA9T-080S	BA9T-080S
D-P4DW	BAP2-040	BAP2-040	BAP2-063	BAP2-080	BAP2-080



\* La figure ci-dessus fournit un exemple de montage des modèles D-M9□(V)/M9□W(V)/M9□A(V)/A9□(V).

### <Montage sur collier>

Sauf pour modèle hydropneumatique

Modèle de détecteur	Alésage [mm]				
	40	50	63	80	100
D-G39/K39 D-A3□/A44	BDS-04M	BDS-05M	BMB1-063	BMB1-080	BMB1-100
D-G5□/K59 D-G5□W/K59W D-G59F D-G5NT D-B5□/B64 D-B59W	BH2-040	BA5-050	BAF-06	BAF-08	BAF-10

Note 1) Les fixations de montage de détecteur sont fournies avec les modèles D-A3□C/A44C/G39C/K39C types. Lors de votre commande, indiquez comme suit la référence correspondant à l'alésage du vérin.  
(Exemple) Ø 40 : D-A3□C-4, Ø 50 : D-A3□C-5, Ø 63 : D-A3□C-6, Ø 80 : D-A3□C-8, Ø 100 : D-A3□C-10

### [Vis de montage en acier inoxydable]

Un kit de vis de montage en acier inoxydable (vis de blocage comprises) est également disponible. Utilisez-le en tenant compte du milieu d'exploitation.  
(Les fixations de montage du détecteur ne sont pas comprises, veuillez les commander séparément.)

BBA1 : pour les modèles D-A5/A6/F5/J5  
BBA3 : pour les modèles D-B5/B6/G5/K5

Note 2) Consultez le catalogue sur notre site Internet [www.smc.eu](http://www.smc.eu) pour plus de détails sur les kits BBA1 et BBA3.

Les détecteurs D-F5BA et G5BA sont livrés montés sur le vérin à l'aide de la visserie en acier inoxydable ci-dessus. Lorsqu'un détecteur est commandé séparément, il est livré avec un kit BBA1 ou BBA3.

Note 3) Avec les détecteurs D-M9□A(V) ou Y7BA, n'utilisez pas les vis de blocage en acier fournies avec les supports de détecteur ci-dessus (BA7-□□□, BA4-□□□). Commandez un kit de vis en acier inoxydable (BBA1) séparément, et utilisez les vis de blocage en acier inoxydable M4 x 6 L comprises dans celui-ci.

Note 4) L'épaisseur du tube de vérin varie selon le modèle. Si vous utilisez un détecteur à montage sur collier compatible avec un certain type de vérin, prenez des précautions si vous changez de modèle de vérin.

### Modèle hydropneumatique

Modèle de détecteur	Alésage [mm]				
	40	50	63	80	100
D-G39/K39 D-A3□/A44	BD1-04M	BD1-05M	BD1-06M	BD1-08M	BD1-10M
D-G5□/K59 D-G5□W/K59W D-G59F D-G5NT D-B5□/B64 D-B59W	BA-04	BA-05	BA-06	BA-08	BA-10

Outre les détecteurs compatibles listés dans la rubrique "Pour passer commande" les détecteurs suivants peuvent également être montés. Consultez le Guide des détecteurs pour les caractéristiques détaillées.

Type	Modèle	Connexion électrique	Caractéristiques		
Détecteur statique	D-M9NV/M9PV/M9BV	Fil noyé (perpendiculaire)	—		
	D-Y69A/Y69B/Y7PV		Sortie double (double visualisation)		
	D-M9NWV/M9PWV/M9BWW			Étanche (double visualisation)	
	D-Y7NWV/Y7PWV/Y7BWW				
	D-M9NAV/M9PAV/M9BAV				
	D-Y59A/Y59B/Y7P	Fil noyé (axial)			—
	D-F59/F5P/J59		Sortie double (double visualisation)		
	D-Y7NW/Y7PW/Y7BW			Étanche (double visualisation)	
	D-F59W/F5PW/J59W				Signal calibré
	D-F5BA/Y7BA				
D-F5NT/G5NT					
D-P5DW					
Reed	D-A93V/A96V	Fil noyé (perpendiculaire)	—		
	D-A90V	Fil noyé (axial)	Sans visualisation :		
	D-A53/A56/B53/Z73/Z76		—		
	D-A67/Z80		Sans visualisation :		

\* Le connecteur précâblé est également disponible pour les détecteurs statiques. Pour des informations détaillées, consultez le Guide de sélection des détecteurs.

\* Des détecteurs statiques normalement fermés (NF = contact b) (D-M9□E(V)/Y7G/Y7H) sont également disponibles. Pour des informations détaillées, consultez le Guide de sélection des détecteurs.

Standard  
double effet, tige traversante  
CA2W

Tige antirotation  
double effet, simple tige  
CA2K

Avec verrouillage de tige  
double effet, tige traversante  
CA2KH

Hydropneumatique  
double effet, simple tige  
CA2H

Détecteur

Exécutions spéciales