

Vérin ISO

Norme ISO (15552)

Nouveau

RoHS

Ø 32, Ø 40, Ø 50, Ø 63, Ø 80, Ø 100, Ø 125

Réduction de la masse

Jusqu' à

17 %

* Par rapport à la précédente série CP96 (Ø 40, course 100)

Nouvelles séries disponibles

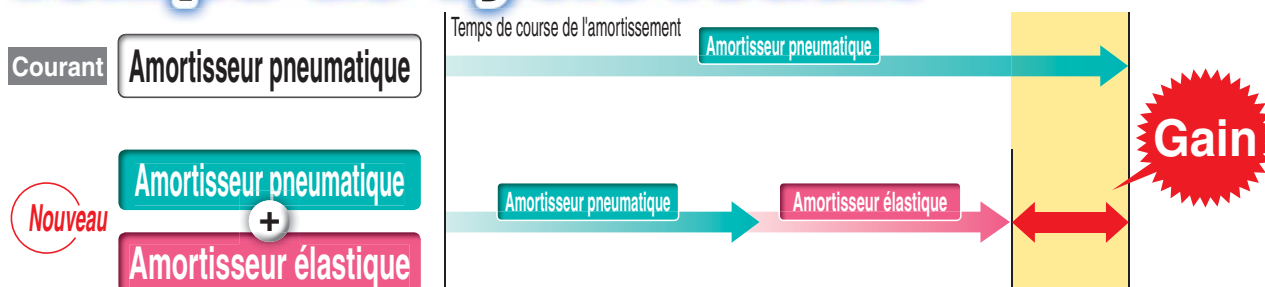
- Version standard double tige : Série C96-W
- Version tige anti-rotation simple tige : Série C96K
- Tige traversante : Série C96K-W
- Vérin sans à coups : Série C96Y

Exécutions spéciales en plus

- Vérin haute température (-XB6)
- Avec racleur renforcé (-XC4)
- Avec racleur métallique (-XC35), etc., disponible.

■ Nouvelle méthode méthode d'amortissement (Amortissement pneumatique + Amortissement élastique),

Temps de cycle réduit



■ L'amortissement élastique réduit le bruit d'impact qui se produit lors de l'arrêt du piston en fin de course.



Série C96



CAT.EUS20-242Bb-FR

Nouvelle Série C96

Masse réduite

Réduction de la masse grâce à une modification de la forme du fond avant et de la structure du piston [kg]

Alésage [mm]	C96	Taux de réduction
32	0.65	13 %
40	0.96	17 %
50	1.57	13 %
63	1.94	14 %
80	3.12	13 %
100	4.03	12 %

* Par rapport à la précédente série CP96 (Ø 40, course 100)

* L'alésage 125 mm maintient la structure

Amortisseur pneumatique

+

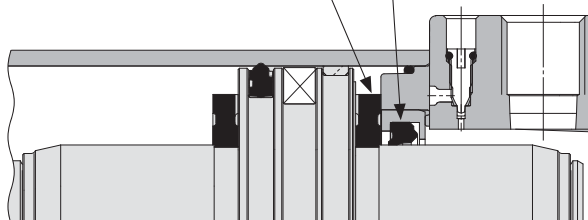
Amortisseur élastique

Structure combinée

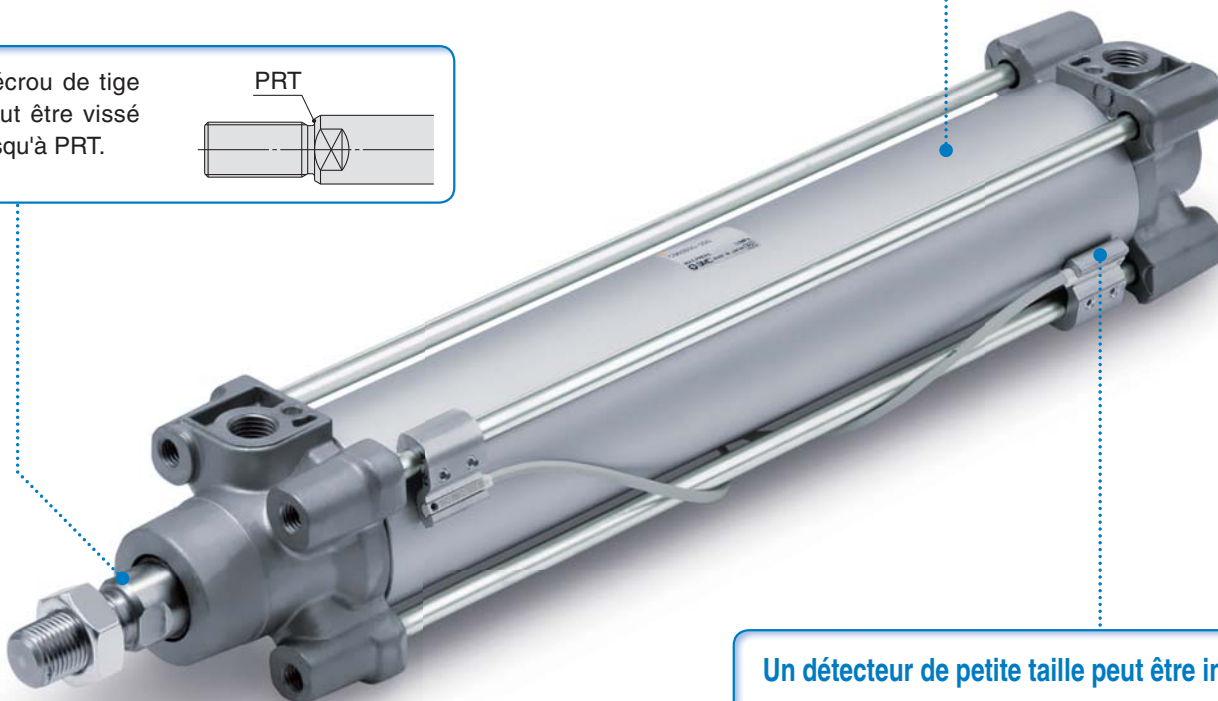
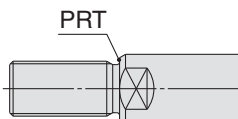
- La durée de la course d'amortissement peut à présent être réduite grâce au double amortissement améliorant le temps de cycle.
- L'amortisseur élastique réduit le bruit d'impact qui se produit lors de l'arrêt du piston en fin de course.

Amortissement élastique (rondelle)

Amortissement pneumatique



L'écrou de tige peut être vissé jusqu'à PRT.



Un détecteur de petite taille peut être inclus.

Statique : D-M9□ Reed : D-A9□
D-M9□W

Performance de manipulation améliorée

Le montage du détecteur et le réglage de la position de montage peuvent se faire dans un sens unique.

Détecteur à montage sur tirant

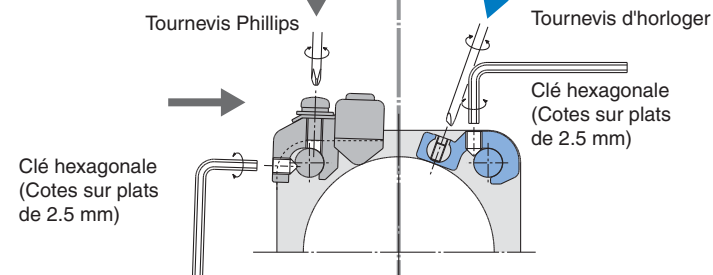
deux façons

Détecteur à montage direct

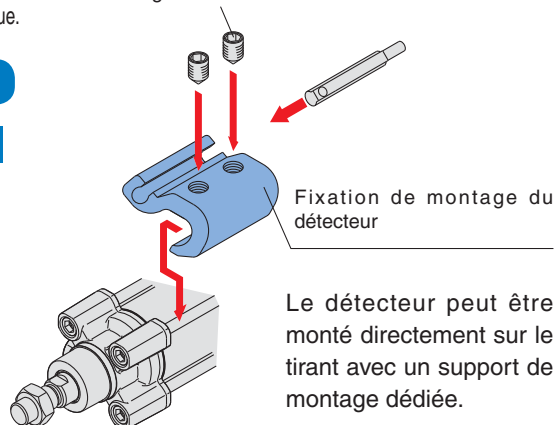
une seule façon

Actuel

Nouvelle méthode



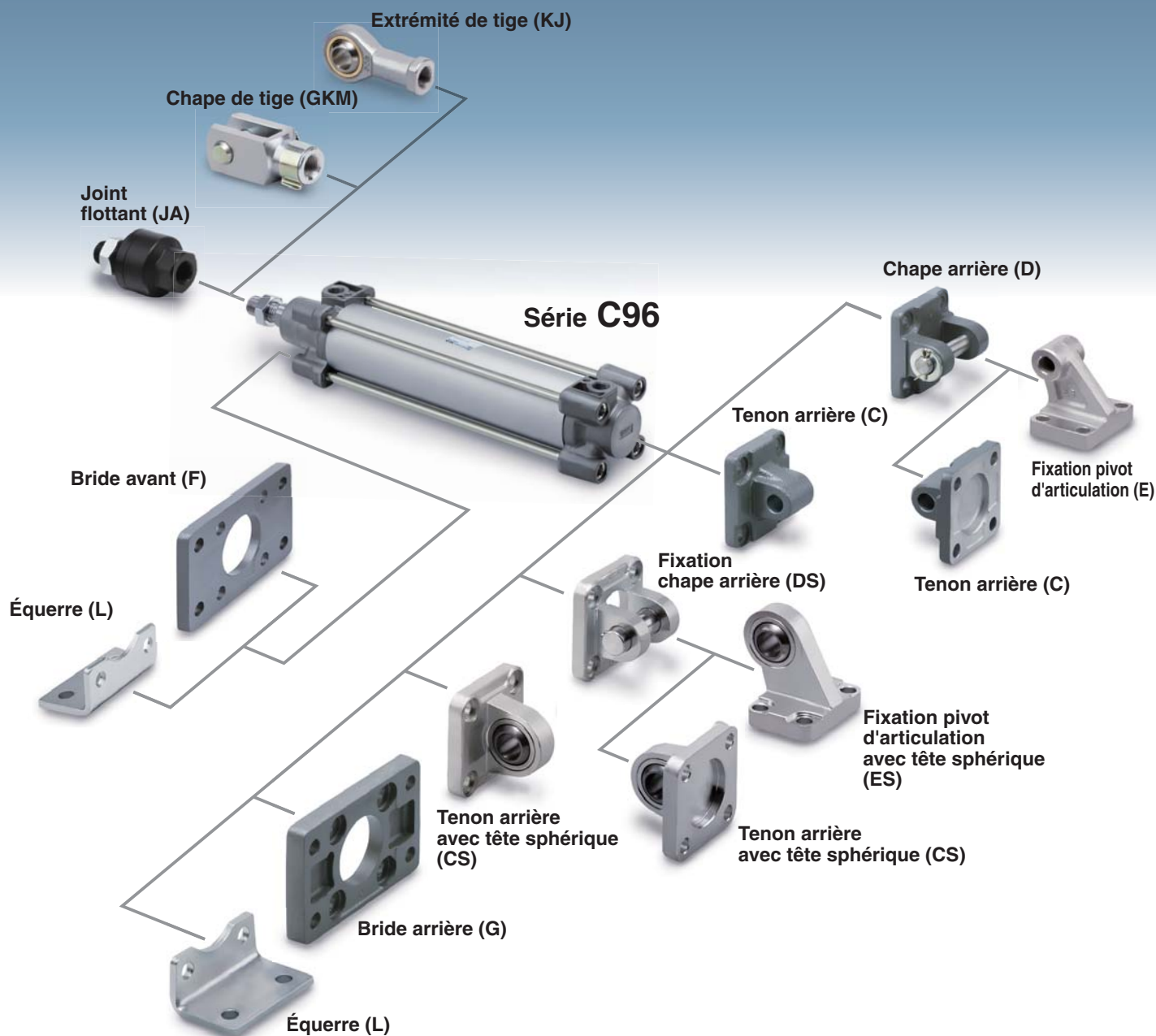
Vis de montage du détecteur






Le détecteur peut être monté directement sur le tirant avec un support de montage dédiée.

Différentes options de fixations de montage

Les fixations de montage peuvent être combinées selon les conditions d'utilisation.



Variantes de la série

Série	Type	Alésage [mm]						Page
		32	40	50	63	80	100	
Standard Série C96 	Double effet, simple tige	●	●	●	●	●	●	Page 3
	Double effet, tige traversante	●	●	●	●	●	●	
Tige antirotation Série C96K 	Double effet, simple tige	●	●	●	●	●	●	Page 15
	Double effet, tige traversante	●	●	●	●	●	●	
Vérin sans à coups Série C96Y 	Double effet, simple tige	●	●	●	●	●	●	Page 19

Norme ISO (15552)

Vérin pneumatique : Double effet, simple tige/tige traversante

Série C96

Ø 32, Ø 40, Ø 50, Ø 63, Ø 80, Ø 100, Ø 125



Pour passer commande

Sans détection C96S **B** **32** - **100** **C** **J** **W** - []

Avec détection C96SD **B** **32** - **100** **C** **J** **W** - **M9BW** **S** - []

Montage

B	Standard
L	Équerre
F	Bride avant
G	Bride arrière
C	Tenon arrière
D	Chape arrière
T	Tourillon central

Alésage

32	32 mm
40	40 mm
50	50 mm
63	63 mm
80	80 mm
100	100 mm
125	125 mm

Course du vérin [mm]
Reportez-vous aux « courses standards » à la page 4

Amortissement pneumatique aux deux extrémités + Amortisseur élastique
* Supprimez le "C" lorsque vous sélectionnez le Ø 125 (Amortissement pneumatique aux deux extrémités)

Tige

[]	Simple tige
W	Tige traversante

Soufflet de tige

[]	Sans soufflet de tige
J	Toile nylon (une extrémité)
JJ	Toile nylon (deux extrémités)
K	Toile haute température (une extrémité)
KK	Toile haute température (deux extrémités)

Nombre de détecteurs

[]	2 pcs.
S	1 pc.
3	3 pcs.
n	« n » pcs.

Exécutions spéciales
Reportez-vous à la page 4 pour plus de détails.

Détecteur

[]	Sans détection
-----	----------------

* Consultez le tableau ci-après pour trouver le détecteur compatible.

Détecteurs compatibles/Pour des informations détaillées concernant les détecteurs, consultez le Guide de sélection des détecteurs.

Type	Fonction spéciale	Connexion électrique	Indicateur lumineux	Câblage (sortie)	Tension de charge		Modèle de détecteur		Longueur de câble [m]				Connecteur précâblé	Alésage Charge											
					DC	AC	Tirant montage	Collier montage	0.5 (—)	1 (M)	3 (L)	5 (Z)													
Détecteur statique	—	Fil noyé	Oui	3 fils (NPN)	5 V, 12 V	—	M9N	—	●	●	●	○	○	Ci circuit											
				3 fils (PNP)					●	●	●	○	○												
		2 fils		12 V	—	M9P	—	●	●	●	○	○	—												
		3 fils (NPN)		5 V, 12 V	—	G39	—	—	—	—	—	—	—	Circuit Ci											
	2 fils	12 V													—	K39	—	—	—	—	—				
	Sortie double (double visualisation)	Fil noyé		Oui	3 fils (NPN)	5 V, 12 V	—	—	M9NW	—	●	●	●	○	○	Ci circuit									
					3 fils (PNP)						●	●	●	○	○										
	Étanche (double visualisation)	Fil noyé		Oui	3 fils (NPN)	5 V, 12 V	—	—	M9BW	—	●	●	●	○	○	—									
			3 fils (PNP)		●						●	●	○	○											
	Sortie double (double visualisation)	Fil noyé	Oui	2 fils	12 V	—	—	M9NA*1	—	○	○	●	○	○	Ci circuit										
3 fils (PNP)				○						○	●	○	○												
Résistant aux champs magnétiques (double visualisation)	Fil noyé	Oui	2 fils	12 V	—	—	M9PA*1	—	○	○	●	○	○	—											
			4 fils (NPN)						○	○	●	○	○												
Détecteur Reed	—	Fil noyé	Oui	3 fils (équivalent NPN)	5 V	—	A96	—	●	—	●	—	—	Ci circuit											
				24 V					12 V	—	A93	—	—		—	—	●	●	●	●	—				
																	100 V max.	A90	—	●		—	●	—	Circuit Ci
																	100 V, 200 V	A54	—	●		—	●	—	
																	200 V max.	A64	—	●		—	●	—	
				Sortie double (double visualisation)					Fil noyé	Oui	24 V	12 V	—		—	A33	—	—	—	—	—	—			
	100 V, 200 V	A34	—		—	—	—	—																	
	Sortie double (double visualisation)	Fil noyé	Oui	24 V	12 V	—	—		A44	—	—	—	—	—	—										
								100 V, 200 V			A59W	—	●	—		●	—	—							

*1 Des détecteurs étanches peuvent être montés sur les modèles ci-dessus, mais dans ces cas, SMC ne garantit pas leur étanchéité.

* Longueur de câble : 0.5 m — (Exemple) M9NW
1 m M (Exemple) M9NWM
3 m L (Exemple) M9NWL
5 m Z (Exemple) M9NWZ

* Les détecteurs statiques marqués d'un « ○ » sont fabriqués sur réception de la commande.

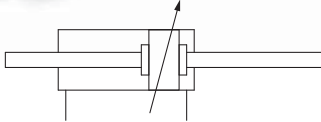
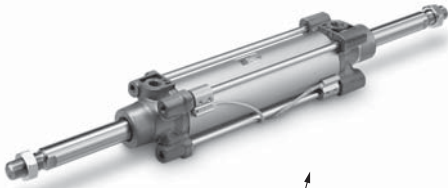
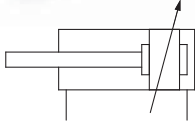
* D'autres détecteurs compatibles sont énumérés ci-dessus, reportez-vous à la page 27 pour plus de détails.

* Pour plus d'informations sur les détecteurs avec connecteur précâblé, consultez le Guide des détecteurs.

* Les détecteurs D-A9□/M9□/M9□W/M9□A sont livrés avec le produit, mais non assemblés.

(cependant, uniquement les fixations de montage du détecteur sont assemblées avant la livraison.)

Caractéristiques



Alésage [mm]	32	40	50	63	80	100	125
Type	Double effet						
Fluide	Air						
Pression d'épreuve	1.5 MPa						
Pression d'utilisation max.	1.0 MPa						
Pression d'utilisation min.	0.05 MPa						
Température ambiante et du fluide	Sans détection : -20 à 70° C (Pas de gel) Avec détection : -10 à 60° C (Pas de gel)						
Lubrification	Non requise (sans lubrification)						
Vitesse de déplacement du piston	50 à 1000 mm/s					50 à 700 mm/s	
Tolérance de course admissible	Jusqu'à 500 course $^{+2}_0$, 501 à 1000 course : $^{+2.4}_0$, 1001 à 1500 course : $^{+2.8}_0$, 1501 à 1900 course : $^{+3.2}_0$						
Amortissement	Amortissement pneumatique aux deux extrémités + Amortissement élastique					Amortissement pneumatique aux deux extrémités	
Taille de l'orifice	G1/8	G1/4	G1/4	G3/8	G3/8	G1/2	G1/2
Montage	Standard, équerre, bride avant, Bride arrière, tenon arrière, chape arrière, Tourillon central						

Courses standard

Alésage [mm]	Course standard [mm]	Max. course *
32	25, 50, 80, 100, 125, 160, 200, 250, 320, 400, 500	1000
40	25, 50, 80, 100, 125, 160, 200, 250, 320, 400, 500	1900
50	25, 50, 80, 100, 125, 160, 200, 250, 320, 400, 500, 600	1900
63	25, 50, 80, 100, 125, 160, 200, 250, 320, 400, 500, 600	1900
80	25, 50, 80, 100, 125, 160, 200, 250, 320, 400, 500, 600, 700, 800	1900
100	25, 50, 80, 100, 125, 160, 200, 250, 320, 400, 500, 600, 700, 800	1900
125	—	2000

Courses intermédiaires disponibles.

* Veuillez vous renseigner auprès de SMC pour des courses plus longues.

** Les versions Ø 125 et double tige sont fabriqués à réception de commande.



Exécutions spéciales

(Reportez-vous aux pages 32 à 41 pour plus de détails.)

Symbole	Caractéristiques
-XA□	Modification de l'extrémité de tige
-XC14	Modification de la position de montage du tourillon
-XB6	Vérin résistant à la chaleur (-10 à 150° C)
-XB7	Vérin résistant au froid (-40 à 70° C)
-XC4	Avec racler renforcé
-XC7	tirant, écrou de tirant, etc., en acier inox
-XC10	Vérin à double course / Tige traversante
-XC11	Vérin à double course / Simple tige
-XC22	Joint en caoutchouc fluoré
-XC35	Avec racler métallique
-XC65	En acier inoxydable (Combinaison de -XC7 et -XC68)
-XC68	En acier inoxydable (avec tige de piston chromée dur)
-XC88	Racler spiral résistant aux éclaboussures, dispositif de retenue de lubrifiant, graisse pour soudure (tige de piston : Acier inox 304)
-XC89	Racler spiral résistant aux éclaboussures, dispositif de retenue de lubrifiant, graisse pour soudure (tige de piston : S45C)

Pour les vérins avec détecteurs, reportez-vous aux pages 23 à 27.

- Position et hauteur de montage du détecteur (détection en fin de course)
- Course minimum pour le montage du détecteur
- Réf. de l'étrier du détecteur
- Plage d'utilisation

Accessoires

Montage		Standard	Équerre	Tige bride	Fond bride	Simple arrière	Double arrière	Tourillon central
Standard	Écrou de tige	●	●	●	●	●	●	●
	Axe d'articulation	—	—	—	—	—	●	—
Option	Extrémité de tige	●	●	●	●	●	●	●
	Chape de tige	●	●	●	●	●	●	●
	Soufflet de tige	●	●	●	●	●	●	●

* Ne pas utiliser une tige (ou joint flottant) et un tenon arrière avec une tête sphérique (ou une fixation de pivot d'articulation avec une tête sphérique).

*Reportez-vous aux pages 10 à 14 pour les dimensions et les références des accessoires.

⚠ Précautions

Veuillez lire ces consignes avant l'utilisation. Reportez-vous à la page annexe pour connaître les consignes de sécurité. Pour connaître les précautions à prendre pour les actionneurs et les détecteurs, consultez les « Précautions de manipulation des produits SMC » et le Manuel d'utilisation sur le site Internet de SMC, <http://www.smc.eu>.

Série C96

Effort théorique



[N]

Alésage [mm]	Taille de la tige [mm]	Mouvement	Surface du piston [mm ²]	Pression d'utilisation [MPa]										
				0.2	0.3	0.4	0.5	0.6	0.7	0.8	0.9	1.0		
32	12	OUT	804	161	241	322	402	482	563	643	724	804		
		IN	691	138	207	276	346	415	484	553	622	691		
40	16	OUT	1257	251	377	503	629	754	880	1006	1131	1257		
		IN	1056	211	317	422	528	634	739	845	950	1056		
50	20	OUT	1963	393	589	785	982	1178	1374	1570	1767	1963		
		IN	1649	330	495	660	825	989	1154	1319	1484	1649		
63	20	OUT	3117	623	935	1247	1559	1870	2182	2494	2805	3117		
		IN	2803	561	841	1121	1402	1682	1962	2242	2523	2803		
80	25	OUT	5027	1005	1508	2011	2514	3016	3519	4022	4524	5027		
		IN	4536	907	1361	1814	2268	2722	3175	3629	4082	4536		
100	25	OUT	7854	1571	2356	3142	3927	4712	5498	6283	7068	7854		
		IN	7363	1473	2209	2945	3682	4418	5154	5890	6627	7363		
125	32	OUT	12272	2454	3682	4909	6136	7363	8590	9817	11045	12272		
		IN	11468	2294	3440	4587	5734	6881	8027	9174	10321	11468		

Note) Effort théorique [N] = Pression [MPa] x Surface du piston [mm²]

Masses

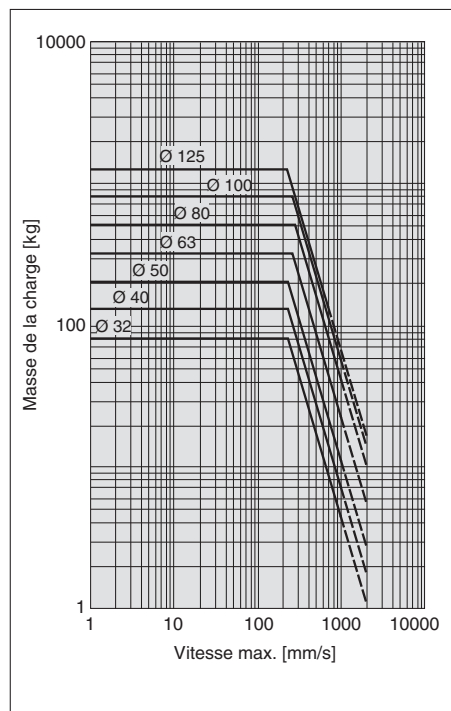
[kg]

Alésage [mm]		32	40	50	63	80	100	125
Masse standard	Standard	0.43	0.64	1.09	1.42	2.32	3.15	6.70
	Équerre	0.16	0.20	0.38	0.46	0.89	1.09	2.60
	Bride	0.20	0.23	0.47	0.58	1.30	1.81	4.10
	Tenon arrière	0.16	0.23	0.37	0.60	1.07	1.73	4.15
	Chape arrière	0.20	0.32	0.45	0.71	1.28	2.11	4.25
	Tourillon	0.71	1.10	1.73	2.48	4.25	5.95	2.98
Masse supplémentaire par 50 mm de course	Toutes les fixations	0.11	0.16	0.24	0.26	0.40	0.44	0.71
Accessoires	Tenon de tige rotulé	0.07	0.11	0.22	0.40	1.20		
	Chape de tige	0.09	0.15	0.34	0.69	1.84		

Calcul : Exemple) **C96SD40-100C**

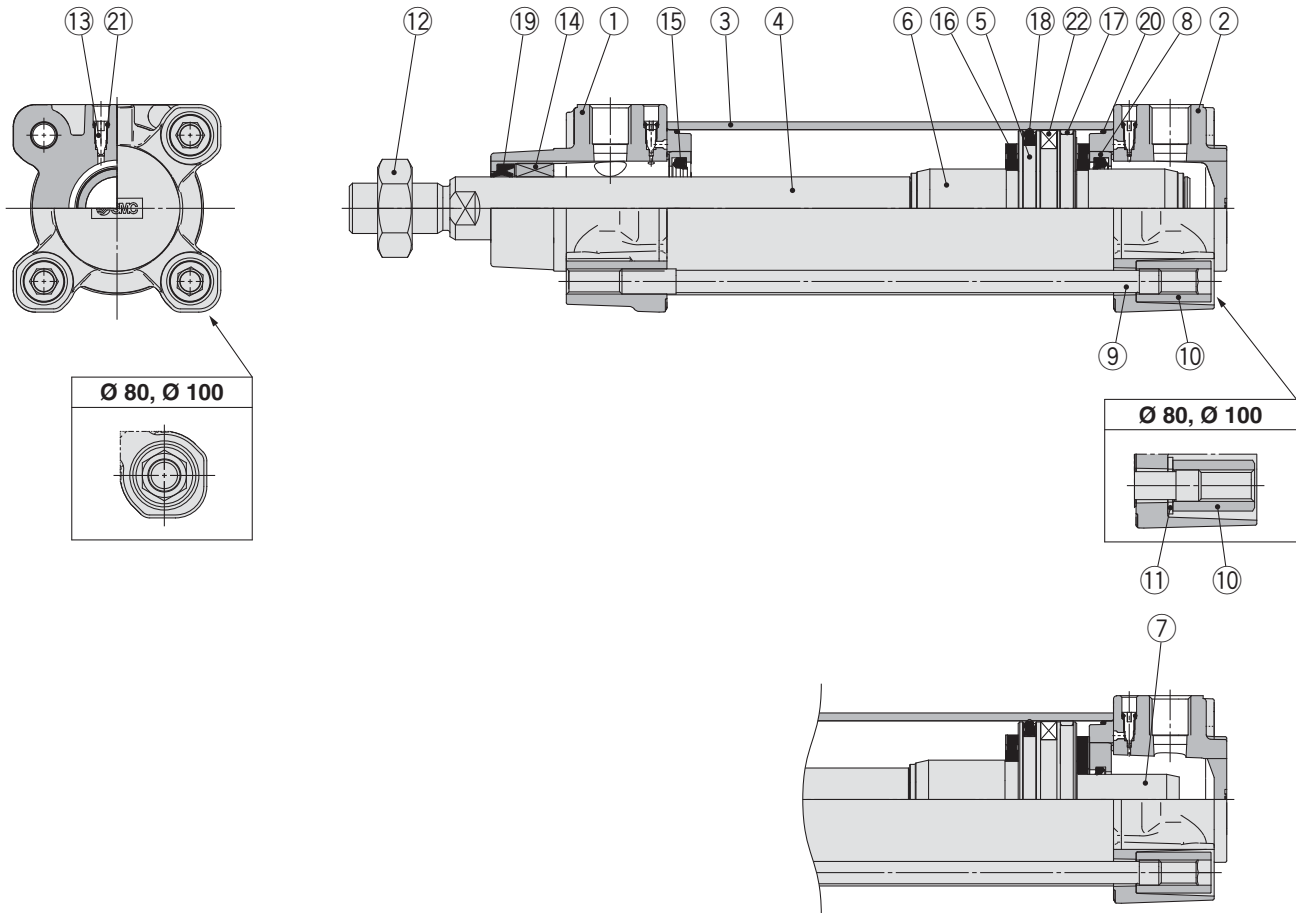
- Masse standard..... 0.64 [kg] (standard, Ø 40)
- Masse additionnelle..... 0.16 (kg/50 mm de course)
- Course du vérin..... 100 (mm de course)
- Masse des fixations..... 0.32 [kg] (chape arrière)

$$0.64 + 0.16 \times 100 \div 50 + 0.32 = 1.28 \text{ kg}$$



(Exemple) Déterminez la charge max. applicable en bout de tige lorsqu'un vérin pneumatique de Ø 63 fonctionne à 500 mm/s. Reportez le point 500 mm/s de l'axe des abscisses sur la ligne correspondant au vérin de 63 mm. Reportez le point d'intersection trouvé sur l'axe des ordonnées ; vous obtenez une charge de 80 kg.

Construction



Nomenclature

N°	Description	Matériau	Note
1	Fond avant	Moulé en aluminium	
2	Fond arrière	Moulé en aluminium	
3	Tube	Alliage d'aluminium	
4	Tige	Acier carbone	
5	Piston	Alliage d'aluminium Moulé en aluminium	Ø 32 à Ø 63, Ø 125 Ø 80, Ø 100
6	Noix d'amortissement A	Alliage d'aluminium	
7	Noix d'amortissement B	Alliage d'aluminium	
8	Support de joint d'amortissement	Alliage d'aluminium	
9	Tirant	Acier carbone	
10	Écrou de tirant	Acier	
11	Rondelle plate	Acier	Ø 80, Ø 100
12	Écrou de tige	Acier	
13	Vis d'amortissement	Résine	
14	Palier de guidage	Alliage pour coussinet	
15	Bague d'amortissement	Uréthane	
16	Butée	Uréthane	
17	Segment porteur	Résine	
18	Joint de piston	NBR	
19	Joint de tige	NBR	
20	Joint de tube	NBR	
21	Joint de la vis d'amortissement	NBR	
22	Aimant		

Pièces de rechange / Kit de joints (simple tige)

Alésage [mm]	Réf. du kit	Contenu
32	CS95-32	Un jeu comprend les références 15, 17 à 20
40	CS95-40	
50	CS95-50	
63	CS95-63	
80	CS95-80	
100	CS96-100	
125	CS96-125	

* Les kits de joints sont constitués des articles 15, 17 à 20 et peuvent être commandés en utilisant le numéro de kit de joints correspondant à chaque alésage.

* Le kit de joints comprend un sachet de graisse (10 g pour Ø 32 à Ø 50, 20 g pour Ø 63 et Ø 80, 30 g pour Ø 100).

Pour commander uniquement le kit de lubrification, utilisez la référence suivante.
Réf. du kit de lubrification : GR-S-010 (10 g), GR-S-020 (20 g)

Kit de joints (double tige)

Alésage [mm]	Réf. du kit	Contenu
32	CS95W-32	Un jeu comprend les références 15, 18 à 20
40	CS95W-40	
50	CS95W-50	
63	CS95W-63	
80	CS95W-80	
100	CS96W-100	
125	CS96W-125	

* Les kits de joints sont constitués des articles 15, 18 à 20 et peuvent être commandés en utilisant le numéro de kit de joints correspondant à chaque alésage.

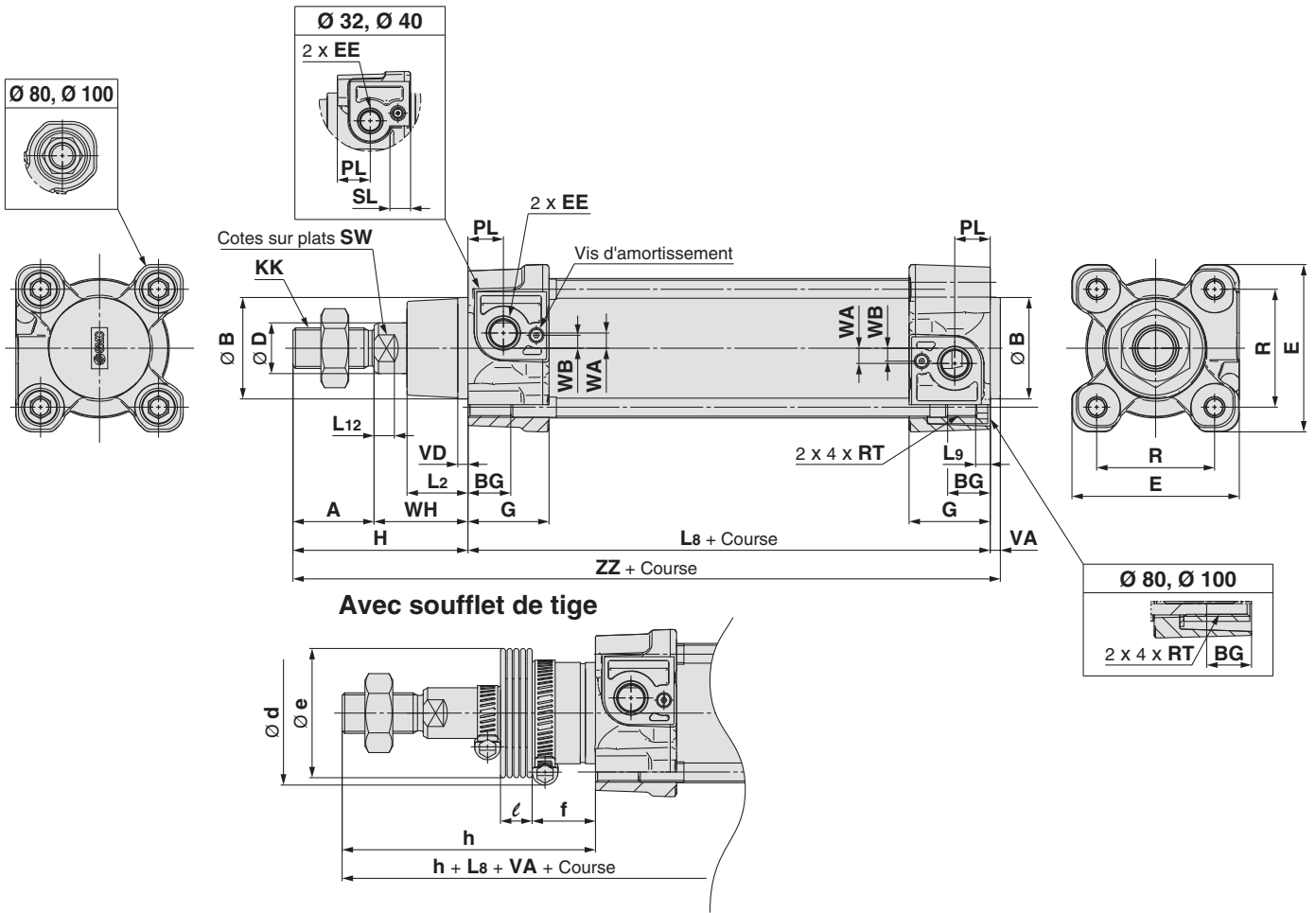
* Le kit de joints comprend un sachet de graisse (10 g pour Ø 32 à Ø 50, 20 g pour Ø 63 et Ø 80, 30 g pour Ø 100).

Pour commander uniquement le kit de lubrification, utilisez la référence suivante.
Réf. du kit de lubrification : GR-S-010 (10 g), GR-S-020 (20 g)

Série C96

Dimensions

Standard : C96S (D) B Alésage – Course C (J)



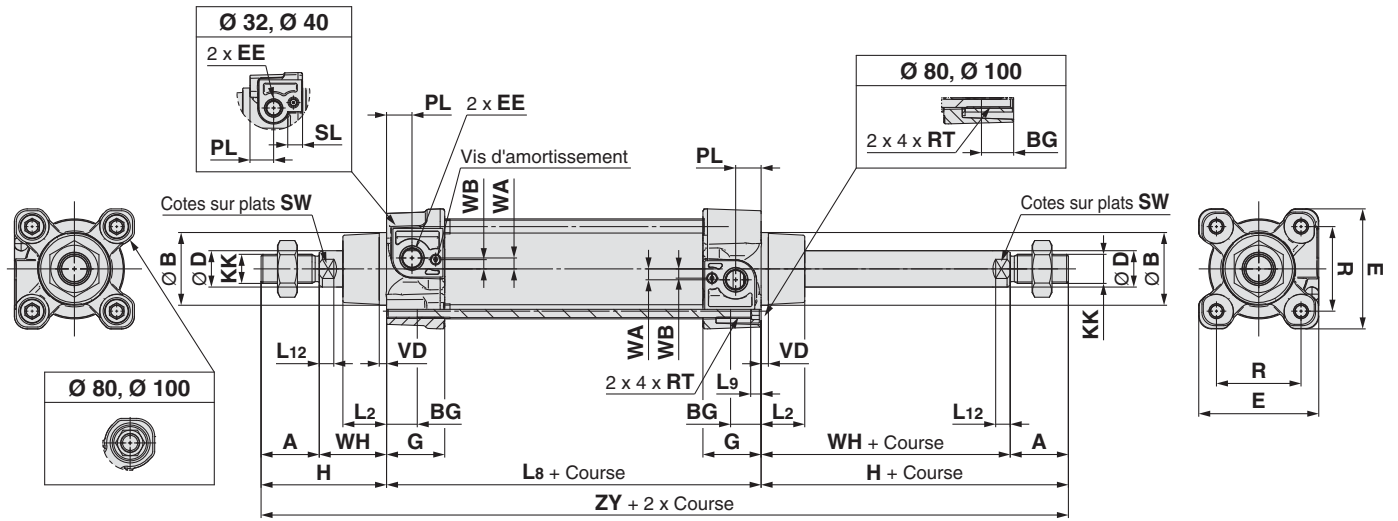
Alésage [mm]	Gamme de cours [mm]		A	Ø B d11	BG	Ø D	E	EE	G	H	KK	L2	L8	L9	L12	PL	R	RT	SL	SW	VA	VD	WA	WB	WH	ZZ
	Sans soufflet de tige	Avec soufflet de tige																								
32	Jusqu'à 1000	Jusqu'à 1000	22	30	16	12	47	G1/8	28.9	48	M10 x 1.25	15	94	4	6	13	32.5	M6 x 1	8	10	4	4	4	7	26	146
40	Jusqu'à 1900	Jusqu'à 1000	24	35	16	16	54	G1/4	32.6	54	M12 x 1.25	17	105	4	6.5	14	38	M6 x 1	8	13	4	4	5	8.9	30	163
50	Jusqu'à 1900	Jusqu'à 1000	32	40	16	20	66	G1/4	32	69	M16 x 1.5	24	106	5	8	14	46.5	M8 x 1.25	-	17	4	4	6	5.1	37	179
63	Jusqu'à 1900	Jusqu'à 1000	32	45	16	20	77	G3/8	38.6	69	M16 x 1.5	24	121	5	8	16	56.5	M8 x 1.25	-	17	4	4	9	6.3	37	194
80	Jusqu'à 1900	Jusqu'à 1000	40	45	17	25	99	G3/8	38.4	86	M20 x 1.5	30	128	-	10	16	72	M10 x 1.5	-	22	4	4	11.5	6	46	218
100	Jusqu'à 1900*	Jusqu'à 1000*	40	55	17	25	118	G1/2	42.9	91	M20 x 1.5	32	138	-	10	18	89	M10 x 1.5	-	22	4	4	17	10	51	233
125	Jusqu'à 2000*	Jusqu'à 1000	54	60	20	32	144	G1/2	58	119	M27 x 2	40	160	-	13	19	110	M12 x 1.75	-	27	6	6	17	15	65	285

* Course min. pour montage avec tourillon: 0 mm pour alésage 32 à 80, 5 mm pour alésage 100, 10 mm pour alésage 125

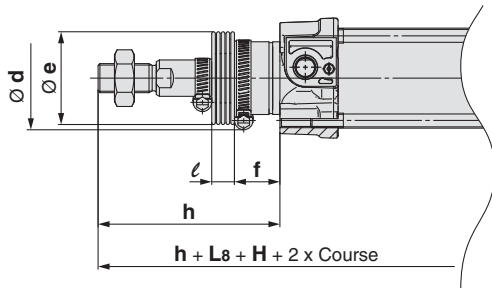
Alésage [mm]	Ø e	Ø d	f	ℓ																h								
				1 à 50	51 à 100	101 à 150	151 à 200	201 à 300	301 à 400	401 à 500	501 à 600	601 à 700	701 à 800	801 à 900	901 à 1000	1 à 50	51 à 100	101 à 150	151 à 200	201 à 300	301 à 400	401 à 500	501 à 600	601 à 700	701 à 800	801 à 900	901 à 1000	
32	36	54	23	12.5	25	37.5	50	75	100	125	150	175	200	225	250	75	88	100	113	138	163	188	213	238	263	288	313	
40	36	54	23	12.5	25	37.5	50	75	100	125	150	175	200	225	250	75	88	100	113	138	163	188	213	238	263	288	313	
50	51	64	25	12.5	25	37.5	50	75	100	125	150	175	200	225	250	87	100	112	125	150	175	200	225	250	275	300	325	
63	51	64	25	12.5	25	37.5	50	75	100	125	150	175	200	225	250	87	100	112	125	150	175	200	225	250	275	300	325	
80	56	68	30	12.5	25	37.5	50	75	100	125	150	175	200	225	250	103	116	128	141	166	191	216	241	266	291	316	341	
100	56	76	32	12.5	25	37.5	50	75	100	125	150	175	200	225	250	103	116	128	141	166	191	216	241	266	291	316	341	
125	75	82	40	10	20	30	40	60	80	100	120	140	160	180	200	130	140	150	160	180	200	220	240	260	280	300	320	

Dimensions

Standard : C96S (D) B Alésage – Course C (J) W



Avec soufflet de tige (d'un seul côté)



Alésage [mm]	Gamme de cours [mm]	A	Ø B d11	Ø D	EE	PL	RT	L12	KK	SW	G	BG	L8	VD	WA	WB	WH	ZY	E	R	L2	L9	H	SL
32	Jusqu'à 1000	22	30	12	G1/8	13	M6 x 1	6	M10 x 1.25	10	28.9	16	94	4	4	7	26	190	47	32.5	15	4	48	8
40	Jusqu'à 1000	24	35	16	G1/4	14	M6 x 1	6.5	M12 x 1.25	13	32.6	16	105	4	5	8.9	30	213	54	38	17	4	54	8
50	Jusqu'à 1000	32	40	20	G1/4	14	M8 x 1.25	8	M16 x 1.5	17	32	16	106	4	6	5.1	37	244	66	46.5	24	5	69	-
63	Jusqu'à 1000	32	45	20	G3/8	16	M8 x 1.25	8	M16 x 1.5	17	38.6	16	121	4	9	6.3	37	259	77	56.5	24	5	69	-
80	Jusqu'à 1000	40	45	25	G3/8	16	M10 x 1.5	10	M20 x 1.5	22	38.4	17	128	4	11.5	6	46	300	99	72	30	-	86	-
100	Jusqu'à 1000*	40	55	25	G1/2	18	M10 x 1.5	10	M20 x 1.5	22	42.9	17	138	4	17	10	51	320	118	89	32	-	91	-
125	Jusqu'à 1000*	54	60	32	G1/2	19	M12 x 1.75	13	M27 x 2	27	58	20	160	6	17	15	65	398	-	89	40	-	119	-

* Course min. pour montage avec tourillon: 0 mm pour alésage 32 à 80, 5 mm pour alésage 100, 10 mm pour alésage 125

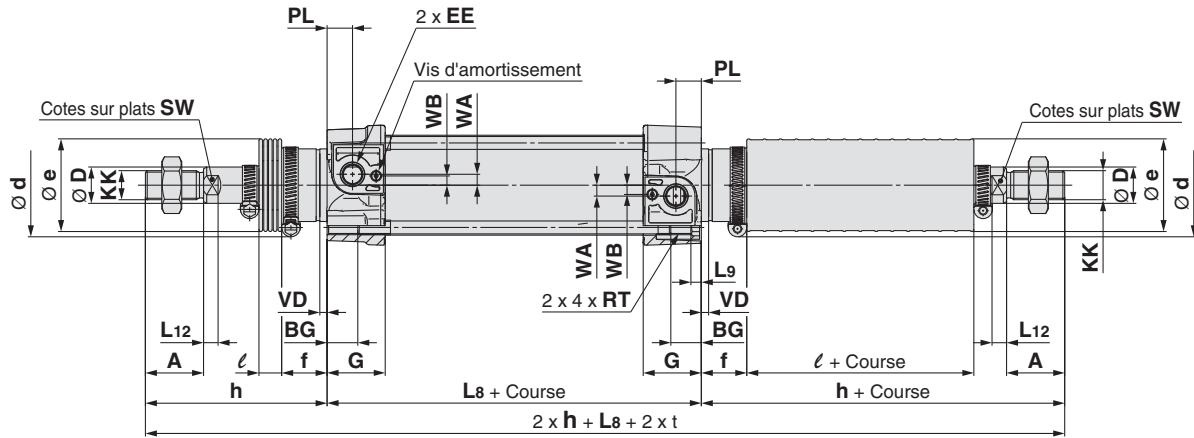
Alésage [mm]	Ø e	Ø d	f	ℓ												h											
				1 à 50	51 à 100	101 à 150	151 à 200	201 à 300	301 à 400	401 à 500	501 à 600	601 à 700	701 à 800	801 à 900	901 à 1000	1 à 50	51 à 100	101 à 150	151 à 200	201 à 300	301 à 400	401 à 500	501 à 600	601 à 700	701 à 800	801 à 900	901 à 1000
32	36	54	23	12.5	25	37.5	50	75	100	125	150	175	200	225	250	75	88	100	113	138	163	188	213	238	263	288	313
40	36	54	23	12.5	25	37.5	50	75	100	125	150	175	200	225	250	75	88	100	113	138	163	188	213	238	263	288	313
50	51	64	25	12.5	25	37.5	50	75	100	125	150	175	200	225	250	87	100	112	125	150	175	200	225	250	275	300	325
63	51	64	25	12.5	25	37.5	50	75	100	125	150	175	200	225	250	87	100	112	125	150	175	200	225	250	275	300	325
80	56	68	30	12.5	25	37.5	50	75	100	125	150	175	200	225	250	103	116	128	141	166	191	216	241	266	291	316	341
100	56	76	32	12.5	25	37.5	50	75	100	125	150	175	200	225	250	103	116	128	141	166	191	216	241	266	291	316	341
125	75	82	40	10	20	30	40	60	80	100	120	140	160	180	200	130	140	150	160	180	200	220	240	260	280	300	320

Série C96

Dimensions

Standard : C96S (D) B Alésage – Course C (JJ) W

Avec soufflet de tige (des deux côtés)



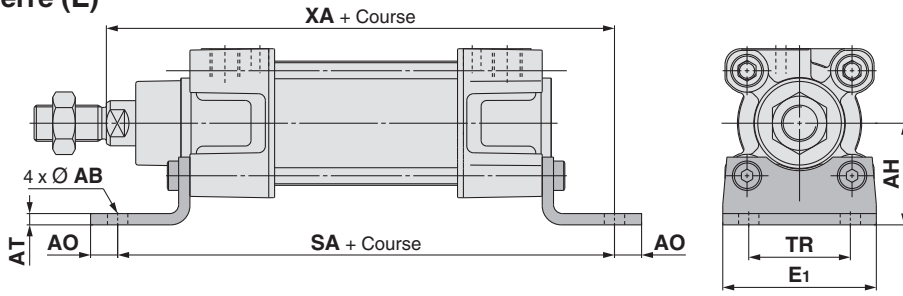
Alésage [mm]	Gamme de cours [mm]	A	Ø D	EE	PL	RT	L12	KK	SW	G	BG	L8	VD	WA	WB	E	R	L9	SL
32	Jusqu'à 1000	22	12	G1/8	13	M6 x 1	6	M10 x 1.25	10	28.9	16	94	4	4	7	47	32.5	4	8
40	Jusqu'à 1000	24	16	G1/4	14	M6 x 1	6.5	M12 x 1.25	13	32.6	16	105	4	5	8.9	54	38	4	8
50	Jusqu'à 1000	32	20	G1/4	14	M8 x 1.25	8	M16 x 1.5	17	32	16	106	4	6	5.1	66	46.5	5	–
63	Jusqu'à 1000	32	20	G3/8	16	M8 x 1.25	8	M16 x 1.5	17	38.6	16	121	4	9	6.3	77	56.5	5	–
80	Jusqu'à 1000	40	25	G3/8	16	M10 x 1.5	10	M20 x 1.5	22	38.4	17	128	4	11.5	6	99	72	–	–
100	Jusqu'à 1000*	40	25	G1/2	18	M10 x 1.5	10	M20 x 1.5	22	42.9	17	138	4	17	10	118	89	–	–
125	Jusqu'à 1000*	54	32	G1/2	19	M12 x 1.75	13	M27 x 2	27	58	20	160	6	17	15	–	–	–	–

* Course min. pour montage avec tourillon: 0 mm pour alésage 32 à 80, 5 mm pour alésage 100, 10 mm pour alésage 125

Alésage [mm]	Ø e	Ø d	f	ℓ												h											
				1 à 50	51 à 100	101 à 150	151 à 200	201 à 300	301 à 400	401 à 500	501 à 600	601 à 700	701 à 800	801 à 900	901 à 1000	1 à 50	51 à 100	101 à 150	151 à 200	201 à 300	301 à 400	401 à 500	501 à 600	601 à 700	701 à 800	801 à 900	901 à 1000
32	36	54	23	12.5	25	37.5	50	75	100	125	150	175	200	225	250	75	88	100	113	138	163	188	213	238	263	288	313
40	36	54	23	12.5	25	37.5	50	75	100	125	150	175	200	225	250	75	88	100	113	138	163	188	213	238	263	288	313
50	51	64	25	12.5	25	37.5	50	75	100	125	150	175	200	225	250	87	100	112	125	150	175	200	225	250	275	300	325
63	51	64	25	12.5	25	37.5	50	75	100	125	150	175	200	225	250	87	100	112	125	150	175	200	225	250	275	300	325
80	56	68	30	12.5	25	37.5	50	75	100	125	150	175	200	225	250	103	116	128	141	166	191	216	241	266	291	316	341
100	56	76	32	12.5	25	37.5	50	75	100	125	150	175	200	225	250	103	116	128	141	166	191	216	241	266	291	316	341
125	75	82	40	10	20	30	40	60	80	100	120	140	160	180	200	130	140	150	160	180	200	220	240	260	280	300	320

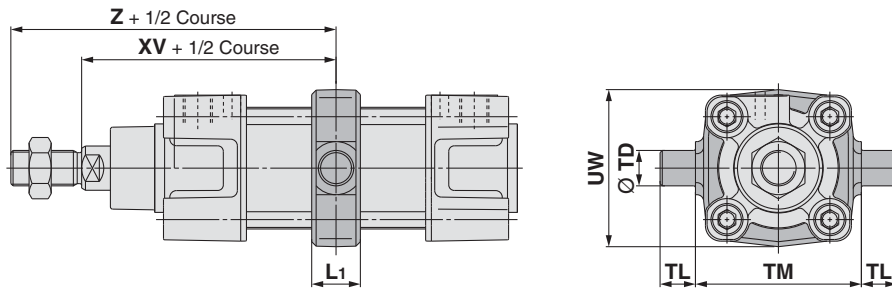
Dimensions

Equerre (L)



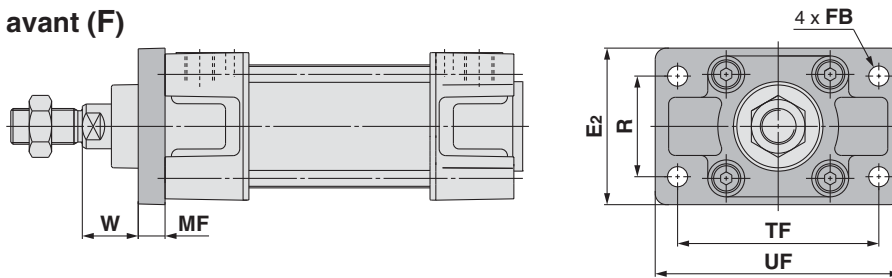
[mm]								
Alésage [mm]	E1	TR	AH	AO	AT	AB	SA	XA
32	48	32	32	10	4.5	7	142	144
40	55	36	36	11	4.5	10	161	163
50	68	45	45	12	5.5	10	170	175
63	80	50	50	12	5.5	10	185	190
80	100	63	63	14	6.5	12	210	215
100	120	75	71	16	6.5	14.5	220	230
125	Max. 157	90	90	Max. 157	8	16	250	270

Tourillon central (T)



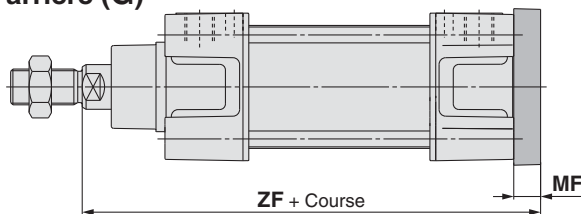
[mm]							
Alésage [mm]	TM	TL	TD e8	UW	L1	XV	Z
32	50	12	12	49	17	73	95
40	63	16	16	58	22	82.5	106.5
50	75	16	16	71	22	90	122
63	90	20	20	87	28	97.5	129.5
80	110	20	20	110	34	110	150
100	132	25	25	136	40	120	160
125	160	25	25	Max. 160	50	145	199

Bride avant (F)



[mm]							
Alésage [mm]	R	TF	FB	E2	UF	W	MF
32	32	64	7	50	79	16	10
40	36	72	9	55	90	20	10
50	45	90	9	70	110	25	12
63	50	100	9	80	120	25	12
80	63	126	12	100	153	30	16
100	75	150	14	120	178	35	16
125	90	180	16	Max. 157	Max. 124	45	20

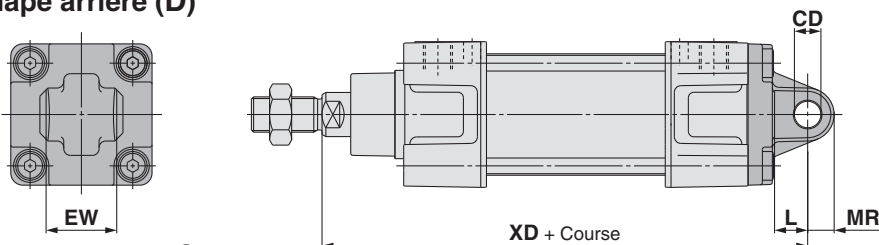
Bride arrière (G)



[mm]		
Alésage [mm]	MF	ZF
32	10	130
40	10	145
50	12	155
63	12	170
80	16	190
100	16	205
125	20	245

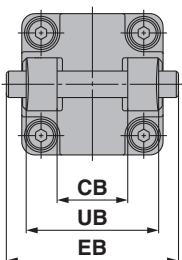
Tenon arrière (C)

Chape arrière (D)



[mm]								
Alésage [mm]	EW	CD H9	L	MR	XD	UB h14	CB H14	EB
32	26 ^{-0.2} _{-0.6}	10	12	9.5	142	45	26	65
40	28 ^{-0.2} _{-0.6}	12	15	12	160	52	28	75
50	32 ^{-0.2} _{-0.6}	12	15	12	170	60	32	80
63	40 ^{-0.2} _{-0.6}	16	20	16	190	70	40	90
80	50 ^{-0.2} _{-0.6}	16	20	16	210	90	50	110
100	60 ^{-0.2} _{-0.6}	20	25	20	230	110	60	140
125	70 ^{-0.2} _{-0.6}	25	Min. 30	Max. 26	275	130	70	Max. 157

Tenon arrière (C)



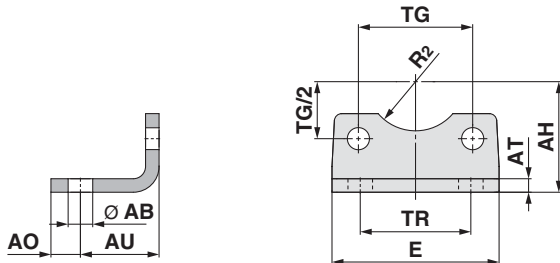
Chape arrière (D)

Série C96

Accessories

Dimensions: Fixations de montage

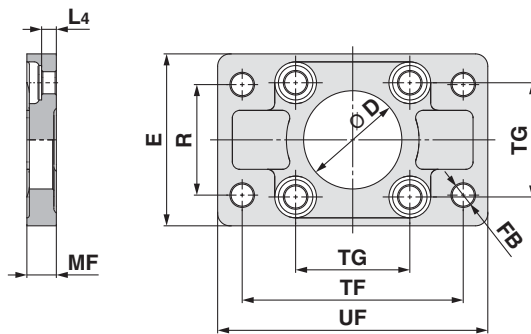
Equerre (L)



Alésage [mm]	Ref.	AB	TG ±0.2	E	TR	AO	AU	AH	AT	R2	Vis taille
32	L5032	7	32.5	48	32	10	24	32	4.5	15	M6 x 16L
40	L5040	10	38	55	36	11	28	36	4.5	17.5	M6 x 16L
50	L5050	10	46.5	68	45	12	32	45	5.5	20	M8 x 20L
63	L5063	10	56.5	80	50	12	32	50	5.5	22.5	M8 x 20L
80	L5080	12	72	100	63	14	41	63	6.5	22.5	M10 x 20L
100	L5100	14.5	89	120	75	16	41	71	6.5	27.5	M10 x 20L
125	L5125	116	110	140	90	14	45	90	8	30	—

* Fourni avec 4 vis.

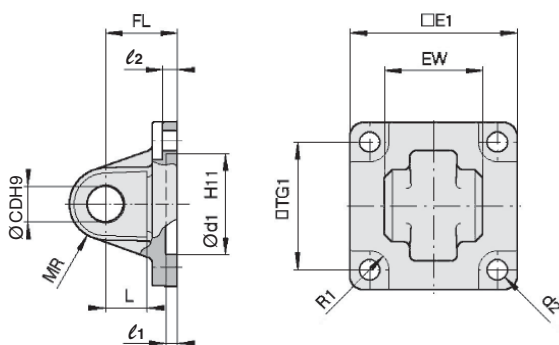
Bride (F, G)



Alésage [mm]	Ref.	D H11	Ø FB	TG ±0.2	E	R	MF	TF	UF	L4	Vis taille
32	F5032	30	7	32.5	50	32	10	64	79	5	M6 x 20L
40	F5040	35	9	38	55	36	10	72	90	5	M6 x 20L
50	F5050	40	9	46.5	70	45	12	90	110	6.5	M8 x 20L
63	F5063	45	9	56.5	80	50	12	100	120	6.5	M8 x 20L
80	F5080	45	12	72	100	63	16	126	153	9	M10 x 25L
100	F5100	55	14	89	120	75	16	150	178	9	M10 x 25L
125	F5125	60	16	90	140	90	20	180	205	105	—

* Fourni avec 4 vis.

Tenon arrière (C)

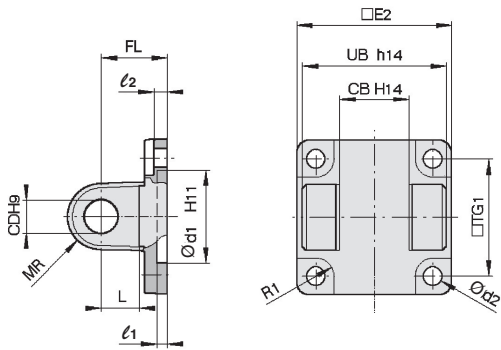


Alésage [mm]	Ref.	E1	EW	TG1	FL	l1	L	l2	Ø d1	Ø CD	MR	Ø d2	R1
32	C5032	45	26 ^{-0.2} _{-0.6}	32.5	22	5	12	5.5	30	10	9.5	6.6	6.5
40	C5040	51	28 ^{-0.2} _{-0.6}	38	25	5	15	5.5	35	12	12	6.6	6.5
50	C5050	64	32 ^{-0.2} _{-0.6}	46.5	27	5	15	6.5	40	12	12	9	8.5
63	C5063	74	40 ^{-0.2} _{-0.6}	56.5	32	5	20	6.5	45	16	16	9	8.5
80	C5080	94	50 ^{-0.2} _{-0.6}	72	36	5	20	10	45	16	16	11	11
100	C5100	113	60 ^{-0.2} _{-0.6}	89	41	5	25	10	55	20	20	11	12
125	C5125	Max. 157	70 ^{-0.2} _{-0.6}	110	50	7	30	10	60	25	26	13.5	10

* Fourni avec 4 vis.

Dimensions: Accessoires de montage du vérin

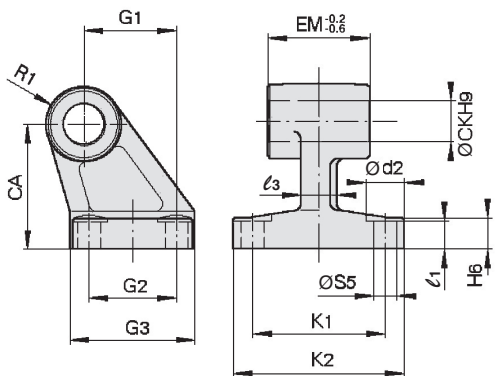
Chape arrière (D)



Alésage [mm]	Ref.	TG ₁	FL	l ₁	L	l ₂	Ø d ₁	Ø CD	MR	Ø d ₂	R ₁	E ₂	UB	CB
32	D5032	32.5	22	5	12	5.5	30	10	9.5	6.6	6.5	48	45	26
40	D5040	38	25	5	15	5.5	35	12	12	6.6	6.5	56	52	28
50	D5050	46.5	27	5	15	6.5	40	12	12	9	8.5	64	60	32
63	D5063	56.5	32	5	20	6.5	45	16	16	9	8.5	75	70	40
80	D5080	72	36	5	20	10	45	16	16	11	11	95	90	50
100	D5100	89	41	5	25	10	55	20	20	11	12	115	110	60
125	D5125	110	50	—	30	10	60	25	25	13.5	—	140	130	70

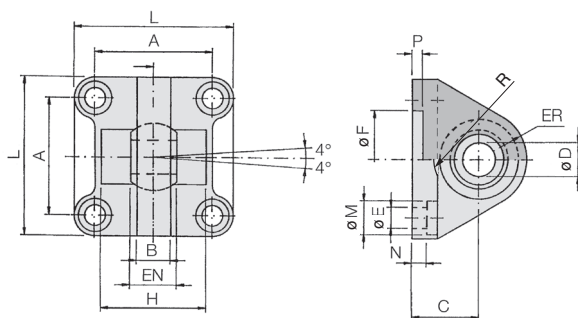
* Fourni avec 4 vis, axe d'articulation et fixation d'axe d'articulation.

Fixation pivot d'articulation (E)



Alésage [mm]	Ref.	Ø d ₂	Ø CK	Ø S5	K ₁	K ₂ (Maxi.)	l ₃ (Maxi.)	G ₁	l ₁	G ₂	EM	G ₃ (Maxi.)	CA	H ₆	R ₁
32	E5032	11	10	6.6	38	51	10	21	7	18	26 ^{-0.2} _{-0.6}	31	32	8	10
40	E5040	11	12	6.6	41	54	10	24	9	22	28 ^{-0.2} _{-0.6}	35	36	10	11
50	E5050	15	12	9	50	65	12	33	11	30	32 ^{-0.2} _{-0.6}	45	45	12	12
63	E5063	15	16	9	52	67	14	37	11	35	40 ^{-0.2} _{-0.6}	50	50	12	15
80	E5080	18	16	11	66	86	18	47	12.5	40	50 ^{-0.2} _{-0.6}	60	63	14	15
100	E5100	18	20	11	76	96	20	55	13.5	50	60 ^{-0.2} _{-0.6}	70	71	15	19
125	E5125	20	25	14	94	124	30	70	17	60	70 ^{-0.5} _{-1.5}	90	90	20	22.5

Tenon arrière avec rotule (CS)



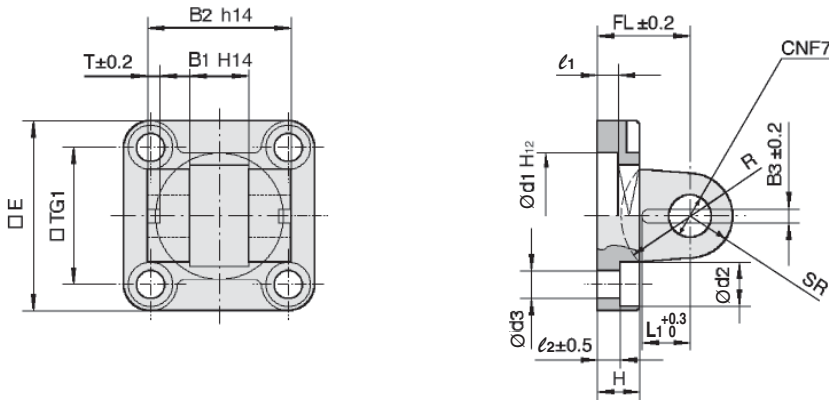
Alésage [mm]	Ref.	A	B (Maxi.)	C	Ø D _{H7}	EN _{0-0.1}	ER (Maxi.)	Ø F _{H11}	Ø E	L	Ø M	N	P	H ±0.5	R
32	CS5032	32.5	10.5	22	10	14	15	30	6.6	45	10.5	5.5	5	36	12.5
40	CS5040	38	12	25	12	16	18	35	6.6	55	11	5.5	5	42	14.5
50	CS5050	46.5	15	27	16	21	20	40	9	65	15	6.5	5	48	19.5
63	CS5063	56.5	15	32	16	21	23	45	9	75	15	6.5	5	55	19.5
80	CS5080	72	18	36	20	25	27	45	11	95	18	10	5	70	24.5
100	CS5100	89	18	41	20	25	30	55	11	115	18	10	5	80	24.5
125	CS5125	110	25	50	30	37	40	60	13.5	140	20	10	7	100	32.5

* Fourni avec 4 vis.

Série C96

Dimensions: Accessoires de montage du vérin

Fixation pivot de chape arrière (DS)/pour accessoires ES

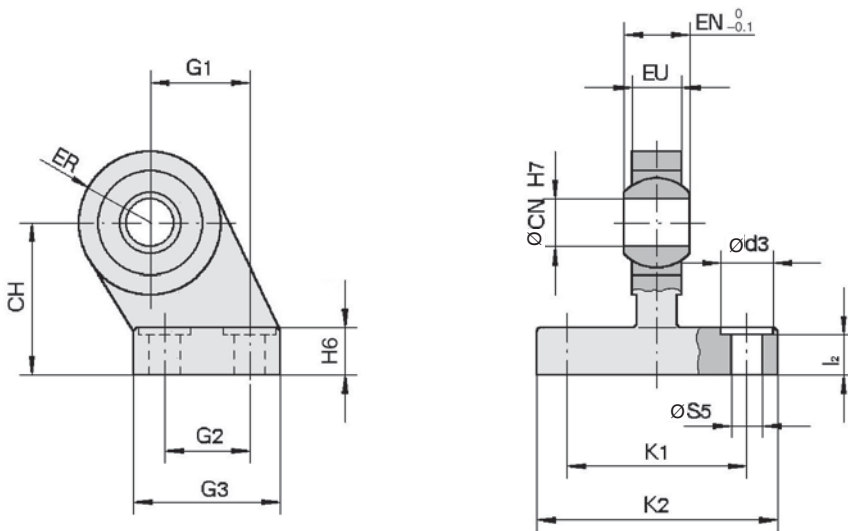


[mm]

Alésage [mm]	Ref.	E	B1	B2	B3	L1	TG1	T	l ₁ (min.)	l ₂	FL	H (Maxi.)	Ø d ₁	Ø d ₂	Ø d ₃	Ø CN	SR (Maxi.)	R
32	DS5032	45	14	34	3.3	11.5	32.5	3	5	5.5	22	10	30	10.5	6.6	10	11	17
40	DS5040	55	16	40	4.3	12	38	4	5	5.5	25	10	35	11	6.6	12	13	20
50	DS5050	65	21	45	4.3	14	46.5	4	5	6.5	27	12	40	15	9	16	18	22
63	DS5063	75	21	51	4.3	14	56.5	4	5	6.5	32	12	45	15	9	16	18	25
80	DS5080	95	25	65	4.3	16	72	4	5	10	36	16	45	18	11	20	22	30
100	DS5100	115	25	75	6.3	16	89	4	5	10	41	16	55	18	11	20	22	32
125	DS5125	140	37	97	6.3	24	110	6	7	10	50	20	60	20	13.5	30	30	42

* Fourni avec 4 vis, axe d'articulation et fixation d'axe d'articulation.

Fixation pivot d'articulation avec rotule (ES)

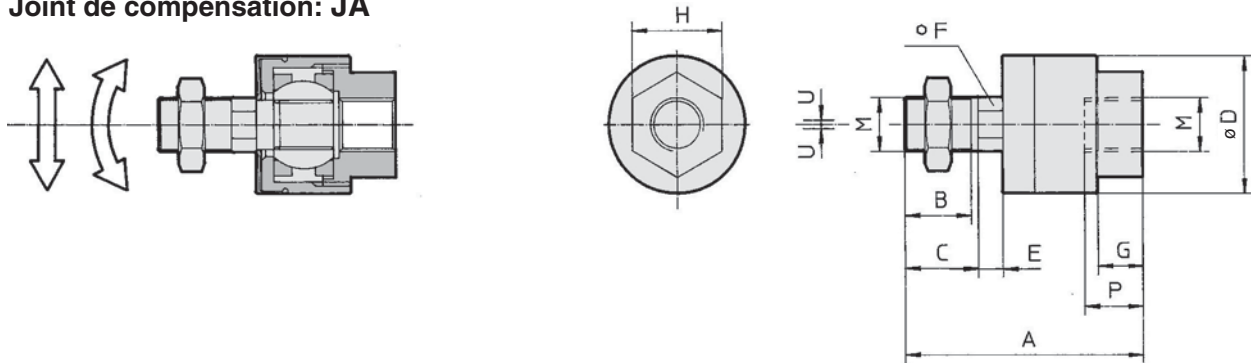


[mm]

Alésage [mm]	Ref.	Ø d ₃	Ø CN	Ø S ₅	K ₁	K ₂ (Maxi.)	l ₂	G ₁	G ₂	G ₃ (Maxi.)	EN	EU	CH	H ₆	ER (Maxi.)
32	ES5032	11	10	6.6	38	51	8.5	21	18	31	14	10.5	32	10	15
40	ES5040	11	12	6.6	41	54	8.5	24	22	35	16	12	36	10	18
50	ES5050	15	16	9	50	65	10.5	33	30	45	21	15	45	12	20
63	ES5063	15	16	9	52	67	10.5	37	35	50	21	15	50	12	23
80	ES5080	18	20	11	66	86	11.5	47	40	60	25	18	63	14	27
100	ES5100	18	20	11	76	96	12.5	55	50	70	25	18	71	15	30
125	ES5125	20	30	13.5	94	124	17	70	60	90	37	25	90	20	40

Dimensions : Accessoires de montage de la tige

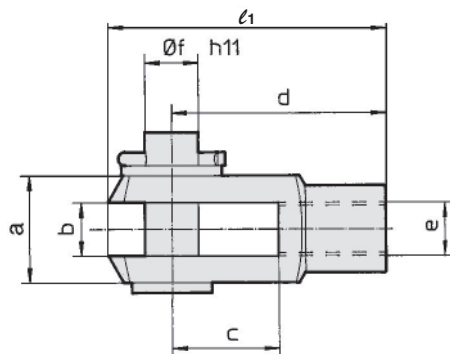
Joint de compensation: JA



Alésage [mm]	Réf.	M	A	B	C	ØD	E	F	G	H	P	U	Charge (kN)	Masse (g)	Angle
32	JA30-10-125	M10 x 1.25	49.5	19.5	—	24	5	8	8	17	9	0.5	2.5	70	±0.5°
40	JA40-12-125	M12 x 1.25	60	20	—	31	6	11	11	22	13	0.75	4.4	160	
50, 63	JA50-16-150	M16 x 1.5	71.5	22	—	41	7.5	14	13.5	27	15	1	11	300	
80, 100	JAH50-20-150	M20 x 1.5	101	28	31	59.5	11.5	24	16	32	18	2	18	1080	
125	JA125-27-200	M27 x 2	123	34	38	66	13	27	20	41	24	2	28	1500	

* Couleur noire

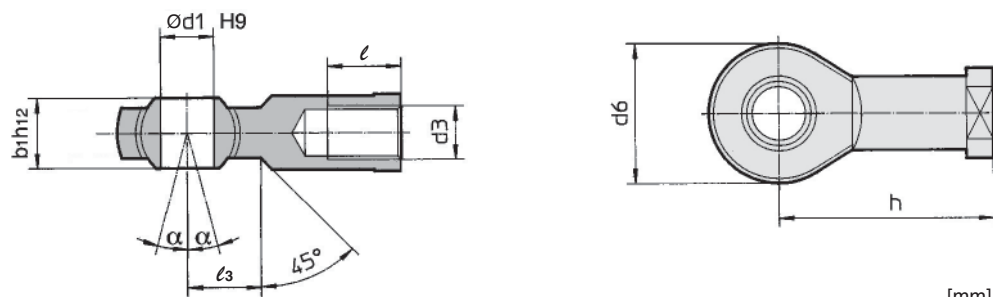
Chape de tige: GKM (ISO 8140)



Alésage [mm]	Réf.	e	b	d	Øf h11 (Axe)	Øf H9 (Trou)	l ₁	c (Mini.)	a (Maxi)
32	GKM10-20	M10 x 1.25	10 ^{+0.5} / _{+0.15}	40	10	10	52	20	20
40	GKM12-24	M12 x 1.25	12 ^{+0.5} / _{+0.15}	48	12	12	62	24	24
50, 63	GKM16-32	M16 x 1.5	16 ^{+0.5} / _{+0.15}	64	16	16	83	32	32
80, 100	GKM20-40	M20 x 1.5	20 ^{+0.5} / _{+0.15}	80	20	20	105	40	40
125	GKM30-54	M27 x 2	30 ^{+0.5} / _{+0.15}	110	30	30	148	54	55

* Fourni avec axe d'articulation et fixation d'axe d'articulation.

Tenon de tige rotulé: KJ (ISO 8139)



Alésage [mm]	Réf.	d ₃	Ød ₁ H9	h	d ₆ (Maxi)	b ₁ h ₁₂	l (Mini.)	α	l ₃
32	KJ10D	M10 x 1.25	10	43	28	14	20	4°	15
40	KJ12D	M12 x 1.25	12	50	32	16	22	4°	17
50, 63	KJ16D	M16 x 1.5	16	64	42	21	28	4°	23
80, 100	KJ20D	M20 x 1.5	20	77	50	25	33	4°	27
125	KJ27D	M27 x 2	30	110	70	37	51	4°	36

Vérin pneumatique : Modèle à tige antirotation
Double effet, simple tige/tige traversante

Série **C96K**

Ø 32, Ø 40, Ø 50, Ø 63, Ø 80, Ø 100

Pour passer commande



Sans détection

C96K **B** **32** - **100** **C** **W**

Avec détection

C96KD **B** **32** - **100** **C** **W** - **M9BW** **S**

Avec détection
(aimant intégré)

Montage

B	Standard
L	Équerre
F	Bride avant
G	Bride arrière
C	Tenon arrière
D	Chape arrière
T	Tourillon central

* Les étriers sont expédiés ensemble (démontés). (sauf modèle à tourillon central)

Alésage

32	32 mm
40	40 mm
50	50 mm
63	63 mm
80	80 mm
100	100 mm

Tige

—	Simple tige
W	Tige traversante

Nombre de détecteurs

—	2 pcs.
S	1 pc.
3	3 pcs.
n	« n » pcs.

Détecteur

—	Sans détection
---	----------------

* Consultez le tableau ci-après pour trouver le détecteur compatible.

Amortissement pneumatique aux deux extrémités + Amortissement élastique

Course du vérin [mm]
Reportez-vous aux « courses maximum » à la page 16

Détecteur compatibles/montage du tirant

Type	Fonction spéciale	Connexion électrique	Indicateur lumineux	Câblage (sortie)	Tension de charge		Modèle de détecteur		Longueur de câble [m]				Connecteur précâblé	Alésage Charge		
					DC	AC	Tirant montage	Collier montage	0.5 (—)	1 (M)	3 (L)	5 (Z)				
Détecteur statique	—	Fil noyé	Oui	3 fils (NPN)	24 V	5 V, 12 V	—	M9N	●	●	●	○	○	Relais, API		
				3 fils (PNP)				M9P	●	●	●	○	○			
				2 fils	M9B	●	●	●	○	○						
		Conduit de borne		3 fils (NPN)	5 V, 12 V	—	G39	—	—	—	—	—	Circuit CI			
				2 fils	12 V	—	K39	—	—	—	—	—	—			
				3 fils (NPN)	5 V, 12 V	—	M9NW	●	●	●	○	○	CI circuit			
	Sortie double (double visualisation)	3 fils (PNP)		5 V, 12 V	—	M9PW	●	●	●	○	○	CI circuit				
		2 fils		12 V	—	M9BW	●	●	●	○	○	—				
		Étanche (double visualisation)		3 fils (NPN)	5 V, 12 V	—	M9NA *1	○	○	●	○	○	CI circuit			
	3 fils (PNP)			5 V, 12 V	—	M9PA *1	○	○	●	○	○	CI circuit				
	2 fils			12 V	—	M9BA *1	○	○	●	○	○	—				
	Sortie double (double visualisation)	4 fils (NPN)		5 V, 12 V	—	F59F	●	—	●	○	○	CI circuit				
Résistant aux champs magnétiques (double visualisation)			2 fils (non polarisés)	—	P4DW	—	—	●	●	○	—					
			—	—	—	—	—	—	—	—	—					
Détecteur Reed	—	Fil noyé	Oui	3 fils (équivalent NPN)	24 V	12 V	—	A96	●	—	●	—	—	CI circuit	Relais, API	
				Non				100 V	A93	●	●	●	●	—		—
								100 V max.	A90	●	—	●	—	—		Circuit CI
								100 V, 200 V	A54	●	—	●	●	—		—
	Conduit de borne	2 fils		200 V max.	A64	●	—	●	—	—	—					
				—	A33	—	—	—	—	—	—					
				100 V, 200 V	A34	—	—	—	—	—	—					
				—	A44	—	—	—	—	—	—					
Sortie double (double visualisation)	Conducteur DIN	—	Oui	—	—	—	A59W	●	—	●	—	—	Relais, API			

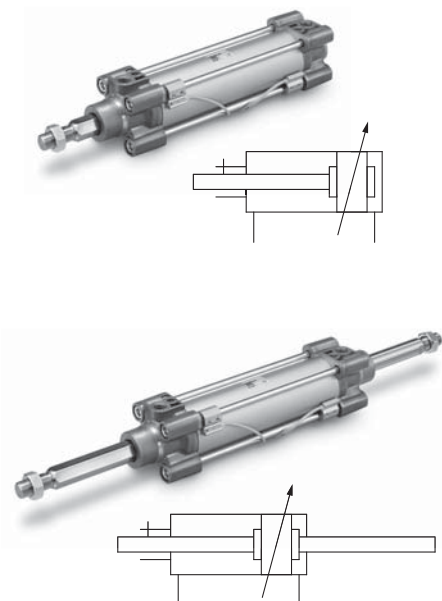
*1 Des détecteurs étanches peuvent être montés sur les modèles ci-dessus, mais dans ces cas, SMC ne garantit pas leur étanchéité. Pour monter des détecteurs étanches sur les modèles ci-dessus, consultez SMC.

* Longueur de câble : 0.5 m — (Exemple) M9NW
1 m M (Exemple) M9NWM
3 m L (Exemple) M9NWL
5 m Z (Exemple) M9NWZ

* Les détecteurs statiques marqués d'un « ○ » sont fabriqués sur réception de la commande.

* D'autres détecteurs compatibles sont énumérés ci-dessus, reportez-vous à la page 27 pour plus de détails.
* Pour plus d'informations sur les détecteurs avec connecteur précâblé, consultez le Guide des **détecteurs**.
* Les détecteurs D-A9□/M9□/M9□W/M9□A sont livrés avec le produit, mais non assemblés. (cependant, uniquement les fixations de montage du détecteur sont assemblées avant la livraison.)

Caractéristiques



Alésage [mm]	32	40	50	63	80	100
Type	Double effet					
Fluide	Air					
Pression d'épreuve	1.5 MPa					
Pression d'utilisation max.	1.0 MPa					
Pression d'utilisation minimale	0.05 MPa					
Température ambiante et du fluide	Sans détection : -20 à 70° C (Pas de gel) Avec détection : -10 à 60° C (Pas de gel)					
Lubrification	Non requise (sans lubrification)					
Vitesse de déplacement du piston	50 à 1000 mm/s					
Tolérance de course admissible	jusqu'à 500 course. ${}^+2_0$, 501 à 1000 course : ${}^{+2.4}_0$					
Amortissement	Amortissement pneumatique aux deux extrémités + Amortissement élastique					
Taille de l'orifice	G1/8	G1/4	G1/4	G3/8	G3/8	G1/2
Montage	Standard, équerre, bride avant, bride arrière, tenon arrière, chape arrière, tourillon					
Précision antirotation	±0.5°		±0.5°		±0.3°	
Couple de serrage admissible [N·m]	0.25	0.45	0.64		0.79	

Courses maximum

Alésage [mm]	Courses maximum*
32	500
40	500
50	600
63	600
80	800
100	800

Courses intermédiaires disponibles.

*Veuillez vous renseigner auprès de SMC pour des courses plus longues.

Accessoires

Montage		Standard	Équerre	Tige bride	Fond bride	Simple arrière	Double arrière	Tourillon central
Standard	Écrou de tige	●	●	●	●	●	●	●
	Axe d'articulation	—	—	—	—	—	●	—
Option	Extrémité de tige	●	●	●	●	●	●	●
	Chape de tige	●	●	●	●	●	●	●
	Soufflet de tige	—	—	—	—	—	—	—

* Ne pas utiliser une tige (ou joint flottant) et un tenon arrière avec une tête sphérique (ou une fixation de pivot d'articulation avec une tête sphérique).

*Reportez-vous aux pages 10 à 14 pour les dimensions et les références des accessoires.

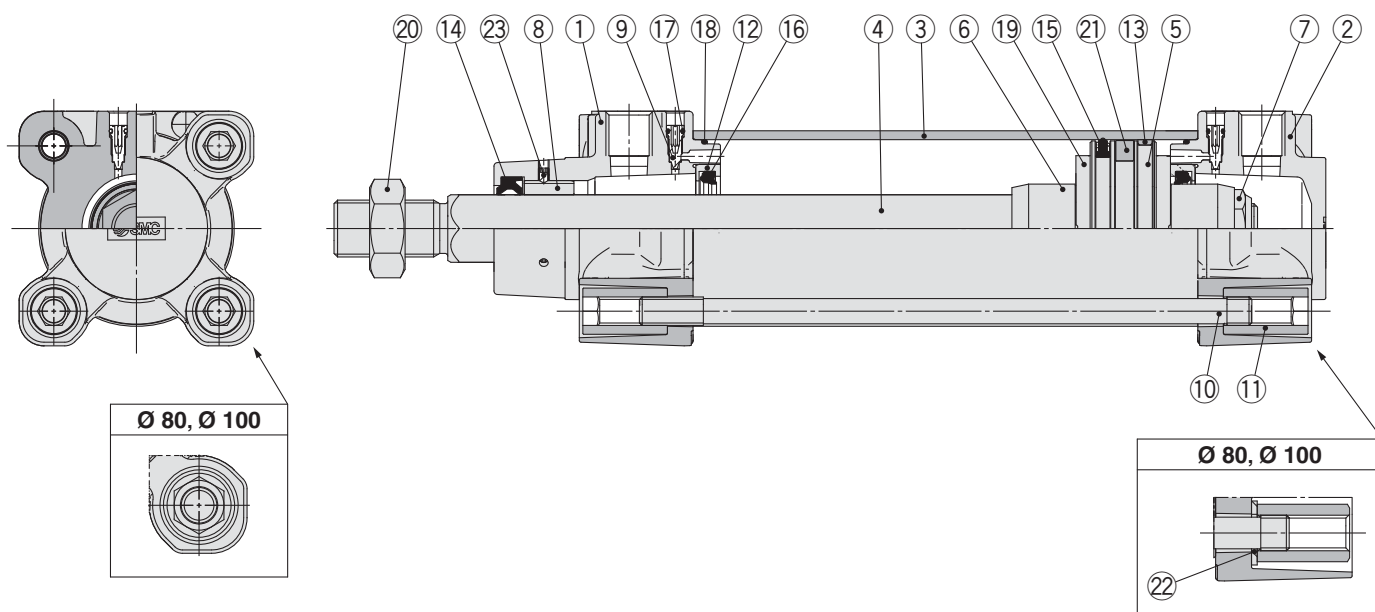
⚠ Précautions

Veillez lire ces consignes avant l'utilisation. Reportez-vous à la page annexe pour connaître les consignes de sécurité. Pour connaître les précautions à prendre pour les actionneurs et les détecteurs, consultez les « Précautions de manipulation des produits SMC » et le Manuel d'utilisation sur le site Internet de SMC, <http://www.smc.eu>

Pour les vérins avec détecteurs, reportez-vous aux pages 23 à 27.

- Position et hauteur de montage du détecteur (détection en fin de course)
- Course minimum pour le montage du détecteur
- Réf. de l'étrier du détecteur
- Plage d'utilisation

Construction



Nomenclature

N°	Description	Matériau	Qté	Note
1	Fond avant	Moulé en aluminium	1	Chromé trivalent
2	Fond arrière	Moulé en aluminium	1	Chromé trivalent
3	Tube	Alliage d'aluminium	1	Anodisé dur
4	Tige	Acier inoxydable	1	
5	Piston	Alliage d'aluminium	1	
6	Noix d'amortissement	Acier laminé	2	Chromé zingué trivalent
7	Écrou de piston	Acier laminé	1	Chromé zingué trivalent
8	Palier de guidage	Alliage pour coussinet	1	
9	Vis d'amortissement	Résine	2	
10	Tirant	Acier carbone	4	Chromé zingué trivalent
11	Écrou de tirant	Acier laminé	8	Chromé zingué trivalent
12	Support de joint d'amortissement	Alliage d'aluminium	2	Anodisé
13	Segment porteur	Résine	1	
14	Joint de tige	NBR	1	
15	Joint de piston	NBR	1	
16	Bague d'amortissement	Uréthane	2	
17	Joint de la vis d'amortissement	NBR	2	
18	Joint de tube	NBR	2	
19	Butée	Uréthane	2	
20	Écrou de tige	Acier laminé	1	Chromé zingué trivalent
21	Aimant	—	(1)	
22	Rondelle plate	Acier	8	For Ø 80, Ø 100
23	Vis CHC	Fil d'acier	2	Chromate de zinc trivalent

Pièces de rechange / Kit de joints (simple tige)

Alésage [mm]	Réf. du kit	Contenu
32	CK95-32	Un jeu comprend les références 13 à 16, 18.
40	CK95-40	
50	CK95-50	
63	CK95-63	
80	CK95-80	
100	CK96-100	

* Les kits de joints sont constitués des articles 13 à 16, 18 et peuvent être commandés en utilisant le numéro de kit de joints correspondant à chaque alésage.

* Le kit de joints comprend un sachet de graisse (10 g pour Ø 32 à Ø 50, 20 g pour Ø 63 et Ø 80, 30 g pour Ø 100).

Pour commander uniquement le kit de lubrification, utilisez la référence suivante.

Réf. du kit de lubrification : GR-S010 (10 g), GR-S-020 (20 g)

Kit de joints (double tige)

Alésage [mm]	Réf. du kit	Contenu
32	CK95W-32	Un jeu comprend les références 14 à 16, 18.
40	CK95W-40	
50	CK95W-50	
63	CK95W-63	
80	CK95W-80	
100	CK96W-100	

* Les kits de joints sont constitués des articles 14 à 16, 18 et peuvent être commandés en utilisant le numéro de kit de joints correspondant à chaque alésage.

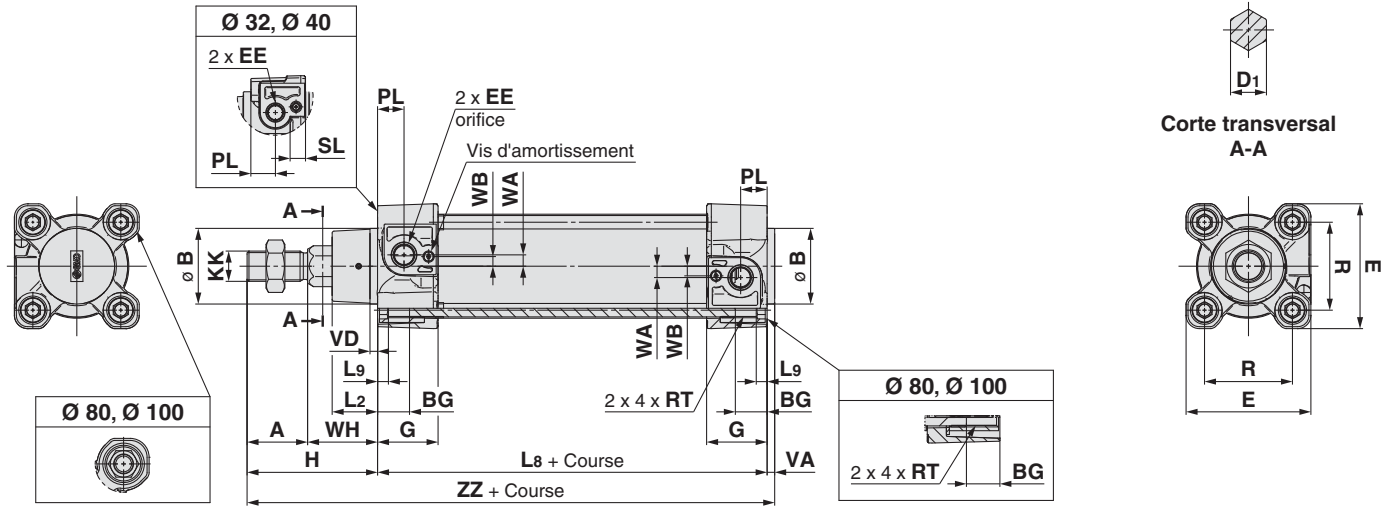
* Le kit de joints comprend un sachet de graisse (10 g pour Ø 32 à Ø 50, 20 g pour Ø 63 et Ø 80, 30 g pour Ø 100).

Pour commander uniquement le kit de lubrification, utilisez la référence suivante.

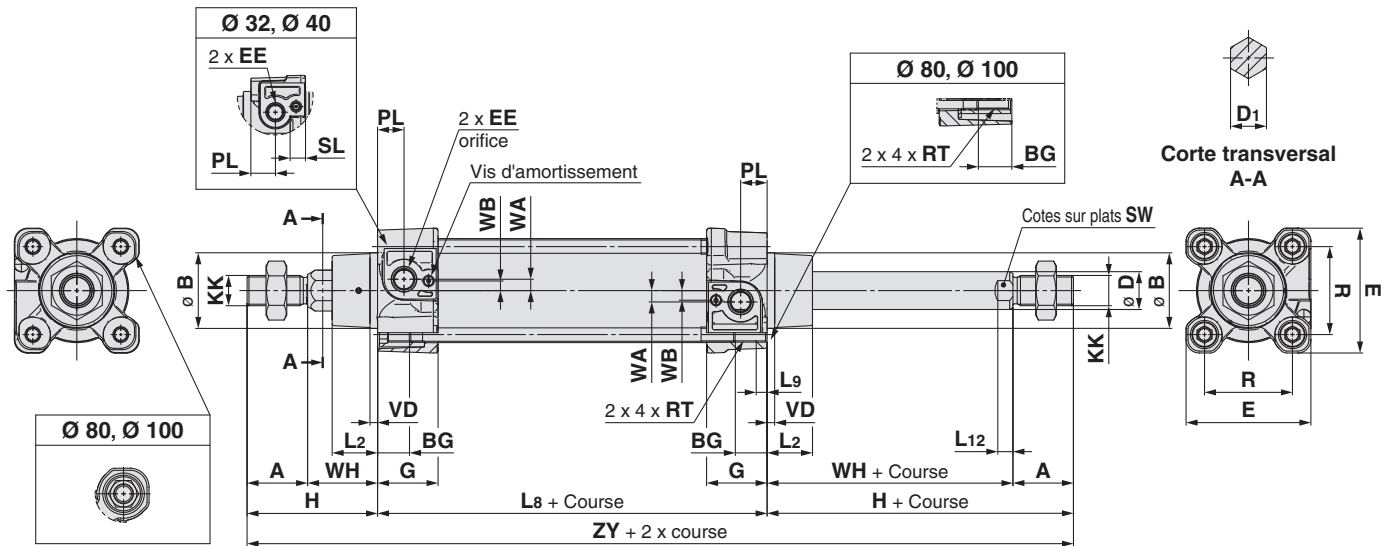
Réf. du kit de lubrification : GR-S010 (10 g), GR-S-020 (20 g)

Dimensions (sans étrier)

C96K (D) B Alésage - Course C



C96K (D) B Alésage - Course CW



* Les étriers sont les mêmes que ceux du modèle standard. Reportez-vous à la page 10 pour plus de détails.

Alésage [mm]	Plage de course [mm]	A	Ø B d11	D1	Ø D	EE	PL	RT	L12	KK	SW	G	BG	L8	VD	VA	WA	WB	WH	ZZ	ZY	E	R	L2	L9	H	SL
32	Jusqu'à 500	22	30	12.2	12	G1/8	13	M6 x 1	6	M10 x 1.25	10	28.9	16	94	4	4	4	7	26	146	190	47	32.5	15	4	48	8
40	Jusqu'à 500	24	35	14.2	16	G1/4	14	M6 x 1	6.5	M12 x 1.25	13	32.6	16	105	4	4	5	8.9	30	163	213	54	38	17	4	54	8
50	Jusqu'à 600	32	40	19	20	G1/4	14	M8 x 1.25	8	M16 x 1.5	17	32	16	106	4	4	6	5.1	37	179	244	66	46.5	24	5	69	—
63	Jusqu'à 600	32	45	19	20	G3/8	16	M8 x 1.25	8	M16 x 1.5	17	38.6	16	121	4	4	9	6.3	37	194	259	77	56.5	24	5	69	—
80	Jusqu'à 800	40	45	23	25	G3/8	16	M10 x 1.5	10	M20 x 1.5	22	38.4	17	128	4	4	11.5	6	46	218	300	99	72	30	—	86	—
100	Jusqu'à 800*	40	55	23	25	G1/2	18	M10 x 1.5	10	M20 x 1.5	22	42.9	17	138	4	4	17	10	51	233	320	118	89	32	—	91	—

* Course minimum pour le montage du tourillon : de 0 mm pour alésage 32 à 80.5 mm pour alésage 100

Norme ISO (15552)

Vérin sans à coups Double effet, simple tige

Série C96Y

Ø 32, Ø 40, Ø 50, Ø 63, Ø 80, Ø 100, Ø 125



Pour passer commande

Sans détection

C96Y **B** **32** - **100** **C** - []

Avec détection

C96YD **B** **32** - **100** **C** - **M9BW** **S** - []

Avec détection
(aimant intégré)

Montage

B	Standard
L	Équerre
F	Bride avant
G	Bride arrière
C	Tenon arrière
D	Chape arrière
T	Tourillon central

* Les étriers sont expédiés ensemble (démontés). (saut modèle à tourillon central)

Alésage

32	32 mm
40	40 mm
50	50 mm
63	63 mm
80	80 mm
100	100 mm
125	125 mm

Course du vérin [mm]
Reportez-vous aux « courses maximum » à la page 20.

Exécutions spéciales

Reportez-vous à la page 20 pour plus de détails.

Nombre de détecteurs

—	2 pcs.
S	1 pc.
3	3 pcs.
n	<< n » pcs.

Détecteur

—	Sans détection
---	----------------

* Consultez le tableau ci-après pour trouver le détecteur compatible.

* Supprimez le "C" lorsque vous sélectionnez le Ø 125 (Amortissement pneumatique aux deux extrémités)

Détecteur compatibles/montage du tirant

Type	Fonction spéciale	Connexion électrique	Indicateur lumineux	Câblage (sortie)	Tension de charge		Modèle de détecteur		Longueur de câble [m]				Connecteur précâblé	Alésage Charge		
					DC	AC	Tirant montage	Collier montage	0.5 (—)	1 (M)	3 (L)	5 (Z)				
Détecteur statique	—	Fil noyé	Oui	3 fils (NPN)	24 V	5 V, 12 V	—	M9N	●	●	●	○	○	Relais, API		
				3 fils (PNP)				M9P	●	●	●	○	○			
				2 fils				M9B	●	●	●	○	○			
		3 fils (NPN)		—				G39	—	—	—	—	—		Circuit CI	
		2 fils		—				K39	—	—	—	—	—		—	
		3 fils (NPN)		M9NW				●	●	●	○	○	CI circuit			
	Sortie double (double visualisation)	Fil noyé		3 fils (PNP)	M9PW	●	●	●	○	○	○	CI circuit				
				2 fils	M9BW	●	●	●	○	○	—					
				3 fils (NPN)	M9NA *1	○	○	●	○	○	CI circuit					
		Étanche (double visualisation)		3 fils (PNP)	M9PA *1	○	○	●	○	○	○	CI circuit				
				2 fils	M9BA *1	○	○	●	○	○	○	—				
				4 fils (NPN)	F59F	●	—	●	○	○	CI circuit					
Sortie double (double visualisation)	2 fils (non polarisés)	P4DW	—	—	●	●	○	—								
Résistant aux champs magnétiques (double visualisation)	—	—	—	—	—	—	—	—	—							
Détecteur Reed	—	Fil noyé	Oui	3 fils (équivalent NPN)	24 V	12 V	—	A96	●	—	●	—	—	CI circuit	Relais, API	
				Non				A93	●	●	●	●	—	—		
				Oui				A90	●	—	●	—	—	Circuit CI		
				Non				A54	●	—	●	●	—	—		
		Conduit de borne		Oui				—	A64	●	—	●	—	—		—
								—	A33	—	—	—	—	—		—
								—	A34	—	—	—	—	—		—
								—	A44	—	—	—	—	—		—
Sortie double (double visualisation)	100 V, 200 V	A59W	●	—	●	—	—	—	Relais, API							

*1 Des détecteurs étanches peuvent être montés sur les modèles ci-dessus, mais dans ces cas, SMC ne garantit pas leur étanchéité. Pour monter des détecteurs étanches sur les modèles ci-dessus, consultez SMC.

* Longueur de câble : 0.5 m — (Exemple) M9NW
1 m M (Exemple) M9NWM
3 m L (Exemple) M9NWL
5 m Z (Exemple) M9NWZ

* Les détecteurs statiques marqués d'un « ○ » sont fabriqués sur réception de la commande.

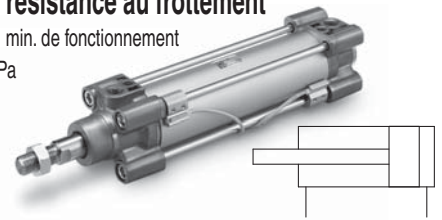
* D'autres détecteurs compatibles sont énumérés ci-dessus, reportez-vous à la page 27 pour plus de détails.
* Pour plus d'informations sur les détecteurs avec connecteur précâblé, consultez le Guide des détecteurs.
* Les détecteurs D-A9□/M9□/M9□W/M9□A sont livrés avec le produit, mais non assemblés. (cependant, uniquement les fixations de montage du détecteur sont assemblées avant la livraison.)

Conçu avec une faible résistance au frottement, ce vérin pneumatique est idéal pour les applications telles que le contrôle de la pression de contact qui exigent des mouvements réduits à basse pression.

Faible résistance au frottement

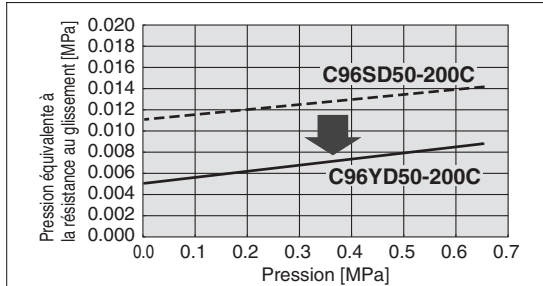
Pression min. de fonctionnement

-0.01 MPa



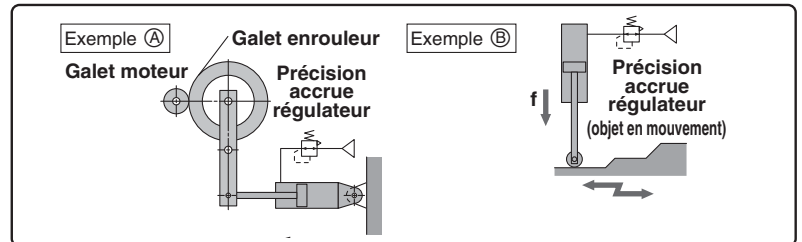
Résistance au frottement Fonctionnement bi-directionnel possible.

La pression peut être contrôlée indépendamment de son sens.



Exemple d'application

Vérin sans à coups combiné avec un régulateur de précision (ex. Série IR)



Exécutions spéciales

(Reportez-vous aux pages 32 à 41 pour plus de détails.)

Symbole	Caractéristiques
-XA□	Modification de l'extrémité de la tige
-XC14	Modification de la position de montage du tourillon
-XC7	tirant, écrou de tirant, etc., en acier inox
-XC10	Vérin à double course / Tige traversante
-XC65	Fabriqués en acier inox (combinaison de -XC7 et -XC68)
-XC68	En acier inoxydable (avec tige de piston chromée dur)

Reportez-vous aux pages 23 à 27 pour les vérins avec détecteurs.

- Position et hauteur de montage du détecteur (détection en fin de course)
- Course minimum pour le montage du détecteur
- Réf. de l'étrier du détecteur
- Plage d'utilisation

Dimensions identiques au standard. Reportez-vous aux pages 7 à 9 pour en savoir plus.

Pièces de rechange / Kit de joints

Alésage [mm]	Réf. du kit	Contenu
32	C96Y32-PS	Joint de tige 1 pc. Joint de piston 1 pc. Joint de tube 2 pièces. Sachet de graisse (10 g) 1 pièce
40	C96Y40-PS	
50	C96Y50-PS	
63	C96Y63-PS	
80	C96Y80-PS	
100	C96Y100-PS	
125	C96Y125-PS	

* Les kits de joints sont constitués des articles présentés ci-dessous et peuvent être commandés en utilisant le numéro de kit de joints correspondant à chaque alésage.

* Utilisez uniquement la graisse recommandée par SMC. Commander en utilisant les références suivantes lorsque seule la graisse de maintenance est nécessaire.

Volume	Réf.
5 g	GR-L-005
10 g	GR-L-010
150 g	GR-L-150

Caractéristiques

Alésage [mm]	32	40	50	63	80	100	125
Type	Double effet						
Fluide	Air						
Pression d'épreuve	1.05 MPa						
Pression d'utilisation max.	0.7 MPa						
Pression d'utilisation minimale	0.02 MPa		0.01 MPa				
Température ambiante et du fluide	Sans détection : -10 à 70 °C (Pas de gel) Avec détection : -10 à 60 °C (Pas de gel)						
Lubrification	Non requise (sans lubrification)						
Vitesse de déplacement du piston	5 à 500 mm/s						
Tolérance de course admissible	jusqu'à 500 course. $^{+2}_0$, 501 à 1000 course : $^{+2.4}_0$						
Amortissement	Amortissement élastique						
Taille de l'orifice	G1/8	G1/4	G1/4	G3/8	G3/8	G1/2	G1/2
Montage	Standard, équerre, bride avant, bride arrière, tenon arrière, chape arrière, tourillon						
Taux de fuite admissible	0.5 l/min (ANR)						

Courses maximum

Alésage [mm]	Courses maximum*
32	800
40	800
50	1000
63	1000
80	1000
100	1000
125	1000

Courses intermédiaires disponibles.

*Veuillez vous renseigner auprès de SMC pour des courses plus longues.

Accessoires

Montage		Standard	Équerre	Tige bride	Fond bride	Simple arrière	Double arrière	Tourillon central
Standard	Écrou de tige	●	●	●	●	●	●	●
	Axe d'articulation	—	—	—	—	—	●	—
	Extrémité de tige	●	●	●	●	●	●	●
Option	Chape de tige	●	●	●	●	●	●	●
	Soufflet de tige	—	—	—	—	—	—	—

* Ne pas utiliser une tige (ou joint flottant) et un tenon arrière avec une tête sphérique (ou une fixation de pivot d'articulation avec une tête sphérique).

*Reportez-vous aux pages 10 à 14 pour les dimensions et les références des accessoires.



Vérin sans à coups Précautions spécifiques au produit 1

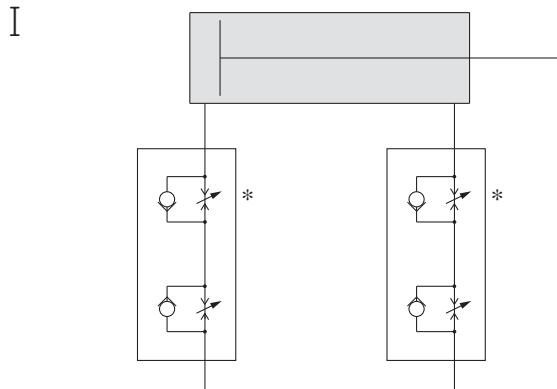
Veillez lire ces consignes avant l'utilisation. Reportez-vous à la page annexe pour connaître les consignes de sécurité. Pour connaître les précautions à prendre pour les actionneurs et les détecteurs, consultez les « Précautions de manipulation des produits SMC » et le Manuel d'utilisation sur le site Internet de SMC, <http://www.smc.eu>

Circuit pneumatique recommandé

Reportez-vous au diagramme ci-dessous pour le réglage de la vitesse avec le vérin sans à coups.

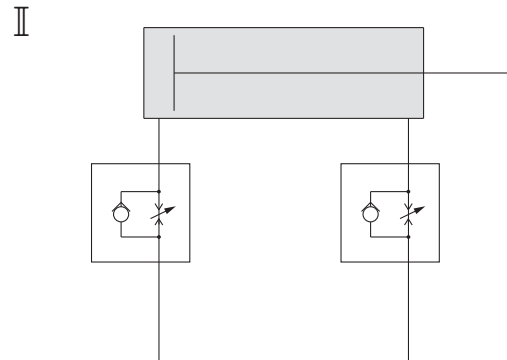
⚠ Attention

Fonctionnement horizontal (contrôle de la vitesse)



Double régleur de débit

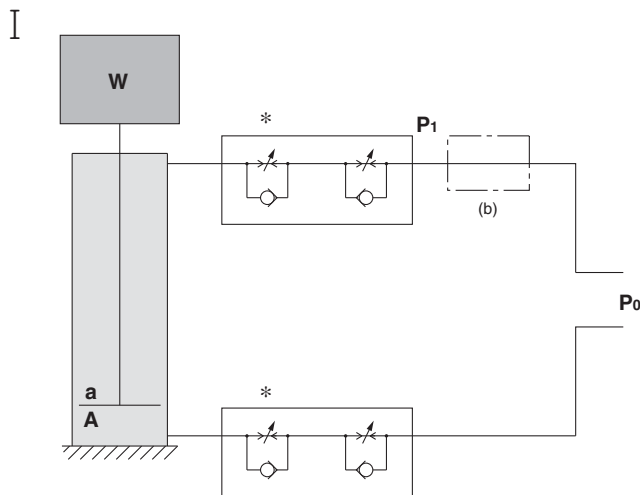
La vitesse est contrôlée par le circuit à l'échappement. L'utilisation conjointe du circuit à l'admission peut réduire le phénomène d'à-coups. Une opération à faible vitesse plus stable peut être réalisée plutôt qu'une utilisation avec circuit à l'admission seule.



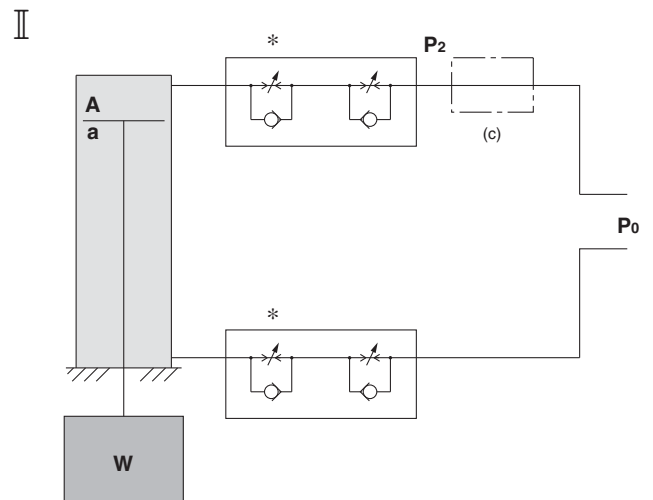
Régleur de débit à l'admission

Les régulateurs de débit à l'admission sont capables de réduire les secousses lors du réglage de la vitesse. Les deux aiguilles de réglage facilitent le réglage.

Fonctionnement vertical (contrôle de la vitesse)



- (1) La vitesse est contrôlée par le circuit à l'échappement. L'utilisation conjointe du circuit à l'admission peut réduire le phénomène d'à-coups.*
- (2) Selon la taille de la charge, l'installation d'un régulateur avec clapet anti-retour à la position (b) peut diminuer les secousses lors de la descente et le retard au fonctionnement lors de l'ascension. En règle générale, lorsque $W + P_0a > P_0A$, régler P_1 pour avoir $W + P_1a = P_0A$.



- (1) La vitesse est contrôlée par le circuit à l'échappement. L'utilisation conjointe du circuit à l'admission peut réduire le phénomène d'à-coups.*
- (2) L'installation d'un régulateur avec clapet anti-retour à la position (c) peut diminuer les secousses lors de la descente et le retard au fonctionnement lors de l'ascension. En règle générale, régler P_2 pour avoir $W + P_2A = P_0a$.

W: Charge [N] P_0 : Pression de fonctionnement [MPa] P_1, P_2 : Pression réduite [MPa] a: Surface du piston sur le côté de la tige [mm²] A: Surface du piston du côté de la tête de la tige [mm²]



Vérin sans à coups Précautions spécifiques au produit 2

Veillez lire ces consignes avant l'utilisation. Reportez-vous à la page annexe pour connaître les consignes de sécurité. Pour connaître les précautions à prendre pour les actionneurs et les détecteurs, consultez les « Précautions de manipulation des produits SMC » et le Manuel d'utilisation sur le site Internet de SMC, <http://www.smc.eu>

Lubrification

Précaution

1. n'utilisez pas de lubrification apportée par un lubrificateur de système pneumatique.

Un dysfonctionnement risque de se produire en cas de lubrification de cette manière.

2. Utiliser uniquement la graisse recommandée par SMC.

L'utilisation de graisse autre que celle spécifiée peut provoquer un dysfonctionnement.

- Pour commander uniquement le lubrifiant d'entretien, utilisez les références suivantes.

Lubrifiant

Volume	Réf.
5 g	GR-L-005
10 g	GR-L-010
150 g	GR-L-150

3. N'essuyez pas le lubrifiant se trouvant sur la partie coulissante du vérin pneumatique.

Essuyer de manière vigoureuse le lubrifiant se trouvant sur la partie coulissante du vérin pneumatique peut entraîner un dysfonctionnement.

Alimentation d'air

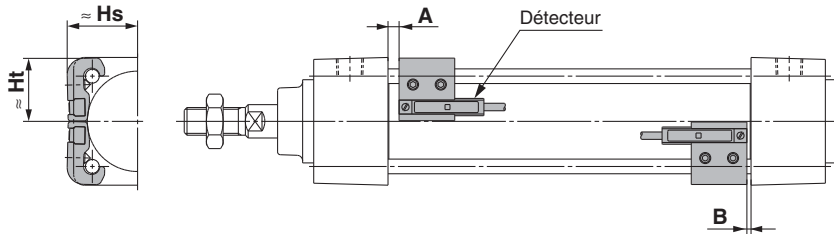
Précaution

1. Prenez les mesures nécessaires de prévention contre les variations de pression.

Des dysfonctionnements risquent de se produire avec les variations de pression.

Montage du détecteur

Position et hauteur de montage du détecteur (détection en fin de course)



Position de montage des détecteurs

[mm]

Modèle de détecteur	D-M9□ D-M9□V D-M9□A		D-A9□ D-A9□V		D-Y59 D-Y69 D-Y7P D-Y7H D-Y7□W D-Y7BA D-Z7□ D-Z80		D-P4DW		D-G39 D-K39 D-A3□ D-A44 D-A5□ D-A6□		D-F5□ D-J5□ D-F59F		D-J51		D-A59W		D-F5NT		
	A	B	A	B	A	B	A	B	A	B	A	B	A	B	A	B	A	B	
Alésage																			
32	14	10.5	10	6.5	7.5	4	7	3.5	4	0	10.5	7	10	6.5	8	4.5	15.5	12	
40	14	14	10	10	7.5	7.5	7	7	4	4	10.5	10.5	10	10	8	8	15.5	15.5	
50	15.5	14.5	11.5	10.5	9	8	8.5	7.5	5.5	4.5	12	11	11.5	10.5	9.5	8.5	17	16	
63	16.5	15.5	12.5	11.5	10	9	9.5	8.5	6.5	5.5	13	12	12.5	11.5	10.5	9.5	18	17	
80	21.5	18	17.5	14	15	11.5	14.5	11	11.5	8	18	14.5	17.5	14	15.5	12	23	19.5	
100	21.5	19	17.5	15	15	12.5	14.5	12	11.5	9	18	15.5	17.5	15	15.5	13	23	20.5	

Note) Réglez le détecteur après avoir confirmé l'opération à régler.

Hauteur de montage du détecteur

[mm]

Modèle de détecteur	D-M9□ D-M9□W D-M9□A D-A9□		D-A9□V		D-M9□V D-M9□WV D-M9□AV		D-A5□ D-A6□ D-A59W		D-F5□ D-J5□ D-F59F D-F5□W D-J59W D-F5BA D-F5NT		D-G39 D-K39 D-A3□		D-A44		D-Y59□ D-Y7P D-Y7□W D-Y7BA D-Z7□ D-Z80		D-Y69□ D-Y7PV D-Y7□WV		D-P4DW		
	Hs	Ht	Hs	Ht	Hs	Ht	Hs	Ht	Hs	Ht	Hs	Ht	Hs	Ht	Hs	Ht	Hs	Ht	Hs	Ht	
Alésage																					
32	24.5	23	27.5	23	30.5	23	35	24.5	32.5	25	67	27.5	77	27.5	25.5	23	26.5	23	38	31	
40	28.5	25.5	31.5	25.5	34	25.5	38.5	27.5	36.5	27.5	71.5	27.5	81.5	27.5	29.5	26	30	26	42	33	
50	33.5	31	36	31	38.5	31	43.5	34.5	41	34	77	—	87	—	33.5	31	34.5	31	46.5	39	
63	38.5	36	40.5	36	43	36	48.5	39.5	46	39	83.5	—	93.5	—	39	36	40	36	51.5	44	
80	46.5	45	49	45	52	45	55	46.5	52.5	46.5	92.5	—	103	—	47.5	45	48.5	45	58	51.5	
100	54	53.5	57	53.5	59.5	53.5	62	55	59.5	55	103	—	113.5	—	55.5	53.5	56.5	53.5	65.5	60.5	

Course mini. pour le montage du détecteur

Modèle de détecteur	Nombre de détecteurs montés	Bride de fixation autre que le tourillon central				
		Ø 32	Ø 40	Ø 50	Ø 63	Ø 80, Ø 100
D-M9□ D-M9□W	1 détecteur 2 détecteurs (Côté différent, même côté)	10				15
	Autre quantité	$10 + 40(n-2)/2$ $n = 2, 4, 6, 8...$				$15 + 40(n-2)/2$ $n = 2, 4, 6, 8...$
D-M9□V D-M9□WV	1 détecteur 2 détecteurs (Côté différent, même côté)	10				
	Autre quantité	$10 + 30(n-2)/2$ $n = 2, 4, 6, 8...$				
D-M9□A	1 détecteur 2 détecteurs (Côté différent, même côté)	15	10			15
	Autre quantité	$15 + 40(n-2)/2$ $n = 2, 4, 6, 8...$	$10 + 40(n-2)/2$ $n = 2, 4, 6, 8...$			$15 + 40(n-2)/2$ $n = 2, 4, 6, 8...$
D-M9□AV	1 détecteur 2 détecteurs (Côté différent, même côté)	10				15
	Autre quantité	$10 + 30(n-2)/2$ $n = 2, 4, 6, 8...$				$15 + 30(n-2)/2$ $n = 2, 4, 6, 8...$
D-A9□	1 détecteur 2 détecteurs (Côté différent, même côté)	10				15
	Autre quantité	$10 + 40(n-2)/2$ $n = 2, 4, 6, 8...$				$15 + 40(n-2)/2$ $n = 2, 4, 6, 8...$
D-A9□V	1 détecteur 2 détecteurs (Côté différent, même côté)	10				
	Autre quantité	$10 + 30(n-2)/2$ $n = 2, 4, 6, 8...$				
D-G39 D-K39 D-A3□	2 détecteurs (Côté différent)	35				
	2 détecteurs (Même côté)	100				
	Autre quantité (Côté différent)	$35 + 30(n-2)$ $n = 2, 3, 4...$				
	Autre quantité (Même côté)	$100 + 100(n-2)$ $n = 2, 3, 4...$				
D-A44	1 détecteur	10				
	2 détecteurs (Côté différent)	35				
	2 détecteurs (Même côté)	50				
	Autre quantité (Côté différent)	$35 + 30(n-2)$ $n = 2, 3, 4...$				
	Autre quantité (Même côté)	$50 + 50(n-2)$ $n = 2, 3, 4...$				
D-A5□ D-A6□	1 détecteur 2 détecteurs (Côté différent, même côté)	15			10	20
	Autre quantité (Même côté)	$15 + 55(n-2)/2$ $n = 2, 4, 6, 8...$			$10 + 55(n-2)/2$ $n = 2, 4, 6, 8...$	$20 + 55(n-2)/2$ $n = 2, 4, 6, 8...$
D-A59W	2 détecteurs (Côté différent, même côté)	20		15		25
	Autre quantité (Même côté)	$20 + 55(n-2)/2$ $n = 2, 4, 6, 8...$		$15 + 55(n-2)/2$ $n = 2, 4, 6, 8...$		$25 + 55(n-2)/2$ $n = 2, 4, 6, 8...$
	1 détecteur	15			25	
D-F5□ D-J5□ D-F5□W D-J59W D-F5BA D-F59F	2 détecteurs (Côté différent, même côté)	15				25
	Autre quantité (Même côté)	$15 + 55(n-2)/2$ $n = 2, 4, 6, 8...$				$25 + 55(n-2)/2$ $n = 2, 4, 6, 8...$
	1 détecteur	10				25
D-F5NT	2 détecteurs (Côté différent, même côté)	15			20	30
	Autre quantité (Même côté)	$15 + 55(n-2)/2$ $n = 2, 4, 6, 8...$			$20 + 55(n-2)/2$ $n = 2, 4, 6, 8...$	$30 + 55(n-2)/2$ $n = 2, 4, 6, 8...$
	1 détecteur	10			20	
D-Y59□ D-Y7P D-Y7H D-Y7□W D-Z7□ D-Z80	1 détecteur 2 détecteurs (Côté différent, même côté)	15	10			15
	Autre quantité	$15 + 40(n-2)/2$ $n = 2, 4, 6, 8...$	$10 + 40(n-2)/2$ $n = 2, 4, 6, 8...$			$15 + 40(n-2)/2$ $n = 2, 4, 6, 8...$
	1 détecteur 2 détecteurs (Côté différent, même côté)	10				
D-Y69□ D-Y7PV D-Y7□WV	Autre quantité	$10 + 30(n-2)/2$ $n = 2, 4, 6, 8...$				
	1 détecteur 2 détecteurs (Côté différent, même côté)	20				
D-Y7BA	Autre quantité	$20 + 45(n-2)/2$ $n = 2, 4, 6, 8...$				
	1 détecteur 2 détecteurs (Côté différent, même côté)	15				20
D-P4DW	Autre quantité	$15 + 65(n-2)/2$ $n = 2, 4, 6, 8...$				$20 + 65(n-2)/2$ $n = 2, 4, 6, 8...$

Note) n = 3, 4, 5...

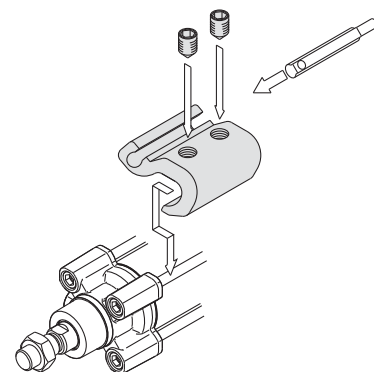
Course mini. pour le montage du détecteur

Modèle de détecteur	Nombre de détecteurs montés	Tourillon central											
		Ø 32	Ø 40	Ø 50	Ø 63	Ø 80	Ø 100	Ø 125					
D-M9□ D-M9□W	1 détecteur 2 détecteurs (Côté différent, même côté)	75		85		90		95		105			
	Autre quantité	$75 + 40(n-4)/2$ n = 4, 8, 12, 16...		$85 + 40(n-4)/2$ n = 4, 8, 12, 16...		$90 + 40(n-4)/2$ n = 4, 8, 12, 16...		$95 + 40(n-4)/2$ n = 4, 8, 12, 16...		$105 + 40(n-4)/2$ n = 4, 8, 12, 16...			
D-M9□V D-M9□WV	1 détecteur 2 détecteurs (Côté différent, même côté)	50		55		60		65		70		80	
	Autre quantité	$50 + 30(n-4)/2$ n = 4, 8, 12, 16...		$55 + 30(n-4)/2$ n = 4, 8, 12, 16...		$60 + 30(n-4)/2$ n = 4, 8, 12, 16...		$65 + 30(n-4)/2$ n = 4, 8, 12, 16...		$70 + 30(n-4)/2$ n = 4, 8, 12, 16...		$80 + 30(n-4)/2$ n = 4, 8, 12, 16...	
D-M9□A	1 détecteur 2 détecteurs (Côté différent, même côté)	80		85		95		100		110			
	Autre quantité	$80 + 40(n-2)/2$ n = 4, 8, 12, 16...		$85 + 40(n-2)/2$ n = 4, 8, 12, 16...		$95 + 40(n-2)/2$ n = 4, 8, 12, 16...		$100 + 40(n-2)/2$ n = 4, 8, 12, 16...		$110 + 40(n-2)/2$ n = 4, 8, 12, 16...			
D-M9□AV	1 détecteur 2 détecteurs (Côté différent, même côté)	55		65		70		75		85			
	Autre quantité	$55 + 30(n-2)/2$ n = 4, 8, 12, 16...		$65 + 30(n-2)/2$ n = 4, 8, 12, 16...		$70 + 30(n-2)/2$ n = 4, 8, 12, 16...		$75 + 30(n-2)/2$ n = 4, 8, 12, 16...		$85 + 30(n-2)/2$ n = 4, 8, 12, 16...			
D-A9□	1 détecteur 2 détecteurs (Côté différent, même côté)	70		75		80		85		95		100	
	Autre quantité	$70 + 40(n-4)/2$ n = 4, 8, 12, 16...		$75 + 40(n-4)/2$ n = 4, 8, 12, 16...		$80 + 40(n-4)/2$ n = 4, 8, 12, 16...		$85 + 40(n-4)/2$ n = 4, 8, 12, 16...		$95 + 40(n-4)/2$ n = 4, 8, 12, 16...		$100 + 40(n-4)/2$ n = 4, 8, 12, 16...	
D-A9□V	1 détecteur 2 détecteurs (Côté différent, même côté)	45		50		55		60		70		75	
	Autre quantité	$45 + 30(n-4)/2$ n = 4, 8, 12, 16...		$50 + 30(n-4)/2$ n = 4, 8, 12, 16...		$55 + 30(n-4)/2$ n = 4, 8, 12, 16...		$60 + 30(n-4)/2$ n = 4, 8, 12, 16...		$70 + 30(n-4)/2$ n = 4, 8, 12, 16...		$75 + 30(n-4)/2$ n = 4, 8, 12, 16...	
D-G39 D-K39 D-A3□	2 détecteurs (Côté différent)	60		65		75		80		85		90	
	2 détecteurs (Même côté)	90		95		100		105		110		125	
	Autre quantité (Côté différent)	$60 + 30(n-2)$ n = 2, 4, 6, 8...		$65 + 30(n-2)$ n = 2, 4, 6, 8...		$75 + 30(n-2)$ n = 2, 4, 6, 8...		$80 + 30(n-2)$ n = 2, 4, 6, 8...		$85 + 30(n-2)$ n = 2, 4, 6, 8...		$90 + 30(n-2)$ n = 2, 4, 6, 8...	
	Autre quantité (Même côté)	$90 + 100(n-2)$ n = 2, 4, 6, 8...		$95 + 100(n-2)$ n = 2, 4, 6, 8...		$100 + 100(n-2)$ n = 2, 4, 6, 8...		$105 + 100(n-2)$ n = 2, 4, 6, 8...		$110 + 100(n-2)$ n = 2, 4, 6, 8...		$125 + 100(n-2)$ n = 2, 4, 6, 8...	
D-A44	1 détecteur	60		65		75		80		85		90	
	2 détecteurs (Côté différent)	70		75		80		85		90		95	
	2 détecteurs (Même côté)	70		75		80		85		90		95	
	Autre quantité (Côté différent)	$70 + 30(n-2)$ n = 2, 4, 6, 8...		$75 + 30(n-2)$ n = 2, 4, 6, 8...		$80 + 30(n-2)$ n = 2, 4, 6, 8...		$85 + 30(n-2)$ n = 2, 4, 6, 8...		$90 + 30(n-2)$ n = 2, 4, 6, 8...		$95 + 30(n-2)$ n = 2, 4, 6, 8...	
	Autre quantité (Même côté)	$70 + 50(n-2)$ n = 2, 4, 6, 8...		$75 + 50(n-2)$ n = 2, 4, 6, 8...		$80 + 50(n-2)$ n = 2, 4, 6, 8...		$85 + 50(n-2)$ n = 2, 4, 6, 8...		$90 + 50(n-2)$ n = 2, 4, 6, 8...		$95 + 50(n-2)$ n = 2, 4, 6, 8...	
D-A5□ D-A6□	1 détecteur 2 détecteurs (Côté différent, même côté)	60		80		95		105		110		115	
	Autre quantité (Même côté)	$60 + 55(n-4)/2$ n = 4, 8, 12, 16...		$80 + 55(n-4)/2$ n = 4, 8, 12, 16...		$95 + 55(n-4)/2$ n = 4, 8, 12, 16...		$105 + 55(n-4)/2$ n = 4, 8, 12, 16...		$110 + 55(n-4)/2$ n = 4, 8, 12, 16...		$115 + 55(n-4)/2$ n = 4, 8, 12, 16...	
D-A59W	2 détecteurs (Côté différent, même côté)	60		70		85		105		110		120	
	Autre quantité (Même côté)	$60 + 55(n-4)/2$ n = 4, 8, 12, 16...		$70 + 55(n-4)/2$ n = 4, 8, 12, 16...		$85 + 55(n-4)/2$ n = 4, 8, 12, 16...		$105 + 55(n-4)/2$ n = 4, 8, 12, 16...		$110 + 55(n-4)/2$ n = 4, 8, 12, 16...		$120 + 55(n-4)/2$ n = 4, 8, 12, 16...	
	1 détecteur	60		70		85		105		110		120	
D-F5□ D-J5□ D-F5□W D-J59W D-F5BA D-F59F	2 détecteurs (Côté différent, même côté)	90		95		100		110		115		130	
	Autre quantité (Même côté)	$90 + 55(n-4)/2$ n = 4, 8, 12, 16...		$95 + 55(n-4)/2$ n = 4, 8, 12, 16...		$100 + 55(n-4)/2$ n = 4, 8, 12, 16...		$110 + 55(n-4)/2$ n = 4, 8, 12, 16...		$115 + 55(n-4)/2$ n = 4, 8, 12, 16...		$130 + 55(n-4)/2$ n = 4, 8, 12, 16...	
D-F5NT	1 détecteur	90		95		100		110		115		130	
	2 détecteurs (Côté différent, même côté)	100		105		110		120		125		140	
	Autre quantité (Même côté)	$100 + 55(n-4)/2$ n = 4, 8, 12, 16...		$105 + 55(n-4)/2$ n = 4, 8, 12, 16...		$110 + 55(n-4)/2$ n = 4, 8, 12, 16...		$120 + 55(n-4)/2$ n = 4, 8, 12, 16...		$125 + 55(n-4)/2$ n = 4, 8, 12, 16...		$140 + 55(n-4)/2$ n = 4, 8, 12, 16...	
D-Y59□ D-Y7P D-Y7H D-Y7□W D-Z7□ D-Z80	1 détecteur	100		105		110		120		125		140	
	2 détecteurs (Côté différent, même côté)	75		80		85		95		100		105	
D-Y69□ D-Y7PV D-Y7□WV	1 détecteur 2 détecteurs (Côté différent, même côté)	55		60		70		75		85			
	Autre quantité (Même côté)	$55 + 30(n-4)/2$ n = 4, 8, 12, 16...		$60 + 30(n-4)/2$ n = 4, 8, 12, 16...		$70 + 30(n-4)/2$ n = 4, 8, 12, 16...		$75 + 30(n-4)/2$ n = 4, 8, 12, 16...		$85 + 30(n-4)/2$ n = 4, 8, 12, 16...			
D-Y7BA	1 détecteur 2 détecteurs (Côté différent, même côté)	85		90		100		105		110		115	
	Autre quantité (Même côté)	$85 + 45(n-4)/2$ n = 4, 8, 12, 16...		$90 + 45(n-4)/2$ n = 4, 8, 12, 16...		$100 + 45(n-4)/2$ n = 4, 8, 12, 16...		$105 + 45(n-4)/2$ n = 4, 8, 12, 16...		$110 + 45(n-4)/2$ n = 4, 8, 12, 16...		$115 + 45(n-4)/2$ n = 4, 8, 12, 16...	
D-P4DW	1 détecteur 2 détecteurs (Côté différent, même côté)	110		115		125		130		150			
	Autre quantité (Même côté)	$110 + 65(n-4)/2$ n = 4, 8, 12, 16...		$115 + 65(n-4)/2$ n = 4, 8, 12, 16...		$125 + 65(n-4)/2$ n = 4, 8, 12, 16...		$130 + 65(n-4)/2$ n = 4, 8, 12, 16...		$150 + 65(n-4)/2$ n = 4, 8, 12, 16...			

Note) n = 3, 4, 5...

Réf. de la fixation du détecteur

Modèle de détecteur	Alésage [mm]						
	Ø 32	Ø 40	Ø 50	Ø 63	Ø 80	Ø 100	Ø 125
D-M9□/M9□V D-M9□W/M9□WV D-M9□A/M9□AV D-A9□/A9□V	BMB5-032	BMB5-032	BA7-040	BA7-040	BA7-063	BA7-063	BA7-080
D-G39/K39 D-A3□/A44	BMB2-032	BMB2-040	BMB1-050	BMB1-063	BMB1-080	BMB1-100	BS1-125
D-F5□/J59 D-F5□W/J59W D-F59F D-F5BA D-F5NT D-A5□/A6□ D-A59W	BT-03	BT-03	BT-05	BT-05	BT-06	BT-06	BT-08
D-P4DW	BMB3T-040	BMB3T-040	BMB3T-050	BMB3T-050	BMB3T-080	BMB3T-080	BAP2T-080
D-Y59□/Y69□ D-Y7P/Y7PV D-Y7□W D-Y7□WV D-Y7BA D-Z7□/Z80	BMB4-032	BMB4-032	BMB4-050	BMB4-050	BA4-063	BA4-063	BA4-080



• Exemple de montage pour D-A9□(V), M9□(V), M9□W(V), M9□A(V)

[Jeu de vis de montage en acier inox]

Le jeu de vis de montage suivant, en acier inox, est disponible également. Employez-le en tenant compte du milieu d'utilisation. (Commandez l'étrier de détecteur séparément, car il n'est pas inclus.)

BBA1: Pour D-A5/A6/F5/J5

Note 1) Pour les détails sur BBA1, reportez-vous à la page 30.

Le détecteur D-F5BAL est installé sur le vérin avec les vis en acier inoxydable ci-dessus dès la sortie d'usine. Lorsqu'un vérin est livré indépendamment, les vis BBA1 sont incluses.

Note 2) Lorsque vous utilisez le modèle D-M9□A(V)L ou Y7BAL, n'utilisez pas les vis de blocage en fer qui accompagnent la fixation du détecteur (BMB5-032, BA7-□□□, BAB4-□□□, BA4-□□□) ci-dessus. Commandez à la place les vis de blocage en acier inox (BBA1), et utilisez les vis en acier inox (M4 x 6L) incluses dans BBA1.

Plage d'utilisation

Modèle de détecteur	Alésage [mm]						
	32	40	50	63	80	100	125
D-M9□/M9□V D-M9□W/M9□WV D-M9□A/M9□AV	4	4.5	5	6	6	6	7
D-A9□/A9□V	7	7.5	8.5	9.5	9.5	10.5	12
D-Y59□/Y69□ D-Y7P/Y7□V D-Y7□W/Y7□WV D-Y7BA	5.5	5.5	7	7.5	6.5	5.5	7
D-Z7□/Z80	7.5	8.5	7.5	9.5	9.5	10.5	13
D-F5□/J59 D-F5□W/J59W D-F5BA/F5NT D-F59F	3.5	4	4	4.5	4.5	4.5	5
D-A5□/A6□	9	9	10	11	11	11	10
D-A59W	13	13	13	14	14	15	17
D-G39/K39	9	9	9	10	10	11	11
D-A3□/A44	9	9	10	11	11	11	10
D-P4DW	4	4	4	4.5	4	4.5	4.5

* Ceci est une consigne à titre indicatif comprenant une hystérésis, elle n'est par conséquent pas forcément garantie.
(En assumant environ ±30 % de dispersion)
Il se peut que cette valeur varie de manière substantielle en fonction de l'environnement ambiant.

Outre les détecteurs compatibles listés dans la section « Pour passer commande », les détecteurs suivants peuvent également être montés.

Pour les caractéristiques détaillées, reportez-vous au **Guide des détecteurs**.

Type	Réf.	Connexion électrique	Caractéristiques
Statique	D-M9NV, M9PV, M9BV	Fil noyé (perpendiculaire)	—
	D-Y69A, Y69B, Y7PV		
	D-M9NWV, M9PWV, M9BWW		Sortie double (visualisation bicolore)
	D-Y7NWV, Y7PWV, Y7BWW		Étanche (double visualisation)
	D-M9NAV, M9PAV, M9BAV		
	D-Y59A, Y59B, Y7P	Fil noyé (axial)	—
	D-F59, F5P, J59		
	D-Y7NW, Y7PW, Y7BW		Sortie double (visualisation bicolore)
	D-F59W, F5PW, J59W		Étanche (double visualisation)
	D-F5BA, Y7BA		Signal calibré
	D-F5NT		Résistant aux champs magnétiques (double visualisation)
	D-P5DW		
	Reed	D-A93V, A96V	Fil noyé (perpendiculaire)
D-A90V			
D-A67, Z80		Fil noyé (axial)	Sans visualisation
D-A53, A56, Z73, Z76			—

* Des détecteurs statiques normalement fermés (NF = contact b) (D-F9G/F9H/Y7G/Y7H) sont également disponibles.

Pour des informations détaillées, reportez-vous au **Guide des détecteurs**.

* Les détecteurs statiques sont également disponibles avec connecteur précâblé. Pour des informations détaillées, reportez-vous au **Guide des détecteurs**.

Série C96

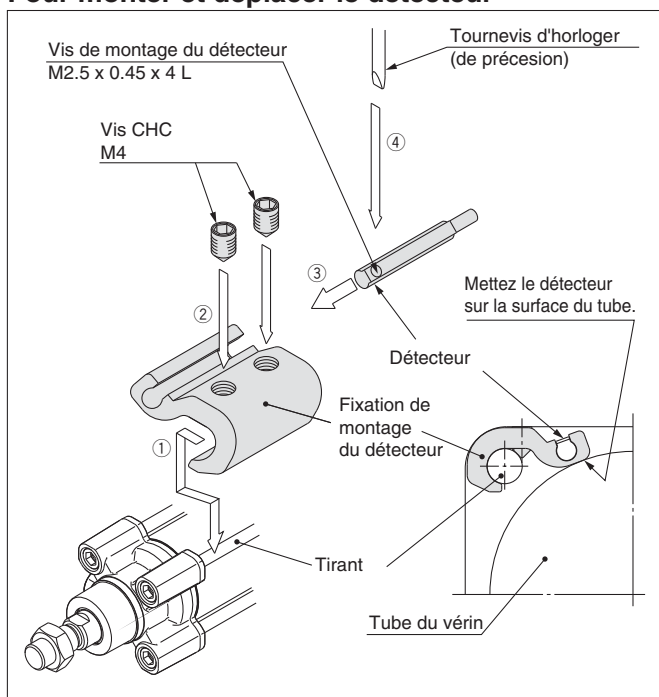
Pour monter et déplacer le détecteur

Fixation de montage Montage tirant

<Détecteurs compatibles>

Détecteur statique ... D-M9N(V), D-M9P(V), D-M9B(V)
 D-M9NW(V), D-M9PW(V), D-M9BW(V)
 D-M9NA(V), D-M9PA(V), D-M9BA(V)
 Détecteur Reed D-A90(V), A93(V), A96(V)

Pour monter et déplacer le détecteur



1. Fixez-le sur la position de détection avec une vis de blocage en installant une fixation de détecteur sur le tirant du vérin et en laissant la surface inférieure de fixation en contact avec le tube du vérin.
2. Fixez-le sur la position de détection à l'aide d'une vis de blocage (M4). (Utilisez une clé Allen.)
3. Placez un détecteur dans la rainure de fixation afin de procéder au réglage de la position de montage.
4. Après avoir réglé la position de détection, serrez la vis de montage (M2.5 x 0.45 x 4 L) attachée au détecteur et fixer le détecteur.
5. Lorsque vous changez de position de détection, reprenez le point 3.

Note 1) Pour protéger les détecteurs, assurez-vous que le corps principal du détecteur est inséré dans la rainure à une profondeur de 15 mm minimum.

Note 2) Réglez la course de serrage de la vis CHC (M4) entre 1.0 et 1.2 N.m.

Note 3) Utilisez un tournevis d'horloger de diamètre de manche de 5 à 6 mm pour serrer la vis de fixation du détecteur (M2.5). Réglez la course de serrage entre 0.05 à 0.15 N.m. À titre indicatif, il doit être tourné d'environ 90° au-delà du point où la vis commence à être serrée.

Réf. de la fixation de montage du détecteur (Avec fixation et vis de blocage incluses)

Vérins	Alésage compatible [mm]						
	32	40	50	63	80	100	125
C96	BMB5-032	BMB5-032	BA7-040	BA7-040	BA7-063	BA7-063	BA7-080

Note 1) Lorsque vous utilisez le D-M9□A(V), veuillez commander et utiliser le jeu de vis en acier inox BBA1 séparément (page 26) après avoir sélectionné les vis de blocage de longueurs appropriées pour les vérins, comme l'indique le tableau ci-dessus.

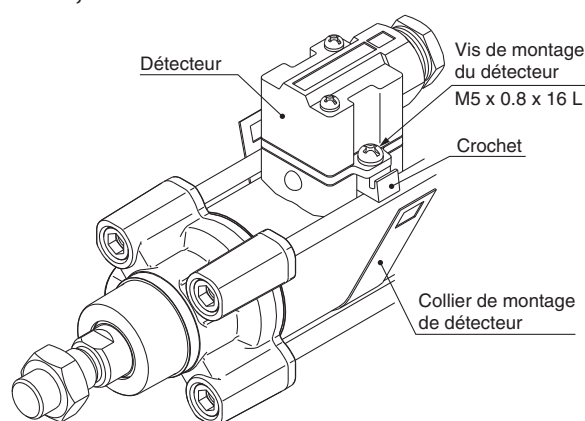
Note 2) Les différences de couleur ou de brillance sur les surfaces en métal n'ont aucun effet sur les performances du métal. Les propriétés spéciales du chromé (trivalent) appliquées sur le corps principal de la fixation de montage pour BA7-□ et BMB5-□ impliquent des différences de coloration selon la fabrication du kit mais elles n'ont pas d'impact sur la résistance à la corrosion.

<Détecteurs compatibles>

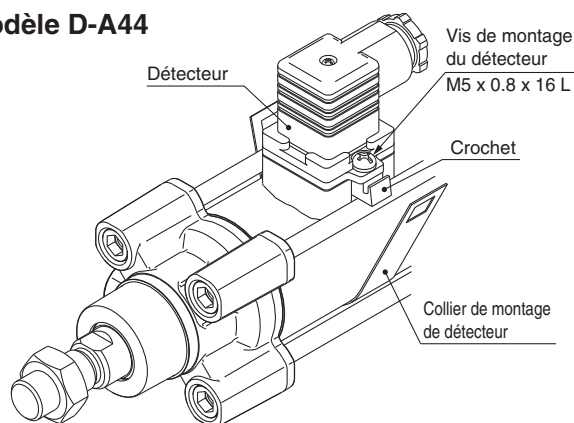
Détecteur statique ... D-G39, D-K39
 Détecteur Reed D-A33, D-A34, D-A44

Pour monter et déplacer le détecteur

D-A3□, D-G3/K3



Modèle D-A44



1. Desserrez les vis de montage du détecteur des deux côtés pour tirer le crochet vers le bas.
2. Placez un collier de montage sur le tube du vérin et réglez-le sur la position de montage du détecteur, puis crochetez le collier.
3. Vissez légèrement la vis de montage du détecteur (M5 x 0.8 x 16 L).
4. Après avoir ajusté la position de détection en faisant glisser tout le corps du détecteur, serrez la vis de fixation (M5 x 0.8 x 16 L) pour fixer le détecteur. (Le couple de serrage doit être d'environ 2 à 3 N.m.)
5. Lorsque vous changez de position de détection, reprenez le point 3.

Réf. de la fixation de montage du détecteur (Collier)

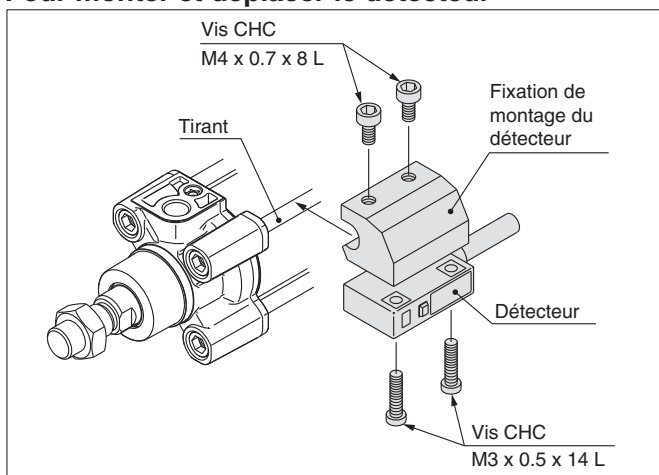
Vérins	Alésage compatible [mm]						
	32	40	50	63	80	100	125
C96	BMB2-032	BMB2-040	BMB1-050	BMB1-063	BMB1-080	BMB1-100	BS1-125

Fixation de montage Montage tirant

<DéTECTEURS compatibles>

Détecteur statique ... D-P4DW

Pour monter et déplacer le détecteur



1. Vissez légèrement la vis CHC (M4 x 0.7 x 8 L) dans la partie taraudée M4 de la fixation de montage du détecteur. (2 positions) Faites attention à ce que l'extrémité de la vis ne dépasse pas la partie concave de la fixation de montage du détecteur.
2. Placez une vis CHC (M3 x 0.5 x 14 L) à travers le trou traversant du détecteur (2 positions) et poussez-la vers dans la partie taraudée M3 de la fixation du détecteur en tournant légèrement.
3. Placez la partie concave de la fixation de montage dans le tirant du vérin et faites glisser le détecteur afin de régler la position de détection vigoureusement.
4. Après avoir confirmé la position de détection, serrez la vis de montage M3 pour maintenir la surface inférieure du détecteur attachée au tube. (Le couple de serrage de la vis M3 doit être de 0.5 à 0.7 N•m.)
5. Serrez la vis M4 de la fixation de montage du détecteur pour la fixer. (Assurez-vous que le couple de serrage de la vis M4 soit compris entre 1.0 et 1.2 N•m.)

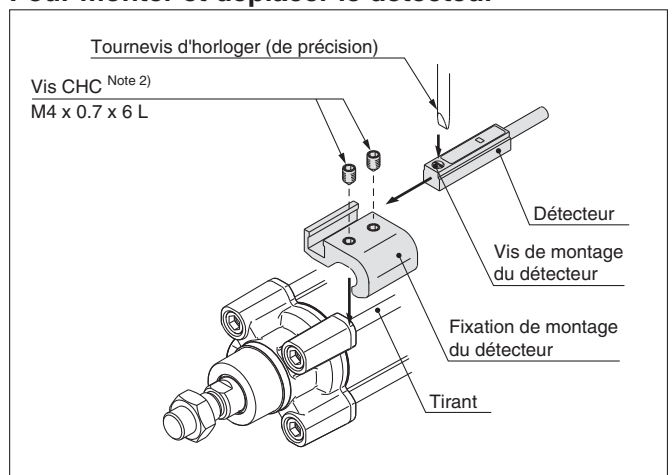
Réf. de la fixation de montage du détecteur (Avec fixation et vis inclus)

Vérins	Alésage compatible [mm]						
	32	40	50	63	80	100	125
C96	BMB3T-040	BMB3T-040	BMB3T-050	BMB3T-050	BMB3T-080	BMB3T-080	BAP2T-080

<DéTECTEURS compatibles>

Détecteur statique ... D-Y59^A_B, Y69^A_B, D-Y7P(V)
 D-Y7NW(V), Y7PW(V), Y7BW(V)
 D-Y7BA
 Détecteur Reed..... D-Z73, Z76, Z80

Pour monter et déplacer le détecteur



Note 1) Utilisez un tournevis d'horloger de diamètre de manche de 5 à 6 mm pour serrer la vis de fixation du détecteur. Réglez la course de serrage entre 0.05 à 0.1 N•m. À titre indicatif, il doit être tourné d'environ 90° au-delà du point où la vis commence à être serrée. Réglez la course de serrage de la vis CHC (M4 x 0.7 x 6 L) entre 1.0 et 1.2 N•m.

1. Fixez-le sur la position de détection avec une vis de blocage en installant une fixation de détecteur sur le tirant du vérin et en laissant la surface inférieure de fixation en contact avec le tube du vérin. (Utilisez une clé Allen.)
2. Placez un détecteur dans la rainure de fixation afin de procéder au réglage de la position de montage.
3. Après avoir réglé la position de détection, serrez la vis de montage attachée au détecteur et fixez le détecteur.
4. Lorsque vous changez de position de détection, reprenez le point 2.

* Pour protéger les détecteurs, assurez-vous que le corps principal du détecteur est inséré dans la rainure à une profondeur de 15 mm minimum.

Réf. de la fixation de montage du détecteur (Avec fixation et vis de blocage incluses)

Vérins	Alésage compatible [mm]						
	32	40	50	63	80	100	125
C96	BMB4-032	BMB4-032	BMB4-050	BMB4-050	BA4-063	BA4-063	BA4-080

Note 2) Lorsque vous utilisez le modèle D-Y7BA, veuillez commander et utiliser le jeu de vis en acier inox BBA1 séparément (page 26) après avoir sélectionné les vis de blocage de longueurs appropriées pour les vérins, comme l'indique le tableau ci-dessus.

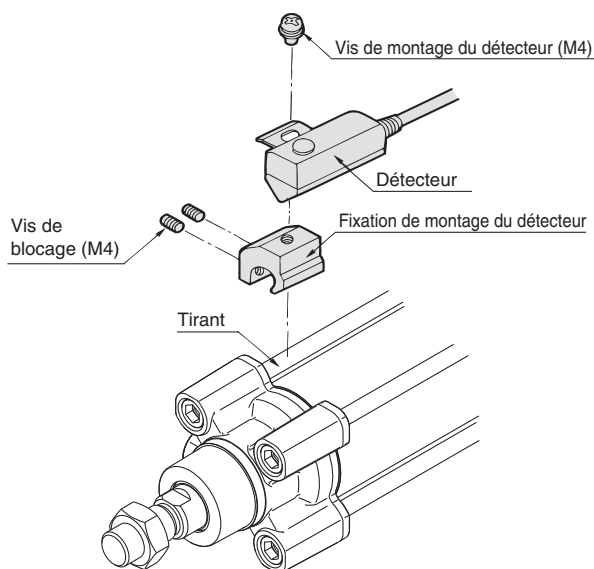
Fixation de montage Montage tirant

<Détecteurs compatibles>

Détecteur statique ... D-F59, D-F5P
D-J59, D-F5BA
D-F59W, D-F5PW, D-J59W
D-F59F, D-F5NT

Détecteur Reed D-A53, D-A54, D-A56, D-A64, D-A67
D-A59W

1. Fixez le détecteur sur la fixation de montage à l'aide de la vis (M4) et installez la vis de blocage (M4).
2. Placez la fixation de détecteur sur le tirant du vérin, puis, à l'aide d'une vis de blocage (M4), fixez le détecteur en position de détection. (Assurez-vous d'installer le détecteur à la surface du tube.) (Utilisez une clé Allen.)
3. Lorsque vous changez la position de détection, desserrez la vis de blocage pour déplacer le détecteur, puis fixez à nouveau le détecteur sur le tube du vérin. (Le couple de serrage de la vis M4 doit être de 1.0 à 1.2 N•m.)



Réf. de la fixation de montage du détecteur (Avec fixation, vis et vis de blocage incluses)

Vérins	Alésage compatible [mm]						
	32	40	50	63	80	100	100
C96	BT-03	BT-03	BT-05	BT-05	BT-06	BT-06	BT-08

Un kit de vis de montage en acier inoxydable (vis de blocage comprises) est disponible. Utilisez-le en tenant compte du milieu d'exploitation. (La fixation de montage du détecteur n'est pas fournie. Vous devez la commander séparément.)

BBA1 : Pour D-A5/A6/F5/J5

Le détecteur D-F5BA est installé sur le vérin avec les vis en acier inox ci-dessus dès la sortie d'usine.

Lorsqu'un détecteur est commandé séparément, il est livré avec un kit BBA1.

Ensemble de vis de fixation en acier inox

Réf.	Contenu				Réf. de la fixation de détecteur compatible	Détecteur compatible
	N°	Description	Taille	Qté		
BBA1	1	Vis de montage du détecteur	M4 x 0.7 x 8 L	1	BT-□□	D-A5, A6 D-F5, J5
	2	Vis de blocage	M4 x 0.7 x 6 L	2	BT-03, BT-04, BT-05 BT-06, BT-08, BT-12	D-Z7, Z8 D-Y5, Y6, Y7
					BMB4-032, BMB4-050	D-A9 D-M9
					BMB5-032 BA7-040, BA7-063, BA7-080	D-A5, A6 D-F5, J5
	3	Vis de blocage	M4 x 0.7 x 8 L	2	BT-16, BT-18A, BT-20	D-Z7, Z8 D-Y5, Y6, Y7
					BS4-125, BS4-160 BS4-180, BS4-200	D-A9 D-M9
BS5-125, BS5-160 BS5-180, BS5-200						

Note) Utilisez la vis de blocage après avoir sélectionné la longueur appropriée de la fixation de montage du détecteur.

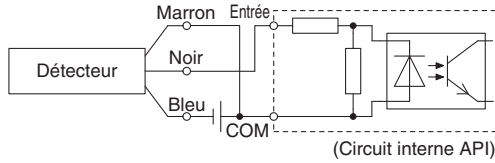
(Exemple) Si vous utilisez le modèle BA7-040, sélectionnez le type 6L. Le type 8 L n'est pas requis.

Avant utilisation

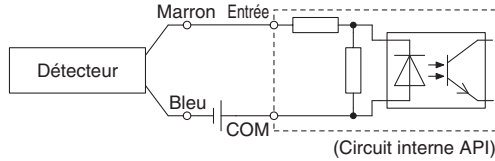
Connexion et exemple de détecteurs

Type NPN

3 fils, NPN

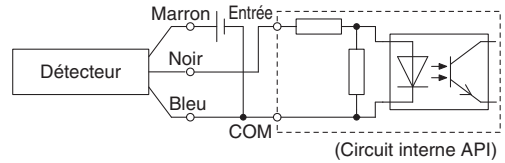


2 fils

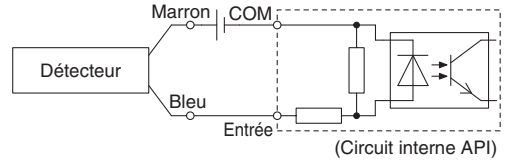


Type PNP

3 fils, PNP



2 fils



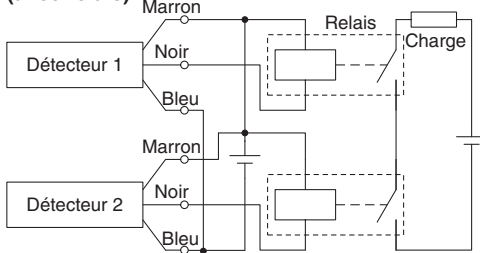
Connectez conformément aux spécifications d'entrée de l'API compatible, car la méthode de branchement varie en fonction des caractéristiques d'entrée de l'API.

Exemple de branchements en série (ET) et parallèle (OU)

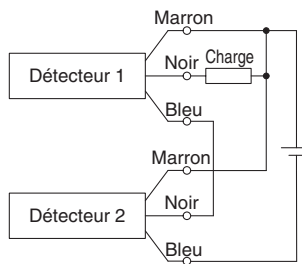
* Lors de l'utilisation de détecteurs statiques, s'assurer que l'application est correctement paramétré avec les signaux pour les premières 50 ms non pris en compte.

3 fils, Branchement ET avec sortie NPN

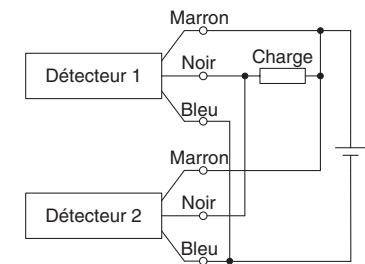
(avec relais)



(avec détecteurs uniquement)

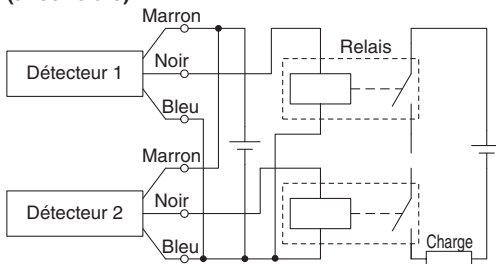


3 fils, Branchement OU avec sortie NPN

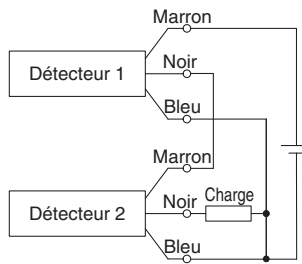


3 fils, Branchement ET avec sortie PNP

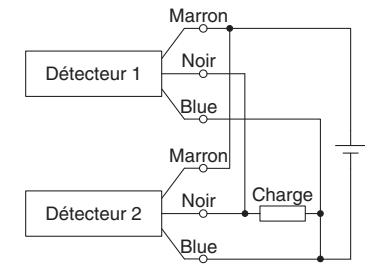
(avec relais)



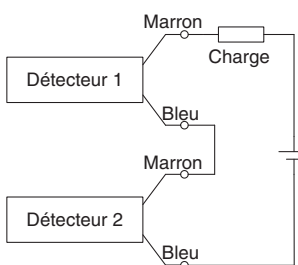
(avec détecteurs uniquement)



3 fils, Branchement OU avec sortie PNP



2 fils, Branchement ET

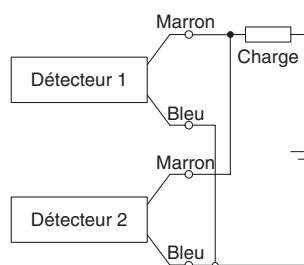


Si deux détecteurs sont connectés en série, un dysfonctionnement peut se produire car la tension de charge diminue en position ON. Les voyants s'allumeront lorsque les deux détecteurs seront en position ON. Les détecteurs avec une tension de charge inférieure à 20 V ne peuvent pas être utilisés.

$$\begin{aligned} \text{Tension d'alimentation sur ON} &= \text{Tension d'alimentation} - \\ &= \text{Tension résiduelle} \times 2 \text{ pcs.} \\ &= 24 \text{ V} - 4 \text{ V} \times 2 \text{ pcs.} \\ &= 16 \text{ V} \end{aligned}$$

Exemple: Tension d'alimentation 24 V DC
Chute de tension interne du détecteur: 4 V.

2 fils, Branchement OU



(Détecteur statique)
Si deux détecteurs sont connectés en parallèle, un dysfonctionnement peut se produire car la tension de charge augmente en position OFF.

$$\begin{aligned} \text{Tension d'alimentation sur OFF} &= \text{Courant de fuite} \times 2 \text{ pcs.} \times \\ &= \text{Impédance de charge} \\ &= 1 \text{ mA} \times 2 \text{ pcs.} \times 3 \text{ k}\Omega \\ &= 6 \text{ V} \end{aligned}$$

Exemple: Impédance de charge 3 kΩ.
Courant de fuite du détecteur 1 mA.

(Reed)
Puisqu'il n'y a pas de courant de fuite, la tension de charge n'augmentera pas en position OFF. Cependant, en fonction du nombre de détecteurs en position ON, les voyants peuvent parfois s'affaiblir ou ne pas s'allumer, en raison de la dispersion et de la réduction du flux électrique vers les détecteurs.



Options spéciales

Les caractéristiques spéciales suivantes peuvent être commandées en tant qu'exécutions spéciales simplifiées.

Symbole	Caractéristiques	C96 (modèle standard)		C96Y (vérin régulier)	Page
		Double effet			
		Simple tige	Tige traversante	Simple tige	
-XA0 à 30	Modification de l'extrémité de tige	●	●	●	Page 33
-XC14	Modification de la position de montage du tourillon	●	●	●	Page 34

Exécutions spéciales

Symbole	Caractéristiques	C96 (modèle standard)		C96Y (vérin régulier)	Page
		Double effet			
		Simple tige	Tige traversante	Simple tige	
-XB6	Vérin résistant à la chaleur (-10 à 150° C) ^{Note)}	●	●		Page 35
-XB7	Vérin résistant au froid (-40 à 70° C) ^{Note)}	●	●		Page 35
-XC4	Avec racleur renforcé	●	●		Page 36
-XC7	tirant, écrou de tirant, etc., en acier inox	●	●	●	Page 36
-XC10	Vérin à double course / Tige traversante	●		●	Page 37
-XC11	Vérin à double course / Simple tige	●			Page 38
-XC22	Joint en caoutchouc fluoré	●	●		Page 39
-XC35	Avec racleur métallique	●	●		Page 39
-XC65	Fabriqué en acier inox (combinaison de -XC7 et -XC68)	●	●	●	Page 40
-XC68	En acier inoxydable (avec tige de piston chromée dur)	●	●	●	Page 40
-XC88	Racleur spiral résistant aux éclaboussures, dispositif de retenue de lubrifiant, graisse pour soudure (tige de piston : Acier inox 304)	●	●		Page 41
-XC89	Racleur spiral résistant aux éclaboussures, dispositif de retenue de lubrifiant, graisse pour soudure (tige de piston : S45C)	●	●		Page 41

Note) Les produits avec détecteur ne sont pas compatibles.

Série C96

Options spéciales

Ces modifications sont traitées avec le système d'options spéciales.

Pour plus de détails, reportez-vous au système d'options spéciales sur notre page internet.
<http://www.smc.eu>

Symbole

-XA0 à -XA30

1 Modification de l'extrémité de tige

Série compatible

Description	Modèle	Action	Symbole de la modification de l'extrémité de tige
Modèle standard	C96S	Double effet, simple tige	XA0 à 30
	C96S-W	Double effet, tige traversante	XA0 à 30
Modèle régulier	C96Y	Double effet, simple tige	XA0 à 30

⚠ Précautions

- SMC prendra les mesures nécessaires si les consignes concernant les dimensions, la tolérance ou la finition n'apparaissent pas sur le schéma.
- Les dimensions standards marquées d'un « * » seront les suivantes en fonction du diamètre de la tige (D). Si vous souhaitez des dimensions spécifiques, il vous suffit de l'indiquer.
 $D \leq 6 \rightarrow D - 1 \text{ mm}$, $6 < D \leq 25 \rightarrow D - 2 \text{ mm}$, $D > 25 \rightarrow D - 4 \text{ mm}$
- Pour les modèles à tige traversante et les modèles simple effet à réglage en rentrée, indiquez les dimensions tige rentrée.
- Un seul côté de la tige traversante peut être fabriqué.

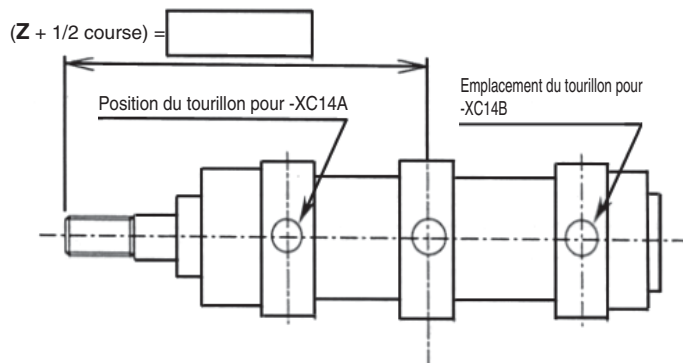
Symbole : A0 	Symbole : A1 	Symbole : A2 	Symbole : A3 	Symbole : A4
Symbole : A5 	Symbole : A6 	Symbole : A7 	Symbole : A8 	Symbole : A9
Symbole : A10 	Symbole : A11 	Symbole : A12 	Symbole : A13 	Symbole : A14
Symbole : A15 	Symbole : A16 	Symbole : A17 	Symbole : A18 	Symbole : A19
Symbole : A20 	Symbole : A21 	Symbole : A22 	Symbole : A23 	Symbole : A24
Symbole : A25 	Symbole : A26 	Symbole : A27 	Symbole : A28 	Symbole : A29
Symbole : A30 				

2 Modification de la position de montage du tourillon**-XC14**

La position de montage du tourillon sur le vérin peut être modifiée de la position de montage standard à toute autre position souhaitée.

Série compatible

Description	Modèle	Action
Modèle standard	C96S	Double effet, simple tige
	C96S-W	Double effet, tige traversante
Modèle régulier	C96Y	Double effet, simple tige

**⚠ Précautions**

1. Indiquez « Z + 1/2 course » si la position du tourillon n'est pas -XC14A, B, ou si le tourillon n'est pas un tourillon central.
2. SMC prendra les mesures nécessaires si les consignes concernant les dimensions, la tolérance ou la finition n'apparaissent pas sur le schéma.
3. Les possibilités de position de l'étrier de tourillon sont indiquées dans le tableau suivant.
4. Certaines positions de montage du tourillon empêchent le montage d'un détecteur. Pour plus d'informations, contactez SMC.

Série C96

[mm]

Alésage	Symbole	Position du tourillon			
		Pour -XC14		Référence : Standard (tourillon central)	Course minimum
		Minimum	Maximum		
32		86	104 + Course	95 + 0.5 Course	0
40		98	115 + Course	106.5 + 0.5 course	
50		112,5	131.5 + course	122 + 0.5 Course	
63		122	137 + Course	129.5 + 0.5 course	
80		142	158 + Course	150 + 0.5 Course	
100		154,5	165.5 + course	160 + 0.5 Course	5

Série C96

Exécutions spéciales

Pour des informations détaillées sur les dimensions, les caractéristiques et les délais de livraison, contactez SMC.



1 Vérin haute température (-10 à 150 °C)

Symbole

-XB6

Vérin pneumatique dont le matériel d'étanchéité et la graisse ont été modifiés, de sorte qu'il peut être utilisé même à une température plus élevée, et ce, jusqu'à 150 °C.

Série compatible

Description	Modèle	Action
Modèle standard	C96S	Double effet, simple tige
	C96S-W	Double effet, tige traversante

Pour passer commande



Caractéristiques

Plage de température ambiante	-10 à 150 °C
Matière du joint	Caoutchouc fluoré
Lubrifiant	Lubrifiant haute température
Autres caractéristiques et dimensions externes	identiques à celles du modèle standard

Note 1) N'utilisez pas de lubrification par lubrificateur de système pneumatique.

Note 2) Pour des informations détaillées sur les intervalles de maintenance de ce vérin, qui diffèrent de ceux du vérin standard, contactez SMC.

Note 3) En principe, il est impossible de faire un modèle à détection intégrée et avec détecteur.

Mais en ce qui concerne le modèle avec détecteur, et le vérin hautes températures à détecteur hautes températures, veuillez contacter SMC, puisqu'il variera en fonction de la série.

Note 4) La vitesse du piston est comprise dans une plage de 50 à 500 mm/s.

⚠ Attention Précautions

Veillez à ne pas fumer si vos mains ont été en contact avec le lubrifiant car ceci peut engendrer un gaz particulièrement nocif.

2 Vérin basse température (-40 à 70 °C)

Symbole

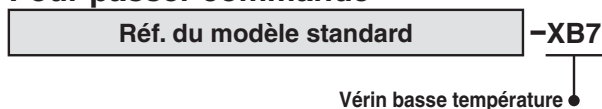
-XB7

Vérin pneumatique dont le matériel d'étanchéité et la graisse ont été modifiés, de sorte qu'il peut être utilisé même à une température plus basse, et ce, jusqu'à -40 °C.

Série compatible

Description	Modèle	Action	Note
Modèle standard	C96S	Double effet, simple tige	Sauf avec détecteur. Fixation : Modèle de base seulement. Pression minimum de fonctionnement 0.2 MPa
	C96S-W	Double effet, tige traversante	

Pour passer commande



Caractéristiques

Plage de température ambiante	-40 à 70 °C
Matière du joint	Faible teneur en nitrile
Lubrifiant	Lubrifiant basse température
Détecteur	Non montable
Dimensions	identiques à celles du modèle standard
Autres caractéristiques	identiques à celles du modèle standard

Note 1) N'utilisez pas de lubrification par lubrificateur de système pneumatique.

Note 2) Utilisez de l'air sec adapté au sécheur sans chaleur, etc. pour ne pas risquer de gel de l'humidité.

Note 3) Pour des informations détaillées sur les intervalles de maintenance de ce vérin, qui diffèrent de ceux du vérin standard, contactez SMC.

Note 4) Le montage du détecteur est impossible.

⚠ Attention Précautions

Veillez à ne pas fumer si vos mains ont été en contact avec le lubrifiant car ceci peut engendrer un gaz particulièrement nocif.

Symbole

-XC4

3 Avec racleur renforcé

Convient aux vérins utilisés dans un milieu chargé en poussière, lorsque le racleur renforcé est utilisé sur le segment racleur, ou aux vérins utilisés sous de la terre et du sable exposés à des équipements moulés, à des engins de construction ou à des véhicules industriels.

Série compatible

Description	Modèle	Action
Modèle standard	C96S	Double effet, simple tige
	C96S-W	Double effet, tige traversante

Pour passer commande

Réf. du modèle standard **-XC4**

Avec racleur renforcé ●

Caractéristiques : identiques à celles du modèle standard

Dimensions : identiques à celles du modèle standard

⚠ Précaution

Ne remplacez pas les racleurs renforcés.

Étant donné que les racleurs robustes sont intégrés, ne pas remplacer uniquement le fond, mais plutôt la totalité du fond avant.

Symbole

-XC7

4 Tirant, écrou de tirant, etc., en acier inox

Pour les applications en milieux présentant un risque de rouille ou de corrosion, la matière standard de certaines pièces est remplacée par de l'acier inoxydable.

Série compatible

Description	Modèle	Action
Modèle standard	C96S	Double effet, simple tige
	C96S-W	Double effet, tige traversante
Modèle régulier	C96Y	Double effet, simple tige

Pour passer commande

Réf. du modèle standard **-XC7**

Tirant, écrou de tirant, etc., en
acier inox ●

Caractéristiques

Pièces en acier inox	Tirant, écrou de tirant, écrou de fixation de montage, Rondelle élastique, écrou de verrouillage
Autres caractéristiques	Identique au modèle standard pour chaque série
Dimensions	Identique au modèle standard pour chaque série

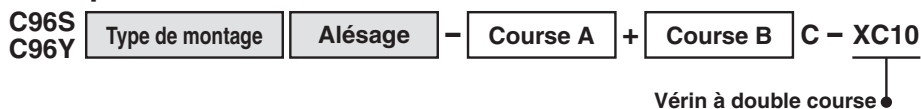
5 Vérin à double course / Tige traversante

Deux vérins sont conçus comme un seul vérin dans une configuration dos à dos permettant de contrôler la course du vérin en trois phases.

Série compatible

Description	Modèle	Action	Note
Modèle standard	C96S	Double effet, simple tige	Sauf modèles à chape et à tourillon
Modèle régulier	C96Y	Double effet, simple tige	Sauf modèles à chape et à tourillon

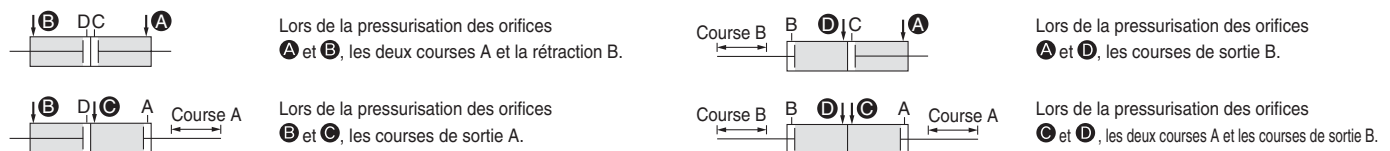
Pour passer commande



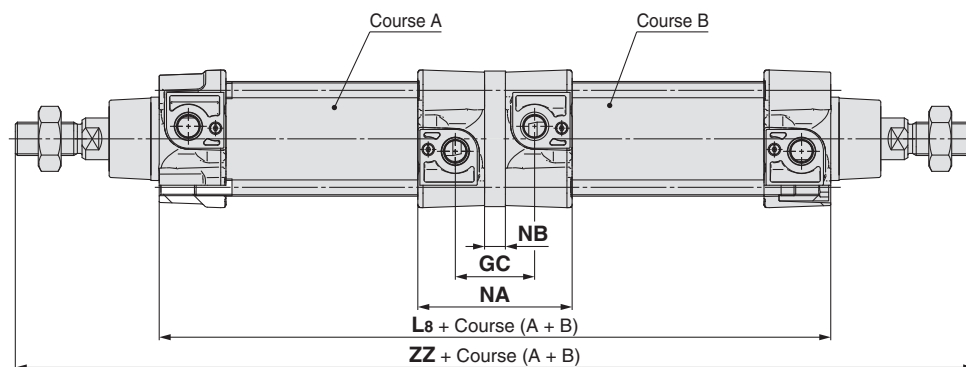
Caractéristiques

Course max. réalisable [mm]
1000

Fonction



Dimensions (les dimensions autres que celles indiquées ci-dessous sont identiques à celles du modèle standard.)



Alésage [mm]	L8	ZZ	NA	NB	GC
Ø 32	198	294	67.8	10	36
Ø 40	220	328	75.2	10	38
Ø 50	222	360	74	10	38
Ø 63	252	390	87.2	10	42
Ø 80	270	442	90.8	14	46
Ø 100	290	472	99.8	14	50

6 Vérin à double course / Simple tige

Deux vérins peuvent être intégrés grâce à une connexion axiale et la course du vérin peut être réglée en deux phases dans les deux sens.

Série compatible

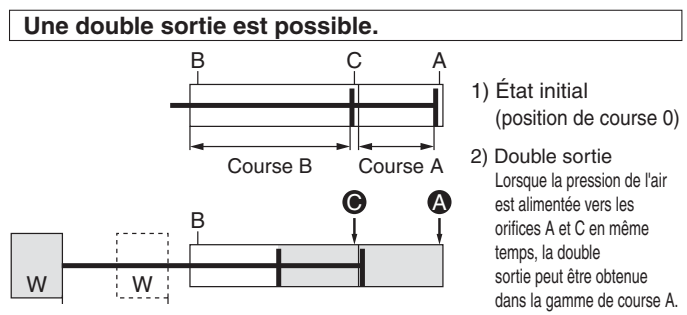
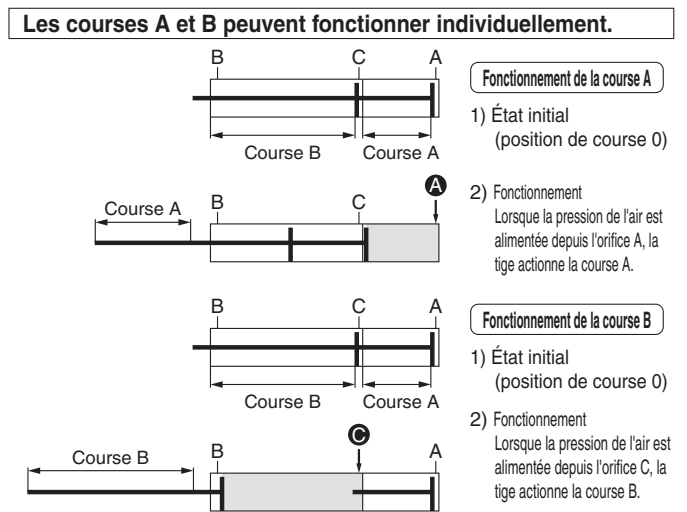
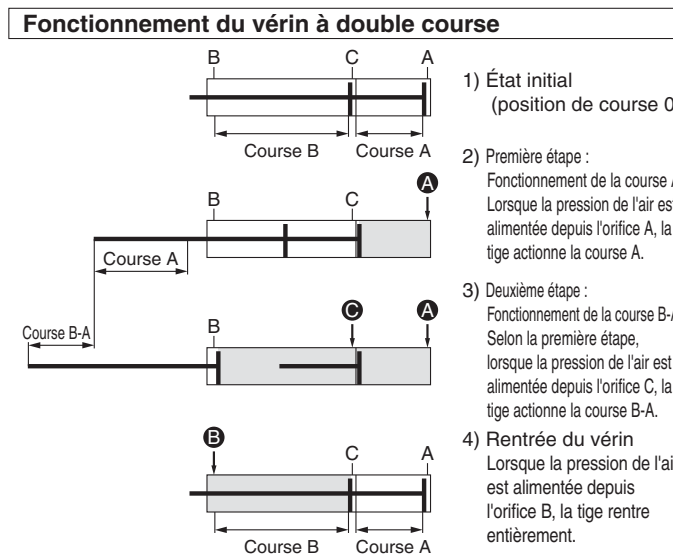
Description	Modèle	Action	Note
Modèle standard	C96S	Double effet, simple tige	Sauf modèle à tourillon

Pour passer commande

Caractéristiques : identiques à celles du modèle standard

C96S [Type de montage] [Alésage] - [Course A] + [Course B-A] C - XC11
Vérin à double course / Simple tige

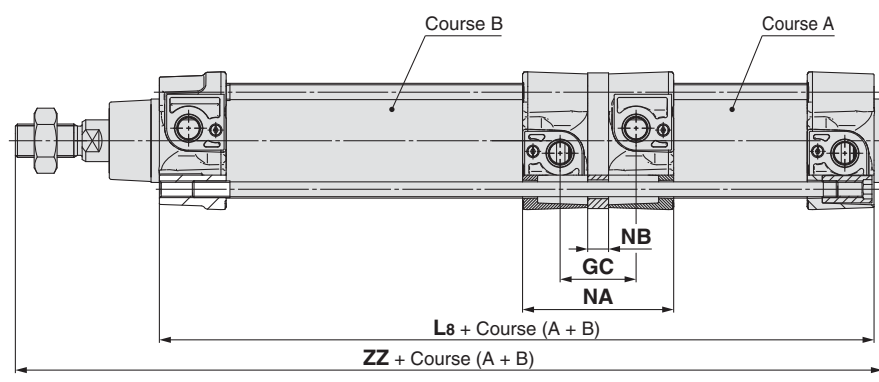
Fonction



Précautions

- ⚠ Précaution**
1. N'alimentez pas le vérin en air avant de l'avoir fixé à l'aide du boulon inclus.
 2. Si le vérin est alimenté en air sans être correctement fixé, des secousses peuvent se produire. Le personnel risque alors d'être blessé et les équipements environnants endommagés.

Dimensions (les dimensions autres que celles indiquées ci-dessous sont identiques à celles du modèle standard.)



Alésage [mm]	L8	ZZ	NA	NB	GC
Ø 32	199	251	67.2	10	35.4
Ø 40	221	279	74.6	10	37.4
Ø 50	223	296	73.4	10	37.4
Ø 63	253	326	86.6	10	41.4
Ø 80	271	361	90.2	14	45.4
Ø 100	291	386	99.2	14	49.4

7 Joint en caoutchouc fluoré

Série compatible

Description	Modèle	Action
Modèle standard	C96S	Double effet, simple tige
	C96S-W	Double effet, tige traversante

Pour passer commande

Réf. du modèle standard – **XC22**

Joint en caoutchouc fluoré
(y compris la butée)

Caractéristiques

Matière du joint	Caoutchouc fluoré
Plage de température ambiante	Avec détection : -10 °C à 60 °C (Pas de gel) ^{Note 1)} Sans détection : -10 °C à 70 °C (Pas de gel) ^{Note 1)}
Caractéristiques autres que celles susmentionnées et dimensions externes	identiques à celles du modèle standard

Note 1) Consultez SMC, car il est possible que le type de produit chimique et la température d'exploitation ne permettent pas l'utilisation de ce produit.

Note 2) La fabrication de vérins avec détecteurs est également possible ; cependant, les pièces utilisées (détecteurs, fixations de montage, aimants intégrés) sont identiques à celles des produits standard. Avant l'utilisation de ces produits, consultez SMC pour vous assurer de leur compatibilité avec le milieu d'exploitation.

8 Avec racleur métallique

Protège la tige de piston du gel, de la glace, des projections de soudure, des copeaux, et protège les joints, etc.

Série compatible

Description	Modèle	Action
Modèle standard	C96S	Double effet, simple tige
	C96S-W	Double effet, tige traversante

Pour passer commande

Réf. du modèle standard – **XC35**

Avec racleur métallique

Caractéristiques : identiques à celles du modèle standard

Dimensions : identiques à celles du modèle standard

9 Fabriqué en acier inox (combinaison de -XC7 et -XC68)

-XC65

Convient aux applications présentant un risque de rouille et de corrosion du fait d'une immersion dans l'eau.

Série compatible

Description	Modèle	Action
Modèle standard	C96S	Double effet, simple tige
	C96S-W	Double effet, tige traversante
Modèle régulier	C96Y	Double effet, simple tige

Note) Il existe une limite de course maximum pour le vérin C96.

Course maximum [mm]

Double effet, simple tige	Double effet, tige traversante
Ø 32 : 1000 Ø 40 à Ø 100 : 1700	1000 (Identique au modèle standard)

Caractéristiques

Pièces modifiées en acier inox	Tige de piston, écrou de tige, tirant Écrou de tirant, écrou d'étrier, Rondelle élastique, écrou de verrouillage
Autres caractéristiques et dimensions externes	identiques à celles du modèle standard

Pour passer commande

Réf. du modèle standard **- XC65**

En acier inoxydable
(Combinaison de -XC7 et -XC68)

10 En acier inox (avec tige de piston chromée dur)

-XC68

Convient aux applications présentant un risque de rouille et de corrosion du fait d'une immersion dans l'eau.

Série compatible

Description	Modèle	Action
Modèle standard	C96S	Double effet, simple tige
	C96S-W	Double effet, tige traversante
Modèle régulier	C96Y	Double effet, simple tige

Note) Il existe une limite de course maximum.

Course maximum [mm]

Double effet, simple tige	Double effet, tige traversante
Ø 32 : 1000 Ø 40 à Ø 100 : 1700	1000 (Identique au modèle standard)

Caractéristiques

Pièces en acier inox	Tige, écrou de tige
Autres caractéristiques et dimensions externes	identiques à celles du modèle standard

Pour passer commande

Réf. du modèle standard **- XC68**

En acier inoxydable
(avec tige de piston chromée dur)

11 Racleur spiral résistant aux éclaboussures, dispositif de retenue de lubrifiant, graisse pour soudure (tige de piston : Acier inox 304)

-XC88

Diminue l'adhérence des éclaboussures et améliore la durabilité grâce à l'utilisation du racleur spiral, du dispositif de retenue de lubrifiant et de graisse pour soudure.

Série compatible

Description	Modèle	Action	Note
Modèle standard	C96S	Double effet, simple tige	Sauf Ø 125
	C96S-W	Double effet, tige traversante	

Pour passer commande

Réf. du modèle standard – **XC88**

- Racleur spiral résistant aux éclaboussures, dispositif de retenue de lubrifiant, graisse pour soudure (tige de piston : Acier inox 304)

Caractéristiques

Tige du piston	Acier inox 304 (chrome dur)
Racleur	Avec racleur spiral, avec dispositif de retenue de lubrifiant
Lubrifiant	Graisse pour soudage
Autres caractéristiques et dimensions externes	identiques à celles du modèle standard

12 Racleur spiral résistant aux éclaboussures, dispositif de retenue de lubrifiant, graisse pour soudure (tige de piston : S45C)

-XC89

Diminue l'adhérence des éclaboussures et améliore la durabilité grâce à l'utilisation du racleur spiral, du dispositif de retenue de lubrifiant et de graisse pour soudure.

Série compatible

Description	Modèle	Action	Note
Modèle standard	C96S	Double effet, simple tige	Sauf Ø 125
	C96S-W	Double effet, tige traversante	

Pour passer commande

Réf. du modèle standard – **XC89**

- Racleur spiral résistant aux éclaboussures, dispositif de retenue de lubrifiant, graisse pour soudure (tige de piston : S45C)

Caractéristiques

Tige du piston	S45C (chrome dur)
Racleur	Avec racleur spiral, avec dispositif de retenue de lubrifiant
Lubrifiant	Graisse pour soudage
Autres caractéristiques et dimensions externes	identiques à celles du modèle standard



Série C96

Précautions spécifiques au produit

Veillez lire ces consignes avant l'utilisation. Reportez-vous à la page annexe pour connaître les consignes de sécurité. Pour connaître les précautions à prendre pour les actionneurs et les détecteurs, consultez les « Précautions de manipulation des produits SMC » et le Manuel d'utilisation sur le site Internet de SMC, <http://www.smc.eu>

Réglage

⚠ Attention

1. Ne desserrez pas la vis d'amortissement au-delà du nombre admissible de rotations (tableau suivant).

Bien que la vis d'amortissement soit calfeutrée en tant que mécanisme de retenue, ne desserrez pas la vis d'amortissement au-delà du nombre admissible de rotations. Si l'air est appliqué et l'utilisation est commencée sans avoir respecté la condition ci-dessus, la vis d'amortissement peut être éjectée du couvercle.

Le nombre admissible de rotations correspond au nombre de rotations jusqu'à ce que le limiteur de la vis d'amortissement soit complètement ouvert après avoir été complètement fermé.

2. Maintenir le couple de serrage et le couple de desserrage de la vis d'amortissement au couple admissible ou au-dessous (tableau suivant).

Si un couple de serrage ou un couple de desserrage supérieur au couple admissible est appliqué, la vanne sera endommagée lorsque la vanne sera complètement fermée ou excèdera le mécanisme de retenue lorsque la vanne sera complètement ouverte, cela générant une dislocation de l'engagement de la vis éjectant la vanne.

Alésage [mm]	Vis d'amortissement, cotes sur plats d'amortissement	Clé hexagonale	Nombre de tours admissibles	Couple admissible [N·m]
32, 40	2	JIS 4648 Clé hexagonale 2	4	0.02
50, 63	2	JIS 4648 Clé hexagonale 2	4.5	0.02
80, 100	3	JIS 4648 Clé hexagonale 3	5.5	0.06

3. Assurez-vous d'activer l'amortissement pneumatique en fin de course.

Lorsque l'amortissement pneumatique est inactif, si l'énergie cinétique admissible excède la valeur de la page 5, cela pourrait endommager l'ensemble tige ou le tirant. Réglez l'amortisseur pneumatique sur correct lors de l'utilisation du vérin.

⚠ Précaution

1. Pour remplacer les équerres, employez les clés six pans indiquées ci-dessous.

Alésage [mm]	Cotes sur plats	Couple de serrage [N·m]
32, 40	4	4.8
50, 63	5	10.4
80, 100	6	18.2
125	10	28.5

Consignes de sécurité

Ces consignes de sécurité ont été rédigées pour prévenir des situations dangereuses pour les personnes et/ou les équipements. Ces instructions indiquent le niveau de risque potentiel à l'aide d'étiquettes "**Précaution**", "**Attention**" ou "**Danger**". Elles sont toutes importantes pour la sécurité et doivent être appliquées, en plus des Normes Internationales (ISO/IEC)*1, à tous les textes en vigueur à ce jour.

Précaution :

Précaution indique un risque potentiel de faible niveau qui, s'il est ignoré, pourrait entraîner des blessures mineures ou peu graves.

Attention :

Attention indique un risque potentiel de niveau moyen qui, s'il est ignoré, pourrait entraîner la mort ou des blessures graves.

Danger :

Danger indique un risque potentiel de niveau fort qui, s'il est ignoré, pourrait entraîner la mort ou des blessures graves.

Attention

1. La compatibilité du produit est sous la responsabilité de la personne qui a conçu le système et qui a défini ses caractéristiques.

Étant donné que les produits mentionnés sont utilisés dans certaines conditions, c'est la personne qui a conçu le système ou qui en a déterminé les caractéristiques (après avoir fait les analyses et tests requis) qui décide de la compatibilité de ces produits avec l'installation. Les performances et la sécurité exigées par l'équipement seront de la responsabilité de la personne qui a déterminé la compatibilité du système. Cette personne devra réviser en permanence le caractère approprié de tous les éléments spécifiés en se reportant aux informations du dernier catalogue et en tenant compte de toute éventualité de défaillance de l'équipement pour la configuration d'un système.

2. Seules les personnes formées convenablement pourront intervenir sur les équipements ou machines.

Le produit présenté ici peut être dangereux s'il fait l'objet d'une mauvaise manipulation. Le montage, le fonctionnement et l'entretien des machines ou de l'équipement, y compris de nos produits, ne doivent être réalisés que par des personnes formées convenablement et expérimentées.

3. Ne jamais tenter de retirer ou intervenir sur le produit ou des machines ou équipements sans s'être assuré que tous les dispositifs de sécurité ont été mis en place.

- L'inspection et l'entretien des équipements ou machines ne devront être effectués qu'une fois que les mesures de prévention de chute et de mouvement non maîtrisé des objets manipulés ont été confirmées.
- Si un équipement doit être déplacé, assurez-vous que toutes les mesures de sécurité indiquées ci-dessus ont été prises, que le courant a été coupé à la source et que les précautions spécifiques du produit ont été soigneusement lues et comprises.
- Avant de redémarrer la machine, prenez des mesures de prévention pour éviter les dysfonctionnements malencontreux.

4. Contactez SMC et prenez les mesures de sécurité nécessaires si les produits doivent être utilisés dans une des conditions suivantes :

- Conditions et plages de fonctionnement en dehors de celles données dans les catalogues, ou utilisation du produit en extérieur ou dans un endroit où le produit est exposé aux rayons du soleil.
- Installation en milieu nucléaire, matériel embarqué (train, navigation aérienne, véhicules, espace, navigation maritime), équipement militaire, médical, combustion et récréation, équipement en contact avec les aliments et les boissons, circuits d'arrêt d'urgence, circuits d'embrayage et de freinage dans les applications de presse, équipement de sécurité ou toute autre application qui ne correspond pas aux caractéristiques standard décrites dans le catalogue du produit.
- Équipement pouvant avoir des effets néfastes sur l'homme, les biens matériels ou les animaux, exigeant une analyse de sécurité spécifique.
- Lorsque les produits sont utilisés en système de verrouillage, préparez un circuit de style double verrouillage avec une protection mécanique afin d'éviter toute panne. Vérifiez périodiquement le bon fonctionnement des dispositifs.

Précaution

1. Ce produit est prévu pour une utilisation dans les industries de fabrication.

Le produit, décrit ici, est conçu en principe pour une utilisation inoffensive dans les industries de fabrication. Si vous avez l'intention d'utiliser ce produit dans d'autres industries, veuillez consulter SMC au préalable et remplacer certaines spécifications ou échanger un contrat au besoin. Si quelque chose semble confus, veuillez contacter votre succursale commerciale la plus proche.

- *1) ISO 4414 : Fluides pneumatiques – Règles générales relatives aux systèmes.
ISO 4413 : Fluides hydrauliques – Règles générales relatives aux systèmes.
IEC 60204-1 : Sécurité des machines – Matériel électrique des machines.
(1ère partie : recommandations générales)
ISO 10218-1 : Manipulation de robots industriels - Sécurité.
etc.

Garantie limitée et clause limitative de responsabilité/clauses de conformité

Le produit utilisé est soumis à la "Garantie limitée et clause limitative de responsabilité" et aux "Clauses de conformité".

Veuillez les lire attentivement et les accepter avant d'utiliser le produit.

Garantie limitée et clause limitative de responsabilité

- La période de garantie du produit est d'un an de service ou d'un an et demi après livraison du produit, selon la première échéance.*2)
Le produit peut également tenir une durabilité spéciale, une exécution à distance ou des pièces de rechange. Veuillez demander l'avis de votre succursale commerciale la plus proche.
- En cas de panne ou de dommage signalé pendant la période de garantie, période durant laquelle nous nous portons entièrement responsable, votre produit sera remplacé ou les pièces détachées nécessaires seront fournies.
Cette limitation de garantie s'applique uniquement à notre produit, indépendamment de tout autre dommage encouru, causé par un dysfonctionnement de l'appareil.
- Avant d'utiliser les produits SMC, veuillez lire et comprendre les termes de la garantie, ainsi que les clauses limitatives de responsabilité figurant dans le catalogue pour tous les produits particuliers.

*2) Les ventouses sont exclues de la garantie d'un an.

Une ventouse étant une pièce consommable, elle est donc garantie pendant un an à compter de sa date de livraison.
Ainsi, même pendant sa période de validité, la limitation de garantie ne prend pas en charge l'usure du produit causée par l'utilisation de la ventouse ou un dysfonctionnement provenant d'une détérioration d'un caoutchouc.

Clauses de conformité

- L'utilisations des produits SMC avec l'équipement de production pour la fabrication des armes de destruction massive (ADM) ou d'autre type d'arme est strictement interdite .
- Les exportations des produits ou de la technologie SMC d'un pays à un autre sont déterminées par les directives de sécurité et les normes des pays impliqués dans la transaction. Avant de livrer les produits SMC à un autre pays, assurez-vous que toutes les normes locales d'exportation sont connues et respectées.

Précaution

Les produits SMC ne sont pas conçus pour être des instruments de métrologie légale.

Les instruments de mesure fabriqués ou vendus par SMC n'ont pas été approuvés dans le cadre de tests types propres à la réglementation de chaque pays en matière de métrologie (mesure). Par conséquent les produits SMC ne peuvent être utilisés dans ce cadre d'activités ou de certifications imposées par les lois en question.

Consignes de sécurité

Lisez les "Précautions d'utilisation des Produits SMC" (M-E03-3) avant toute utilisation.

SMC Corporation (Europe)

Austria	+43 (0)2262622800	www.smc.at	office@smc.at	Lithuania	+370 5 2308118	www.smc.lt	info@smc.lt
Belgium	+32 (0)33551464	www.smc-pneumatics.be	info@smc-pneumatics.be	Netherlands	+31 (0)205318888	www.smc-pneumatics.nl	info@smc-pneumatics.nl
Bulgaria	+359 (0)2807670	www.smc.bg	office@smc.bg	Norway	+47 67129020	www.smc-norge.no	post@smc-norge.no
Croatia	+385 (0)13707288	www.smc.hr	office@smc.hr	Poland	+48 222119600	www.smc.pl	office@smc.pl
Czech Republic	+420 541424611	www.smc.cz	office@smc.cz	Portugal	+351 226166570	www.smc.si	postpt@smc.smces.es
Denmark	+45 70252900	www.smc-dk.com	smc@smc-dk.com	Romania	+40 213205111	www.smcromania.ro	smcromania@smcromania.ro
Estonia	+372 6510370	www.smc-pneumatics.ee	smc@smc-pneumatics.ee	Russia	+7 8127185445	www.smc-pneumatik.ru	info@smc-pneumatik.ru
Finland	+358 207513513	www.smc.fi	smc.fi@smc.fi	Slovakia	+421 (0)413213212	www.smc.sk	office@smc.sk
France	+33 (0)164761000	www.smc-france.fr	info@smc-france.fr	Slovenia	+386 (0)73885412	www.smc.si	office@smc.si
Germany	+49 (0)61034020	www.smc.de	info@smc.de	Spain	+34 902184100	www.smc.es	post@smc.smces.es
Greece	+30 210 2717265	www.smc-hellas.gr	sales@smc-hellas.gr	Sweden	+46 (0)86031200	www.smc.se	post@smc.se
Hungary	+36 23513000	www.smc.hu	office@smc.hu	Switzerland	+41 (0)523963131	www.smc.ch	info@smc.ch
Ireland	+353 (0)14039000	www.smc-pneumatics.ie	sales@smc-pneumatics.ie	Turkey	+90 212 489 0 440	www.smc-pneumatik.com.tr	info@smc-pneumatik.com.tr
Italy	+39 0292711	www.smc-italia.it	mailbox@smc-italia.it	UK	+44 (0)845 121 5122	www.smc-pneumatics.co.uk	sales@smc-pneumatics.co.uk
Latvia	+371 67817700	www.smc.lv	info@smc.lv				

SMC CORPORATION Akihabara UDX 15F, 4-14-1, Sotokanda, Chiyoda-ku, Tokyo 101-0021, JAPAN Phone: 03-5207-8249 FAX: 03-5298-5362