

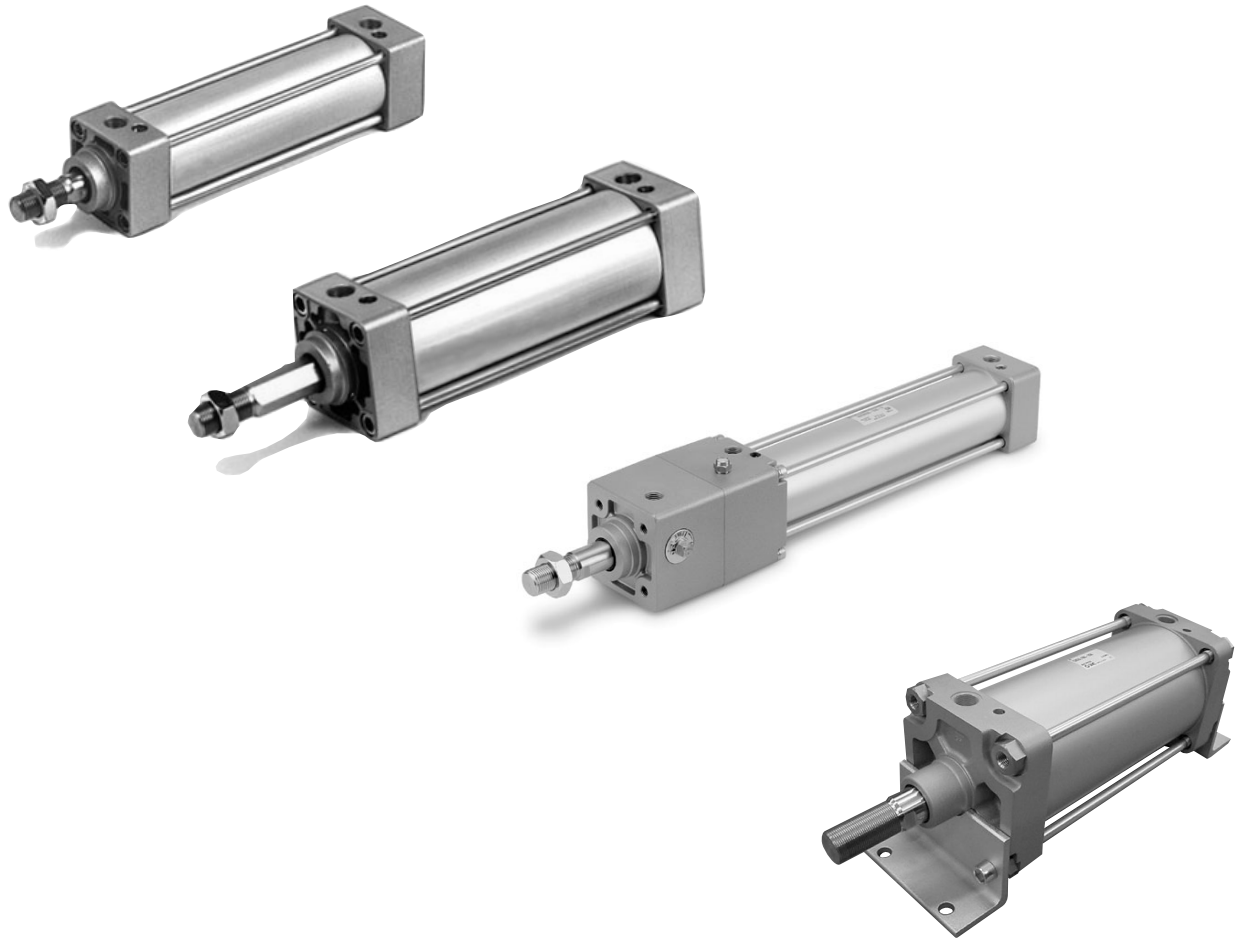


Vérin normalisé ISO

Série C95

ø32, ø40, ø50, ø63, ø80, ø100, ø125, ø160, ø200, ø250

Dimensions selon ISO 6431/CETOP RP43P/VDMA 24562



Guide de référence
rapide

C55

C85

C76

CP95

C95

-X
(Exécutions
spéciales)

D-
(Détecteurs)

Sélection du
modèle

Série C95

Sélection du modèle

Exécutions	Modèle	Alésage						Amorti fin de course réglable	Options Tige du vérin			
		32	40	50	63	80	100		Standard Chromé dur	W	R	K
Modèle standard	C95 SB	●	●	●	●	●	●	●	●	○	○	○
	C95 SDB	●	●	●	●	●	●	●	●	○	○	○
Avec tourillon central	C95 ST	●	●	●	●	●	●	●	●	○	○	–
	C95 SDT	●	●	●	●	●	●	●	●	○	○	–
Tige antirotation	C95 KB	●	●	●	●	●	●	●	–	○	●	–
	C95 KDB	●	●	●	●	●	●	●	–	○	●	–
Tige antirotation avec tourillon central	C95 KT	●	●	●	●	●	●	●	–	○	●	–
	C95 KDT	●	●	●	●	●	●	●	–	○	●	–
Avec blocage	C95 NB	●	●	●	●	●	●	●	●	○	–	–
	C95 NDB	●	●	●	●	●	●	●	●	○	–	–
Avec blocage, avec tourillon central	C95 NT	●	●	●	●	●	●	●	●	○	–	–
	C95 NDT	●	●	●	●	●	●	●	●	○	–	–
Avec positionneur	C95PB	–	–	●	●	●	●	●	●	–	–	–
	C95 PDB	–	–	●	●	●	●	●	●	–	–	–
Vérin à faible frottement	C95 QB ^{-CA} _{-CB}	●	●	●	●	●	●	–	●	–	○	○
	C95 QDB ^{-CA} _{-CB}	●	●	●	●	●	●	–	●	–	○	○
Vérin à faible frottement avec tourillon central	C95 QT ^{-CA} _{-CB}	●	●	●	●	●	●	–	●	–	○	–
	C95 QDT ^{-CA} _{-CB}	●	●	●	●	●	●	–	●	–	○	–

W = Tige traversante

R = Tige en acier inox

K = Tige en inox résistante aux acides et tirants nickelés

○ Options
● Standard

Vérin normalisé ISO/Standard: Double effet

Série C95

ø32, ø40, ø50, ø63, ø80, ø100

Pour passer commande

Standard C95SD **B** **32** — **100** **W** — **A53** **S**

Détection intégrée

Fixation

B	Standard/sans fixation
L	Equerre
F	Bride avant
G	Bride arrière
C	Tenon arrière
D	Chape arrière
T	Tourillon central

Alésage

32	32mm
40	40mm
50	50mm
63	63mm
80	80mm
100	100mm

Détecteur

—	Sans détecteur
---	----------------

□ Reportez-vous au tableau ci-dessous pour sélectionner des détecteurs compatibles.

Nombre de détecteurs

—	2
S	1
3	3
n	n

Caractéristiques de la tige

—	Tige chromée en standard
W	Tige traversante
R	Tige du piston en acier inox
K	Acier inox et tige résistante à l'acide
F	Soufflet de tige

Course (mm)
Reportez-vous au tableau des courses standard en p.6-4

Détecteurs compatibles/Montage tirant

Type	Fonction spéciale	Connex. électr.	Visu	Tension d'alimentation			Modèle de détecteur	Câble (m) □			Application	Fixation					
				Câblage (Sortie)	CC	CA		0.5 (-)	3 (L)	5 (Z)							
Détecteur Reed	—	Fil noyé	Oui	3 fils (Equiv. NPN)	—	5V	—	●	●	—	CI	ø32,ø40 BT-03					
								●	●	●	Relais API						
				2 fils	24V	5V,12V	100V,200V	●	●	●			—				
						12V	200V maxi	●	●	—							
Détecteur statique	—	Fil noyé	Oui	3 fils (NPN)	24V	5V,12V	—	●	●	○	CI	ø50,ø63 BT-05					
								●	●	○							
				2 fils	—	100V,200V	●	●	○	—							
							●	●	○								
				Double visu (double visu)	—	Fil noyé	Oui	3 fils (NPN)	24V	5V,12V	—		●	●	○	Relais API	ø80,ø100 BT-06
													●	●	○		
	3 fils (PNP)	—	12V					●	●	○	—						
								●	●	○							
	Résistant à l'eau (double visu) Signal calibré Visualisation et sortie double Visu et sortie double	—	Fil noyé	Oui	2 fils	24V	12V	—	—	●	○	—					
									—	●	○						
					3 fils (NPN)	5V,12V	—	●	●	○	CI						
								●	●	○							
4 fils (NPN)					—	—	●	●	○	—							
							●	●	○								

Table ①
Fixation de montage du détecteur pour D-M9 □

Alésages (mm)	Pour passer commande
ø32, ø40	BMB5-032
ø50, ø63	BA7-040
ø80, ø100	BA7-063

Type	Fonction spéciale	Connex. électr.	Visu	Câblage (Sortie)	Tension d'alimentation		Modèle de détecteur		Longueur de câble (m) ^{Note}			Application	Fixation								
					CC	CA	Connexion électrique	Verticale	Latérale	0.5 (-)	3 (L)			5 (Z)							
Détecteur Reed	—	Fil noyé	Oui	3 fils	—	5V	—	—	Z76	●	●	—	Circuit CI	—							
										2 fils	24V	—			100V	—	Z73	●	●	●	Relais API
Détecteur statique	—	Fil noyé	Oui	3 fils (NPN)	24V	5V, 12V	—	—	Y69A	Y59A	●	●	○	Circuit CI	ø50,ø63 BMB4-050						
											●	●	○								
				2 fils	12V	—	—	●	●	○	—										
								●	●	○											
				Double visualisation	—	Fil noyé	Oui	3 fils (NPN)	24V	5V, 12V	—	—	Y7NWV			Y7NW	●	●	○	Circuit CI	ø80,ø100 BA4-063
																	●	●	○		
	3 fils (PNP)	—	—					—	●	●	○	—									
									●	●	○										
	Résistant à l'eau (double visu)	—	Fil noyé	Oui	2 fils	24V	12V	—	—	Y7BWB	Y7BW	●	●	○	—						
												—	●	○							
					3 fils (NPN)	5V,12V	—	—	●	●	○	Circuit CI									
									●	●	○										
3 fils (PNP)	—	—	—	—	—	—	—	M9NV	M9N	●	●	○	Relais PLC	Voir le Tableau ①							
										●	●	○									
2 fils	—	—	—	—	—	—	—	M9PV	M9P	●	●	○	—								
										●	●	○									

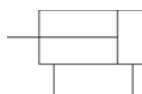
□ Longueur de câble 0,5m..... — (Exemple: A53)
3m..... L (Exemple: A53L)
5m..... Z (Exemple: A53Z)

○: Fabriqué sur commande.

Série C95



Symbole ISO
Double effet



Courses mini pour le montage du détecteur

Reportez-vous en p. 6-32 pour les "Courses mini pour le montage du détecteur"

Caractéristiques

Alésage	ø32	ø40	ø50	ø63	ø80	ø100
Type	Double effet					
Fluide	Air					
Pression d'épreuve	1.5MPa					
Pression d'utilisation maxi	1.0MPa					
Pression d'utilisation mini	0.05MPa					
Température ambiante et du fluide	Sans aimant -10 à 70°C (sans eau)					
	Avec aimant -10 à 60°C (sans eau)					
Lubrification	Non requise (Sans lubrification)					
Vitesse de déplacement	50 à 1,000mm/s					
Tolérance sur la course	à 250: ${}^+1.0_0$, 251 à 1000: ${}^+1.4_0$, 1001 à 1500: ${}^+1.8_0$					
Amortissement	2 extrémités (Amortissement pneumatique)					
Orifice	G1/8	G1/4	G1/4	G3/8	G3/8	G1/2
Fixation	Standard, équerres, bride avant, bride arrière, rotule, tenon arrière, chape arrière, tourillon central					

Course standard

Alésage (mm)	Course standard (mm)	Course* maxi
32	25, 50, 80, 100, 125, 160, 200, 250, 320, 400, 500	700
40	25, 50, 80, 100, 125, 160, 200, 250, 320, 400, 500	800
50	25, 50, 80, 100, 125, 160, 200, 250, 320, 400, 500, 600	1200
63	25, 50, 80, 100, 125, 160, 200, 250, 320, 400, 500, 600	1200
80	25, 50, 80, 100, 125, 160, 200, 250, 320, 400, 500, 600	1400
100	25, 50, 80, 100, 125, 160, 200, 250, 320, 400, 500, 600	1500

Courses intermédiaires disponibles.

Consultez avec SMC pour de plus longues courses.

Fixations, accessoires

Désignation	Alésage	ø32	ø40	ø50	ø63	ø80	ø100
L	Équerres ⁽¹⁾	L5032	L5040	L5050	L5063	L5080	L5100
F,G	Bride	FN5032	FN5040	FN5050	FN5063	F5080	F5100
C	Tenon arrière	C5032	C5040	C5050	C5063	C5080	C5100
D	Chape arrière	D5032	D5040	D5050	D5063	D5080	D5100
DS	Chape arrière (pour ES)	DS5032	DS5040	DS5050	DS5063	DS5080	DS5100
ES	Chape angulaire avec rotule	ES5032	ES5040	ES5050	ES5063	ES5080	ES5100
E	Chape angulaire	E5032	E5040	E5050	E5063	E5080	E5100
C95-S	Pivot de tourillon	C95-S03	C95-S04	C95-S04	C95-S06	C95-S06	C95-S10
GKM	Articulation de tige	GKM10-20	GKM12-24	GKM16_32	GKM16-32	GKM20-40	GKM20-40
KJ	Rotule pour tige	KJ10D	KJ12D	KJ16D	KJ16D	KJ20D	KJ20D
JA	Joint de compens.	JA30-10-125	JA40-12-125	JA50-16-150	JA50-16-150	JAH50-20-150	JAH50-20-150

Note 1) Deux équerres sont nécessaires pour un vérin.

Note 2) Les accessoires pour chaque fixation sont les suivants.

Bride, tenon arrière, vis de montage

Chape arrière: (D,DS): Axe pour articulation


Note 3) C95-S: 2 unités.

Note 4) GKM selon ISO 8140

Note 5) KJ selon ISO 8139

Note 6) Ecrou de tige en standard

Effort théorique

(Unité: N)  Sortie ← Entrée

Alésage (mm)	Ø de la tige (mm)	Sens du mvt	Piston (mm ²)	Pression d'utilisation (MPa)									
				0.2	0.3	0.4	0.5	0.6	0.7	0.8	0.9	1.0	
32	12	Sortie	804	161	241	322	402	482	563	643	724	804	
		Entrée	691	138	207	276	346	415	484	553	622	691	
40	16	Sortie	1257	251	377	503	629	754	880	1006	1131	1257	
		Entrée	1056	211	317	422	528	634	739	845	950	1056	
50	20	Sortie	1963	393	589	785	982	1178	1374	1570	1767	1963	
		Entrée	1649	330	495	660	825	989	1154	1319	1484	1649	
63	20	Sortie	3117	623	935	1247	1559	1870	2182	2494	2805	3117	
		Entrée	2803	561	841	1121	1402	1682	1962	2242	2523	2803	
80	25	Sortie	5027	1005	1508	2011	2514	3016	3519	4022	4524	5027	
		Entrée	4536	907	1361	1814	2268	2722	3175	3629	4082	4536	
100	30	Sortie	7854	1571	2356	3142	3927	4712	5498	6283	7068	7854	
		Entrée	7147	1429	2144	2859	3574	4288	5003	5718	6432	7147	

Note) Effort théorique(N) = Pression (MPa) x Surface du piston (mm²)

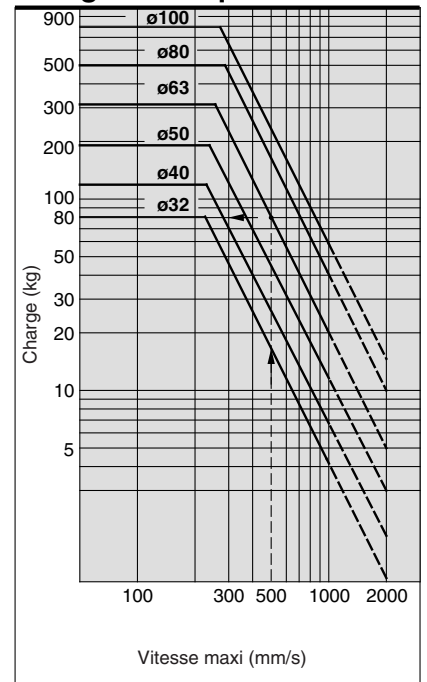
Masse

Alésage (mm)		32	40	50	63	80	100
Masse course 0	Modèle de base	0.56	0.84	1.39	1.91	3.22	4.24
	Equerres	0.16	0.20	0.38	0.46	0.89	1.09
	Bride	0.20	0.23	0.47	0.58	1.30	1.81
	Tenon arrière	0.16	0.23	0.37	0.60	1.07	1.73
	Chape arrière	0.20	0.32	0.45	0.71	1.28	2.11
	Tourillon	0.15	0.26	0.34	0.56	1.03	1.71
Masse add. par 50mm de course	Toutes les fixations	0.11	0.16	0.26	0.27	0.42	0.56
Accessoires	tenon arrière	0.15	0.23	0.26	0.26	0.60	0.83
	Chape arrière (avec axe)	0.22	0.37	0.43	0.43	0.87	1.27

Exemple de calcul: C95SD40-100

- Masse course 0 0.84 (Standard, ø40) ● Fixation 0.32 (Chape arrière)
 - Masse additionnelle ... 0.16/50 course
 - Course du vérin Course 100
- $0.84 + 0.16 \times 100/50 + 0.32 = 1.48\text{kg}$

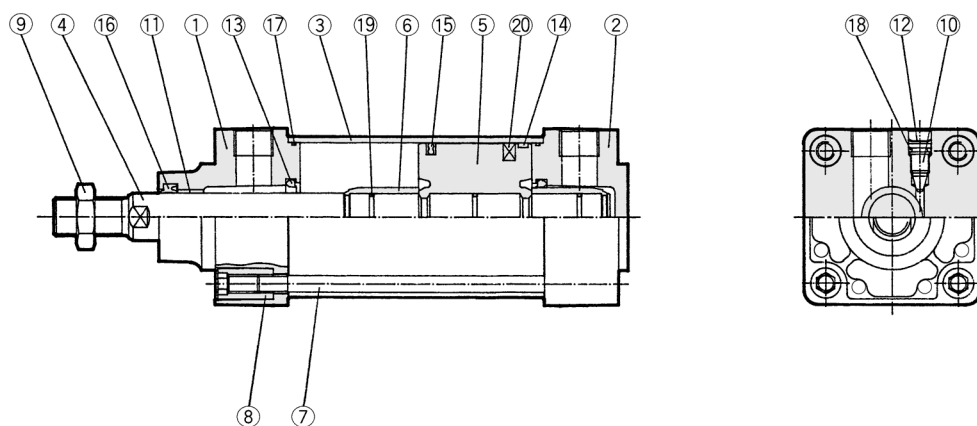
Energie cinétique admissible



Exemple: La limite de charge en bout de tige lorsque le vérin ø63 est actionné à la vitesse maxi de 500mm/s. Cherchez l'intersection entre 500mm/s et la ligne ø63, et reportez-la sur la gauche. La charge admissible est alors de 80kg.

Série C95

Construction



Nomenclature

Rep.	Désignation	Matière	Note
①	Fond avant	Alliage d'aluminium	
②	Fond arrière	Alliage d'aluminium	
③	Tube	Alliage d'aluminium (Anodisé dur)	
④	Tige du piston	Acier C45 (Chromé dur)	
⑤	Piston	Alliage d'aluminium (Chromé)	
⑥	Renfort d'amortisseur	Laiton	
⑦	Tirant	Acier (Zingué)	
⑧	Ecrou de tirant	Acier (Zingué)	
⑨	Ecrou de tige	Acier (Zingué)	
⑩	Vis d'amorti	Acier	
⑪	Coussinet	Douille en bronze	
⑫	Joint	Acier	
⑬	Bague d'amorti	PUR	

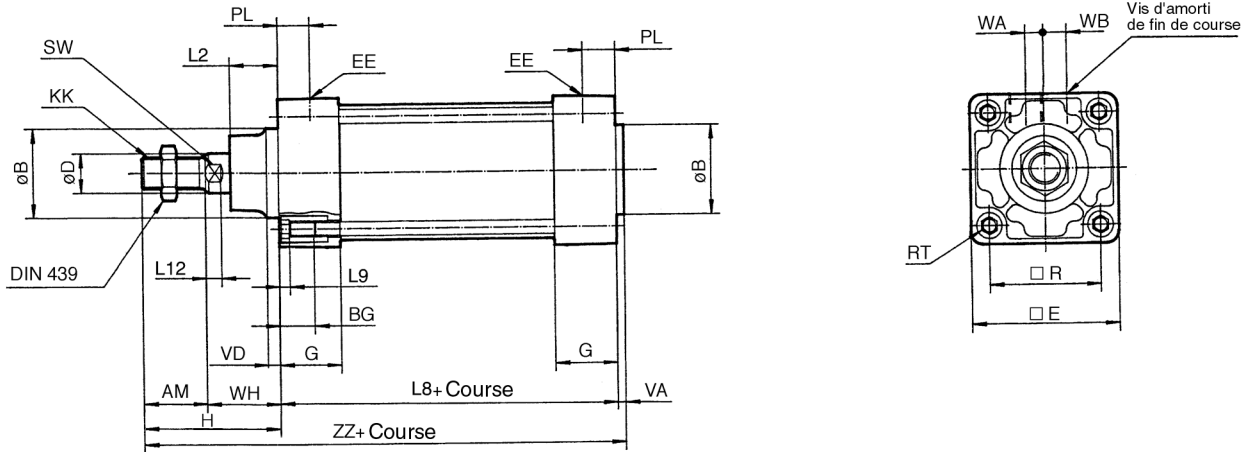
Rep.	Désignation	Matière	Remarque
⑭	Segment porteur	PTFE	
⑮	Joint de piston	NBR	
⑯	Joint de tige	NBR	
⑰	Joint de tube	NBR	
⑱	Joint d'étanchéité	NBR	
⑳	Joint d'aimant		

Kit de maintenance

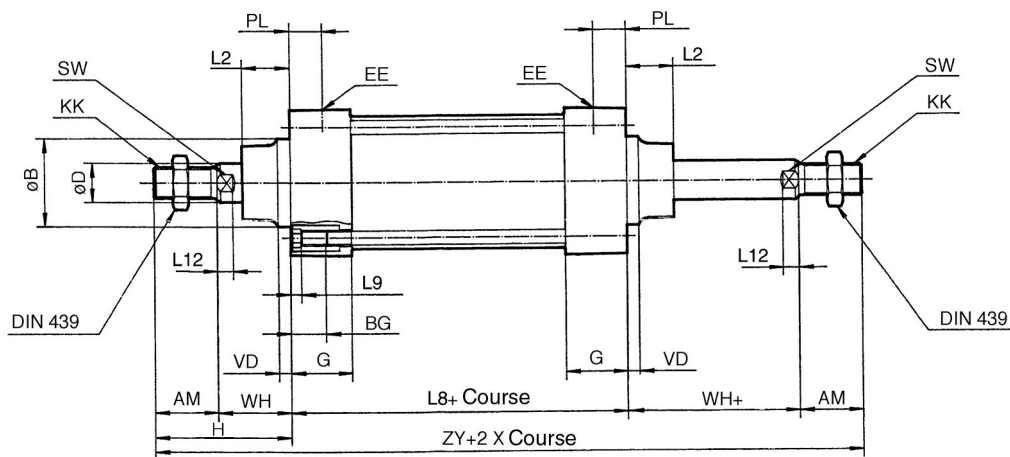
Alésage (mm)	Réf. du jeu	Contenu
32	CS95-32	Un kit comprend les références 13 à 17.
40	CS95-40	
50	CS95-50	
63	CS95-63	
80	CS95-80	
100	CS95-100	

Sans fixation

C95SBø-Course



C95SBø-Course W

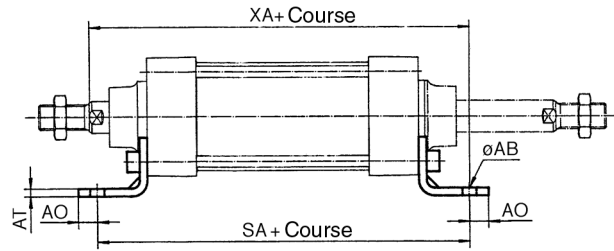
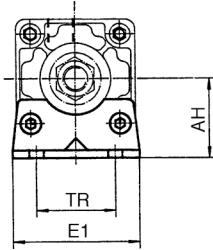


Alésage (mm)	AM	øB e11	øD	EE	PL	RT	L12	KK	SW	G	BG	L8	VD	VA	WA	WB	WH	ZZ	ZY	□E	□R	L2	L9	H
32	22	30	12	G1/8	13	M6	6	M10 X 1.25	10	27	16	94	4	4	4	6.5	26	146	190	46	32.5	15	4	48
40	24	35	16	G1/4	14	M6	6.5	M12 X 1.25	13	27	16	105	4	4	4	9	30	163	213	52	38	17	4	54
50	32	40	20	G1/4	15.5	M8	8	M16 X 1.5	16	31.5	16	106	6	4	5	10.5	37	179	244	65	46.5	24	5	69
63	32	45	20	G3/8	16.5	M8	8	M16 X 1.5	16	31.5	16	121	6	4	9	12	37	194	259	75	56.5	24	5	69
80	40	45	25	G3/8	19	M10	10	M20 X 1.5	21	38	16	128	8	4	11.5	14	46	218	300	95	72	30	5	86
100	40	55	30	G1/2	19	M10	10	M20 X 1.5	21	38	16	138	8	4	17	15	51	233	320	114	89	32	5	91

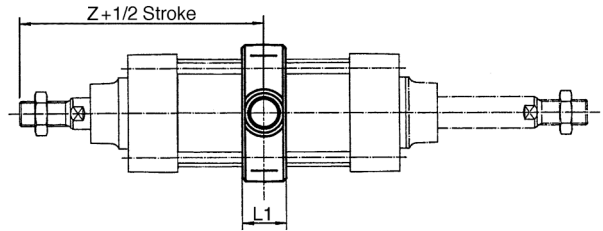
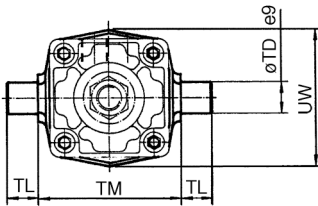
Série C95

Sans fixation

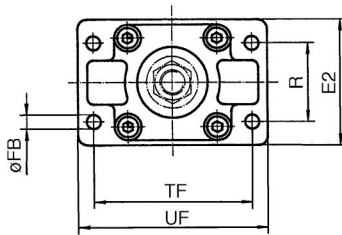
Equerres L



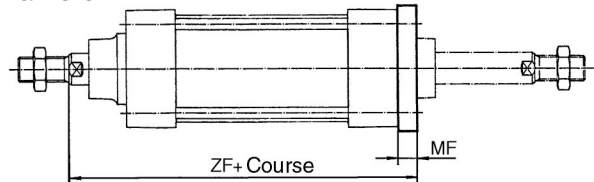
Tourillon central T



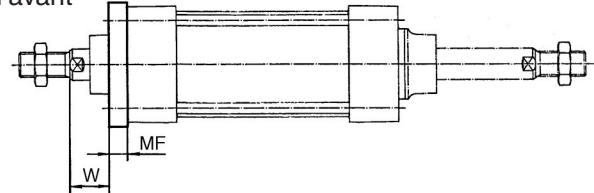
Bride F



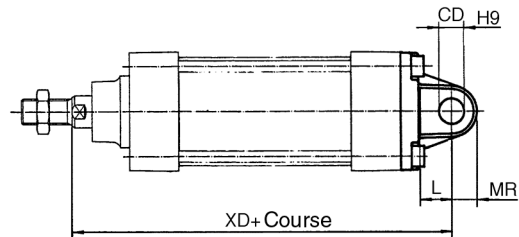
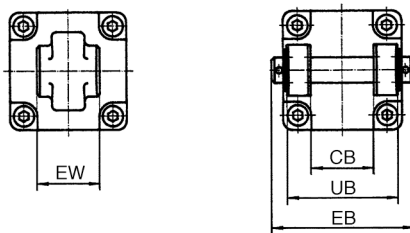
Montage par l'arrière



Montage par l'avant

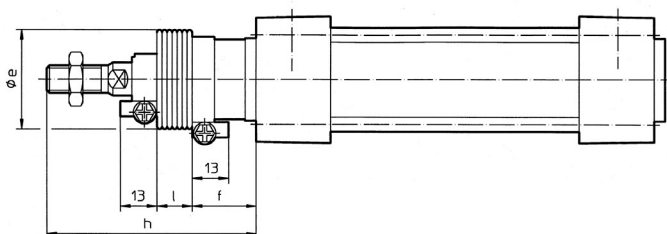


Tenon arrière C Chape arrière D



Alésage (mm)	E1	R	W	MF	ZF	øFB	CD	EB	L	XD	UB	CB	EW	MR	TR	AO	AT	XA	SA	AH	øAB	L1	Z	TL	øTD	TM	UW	TF	UF	E2
32	48	32	16	10	130	7	10	65	12	142	45	26	26	9.5	32	10	4.5	144	142	32	7	17	95	12	12	50	49	64	79	50
40	55	36	20	10	145	9	12	75	15	160	52	28	28	12	36	11	4.5	163	161	36	10	22	106.5	16	16	63	58	72	90	55
50	68	45	25	12	155	9	12	80	15	170	60	32	32	12	45	12	5.5	175	170	45	10	22	122	16	16	75	71	90	110	70
63	80	50	25	12	170	9	16	90	20	190	70	40	40	16	50	12	5.5	190	185	50	10	28	129.5	20	20	90	87	100	120	80
80	100	63	30	16	190	12	16	110	20	210	90	50	50	16	63	14	6.5	215	210	63	12	34	150	20	20	110	110	126	153	100
100	120	75	35	16	205	14	20	140	25	230	110	60	60	20	75	16	6.5	230	220	71	14.5	40	160	25	25	132	136	150	178	120

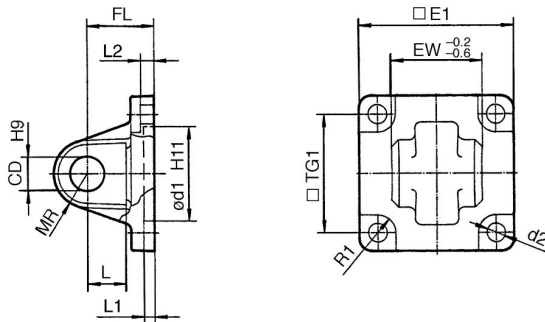
Soufflet



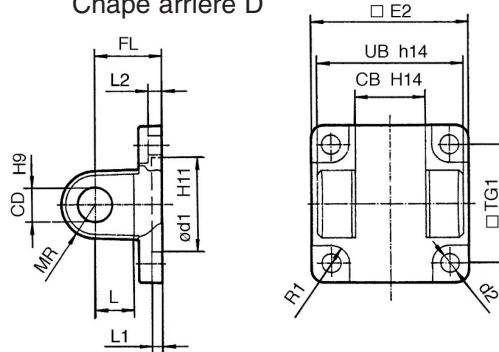
Alésage (mm)	e maxi	f	l					h				
			Moyeu 1-50	Moyeu 51-100	Moyeu 101-150	Moyeu 151-200	Moyeu 201-300	Moyeu 1-50	Moyeu 51-100	Moyeu 101-150	Moyeu 151-200	Moyeu 201-300
32	42	23	12.5	25	37.5	50	75	75	88	100	113	138
40	43	23	12.5	25	37.5	50	75	75	88	100	113	138
50	52	25	12.5	25	37.5	50	75	87	100	112	125	150
63	52	25	12.5	25	37.5	50	75	87	100	112	125	150
80	58	29	12.5	25	37.5	50	75	103	116	128	141	166
100	65	29	12.5	25	37.5	50	75	103	116	128	141	166

Accessoires

Tenon arrière C

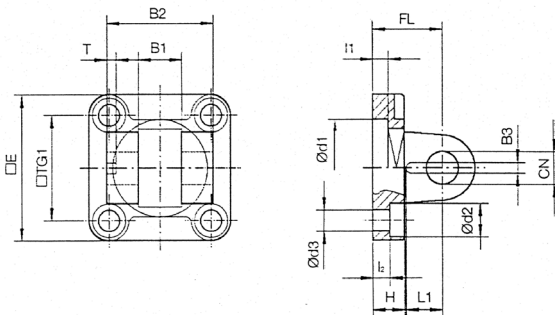


Chape arrière D



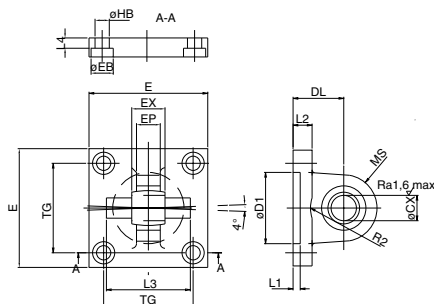
Alésage (mm)	□E1	EW	□TG1	FL	L1	L	L2	ød1	CD	MR	d2	R1	□E2	UB	CB
32	45	26	32.5	22	5	12	5.5	30	10	9.5	6.6	6.5	48	45	26
40	51	28	38	25	5	15	5.5	35	12	12	6.6	6.5	56	52	28
50	64	32	46.5	27	5	15	6.5	40	12	12	9	8.5	64	60	32
63	74	40	56.5	32	5	20	6.5	45	16	16	9	8.5	75	70	40
80	94	50	72	36	5	20	10	45	16	16	11	11	95	90	50
100	113	60	89	41	5	25	10	55	20	20	11	12	115	110	60

Tenon arrière DS



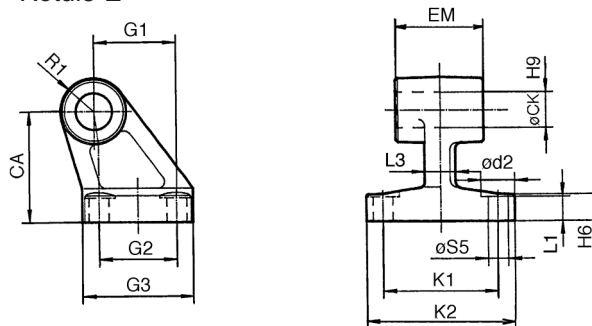
Alésage (mm)	□E	B1	B2	B3	□TG1	T	L1	L3	l1	l2	FL	H	ød1	ød2	ød3	CN	XD
32	45	14	34	3.3	32.5	3	11.5	41	5	5.5	22	10	30	10.5	6.6	10	142
40	55	16	40	4.3	38	4	12	48	5	5.5	25	10	35	11	6.6	12	160
50	65	21	45	4.3	46.5	4	14	54	5	6.5	27	10	40	15	9	16	170
63	75	21	51	4.3	56.5	4	14	60	5	6.5	32	12	45	15	9	16	190
80	95	25	65	4.3	72	4	16	75	5	10	36	16	45	18	11	20	210
100	115	25	75	6.3	89	4	16	85	5	10	41	16	55	18	11	20	230

Tenon arrière CS



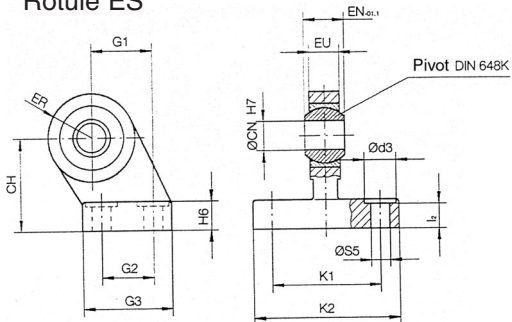
Référence	Alésage (mm)	E	TG	EX	DL	L1	L2	MS	L3	EB	HB	R2	CX	D1	L4	EP
CS5032	32	48	32.5	14	22	5	10	16	36	11	6.6	12.5	10	30	5.5	10
CS5040	40	56	38	16	25	5	10	16	42	11	6.6	14.5	12	35	5.5	11.5
CS5050	50	64	46.5	21	27	5	10	20	48	15	9	19.5	16	40	6.5	14.5
CS5063	63	75	56.5	21	32	5	12	22	55	15	9	19.5	16	45	6.5	14.5
CS5080	80	95	72	25	36	5	14	26	70	18	11	24.5	20	45	10	17.5
CS5100	100	115	89	25	41	5	16	26	80	18	11	24.5	20	55	10	17.5
CS5125	125	140	110	37	50	7.5	20	38	100	20	13.5	32.5	30	60	10	24.5

Rotule E



Alésage (mm)	ød2	øCK	øS5	K1	K2	L3	G1	L1	G2	EM	G3	CA	H6	R1
32	11	10	6.6	38	51	10	21	7	18	26	31	32	8	10
40	11	12	6.6	41	54	10	24	9	22	28	35	36	10	11
50	15	12	9	50	65	12	33	11	30	32	45	45	12	12
63	15	16	9	52	67	14	37	11	35	40	50	50	12	15
80	18	16	11	66	86	18	47	12.5	40	50	60	63	14	15
100	18	20	11	76	96	20	55	13.5	50	60	70	71	15	19

Rotule ES

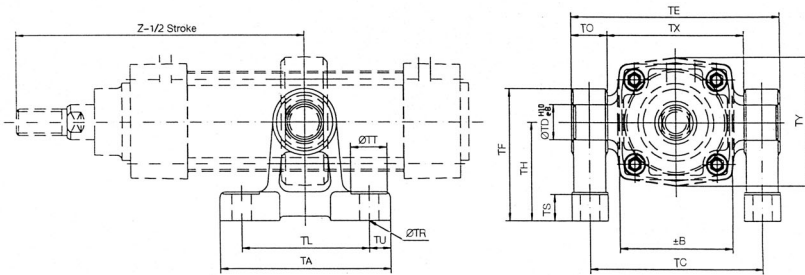


Alésage (mm)	ød3	øCN	øS5	K1	K2	l2	G1	G2	G3	EN	EU	CH	H6	ER
32	11	10	6.6	38	51	8.5	21	18	31	14	10.5	32	10	15
40	11	12	6.6	41	54	8.5	24	22	35	16	12	36	10	18
50	15	16	9	50	65	10.5	33	30	45	21	15	45	12	20
63	15	16	9	52	67	10.5	37	35	50	21	15	50	12	23
80	18	20	11	66	86	11.5	47	40	60	25	18	63	14	27
100	18	20	11	76	96	12.5	55	50	70	25	18	71	15	30

Série C95

Accessoires

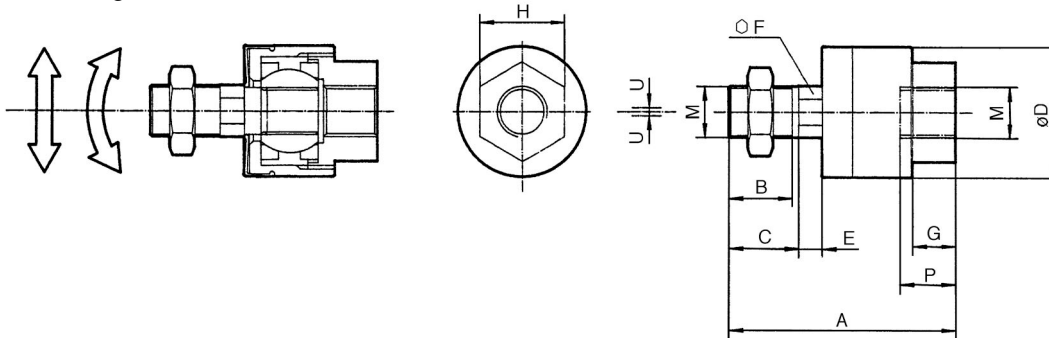
Tourillon central



Référence	Ø (mm)	±B	TA	TC	ØTD	TE	TF	TH	TL	TO	ØTR	TS	ØTT	TU	TX	TY	Z
C95-S03	32	46	62	62	12	74	47	35	45	12	7	10	13	8.5	50	49	95
C95-S04	40	52	80	80	16	97	60	45	60	17	9	12	17	10	63	58	106.5
	50	65	80	92	16	109	60	45	60	17	9	12	17	10	75	71	122
C95-S06	63	75	100	110	20	130	80	60	70	20	11	14	22	15	90	87	129.5
	80	95	100	130	20	150	80	60	70	20	11	14	22	15	110	110	150
C95-S10	100	114	120	158	25	184	100	75	90	26	13.5	17	24	15	132	136	160

Accouplement de compensation JA

Acier, zingué chromaté

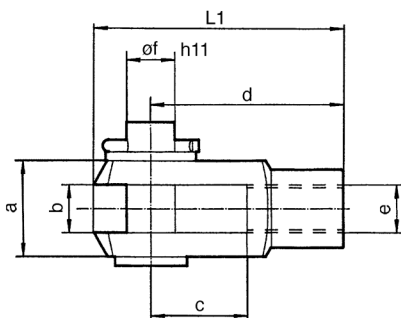


Alésage (mm)	M	A	B	C	øD	E	F	G	H	P	U	Charge (kn)	Masse (g)	Flèche radiale
32	M10 X 1.25	49.5	19.5	—	24	5	8	8	17	9	0.5	2.5	70	±5
40	M12 X 1.25	60	20	—	31	6	11	11	22	13	0.75	4.4	160	
50/63	M16 X 1.5	71.5	22	—	41	7.5	14	13.5	27	15	1.0	11	300	
80/100	M20 X 1.5	101	28	31	59.5	11.5	24	16	32	18	2.0	18	1080	

Articulation de tige GKM (ISO 8140)

Acier, zingué chromaté

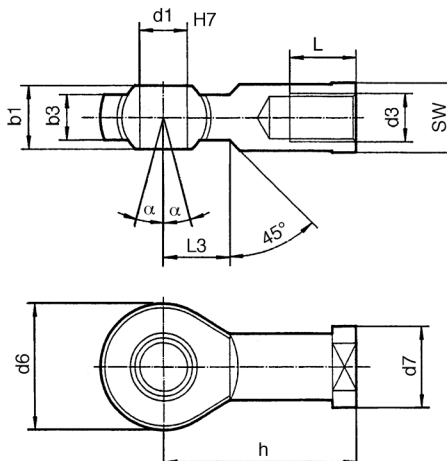
Alésage (mm)	e	b	d	øf	L1	c	a
32	M10 X 1.25	10	40	10	52	20	20
40	M12 X 1.25	12	48	12	62	24	24
50/63	M16 X 1.5	16	64	16	83	32	32
80/100	M20 X 1.5	20	80	20	105	40	40



Rotule pour tige KJ (ISO 8139)

Acier, zingué chromaté

Alésage (mm)	d3	d1	h	d6	b3	b1	L	d7	□	L3	SW
32	M10 X 1.25	10	43	28	10.5	14	20	19	13°	14	17
40	M12 X 1.25	12	50	32	12	16	22	22	13°	16	19
50/63	M16 X 1.5	16	64	42	15	21	28	27	15°	26	32
80/100	M20 X 1.5	20	77	50	18	25	33	34	15°	26	32



Vérin normalisé ISO/Antirotation double effet

Série C95K

ø32, ø40, ø50, ø63, ø80, ø100

Pour passer commande

Standard C95KD **B** **32** — **100** **W** — **A53** **S**

Détection intégrée ●

Fixation ●

Alésage ●

Détecteur ●

Caractéristiques de la tige ●

Course (mm) ●

Nombre de détecteurs

—	2
S	1
3	3
n	n

B	Standard/sans fixation
L	Equerre
F	Bride avant
G	Bride arrière
C	Tenon arrière
D	Chape arrière
T	Tourillon central

32	32mm
40	40mm
50	50mm
63	63mm
80	80mm
100	100mm

—	Sans détecteur
□ Reportez-vous au tableau ci-dessous pour sélectionner des détecteurs compatibles.	

—	Acier inox 1.4301
W	Tige traversante

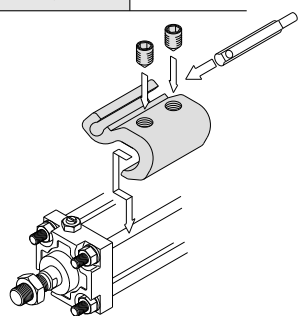
Détecteurs compatibles/Montage tirant

Reportez-vous au tableau des courses standard en p.6-12, 1000mm maxi

Type	Fonction spéciale	Connexion électrique	Visu	Tension d'alimentation			Modèle de détecteur	Câble (m) □			Application	Fixation		
				Câblage (Sortie)	CC	CA		0.5 (—)	3 (L)	5 (Z)				
Détecteur Reed	—	Fil noyé	Oui	3 fils (Equiv. to NPN)	—	5V	—	A56	●	●	—	CI	ø32,ø40 BT-03	
					12V	—	A53	●	●	●	—			
			Non	2 fils	24V	5V,12V	100V,200V	A54	●	●	●	—		Relais API
					12V	200V maxi	A67	●	●	—	CI			
Double visu	—	—	—	—	A64	●	●	—	—	—	—			
Détecteur statique	—	Fil noyé	Oui	3 fils (NPN)	24V	5V,12V	—	F59	●	●	○	CI	ø50,ø63 BT-05	
								F5P	●	●	○	—		
				3 fils (PNP)	—	100V,200V	J51	●	●	○	—			
							J59	●	●	○	—			
				2 fils	—	12V	F59W	●	●	○	CI			
							F5PW	●	●	○	—			
				3 fils (NPN)	24V	5V,12V	J59W	●	●	○	—			
							F59W	●	●	○	CI			
				3 fils (PNP)	—	12V	J59W	●	●	○	—			
							F5BA	—	●	○	—			
Résistant à l'eau	—	—	—	—	F5NT	—	●	○	CI	ø80,ø100 BT-06				
Signal calibré	—	—	—	F59F	●	●	○	—						
Visualisation et sortie double	—	—	—	F5LF	●	●	○	—						
Visu et sortie double	—	—	—	—	—	—	—	—	—					

Table ①
Fixation de montage du détecteur pour D-M9 □

Alésages (mm)	Pour passer commande
ø32, ø40	BMB5-032
ø50, ø63	BA7-040
ø80, ø100	BA7-063



Type	Fonction spéciale	Connex. électr.	Visu	Câblage (Sortie)	Tension d'alimentation		Modèle de détecteur		Longueur de câble (m) ^{Note}			Application	Fixation						
					CC	CA	Connexion électrique		0.5 (-)	3 (L)	5 (Z)								
Détecteur Reed	—	Fil noyé	Oui	3 fils	—	5V	—	—	Z76	●	●	—	Circuit CI	ø32,ø40 BMB4-032					
								—	Z73	●	●	●	—		Relais API				
Détecteur statique	—	Fil noyé	Oui	3 fils (NPN)	24V	5V, 12V	—	Y69A	Y59A	●	●	○	Circuit CI	ø50,ø63 BMB4-050					
								Y7PV	Y7P	●	●	○	—						
				3 fils (PNP)	—	12V	Y69B	Y59B	●	●	○	—							
							Y7NWV	Y7NW	●	●	○	—							
				2 fils	—	5V, 12V	Y7PWV	Y7PW	●	●	○	Circuit CI							
							Y7BWV	Y7BW	●	●	○	—							
				3 fils (NPN)	—	12V	—	Y7BA	—	●	○	—							
							—	Y7BA	—	●	○	—							
				Résistant à l'eau (double visu)	—	Fil noyé	Oui	3 fils (NPN)	24V	5V, 12V	—	M9NV	M9N		●	●	○	Circuit CI	ø80,ø100 BA4-063
												M9PV	M9P		●	●	○	—	
M9BV	M9B	●	●									○	—						

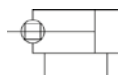
Longueur de câble 0.5m..... — (Exemple: A53)
3m..... L (Exemple: A53L)
5m..... Z (Exemple: A53Z)

○: Fabriqué sur commande.

Série C95K



Symbole ISO
Double effet



Caractéristiques

Alésage	ø32	ø40	ø50	ø63	ø80	ø100	
Type	Double effet						
Fluide	Air						
Pression d'épreuve	1.5MPa						
Pression d'utilisation maxi	1.0MPa						
Pression d'utilisation mini	0.05MPa						
Température ambiante et du fluide	Sans aimant -10 à 70°C (sans eau)						
	Avec aimant -10 à 60°C (sans eau)						
Lubrification	Non requise (Sans lubrification)						
Vitesse de déplacement	50 à 1,000mm/s						
Tolérance sur la course	à 250: $^{+1.0}_0$, 251 à 1000: $^{+1.4}_0$						
Amortissement	2 extrémités (Amortissement pneumatique) ⁽¹⁾						
Orifice	G1/8	G1/4	G1/4	G3/8	G3/8	G1/2	
Fixation	Standard, équerre axiale, bride avant, bride arrière, tenon arrière, chape arrière, tourillon central, rotule						
Précision d'antirotation	ø32, ø40		0.5				
	ø50, ø63		0.5				
	ø80, ø100		0.3				
Couple de rotation admissible (Nm) maxi	ø32		0.25		ø80		0.79
	ø40		0.45		ø100		0.93
	ø50, ø63		0.64		-		-

Note 1) L'énergie cinétique absorbable est identique à celle des vérins simple tige/double effet.

Courses mini pour le montage du détecteur

Voir en p.6-32 pour les "Courses mini pour la fixation du détecteur".

Effort théorique

Côté ECH. identique que sur le modèle à double effet/simple tige.
Reportez-vous au tableau pour le côté ALIM.

Alésage (mm)	Diam. de tige (mm ²)	Alésage (mm)	Diam. de tige (mm ²)
32	675	63	2804
40	1082	80	4568
50	1651	100	7223

Effort théorique (N) =
Pression (MPa) x Surface du piston (mm²)

Course standard

Alésage (mm)	Course standard (mm)	Maxi * course
32	25, 50, 80, 100, 125, 160, 200, 250, 320, 400, 500	700
40	25, 50, 80, 100, 125, 160, 200, 250, 320, 400, 500	800
50	25, 50, 80, 100, 125, 160, 200, 250, 320, 400, 500, 600	1000
63	25, 50, 80, 100, 125, 160, 200, 250, 320, 400, 500, 600	1000
80	25, 50, 80, 100, 125, 160, 200, 250, 320, 400, 500, 600	1000
100	25, 50, 80, 100, 125, 160, 200, 250, 320, 400, 500, 600	1000

* Courses intermédiaires disponibles.
Consultez avec SMC pour de plus longues courses.

Masse

Alésage (mm)		32	40	50	63	80	100
Masse course 0	Modèle de base	0.56	0.84	1.39	1.91	3.22	4.24
	Équerre	0.16	0.20	0.38	0.46	0.89	1.09
	Bride	0.20	0.23	0.47	0.58	1.30	1.81
	Tenon arrière	0.16	0.23	0.37	0.60	1.07	1.73
	Chape arrière	0.20	0.32	0.45	0.71	1.28	2.11
	Tourillon central	0.15	0.26	0.34	0.57	1.03	1.71
	Masse add. par 50mm de course	Toutes les fixations	0.11	0.16	0.26	0.27	0.42
Accessoires	Tenon arrière	0.15	0.23	0.26	0.26	0.60	0.83
	Chape arrière (avec axe)	0.22	0.37	0.43	0.43	0.87	1.27

Exemple de calcul: C95KD40-100
 • Masse course 0 0.84 (standard) • Fixation 0.32 (Chape arrière)
 • Masse additionnelle ... 0.16/50 course
 • Course du vérin Course 100
 0.84+0.16 X 100/50+0.32=1.48kg

Référence: Fixations, accessoires

Désignation	Alésage	ø32	ø40	ø50	ø63	ø80	ø100
L	Équerres ⁽¹⁾	L5032	L5040	L5050	L5063	L5080	L5100
F,G	Bride	FN5032	FN5040	FN5050	FN5063	F5080	F5100
C	Tenon arrière	C5032	C5040	C5050	C5063	C5080	C5100
D	Chape arrière	D5032	D5040	D5050	D5063	D5080	D5100
DS	Chape arrière (pour ES)	DS5032	DS5040	DS5050	DS5063	DS5080	DS5100
ES	Chape angulaire avec rotule	ES5032	ES5040	ES5050	ES5063	ES5080	ES5100
E	Chape angulaire	E5032	E5040	E5050	E5063	E5080	E5100
C95-S	Pivot de tourillon	C95-S03	C95-S04	C95-S04	C95-S06	C95-S06	C95-S10
GKM	Articulation de tige	GKM10-20	GKM12-24	GKM16-32	GKM16-32	GKM20-40	GKM20-40
KJ	Rotule pour tige	KJ10D	KJ12D	KJ16D	KJ16D	KJ20D	KJ20D
JA	Joint de compens.	JA30-10-125	JA40-12-125	JA50-16-150	JA50-16-150	JAH50-20-150	JAH50-20-150

Note 1) Deux équerres sont nécessaires pour un vérin.

Note 2) Les accessoires pour chaque fixation sont les suivants.

Bride, tenon arrière, vis de montage

Chape arrière: (D, DS): Axe pour articulation

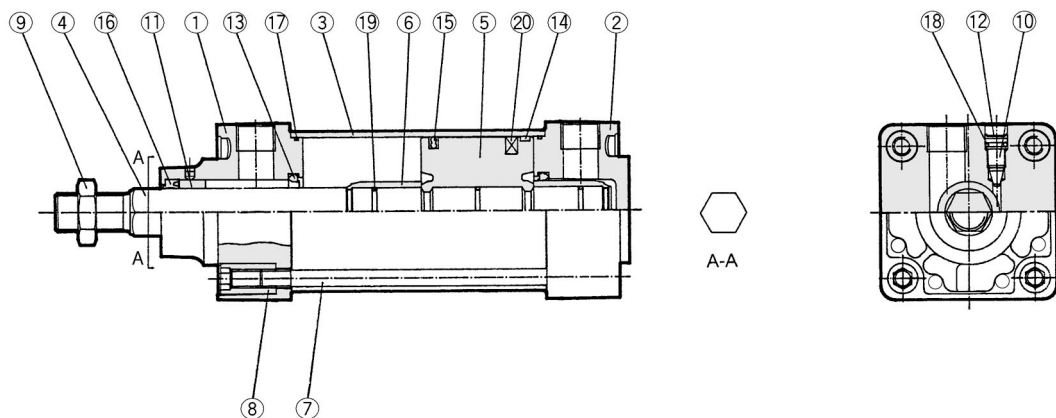
Note 3) C95-S: 2 unités.

Note 4) GKM selon ISO 8140

Note 5) KJ selon ISO 8139

Note 6) Ecrou de tige en standard

Construction



Nomenclature

Rep.	Désignation	Matière	Remarque
①	Fond avant	Alliage d'aluminium	
②	Fond arrière	Alliage d'aluminium	
③	Tube	Alliage d'aluminium	(Anodisé dur)
④	Tige du piston	14301	
⑤	Piston	Alliage d'aluminium	
⑥	Renfort d'amortisseur	Laiton	
⑦	Tirant	Acier	(Zingué)
⑧	Ecrou de tirant	Acier	(Zingué)
⑨	Ecrou de tige	Acier	(Zingué)
⑩	Vis d'amorti	Acier	
⑪	Coussinet	Douille en bronze	
⑫	Joint	Acier	
⑬	Bague d'amorti	PUR	

Rep.	Désignation	Matière	Note
⑭	Segment porteur	PTFE	
⑮	Joint de piston	NBR	
⑯	Joint de tige	NBR	
⑰	Joint de tube	NBR	
⑱	Joint de vis d'amorti	NBR	
⑳	Joint d'étanchéité	NBR	

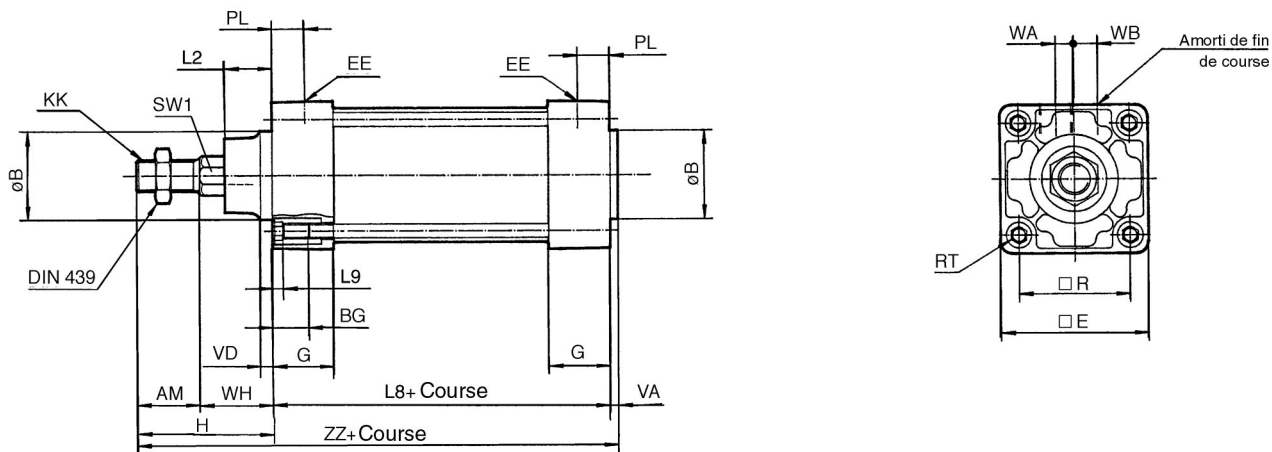
Kit de maintenance

Alésage (mm)	Réf. du jeu	Contenu
32	CK95-32	Un kit comprend les références 13 à 17.
40	CK95-40	
50	CK95-50	
63	CK95-63	
80	CK95-80	
100	CK95-100	

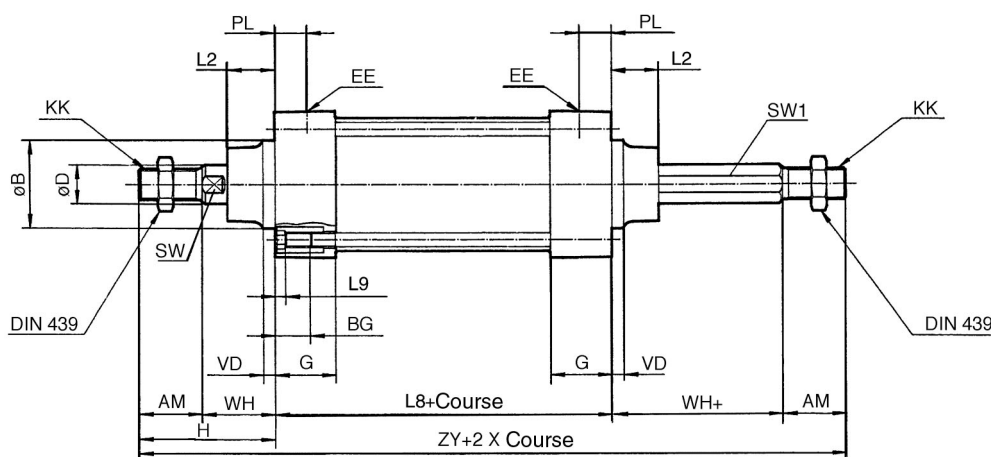
Série C95K

Sans fixation

C95KBø-Course



C95KBø-Course W



Alésage (mm)	AM	øB e11	øD	EE	PL	RT	KK	SW1	SW	G	BG	L8	VD	VA	WA	WB	WH	ZZ	ZY	□E	□R	L2	L9	H
32	22	30	12	G1/8	13	M6	M10 X 1.25	12.2	10	27	16	94	4	4	4	6.5	26	146	190	46	32.5	15	4	48
40	24	35	16	G1/4	14	M6	M12 X 1.25	14.2	13	27	16	105	4	4	4	9	30	163	213	52	38	17	4	54
50	32	40	20	G1/4	15.5	M8	M16 X 1.5	19	16	31.5	16	106	6	4	5	10.5	37	179	244	65	46.5	24	5	69
63	32	45	20	G3/8	16.5	M8	M16 X 1.5	19	16	31.5	16	121	6	4	9	12	37	194	259	75	56.5	24	5	69
80	40	45	25	G3/8	19	M10	M20 X 1.5	23	21	38	16	128	8	4	11.5	14	46	218	300	95	72	30	5	86
100	40	55	30	G1/2	19	M10	M20 X 1.5	27	21	38	16	138	8	4	17	15	51	233	320	114	89	32	5	91

□ Voir p.6-8 à 6-10 pour les dimensions avec fixations et accessoires.

Vérin normalisé ISO/Standard: Double effet, faible frottement

Série C95Q

ø32, ø40, ø50, ø63, ø80, ø100

Pour passer commande

Standard C95QD **B** **32** — **100** **R** **CA** — **A53** **S**

Détection intégrée — **Fixation** — **Alésage** — **Détecteur** — **Sens de frottement réduit** — **Caractéristiques de la tige** — **Course (mm)**

Fixation		Alésage	
B	Standard/sans fixation	32	32mm
L	Equerre	40	40mm
F	Bride avant	50	50mm
G	Bride arrière	63	63mm
C	Tenon arrière	80	80mm
D	Chape arrière	100	100mm
T	Tourillon central		

Détecteur	
—	Sans détecteur
<input type="checkbox"/>	Reportez-vous au tableau ci-dessous pour sélectionner des détecteurs compatibles.

Sens de frottement réduit	
CA	En rentrée de tige
CB	En sortie de tige

Caractéristiques de la tige	
—	Chromé en standard
R	Tige du piston en acier inox
K	Acier inox et tige résistante à l'acide

Course (mm)	
—	Chromé en standard
R	Tige du piston en acier inox
K	Acier inox et tige résistante à l'acide

Nombre de détecteurs	
—	2
S	1
3	3
n	n

Détecteurs compatibles/Montage tirant

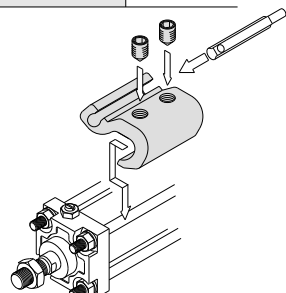
Reportez-vous au tableau des courses standard en p.6-16, 1000mm maxi

Type	Fonction spéciale	Connex. électr.	Visu	Tension d'alimentation			Modèle de détecteur	Câble (m)			Application	Fixation	
				Câblage (Sortie)	CC	CA		0.5 (-)	3 (L)	5 (Z)			
Détecteur Reed	—	Fil noyé	Oui	3 fils (NPN) (Equiv. to NPN)	—	5V	—	A56	●	●	—	CI	ø32,ø40 BT-03
					12V	—	A53	●	●	●	—		
				24V	5V, 12V	100V, 200V	A54	●	●	●	—		
					5V, 12V	—	A67	●	●	—	—		
Détecteur statique	Double visu	Fil noyé	Oui	3 fils (NPN) 3 fils (PNP)	24V	5V, 12V	—	F59	●	●	○	CI	ø50,ø63 BT-05
					—	—	100V, 200V	F5P	●	●	○	—	
				24V	12V	—	J51	●	●	○	—		
					5V, 12V	—	J59	●	●	○	—		
Détecteur statique	Résistant à l'eau Signal calibré Visualisation et sortie double Visu et sortie double	Fil noyé	Oui	3 fils (NPN) 3 fils (PNP)	24V	5V, 12V	—	F59W	●	●	○	CI	ø80,ø100 BT-06
					—	—	100V, 200V	F5PW	●	●	○	—	
				24V	12V	—	J59W	●	●	○	—		
					5V, 12V	—	F5BA	—	●	○	—		
Détecteur statique	—	Fil noyé	Oui	3 fils (NPN) 3 fils (PNP)	24V	5V, 12V	—	F59F	●	●	○	CI	ø80,ø100 BT-06
					—	—	100V, 200V	F59F	●	●	○	—	
				24V	12V	—	F59F	●	●	○	—		
					5V, 12V	—	F59F	●	●	○	—		

Table 1

Fixation de montage du détecteur pour D-M9

Alésages (mm)	Pour passer commande
ø32, ø40	BMB5-032
ø50, ø63	BA7-040
ø80, ø100	BA7-063



Type	Fonction spéciale	Connex. électr.	Visu	Câblage (Sortie)	Tension d'alimentation		Modèle de détecteur		Longueur de câble (m) (Note)			Application	Fixation	
					CC	CA	Connexion électrique		0.5 (-)	3 (L)	5 (Z)			
Détecteur Reed	—	Fil noyé	Oui	3 fils	—	5V	—	—	Z76	●	●	—	Circuit CI	ø32,ø40 BMB4-032
						100V	—	—	Z73	●	●	●	—	
Détecteur statique	Double visualisation	Fil noyé	Oui	3 fils (NPN) 3 fils (PNP)	24V	5V, 12V	—	Y69A	Y59A	●	●	○	Circuit CI	ø50,ø63 BMB4-050
						12V	—	Y7PV	Y7P	●	●	○	—	
Détecteur statique	Résistant à l'eau (double visu)	Fil noyé	Oui	3 fils (NPN) 3 fils (PNP)	24V	5V, 12V	—	Y7NWV	Y7NW	●	●	○	Circuit CI	ø80,ø100 BA4-063
						12V	—	Y7PWV	Y7PW	●	●	○	—	
Détecteur statique	—	Fil noyé	Oui	3 fils (NPN) 3 fils (PNP)	24V	5V, 12V	—	M9NV	M9N	●	●	○	Circuit CI	Voir le Tableau 1
						12V	—	M9PV	M9P	●	●	○	—	
Détecteur statique	—	Fil noyé	Oui	2 fils	24V	5V, 12V	—	M9BV	M9B	●	●	○	Relais PLC	Voir le Tableau 1
						12V	—	M9BV	M9B	●	●	○	—	

□ Longueur de câble 0.5m..... — (Exemple: A53)
3m..... L (Exemple: A53L)
5m..... Z (Exemple: A53Z)

○: Fabriqué sur commande.

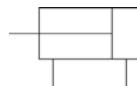
Caractéristiques

Alésage (mm)	32	40	50	63	80	100
Type	Double effet simple tige					
Sens de frottement réduit	Un sens					
Fluide	Air					
Pression d'épreuve	1.05MPa					
Pression d'utilisation maxi	0.7MPa					
Pression d'utilisation mini	0.01MPa					
Température ambiante et du fluide	Sans détection magnétique: -10 à 70 C (sans eau)					
	Avec détection magnétique: -10 à 60 C (sans eau)					
Lubrification	Non requise (Sans lubrification)					
Amortissement	Sans					
Orifice	G 1/8	G 1/4	G 1/4	G 3/8	G 3/8	G 1/2
Fixation	Standard, équerres, bride avant, bride arrière, tenon arrière, tenon arrière, tourillon central, rotule					



Course standard

Symbole ISO
Double effet



Alésage (mm)	Course standard (mm)	Course ⁶ maxi
32	25, 50, 80, 100, 125, 160, 200, 250, 320, 400, 500	700
40	25, 50, 80, 100, 125, 160, 200, 250, 320, 400, 500	800
50	25, 50, 80, 100, 125, 160, 200, 250, 320, 400, 500, 600	1000
63	25, 50, 80, 100, 125, 160, 200, 250, 320, 400, 500, 600	1000
80	25, 50, 80, 100, 125, 160, 200, 250, 320, 400, 500, 600	1000
100	25, 50, 80, 100, 125, 160, 200, 250, 320, 400, 500, 600	1000

Courses intermédiaires disponibles.

Consultez avec SMC pour de plus longues courses.

Référence: Fixations, accessoires

Désignation	Alésage	ø32	ø40	ø50	ø63	ø80
L	Equerres ⁽¹⁾	L5032	L5040	L5050	L5063	L5080
F,G	Bride	FN5032	FN5040	FN5050	FN5063	F5080
C	Tenon arrière	C5032	C5040	C5050	C5063	C5080
D	Chape arrière	D5032	D5040	D5050	D5063	D5080
DS	Chape arrière (pour ES)	DS5032	DS5040	DS5050	DS5063	DS5080
ES	Chape angulaire avec rotule	ES5032	ES5040	ES5050	ES5063	ES5080
E	Chape angulaire	E5032	E5040	E5050	E5063	E5080
C95-S	Pivot de tourillon	C95-S03	C95-S04	C95-S04	C95-S06	C95-S06
GKM	Articulation de tige	GKM10-20	GKM12-24	GKM16_32	GKM16-32	GKM20-40
KJ	Rotule pour tige	KJ10D	KJ12D	KJ16D	KJ16D	KJ20D
JA	Joint de compens.	JA30-10-125	JA40-12-125	JA50-16-150	JA50-16-150	JAH50-20-150

Note 1) Deux équerres sont nécessaires pour un vérin.

Note 2) Les accessoires pour chaque fixation sont les suivants.

Bride, tenon arrière, vis de montage

Chape arrière: (D, DS): Axe pour articulation

Note 3) C95-S: 2 unités.

Note 4) GKM selon ISO 8140

Note 5) KJ selon ISO 8139

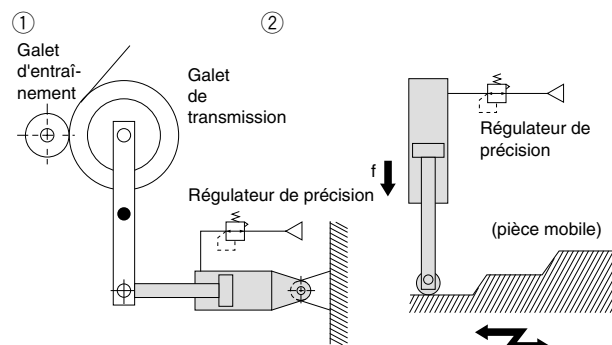
Note 6) Ecrrou de tige en standard

Guide de sélection pour le côté à faible frottement

- ① En cas d'utilisation en tant qu'équilibreur, suivez l'exemple d'application mentionné ci-contre en appliquant la pression au niveau d'un orifice tandis que l'autre orifice est ouvert sur l'atmosphère.
 - Pression au niveau de l'orifice du fond avant
..... Côté faible frottement CB (Exemple d'application ①)
 - Pression au niveau de l'orifice du fond arrière
..... Côté faible frottement CA (Exemple d'application ②)
 Dans les deux cas, tant que la pression déplace la tige du piston, le frottement est faible en tige rentrée et en tige sortie.
- ② En cas de pression au niveau des deux orifices, respectez le guide mentionné ci-dessus et le suivant.
 - Pour une pression supérieure sur l'orifice du fond avant
.....Utilisez le côté faible frottement CB
 - Pour une pression supérieure à l'orifice du fond arrière
.....Utilisez le côté faible frottement CA

Exemple d'application

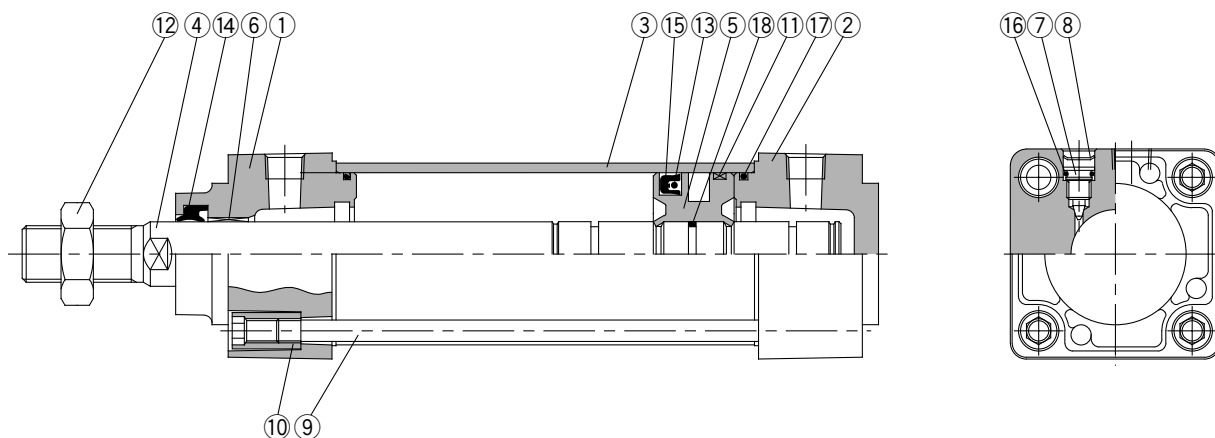
Vérin à faible frottement combiné à un régulateur de précision(Série IR)



Pour les dimensions, le poids, les accessoires, reportez-vous au modèle C95S

Série C95Q

Construction



Nomenclature

Rep.	Désignation	Matière	Remarque
①	Fond avant	Alliage d'aluminium	
②	Fond arrière	Alliage d'aluminium	
③	Tube	Alliage d'aluminium	Anodisé dur
④	Tige du piston	Acier C45	Chromé dur
⑤	Piston	Alliage d'aluminium	Chromé
⑥	Coussinet	Bronze	
⑦	Vis de réglage	Acier	Nickelé
⑧	Anneau élastique	Acier	ø40 à ø100
⑨	Tirant	Acier	Unichromé
⑩	Ecrou de tirant	Acier	Nickelé
⑪	Segment porteur	PTFE	
⑫	Ecrou de tige	Acier	Nickelé
⑬ *	Joint torique	NBR	
⑭ *	Joint de tige	NBR	
⑮ *	Joint de piston	NBR	
⑯	Joint d'amorti	NBR	
⑰ *	Joint de tube	NBR	
⑱	Joint d'étanchéité	NBR	

Kit de maintenance

Alésage (mm)	Réf. du jeu	Contenu
32	CQ95-32	Kit de Rep. ⑬, ⑭, ⑮, et ⑰.
40	CQ95-40	
50	CQ95-50	
63	CQ95-63	
80	CQ95-80	
100	CQ95-100	

Vérin normalisé ISO: Double effet, positionneur

Série C95P

ø50, ø63, ø80, ø100

Pour passer commande

Standard C95PD **B** **50** **100** **A53** **S**

Détection intégrée —

Fixation

B	Standard/sans fixation
L	Equerre
G	Bride arrière
C	Tenon arrière
D	Chape arrière

Alésage

50	50mm
63	63mm
80	80mm
100	100mm

Détecteur

—	Sans détecteur
S	1
3	3
n	n

* Reportez-vous au tableau ci-dessous pour sélectionner des détecteurs compatibles.

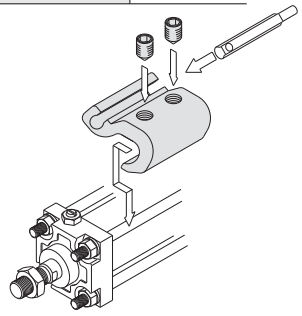
Course (mm)
Reportez-vous au tableau des courses standard en p.6-4, 300mm maximum

Détecteurs compatibles/Montage tirant

Type	Fonction spéciale	Connex. électrique	Visu	Tension d'alimentation			Modèle de détecteur	Câble (m)*			Application	Fixation		
				Câblage (Sortie)	CC	CA		0.5 (-)	3 (L)	5 (Z)				
Détecteur Reed	—	Fil noyé	Oui	3 fils (Equiv. NPN)	5V	—	A56	●	●	—	Cl	ø32,ø40 BT-03		
				24V	12V	—	A53	●	●	●	Relais API			
					5V,12V	100V,200V	A54	●	●	●				
					5V,12V	—	A67	●	●	—				
					12V	200V maxi	A64	●	●	—				
Double visu	Oui	—	—	—	A59W	●	●	—	Relais API					
		—	—	—	A59W	●	●	—						
Détecteur statique	—	Fil noyé	Oui	3 fils (NPN)	5V,12V	—	F59	●	●	○	Relais API	ø50,ø63 BT-05		
				3 fils (PNP)	—	—	100V,200V	F5P	●	●			○	
				2 fils	—	—	100V,200V	J51	●	●			○	
				—	—	—	12V	J59	●	●			○	
				3 fils (NPN)	5V,12V	—	F59W	●	●	○			Relais API	
				3 fils (PNP)	—	—	12V	F59W	●	●				○
				2 fils	12V	—	J59W	●	●	○			Relais API	
				—	—	—	12V	J59W	●	●				○
				Résistant à l'ileau	—	—	12V	F5BA	—	●			○	Cl
				Signal calibré	—	—	12V	F5BA	—	●			○	
Visualisation et sortie double Visu et sortie double	—	—	Oui	3 fils (NPN)	5V,12V	—	F5NT	—	●	○	Cl	ø80,ø100 BT-06		
				3 fils (PNP)	—	—	12V	F5NT	—	●			○	
—	—	—	Oui	4 fils (NPN)	—	—	F59F	●	●	○	Cl	ø80,ø100 BT-06		
—	—	—	Oui	4 fils (NPN)	—	—	F59F	●	●	○				

Table ①
Fixation de montage du détecteur pour D-M9□

Alésages (mm)	Pour passer commande
ø32, ø40	BMB5-032
ø50, ø63	BA7-040
ø80, ø100	BA7-063



Type	Fonction spéciale	Connex. électr.	Visu	Câblage (Sortie)	Tension d'alimentation		Modèle de détecteur		Longueur de câble (m) ^{Note)}			Application	Fixation	
					CC	CA	Connexion électrique		0.5 (-)	3 (L)	5 (Z)			
Détecteur Reed	—	Fil noyé	Oui	3 fils	5V	—	—	Z76	●	●	—	Circuit Cl	—	
														Non
5V, 12V	100V maxi	—	Z80	●	●	—	Circuit Cl							
Détecteur statique	—	Fil noyé	Oui	3 fils (NPN)	5V, 12V	—	Y69A	Y59A	●	●	○	Relais API	ø50,ø63 BMB4-050	
				3 fils (PNP)	—	—	Y7PV	Y7P	●	●	○			
				2 fils	12V	—	Y69B	Y59B	●	●	○			
				3 fils (NPN)	5V, 12V	—	Y7NWW	Y7NW	●	●	○			Circuit Cl
				3 fils (PNP)	—	—	Y7PWW	Y7PW	●	●	○			
				2 fils	12V	—	Y7BWW	Y7BW	●	●	○			—
				—	—	—	—	Y7BA	—	●	—			
—	—	Fil noyé	Oui	3 fils (NPN)	5V, 12V	—	M9NV	M9N	●	●	○	Circuit Cl	Relais PLC	
				3 fils (PNP)	—	—	M9PV	M9P	●	●	○			
				2 fils	12V	—	M9BV	M9B	●	●	○			

* Longueur de câble 0.5m..... — (Exemple: A53)
3m..... L (Exemple: A53L)
5m..... Z (Exemple: A53Z)

○: fabriqués sur commande.

Série C95P

Caractéristiques

Application:

Le positionneur IP200 est capable de positionner pneumatiquement le piston. Les positions réglables peuvent être obtenues grâce à la précision de répétition. La course du piston est proportionnelle au signal d'alimentation en air (0.02-0.01MPa). Les forces externes sur la position du piston sont réduites au minimum grâce au système de régulation spécial et à une fonction permettant d'inverser la position de réglage.

L'IP200 est très performant commandé à distance ou pour le contrôle classique des obturateurs, des pompes, vitesses, etc.

Caractéristiques

- La pression d'alimentation agit directement sur la plaque d'obturation. Une modification du signal d'entrée entraîne instantanément un mouvement de la tige du vérin.
- réglage aisé du point mort et de l'aplage d'opération depuis l'extérieur.
- Le ressort de recul est protégé contre l'activation accidentelle
- La vérin positionneur est conforme aux normes ISO et CETOP
- Pas de changement dans les dimensions avec détection magnétique

Caractéristiques

Fluide	Air, filtration de 5m
Pression alimentation "ALIM" (MPa)	0.3 ~ 0.7
Pression de signal "SIG" (MPa)	0.02 ~ 0.1
Température du fluide (°C)	+5 à +60
Linéarité	< 2%*
Hystérésis	< 1%*
Répétitivité	< 1%*
Sensibilité	< 1%*
Orifice	G1/4
Orifice manomètre	G1/8
Pression primaire	0.5% sous 0.5MPa
Débit (l/min)	250 sous 0.5MPa
Fuite	18 sous 0.5MPa
Alésage (mm)	50 à 100
Course du vérin (mm)	25 à 300
Course standard (mm)	50/100/150/200/250/300
Course maxi (mm)	300

*différent pourcentage en fonction de l'échelle de mesure.



Référence: Fixations, accessoires

Désignation	ø50	ø63	ø80	ø100
L	L5050	L5063	L5080	L5100
G	FN5050	FN5063	F5080	F5100
C	C5050	C5063	C5080	C5100
D	D5050	D5063	D5080	D5100
DS	DS5050	DS5063	DS5080	DS5100
ES	ES5050	ES5063	ES5080	ES5100
E	E5050	E5063	E5080	E5100
GKM	GKM16-32	GKM16-32	GKM20-40	GKM20-40
KJ	KJ16D	KJ16D	KJ20D	KJ20D
JA	JA50-16-150	JA50-16-150	JAH50-20-150	JAH50-20-150

Note 1) Deux équerres sont nécessaires pour un vérin.

Note 2) Les accessoires pour chaque fixation sont les suivants.

Bride, tenon arrière, vis de montage

Chape arrière: (D,DS): Axe pour articulation

Note 3) GKM selon ISO 8140

Note 4) KJ selon ISO 8139

Note 5) Ecrou de tige en standard

Poids des accessoires (kg)

Ø	50	63	80	100
L	0.38	0.46	0.89	1.09
G	0.47	0.58	1.30	1.81
C	0.37	0.60	1.07	1.73
D	0.45	0.71	1.28	2.11
E	0.42	0.52	0.94	1.40

Masse

Masse (kg)					
Ø	B	50	63	80	100
		2.27	2.79	4.11	5.13
Masse par 50mm de course		0.32	0.33	0.48	0.62

Exemple: C95PDB50-200

Vérin Ø50mm, course 200mm

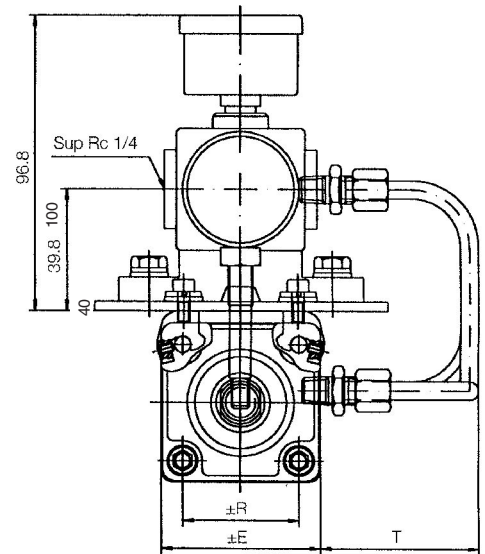
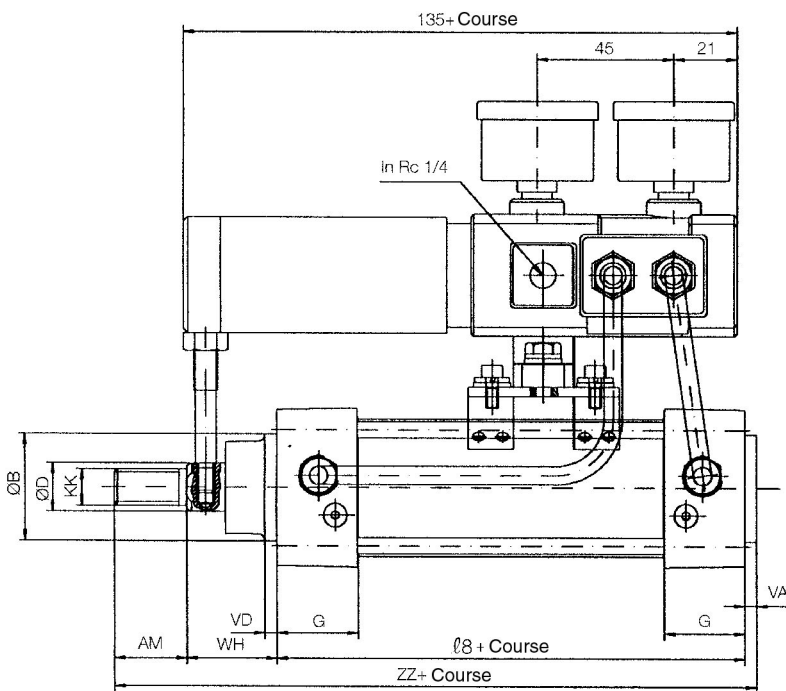
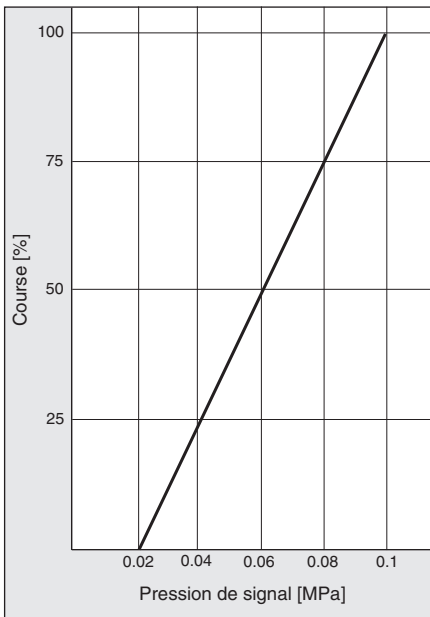
Fixation L

Masse = 2.72kg + (0.31kg x $\frac{200}{50}$) = 3.96kg

Pour les dimensions des fixations et des accessoires, veuillez vous reporter au C95S, en page 1-206

Dimensions

Diagramme de la pression de signal/course



Ø	AM	ØB	ØD	±E	G	KK	l 8	±R	T	VA	VD	WH	ZZ
50	32	40	20	65	31.5	M16 x 1.5	106	46.5	53	4	6	37	179
63	32	45	20	75	31.5	M16 x 1.5	121	56.5	54	4	6	37	194
80	40	45	25	95	38	M20 x 1.5	128	72	54	4	8	46	218
100	40	55	30	114	38	M20 x 1.5	138	89	26	4	8	51	233

Vérin normalisé ISO: Double effet avec blocage

Série C95N

ø32, ø40, ø50, ø63, ø80, ø100

Pour passer commande

Standard C95ND **B** **32** — **100** **W** — **A53** **S**

Détection intégrée ●

Fixation ●

B	Standard/sans fixation
L	Equerre
F	Bride avant
G	Bride arrière
C	Tenon arrière
D	Chape arrière
T	Tourillon central

Alésage ●

32	32mm
40	40mm
50	50mm
63	63mm
80	80mm
100	100mm

Détecteur ●

—	Sans détecteur
---	----------------

□ Reportez-vous au tableau ci-dessous pour sélectionner des détecteurs compatibles.

Caractéristiques de la tige

—	Chromé en standard
W	Tige traversante

Nombre de détecteurs

—	2
S	1
3	3
n	n

● **Course (mm)**

Reportez-vous au tableau des courses standard en p.6-23, 1000mm maxi

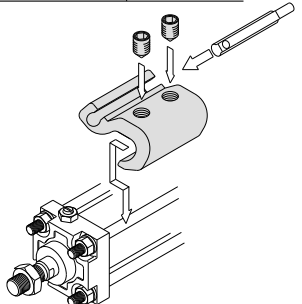
Détecteurs compatibles/Montage tirant

Type	Fonction spéciale	Connex. électr.	Visu	Tension d'alimentation			Modèle de détecteur	Câble (m) □			Application	Fixation
				Câblage (Sortie)	CC	CA		0.5 (-)	3 (L)	5 (Z)		
Détecteur Reed	—	Fil noyé	Oui	3 fils (Equiv. NPN)	5V	—	A56	●	●	—	CI	ø32,ø40 BT-03
					12V	—	A53	●	●	●	Relais API	
					5V, 12V	100V, 200V	A54	●	●	●		
					24V	5V, 12V	A67	●	●	—		
Double visu	Non	Oui	2 fils	12V	—	A64	●	●	—	Relais API	ø50,ø63 BT-05	
				200V maxi	—	A59W	●	●	—			
				—	—	—	●	●	—			
				—	—	—	●	●	—			
Détecteur statique	—	Fil noyé	Oui	3 fils (NPN)	24V	5V, 12V	—	●	●	○	CI	ø80,ø100 BT-06
				2 fils	—	12V	●	●	○			
										3 fils (NPN)	—	
				3 fils (PNP)	—	—	●	●	○			
										2 fils	24V	
				Résistant à l'eau (double visu)	—	—	—	●	●			
										Signal calibré	—	
				Visualisation et sortie double	—	5V, 12V	—	●	●			
										Visu et sortie double	—	

Table ①

Fixation de montage du détecteur pour D-M9 □

Alésages (mm)	Pour passer commande
ø32, ø40	BMB5-032
ø50, ø63	BA7-040
ø80, ø100	BA7-063



Type	Fonction spéciale	Connex. électr.	Visu	Câblage (Sortie)	Tension d'alimentation		Modèle de détecteur		Longueur de câble (m) ^{Note)}			Application	Fixation	
					CC	CA	Connexion électrique		0.5 (-)	3 (L)	5 (Z)			
Détecteur Reed	—	Fil noyé	Oui	3 fils	—	5V	—	—	Z76	●	●	—	Circuit CI	—
5V, 12V	100V maxi	—	Z80	●	●	—	Circuit CI							
								Détecteur statique	—	Fil noyé	Oui	3 fils (NPN)	24V	5V, 12V
3 fils (PNP)	—	12V	Y69B	Y59B	●	●	○							
												2 fils	—	5V, 12V
3 fils (NPN)	—	5V, 12V	Y7PWV	Y7PW	●	●	○							
												3 fils (PNP)	—	—
2 fils	24V	12V	—	Y7BA	—	●	—							
								Résistant à l'eau (double visu)	—	—	—	—	—	●
Détecteur statique	—	Fil noyé	Oui	3 fils (NPN)	24V	5V, 12V	—							
								3 fils (PNP)	—	12V	M9PV	M9P	●	●
				2 fils	—	—	M9BV							
								Visualisation et sortie double	—	—	—	—	—	●
Visu et sortie double	—	—	—	—	—	●	●							

□ Longueur de câble 0.5m..... — (Exemple: A53)
 3m..... L (Exemple: A53L)
 5m..... Z (Exemple: A53Z)

○: Fabriqué sur commande.

Vérin

Série C95N

avec blocage

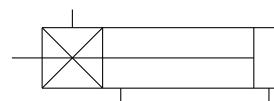
Caractéristiques du vérin

Alésage [mm]	32, 40, 50, 63, 80, 100
Fluide	Air
Pression d'épreuve	1.5MPa
Pression d'utilisation maxi	1.0MPa
Pression d'utilisation mini	0.08MPa
Vitesse de déplacement	50 à 1,000mm/s ^{note)}
Température ambiante et du fluide	Sans détecteur: -10°C à 70°C (sans eau) Avec détecteur: -10°C à 70°C (sans eau)
Amortissement	Double amorti pneumatique
Tolérance sur la course	à 250: $^{+1,0}_0$, 251 à 1000: $^{+1,4}_0$
Fixation	Standard, équerres, bride avant, bride arrière, tenon arrière, chape arrière, rotule, tourillon central

Note) Les limites de charge dépendent de la vitesse du piston lorsqu'il est verrouillé, du sens de montage et de la pression d'utilisation.



Vérin à blocage



Caractéristiques du verrouillage

Verrouillage	Blocage par ressort (par absence de pression)
Pression de déblocage	\square 0.25MPa
Pression de blocage	\square 0.20MPa
Pression d'utilisation maxi	1.0MPa
Choix du sens	2 bidirectionnel

Course standard

Alésage [mm]	Course standard [mm]	Course maxi
32	25,50,75,100,125,150,175,200,250,300,350,400,450,500	700
40	25,50,75,100,125,150,175,200,250,300,350,400,450,500	800
50	25,50,75,100,125,150,175,200,250,300,350,400,450,500,600	1000
63	25,50,75,100,125,150,175,200,250,300,350,400,450,500,600	
80	25,50,75,100,125,150,175,200,250,300,350,400,450,500,600,700,800	
100	25,50,75,100,125,150,175,200,250,300,350,400,450,500,600,700,800	

Courses intermédiaires disponibles.

Consultez avec SMC pour de plus longues courses

Précision d'arrêt

[mm]

Système de blocage	Vitesse de déplacement [mm/s]			
	100	300	500	1000
Blocage par ressort	\square 0.3	\square 0.6	\square 1.0	\square 2.0

Conditions/alimentation horizontale P=0.5MPa

Charge Valeur maxi admise

Distributeur pour blocage monté sur l'orifice de blocage

Valeur maxi de dispersion de la position d'arrêt à partir de 100 mesures

Effort de maintien du bloqueur (Charge statique maxi)

Alésage [mm]	32	40	50	63	80	100
Effort [N]	552	882	1370	2160	3430	5390

Guide de référence rapide

C55

C85

C76

CP95

C95

-X
(Exécutions spéciales)

D-
(Détecteurs)

Sélection du modèle

Référence: Fixations, accessoires

Désignation	Alésage	ø32	ø40	ø50	ø63	ø80	ø100
L	Équerres ⁽¹⁾	L5032	L5040	L5050	L5063	L5080	L5100
F,G	Bride	FN5032	FN5040	FN5050	FN5063	F5080	F5100
C	Tenon arrière	C5032	C5040	C5050	C5063	C5080	C5100
D	Chape arrière	D5032	D5040	D5050	D5063	D5080	D5100
DS	Chape arrière (pour ES)	DS5032	DS5040	DS5050	DS5063	DS5080	DS5100
ES	Chape angulaire avec rotule	ES5032	ES5040	ES5050	ES5063	ES5080	ES5100
E	Chape angulaire	E5032	E5040	E5050	E5063	E5080	E5100
C95-S	Pivot de tourillon fixation	C95-S03	C95-S04	C95-S04	C95-S06	C95-S06	C95-S10
GKM	Articulation de tige	GKM10-20	GKM12-24	GKM16_32	GKM16-32	GKM20-40	GKM20-40
KJ	Rotule pour tige	KJ10D	KJ12D	KJ16D	KJ16D	KJ20D	KJ20D
JA	Joint de compens.	JA30-10-125	JA40-12-125	JA50-16-150	JA50-16-150	JAH50-20-150	JAH50-20-150

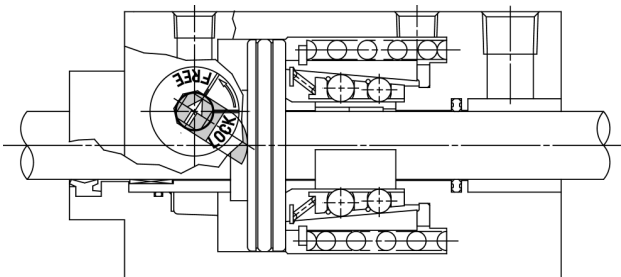
- Note 1) Deux équerres nécessaires pour chaque vérin.
 Note 2) Les différents accessoires sont les suivants: équerres, bride, Tenon arrière: Vis de montage
 Chape arrière: (D,DS): Axe pour articulation
 Note 3) C95-S: 2 unités.
 Note 4) GKM selon ISO 8140
 Note 5) KJ selon ISO 8139
 Note 6) Ecrou de tige en standard

Tableau des masses: tige simple

Alésage [mm]		[kg]					
		32	40	50	63	80	100
Masse course 0	Modèle de base B	1.40	2.15	3.53	5.18	8.99	12.72
	Tourillon T	0.15	0.26	0.34	0.57	1.03	1.71
Masse additionnelle par 50mm	Toutes les fixations	0.11	0.16	0.26	0.27	0.42	0.56

Commande manuelle pour le déverrouillage

En cas de coupure de l'alimentation pneumatique, le déblocage peut être réalisé au moyen d'un outil disponible sur le marché. Le mécanisme de sécurité se bloque à nouveau lorsque la commande manuelle est relâchée.



- (Exemple) C95NDB32-100 (Standard, Ø32, 100er)
 •Masse course 0..... 1.40 (modèle de base, Ø32)
 •Masse additionnelle 0.11/50mm course
 •Course du vérin..... 100mm de course
 $1.40 + 0.11 \times 100/50 = 3.02\text{kg}$

Masse des accessoires [kg]

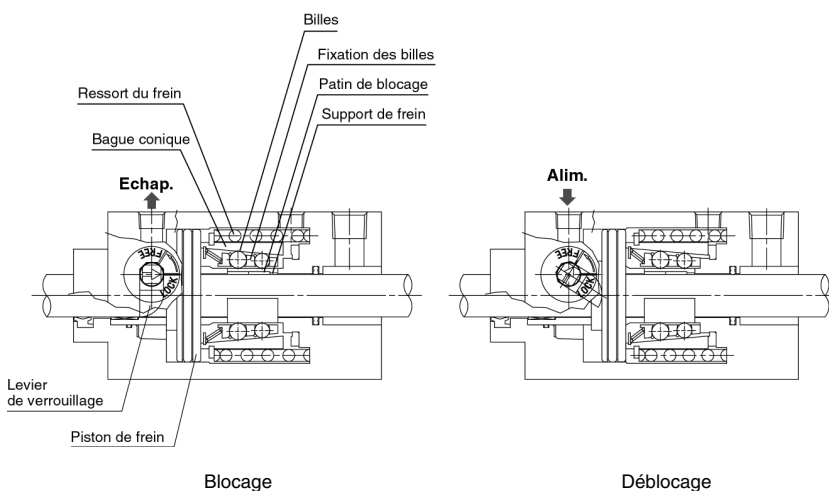
Ø	32	40	50	63	80	100
L	0.16	0.20	0.38	0.46	0.89	1.09
F	0.20	0.23	0.47	0.58	1.30	1.81
C	0.16	0.23	0.37	0.60	1.07	1.73
D	0.20	0.32	0.45	0.71	1.28	2.11

Exemple:

Vérin Ø40 mm, course 100 mm, fixation D

$$\text{Masse} = 0.84 \text{ kg} + \left(0.16 \text{ kg} \times \frac{100}{50}\right) + 0.32 \text{ kg} = 1.48 \text{ kg}$$

Principes de construction

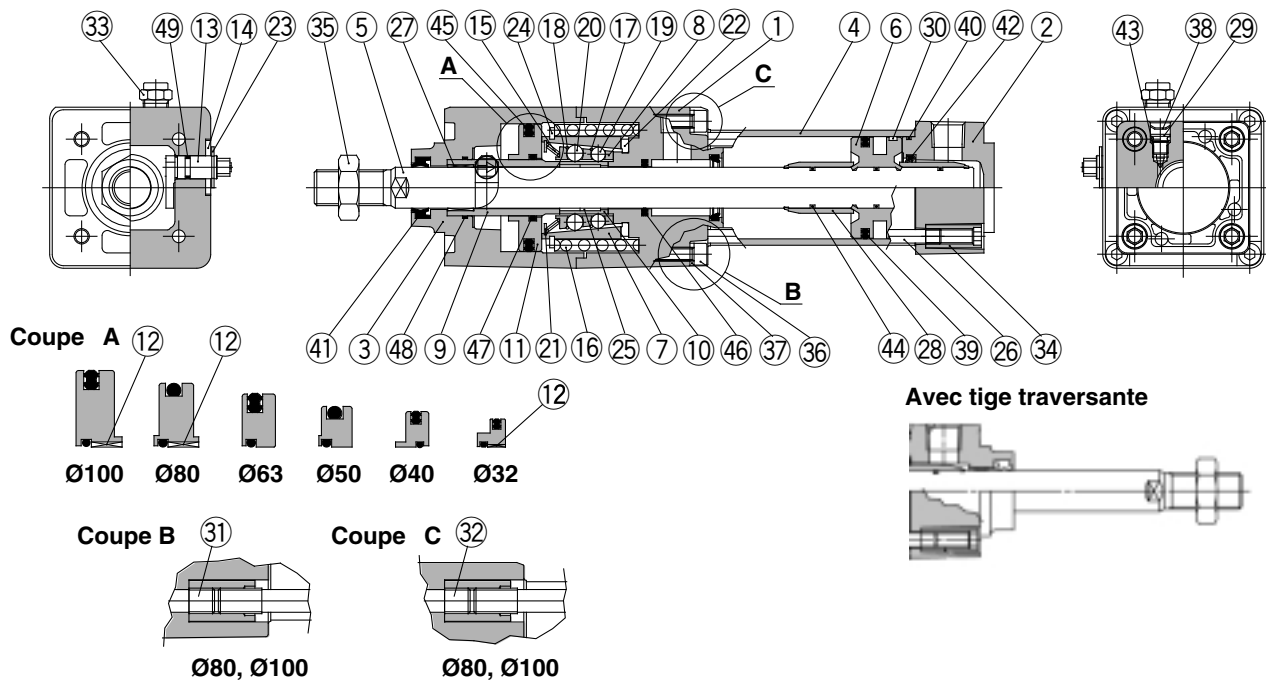


Blocage par ressort (blocage par absence de pression)

La force du ressort agissant sur la bague conique est amplifiée par l'effet en coin, et est transmise à toutes les billes disposées en deux cercles. Ces dernières agissent sur le support de frein et sur le frein, qui bloque la tige en la pressant.

Le déblocage se fait lorsqu'on alimente l'orifice de déblocage en pression. Le piston du frein et la bague conique s'opposent à la force du ressort, en se déplaçant vers la droite, et la fixation des billes frappe le couvercle A. La force de freinage est libérée lorsque les billes sont séparées de la bague conique par la fixation des billes.

Construction



Nomenclature

Rep.	Désignation	Matière	Note
①	Fond avant	Alliage d'aluminium	
②	Fond arrière	Alliage d'aluminium	
③	Couvercle	Alliage d'aluminium	
④	Tube du vérin	Alliage d'aluminium	Anodisé dur
⑤	Tige du piston	Acier	Chromé dur
⑥	Piston	Alliage d'aluminium	Chromé
⑦	Bague conique	Acier	Traité hte température
⑧	Fixation des billes	Résine spécifique	
⑨	Guide du piston	Acier	Chromé zingué
⑩	Support de frein	Acier	Traité hte température
⑪	Piston de déblocage	Ø40	Alliage d'aluminium Anodisé dur
		Ø50	
		Ø63	
		Ø32	Acier Chromé zingué
		Ø80	
		Ø100	
⑫	Palier du piston de déblocage	Acier + résine spéciale	Ø32, Ø80, Ø100 uniq.
⑬	Câme de déblocage	Acier	Chromé
⑭	Rondelle	Acier	Zingué noir
⑮	Ressort de fixation	Acier	Chromé zingué
⑯	Ressort du frein	Acier	Chromé zingué
⑰	Clip A	Acier inox	
⑱	Clip B	Acier inox	
⑲	Bille A	Acier	
⑳	Bille B	Acier	
㉑	Joint cranté	Acier inox	
㉒	Butée élastique	Polyuréthane	
㉓	Circlip de type C pour came de déblocage	Acier	
㉔	Circlip de type C pour joint conique	Acier	
㉕	Patin de blocage	Matériau de friction	
㉖	Tirant	Acier	Chromé
㉗	Coussinet	Bronze	
㉘	Renfort d'amortisseur	Laiton	

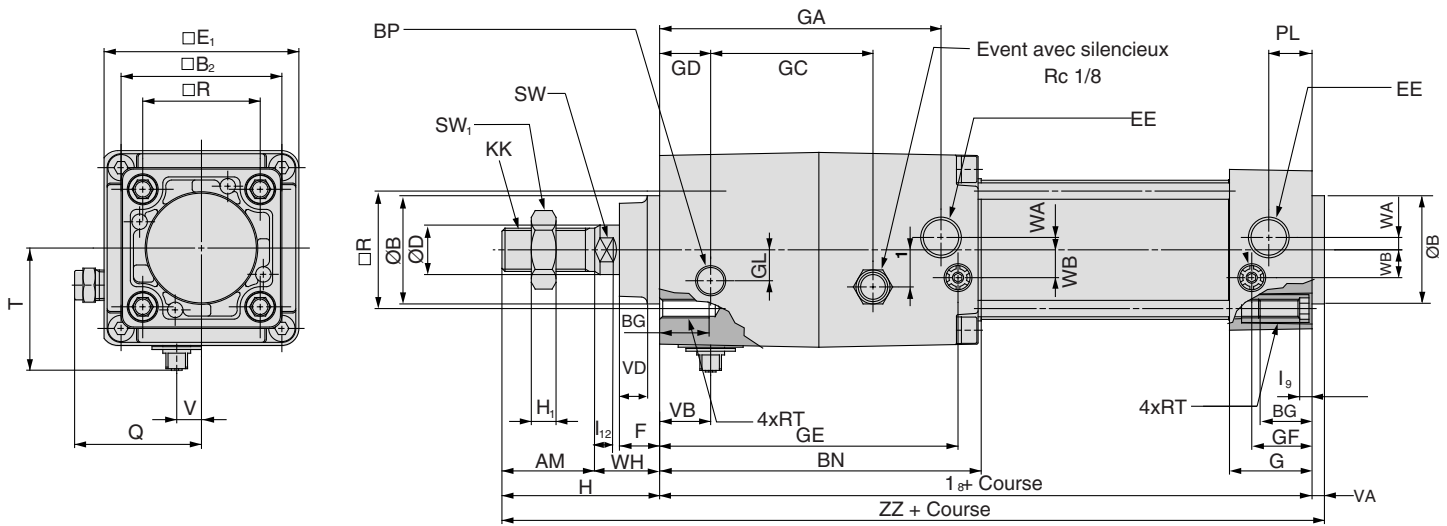
Nomenclature

Rep.	Désignation	Matière	Note
㉙	Vis de réglage	Acier	Nickelé
⑳	Segment porteur	PTFE	
㉑	Tirant A	Acier	Chromé Ø80, Ø100 uniq.
㉒	Tirant B	Acier	Chromé Ø80, Ø100 uniq.
㉓	Élément BC		
㉔	Ecrou de tirant	Acier	Nickelé
㉕	Ecrou de tige	Acier	Nickelé
㉖	Vis CHC	Acier	Nickelé Ø32, Ø63 uniq.
㉗	Rondelle élastique pour vis CHC	Acier	Nickelé Ø32, Ø63 uniq.
㉘	Circlip	Acier	
㉙	Joint de piston	NBR	
㉚	Joint de tube	NBR	
㉛	Joint de tige A	NBR	
㉜	Bague d'amorti	PUR	
㉝	Joint d'amorti	NBR	
㉞	Joint d'étanchéité	NBR	
㉟	Joint de piston	NBR	
㊱	Joint de tige B	NBR	
㊲	Joint de piston	NBR	
㊳	Joint du guide du piston	NBR	
㊴	Joint de came de déblocage	NBR	

Série C95N

Dimensions

Modèle de base (B)

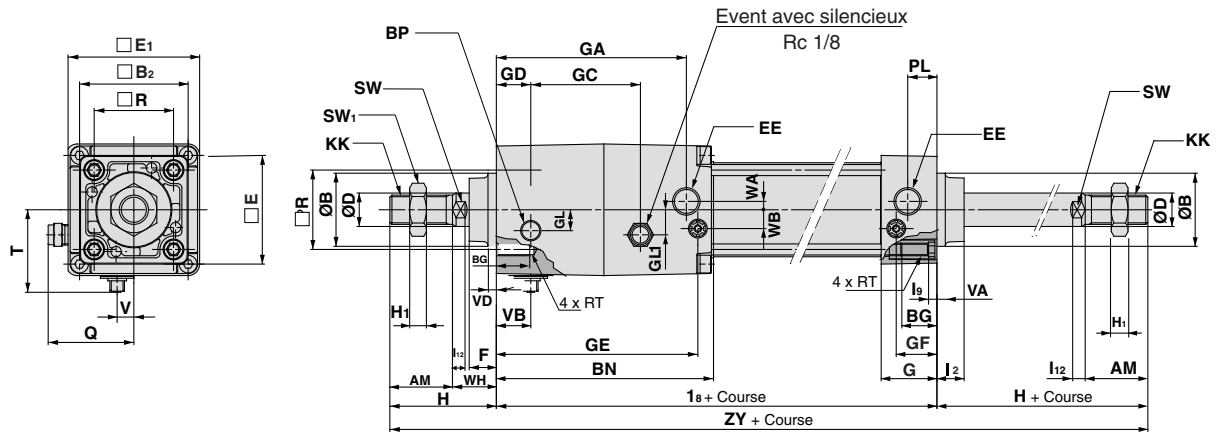


Alésage (mm)	AM	ØBe 11	□B ₂	BG	BN	BP	ØD	EE	□E	□E ₁	F	G	GA	GC	GD	GE	GF	GL	GL ₁	H	H ₁
32	22	30	46	16	97	G1/8	12	G1/8	46	54	13	27	83	45.5	13	88.5	18.3	7.5	12	48	6
40	24	35	52	16	104	G1/8	16	G1/4	52	63	13	27	91	52.5	16.5	96.5	19.5	10	12	54	8
50	32	40	65	16	120.5	G1/4	20	G1/4	65	75	14	31.5	104.5	58.5	19	111.2	22.4	11.5	15	69	11
63	32	45	75	16	134.5	G1/4	20	G3/8	75	90	14	31.5	119.5	68	23	123.5	20.7	17.5	12	69	11
80	40	45	95	16	169	G1/4	25	G3/8	95	102	20	38	150	81	33	157	26	22	18	86	13
100	40	55	114	16	189	G1/4	30	G1/2	114	116	20	38	170	96	37.5	177	26	25	20	91	16

Alésage (mm)	KK	I ₈	I ₉	I ₁₂	PL	Q	□R	RT	SW	SW ₁	T	V	VA	VB	VD	WA	WB	WH	ZZ
32	M10 x 1.25	164	4	6	13	37	32.5	M6	10	17	34	6.5	4	13	4	4	6.5	26	216
40	M12 x 1.25	182	4	6.5	14	41.5	38	M6	13	19	39.5	8	4	16.5	4	4	9	30	240
50	M16 x 1.5	195	5	8	15.5	47.5	46.5	M8	16	24	47	9	4	20	6	5	10.5	37	268
63	M16 x 1.5	224	5	8	16.5	55	56.5	M8	16	24	55.5	8.5	4	23	6	9	12	37	297
80	M20 x 1.5	259	5	10	19	61	72	M10	21	30	61.5	10.5	4	33	8	11.5	14	46	349
100	M20 x 1.5	289	5	10	19	68	89	M10	21	30	69.5	10.5	4	37.5	8	17	15	51	384

Dimensions

Tige traversante (Option W)

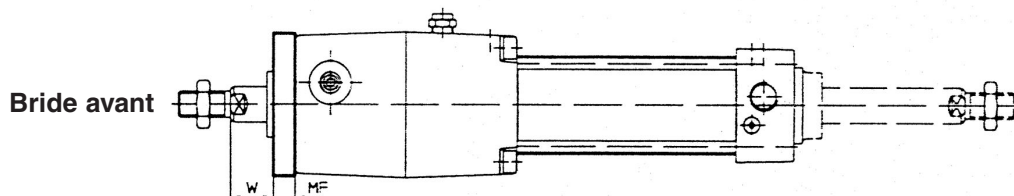
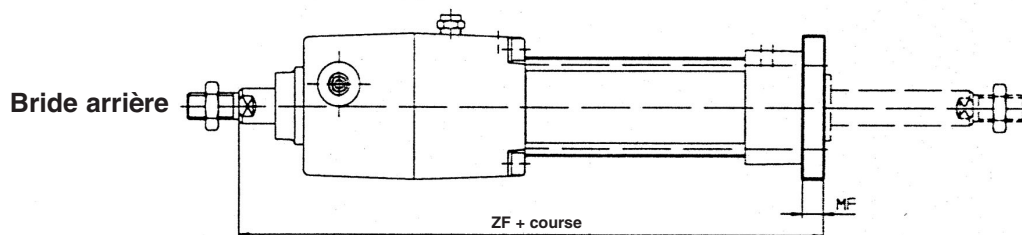
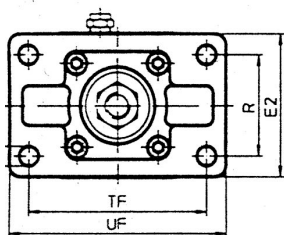
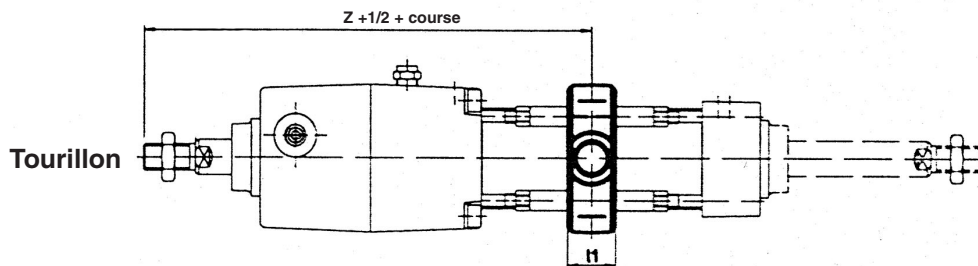
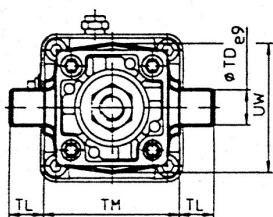
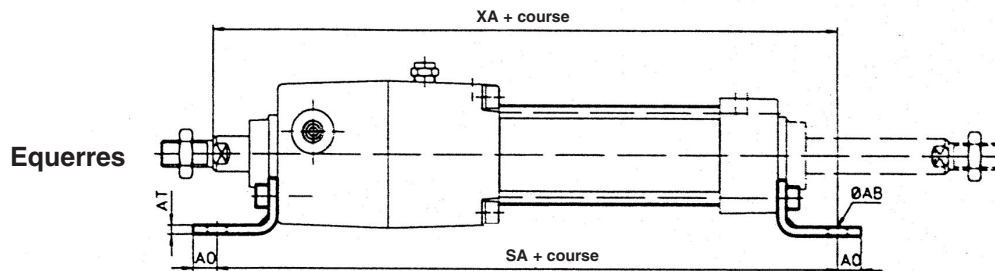
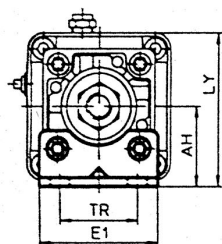


Alésage (mm)	AM	ØBe 11	□B ₂	BG	BN	BP	ØD	EE	□E	□E ₁	F	G	GA	GC	GD	GE	GF	GL	GL ₁	H	H ₁
32	22	30	46	16	97	G1/8	12	G1/8	46	54	13	27	83	45.5	13	88.5	18.3	7.5	12	48	6
40	24	35	52	16	104	G1/8	16	G1/4	52	63	13	27	91	52.5	16.5	96.5	19.5	10	12	54	8
50	32	40	65	16	120.5	G1/4	20	G1/4	65	75	14	31.5	104.5	58.5	19	111.2	22.4	11.5	15	69	11
63	32	45	75	16	134.5	G1/4	20	G3/8	75	90	14	31.5	119.5	68	23	123.5	20.7	17.5	12	69	11
80	40	45	95	16	169	G1/4	25	G3/8	95	102	20	38	150	81	33	157	26	22	18	86	13
100	40	55	114	16	189	G1/4	30	G1/2	114	116	20	38	170	96	37.5	177	26	25	20	91	16

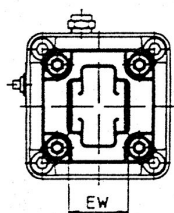
Alésage (mm)	KK	I ₂	I ₈	I ₉	I ₁₂	PL	Q	□R	RT	SW	SW ₁	T	V	VA	VB	VD	WA	WB	WH	ZY
32	M10 x 1.25	15	164	4	6	13	37	32.5	M6	10	17	34	6.5	4	13	4	4	6.5	26	260
40	M12 x 1.25	17	182	4	6.5	14	41.5	38	M6	13	19	39.5	8	4	16.5	4	4	9	30	290
50	M16 x 1.5	24	195	5	8	15.5	47.5	46.5	M8	16	24	47	9	4	20	6	5	10.5	37	333
63	M16 x 1.5	24	224	5	8	16.5	55	56.5	M8	16	24	55.5	8.5	4	23	6	9	12	37	362
80	M20 x 1.5	30	259	5	10	19	61	72	M10	21	30	61.5	10.5	4	33	8	11.5	14	46	431
100	M20 x 1.5	32	289	5	10	19	68	89	M10	21	30	69.5	10.5	4	37.5	8	17	15	51	471

Série C95N

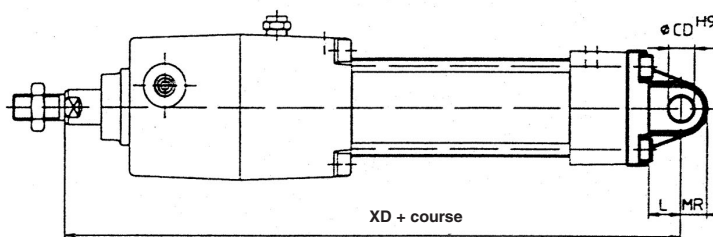
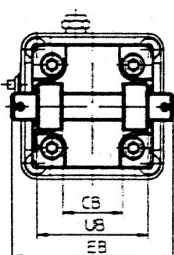
Dimensions des vérins avec fixations



Tenon arrière



Chape arrière



Alésage (mm)	Ø AB	AH	AD	AT	CB ₁	ØCD H9	E1	E2	EB	EW ₂	ØFB	L	LY	MF	MR	R	SA	ØTD e9	TF	TL	TM
32	7	32	10	4	26	10	48	56	65	26	7	12	59	10	9.5	38	212	12	72	12	50
40	9	36	11	4	28	12	55	65	75	28	9	15	67.5	10	12	46	238	16	83	16	63
50	9	45	12	5	32	12	68	77	80	32	9	15	82.5	12	12	52	259	16	100	16	75
63	9	50	12	5	40	16	80	92	90	40	9	20	95	12	16	62	288	20	115	20	90
80	12	63	14	6	50	16	100	100	110	50	12	20	114	16	16	63	341	20	126	20	110
100	14	71	16	6	60	20	120	120	140	60	14	25	129	16	20	75	371	25	150	25	132

1) +0.03/+0.1 2) -0.2/-0.6

Alésage (mm)	TR	UB	UF	UW	W	XA	XD	Z	ZF	I1
32	32	45	87	49	16	214	212	165	200	18
40	36	52	101	58	20	240	237	183.5	222	22
50	45	60	120	71	25	264	259	211	244	24
63	50	70	135	87	25	293	293	232.5	273	28
80	63	90	153	110	30	346	341	281	321	34
100	75	110	178	136	35	381	381	311	356	40



Série C95N

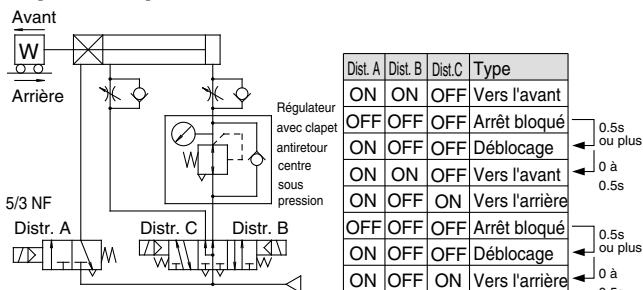
Précautions spécifiques au produit

Circuits pneumatiques

⚠ Attention

1. Circuits de base

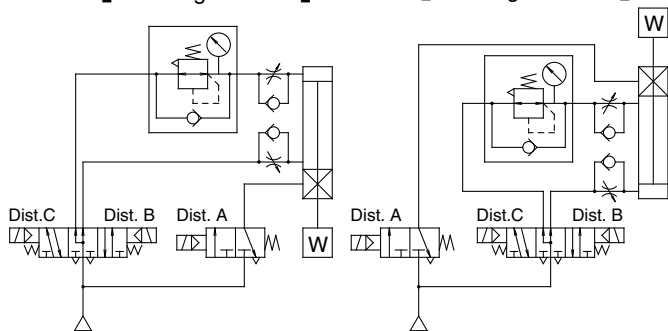
1. [Horizontal]



2. [Vertical]

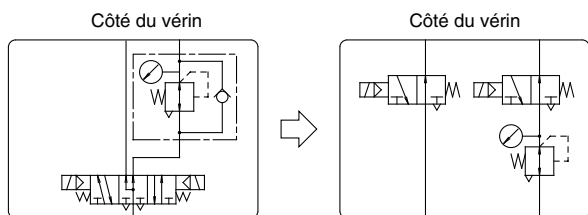
[Charge dans le sens tige sortie]

[Charge dans le sens tige rentrée]



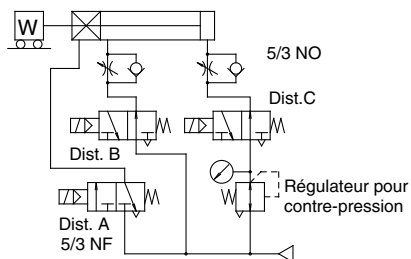
⚠ Précaution

- Un distributeur 5/3 centre sans pression et un régulateur à clapet antiretour peuvent être remplacés par un distributeur 5/3 NO et par un régulateur de contre-pression.



[Exemple]

1. [Horizontal]



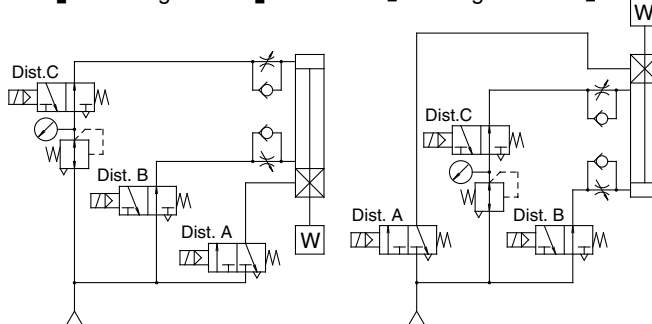
Circuits pneumatiques

⚠ Précaution

2. [Vertical]

[Charge dans le sens tige sortie]

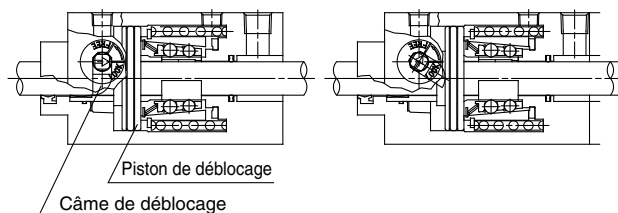
[Charge dans le sens tige rentrée]



Débloccage manuel

⚠ Précaution

- La came de déblocage de la série C95N est un mécanisme utilisable en cas d'urgence uniquement. Lorsque l'alimentation en air est coupée, on l'utilise pour résoudre le problème en enfonceant le piston de déblocage jusqu'au déverrouillage. Cependant, prenez garde car la résistance de la tige risque d'être élevée par rapport à la pression pneumatique.
- Lors de son installation dans un équipement, etc., dans les cas où il est nécessaire de maintenir une condition de déblocage durant un certain temps, une pression de 0.25MPa mini devrait être appliquée au niveau de l'orifice de déblocage.
- Ne faites pas pivoter la came (la flèche ← sur le bout de la came) au-delà de la position FREE. Si vous la pivotez à l'excès, la came pourrait s'endommager.



Blocage

Position de déblocage manuel

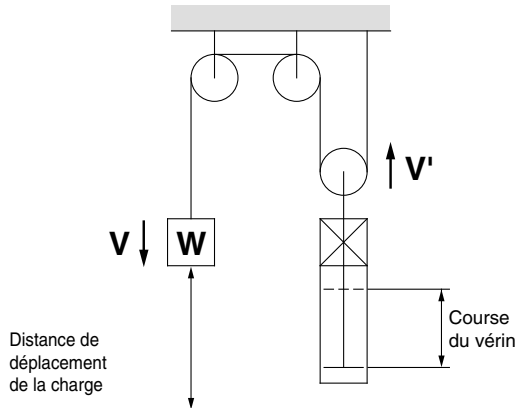
[Principe]

Si la came de déblocage est tournée dans le sens antihoraire à l'aide d'un outil (clé anglaise), le piston de déblocage est repoussé vers l'arrière et le déblocage se produit. Etant donné que le levier reprend sa position d'origine lors du déblocage et se bloque à nouveau, il doit être maintenu dans cette position aussi longtemps que le blocage est nécessaire.

Précautions lors de la sélection du modèle

⚠ Précaution

Exemple)



Exemple de sélection

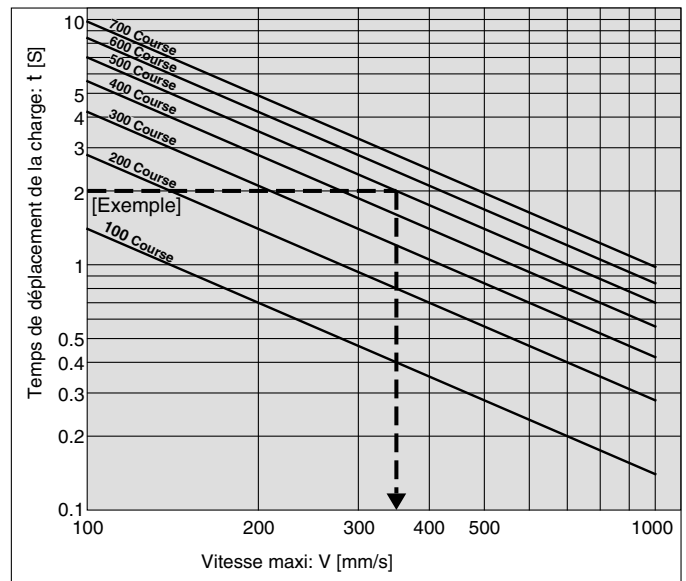
- **Charge:** $m=50\text{kg}$
- **Distance de déplacement:** Course=500mm
- **Temps de déplacement:** $t=2\text{s}$
- **Condition de la charge:** Vertical vers le bas=charge dans le sens tige sortie
- **Pression d'utilisation:** $P=0.4\text{MPa}$

Etape 1: A partir du graphe 1, cherchez la vitesse maxi de la charge
 ∴ Vitesse maxi V : environ 350mm/s

Etape 2: Sélectionnez le graphe 6 en fonction des conditions de charge et de pression, puis cherchez l'intersection de la vitesse maxi $V=350\text{mm/s}$ trouvée à l'étape 1, et la masse de la charge $m=50\text{kg}$.
 ∴ **Ø63** → Choisissez le C95NDB63 ou un modèle plus grand.

Etape 1 Cherchez la vitesse maxi de la charge: V

Graphe 1

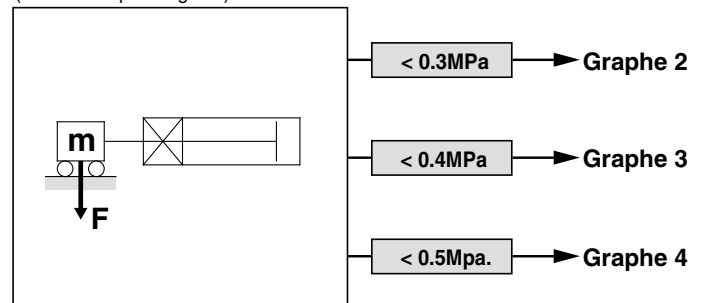


Etape 2 Cherchez l'alésage du vérin

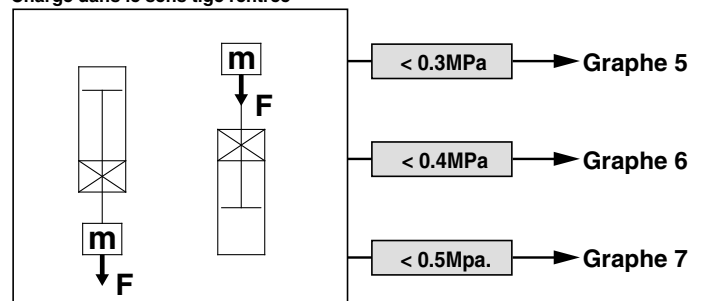
Condition de la charge

Pression d'utilisation

Sens de la charge perpendiculaire à la tige
 (* Maintenu par un guide)



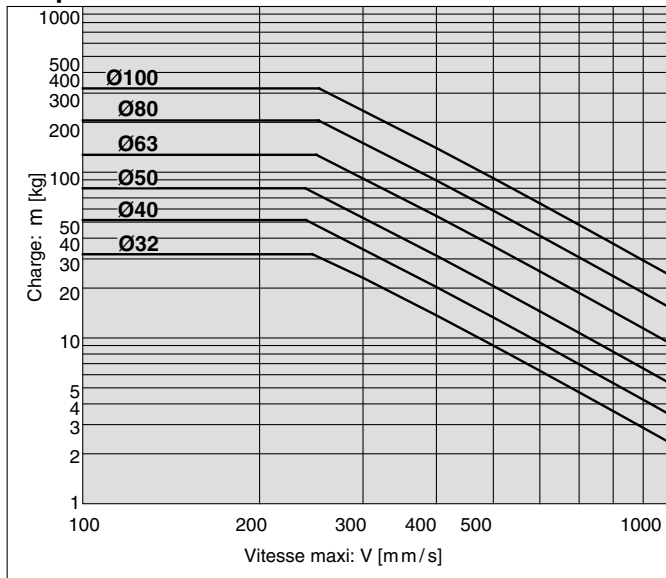
Charge dans le sens tige sortie
 Charge dans le sens tige rentrée



Graphes de sélection

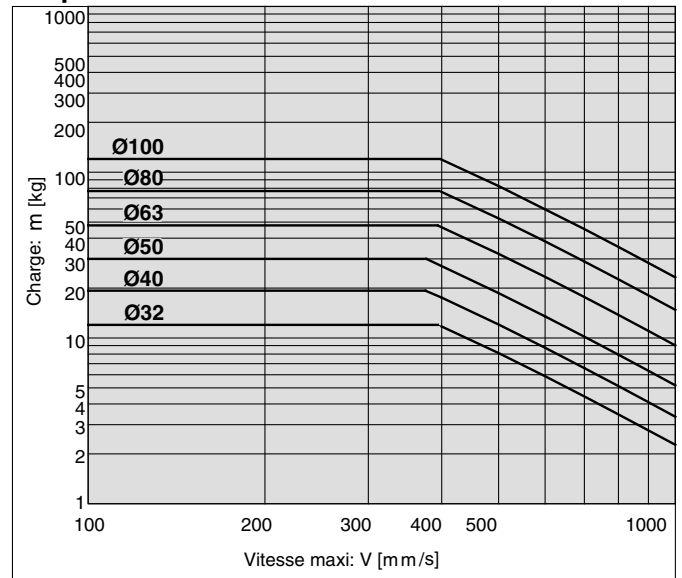
Graph 2

0.3MPa ≤ P < 0.4MPa



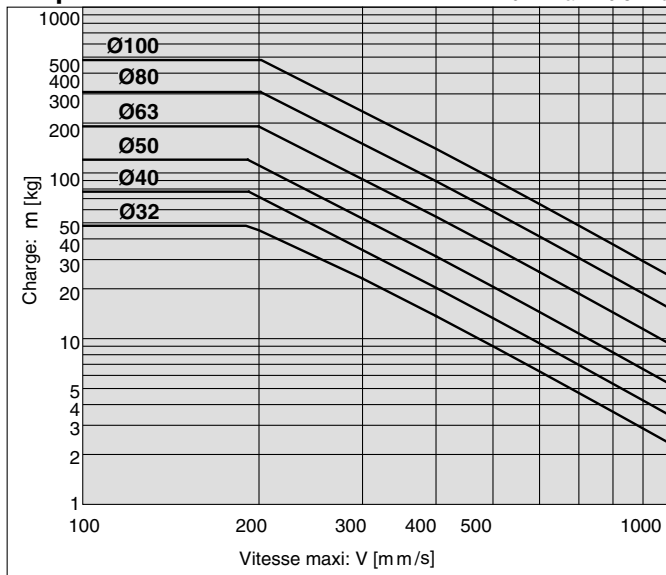
Graph 5

0.3MPa ≤ P < 0.4MPa



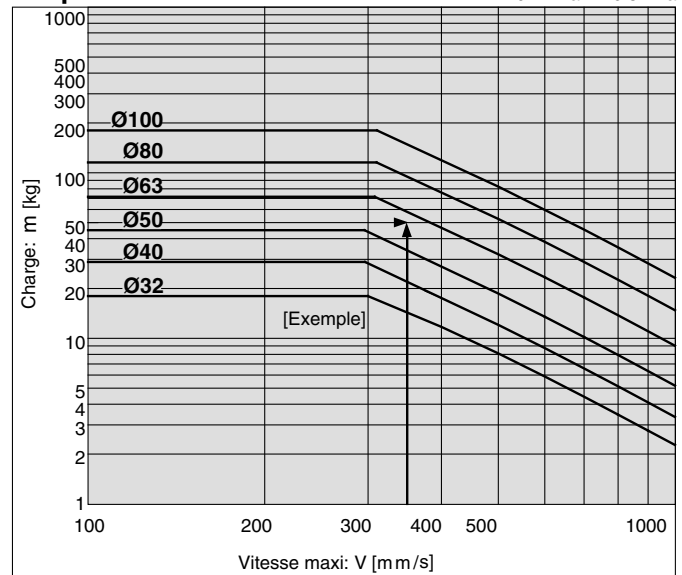
Graph 3

0.4MPa ≤ P < 0.5MPa



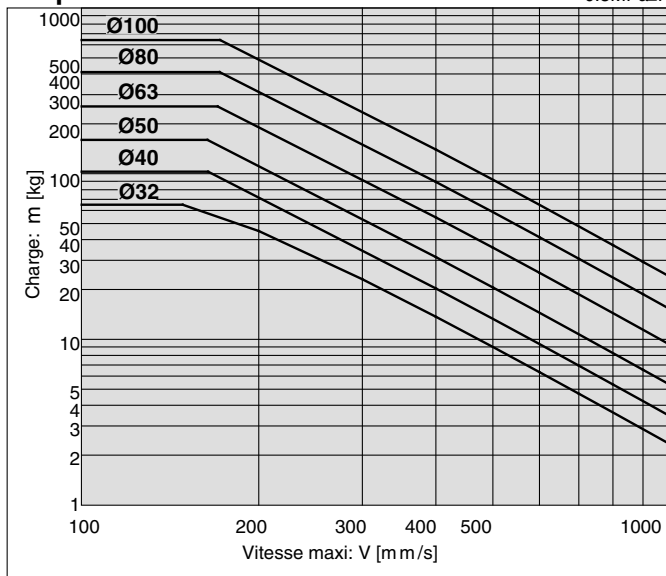
Graph 6

0.4MPa ≤ P < 0.5MPa



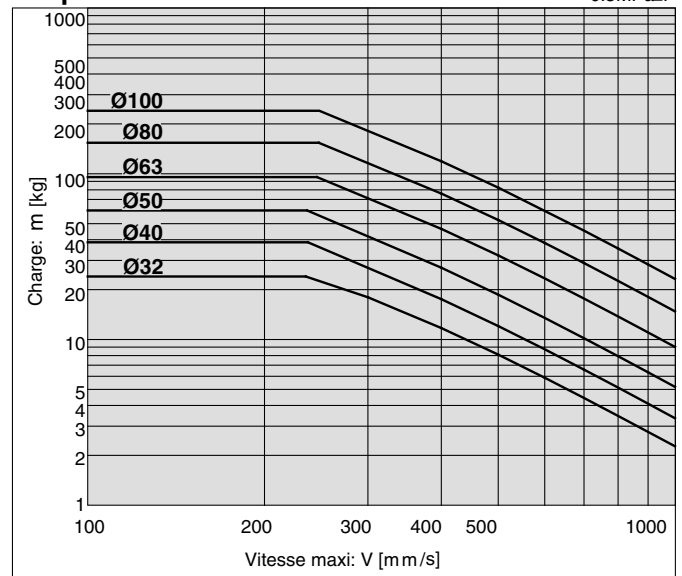
Graph 4

0.5MPa ≤ P



Graph 7

0.5MPa ≤ P



Guide de référence rapide

C55

C85

C76

CP95

C95

X (Exécutions spéciales)

D (Détecteurs)

Sélection du modèle

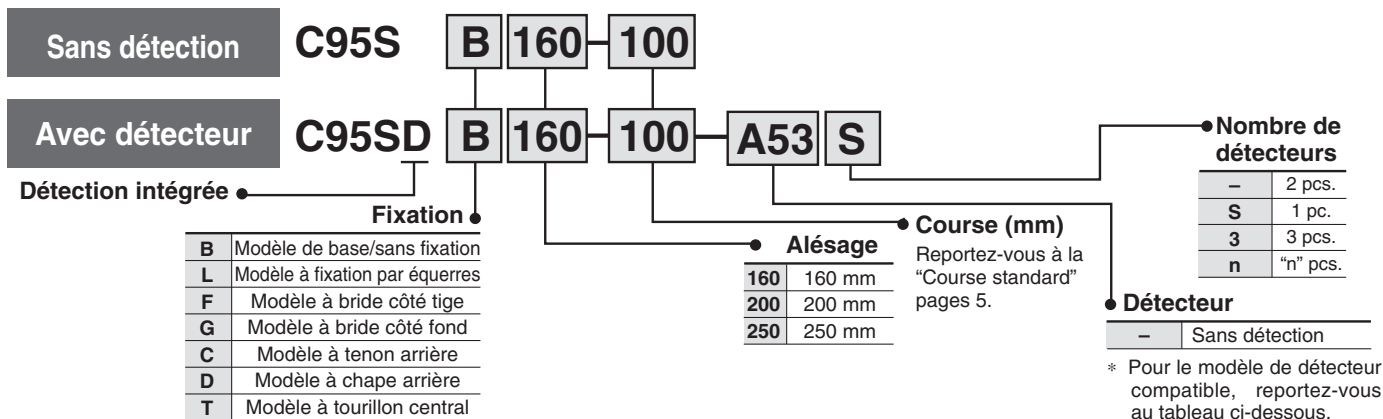
Vérin ISO/VDMA : Modèle à gros diamètre

Double effet, simple tige

Série C95

ø160, ø200, ø250

Pour passer commande



Détecteur compatible/Fixation par tirant

Type	Fonction spéciale	Connexion électrique	Visualisation	Câblage (sortie)	Tension d'alimentation		Modèle de détecteur		Longueur de câble (m)			Application							
					CC	CA	Fixation par tirant	Fixation par bande	0.5 (-)	3 (L)	5 (Z)								
Détecteur statique	—	Fil noyé	Oui	3 fils (Équiv. à NPN)	—	5 V	—	A56	—	●	●	—	Circuit						
				2 fils	12 V	—	A53	—	●	●	●	—	Relais, API						
					5 V, 12 V	100 V, 200 V	A54	—	●	●	●	—							
				Double sortie (double visu)	Non	Oui	2 fils	12 V	—	200 V maxi	A67	—	●	●	—	IC			
								—	—	—	A59W	—	●	●	—	—			
				—	Boîte de connexion Terminal DIN	Non	Oui	3 fils	5 V	—	—	Z76	—	●	●	—	IC		
	12 V	CA 100	—						Z73	—	●	●	●	—	Relais, API				
	2 fils	5 V, 12 V	100 V maxi					Z80	—	●	●	—	—	IC					
		12 V	—					—	A33	—	—	—	—	—	API				
	—	Oui	Oui					2 fils	12 V	100 V, 200 V	—	A34	—	—	—	—	—	Relais, API	
												A44	—	—	—	—	—	—	—
	Détecteur statique	—	Fil noyé	Oui	3 fils (NPN)	24 V	5 V, 12 V	—	F59	—	●	●	○	IC					
3 fils (PNP)					—	—	100 V, 200 V	F5P	—	●	●	○							
2 fils					—	12 V	—	J51	—	●	●	○							
Double sortie (double visu)					Oui	Oui	3 fils (NPN)	24 V	5 V, 12 V	—	F59W	—	●	●	○	IC			
											3 fils (PNP)	F5PW	—	●	●		○		
											2 fils	J59W	—	●	●		○		
Résistant à l'eau (double visu)					Oui	Oui	3 fils (NPN)	24 V	5 V, 12 V	—	F5BAL	—	—	●	○	—			
											3 fils (PNP)	F5NTL	—	—	●		○		
											2 fils	F59F	—	●	●		○		
Avec signal calibré		Oui	Oui	3 fils (NPN)	24 V	5 V, 12 V	—	Y59A	—	●	●	○	IC						
								3 fils (PNP)	Y59B	—	●	●		○					
								2 fils	Y7P	—	●	●		○					
Visualisation et sortie double		Oui	Oui	3 fils (PNP)	24 V	5 V, 12 V	—	Y7NW	—	●	●	○	IC						
								3 fils (NPN)	Y7PW	—	●	●		○					
								3 fils (PNP)	Y7BW	—	●	●		○					
Double sortie (double visu)		Oui	Oui	2 fils	24 V	12 V	—	Y7BAL	—	—	●	○	—						
								Résistant à l'eau (double visu)	Oui	Oui	3 fils (NPN)	5 V, 12 V		—	G39	—	—	—	IC
															2 fils	K39	—	—	
—	Oui	Oui	Oui	3-fils (NPN)	24 V	5V,12V	—	M9NV	M9N	●	●	○	IC						
								3-fils (PNP)	M9PV	M9P	●	●		○					
								2-fils	M9BV	M9B	●	●		○					

* Symboles de longueur de câble : 0.5 m..... - (Exemple) A53
 3 m..... L (Exemple) A53L
 5 m..... Z (Exemple) A53Z

○ : fabriqué sur commande.
 Note) Le détecteur ne peut pas être monté avec ø250

Références des fixations

Alésage (mm)	160	200	250
Équerres (1)	L5160	L5200	L5250
Bride	F5160	F5200	F5250
Tenon arrière	C5160	C5200	C5250
Chape arrière	D5160	D5200	D5250

Note1) Deux fixations d'équerre et des vis de montage (4 pièces) sont compris dans cette réf. (ø160 à ø250)

Note2) Les accessoires pour fixation sont les suivants :

Équerres, bride, tenon arrière : Vis de montage

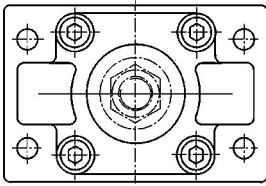
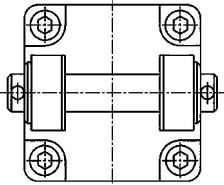
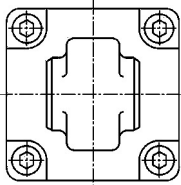
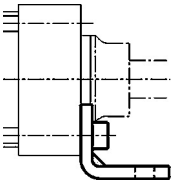
Chape arrière : axe pour articulation, circlips, vis de montage

Réf. de l'étrier de fixation du détecteur

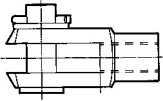
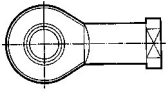
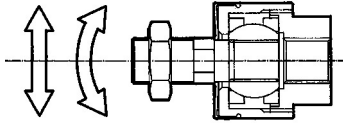
Alésage (mm)	160	200	250
D-A3/A4/K3/G3	BS1-160	BS1-200	—
D-A5/A6/F5/J5	BT-16	BT-16	BT-20
D-Z□/Y□	BS4-160	BS4-160	—
D-M9□	BS5-160	BS5-160	—

Accessoire

Accessoire de fixation, Vérin

	F Tige/Bride côté fond	D Chape côté arrière (correspond à l'accessoire E)	C Chape arrière mâle
Alésage (mm)	 Fourni avec 4 vis	 Fourni avec un boulon, un dispositif de sécurité et 4 vis	 Fourni avec 4 vis
160 200 250	F5160 F5200 F5250 Voir page 6-43 pour les dimensions.	D5160 D5200 D5250 Voir page 6-43 pour les dimensions	C5160 C5200 C5250 Voir page 6-44 pour les dimensions.
Alésage (mm)	L Equerres  Fourni avec deux équerres et 4 vis		
160 200 250	L5160 L5200 L5250 Voir page 6-43 pour les dimensions.		

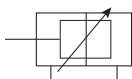
Accessoire de fixation, tige

	GKM Articulation de tige ISO 8140	KJ Rotule de tige ISO 8139	JA Accouplement de compensation
Alésage (mm)	 Fourni avec boulons et dispositifs de sécurité		
160 200 250	GKM35-54 GKM35-54 GKM40-84 Voir page 6-45 pour les dimensions.	KJ36D KJ36D KJ42D Voir page 6-45 pour les dimensions.	JA160-36-200 JA160-36-200 Voir page 6-45 pour les dimensions.

Caractéristiques

Alésage (mm)	160	200	250
Effet	Double effet		
Fluide	Air		
Pression d'épreuve	1.5 MPa		
Pression d'utilisation maxi	1.0 MPa		
Pression d'utilisation mini	0.05 MPa		
Température d'utilisation	Sans détection : -10 à 70°C (sans eau (risque de gel)) Avec détection : -10 à 60°C (sans eau (risque de gel))		
Lubrification	Non requise (sans lubrification))		
Vitesse de déplacement	50 à 500 mm/s		
Tolérance de course admissible	Jusqu'à 250: $^{+1.0}_0$, 251 à 1000: $^{+1.4}_0$, 1001 à 1500: $^{+1.8}_0$		
Amortissement	Les deux extrémités (amortissement pneumatique)		
Tolérance sur les filets	JIS Classe 2		
Orifice	G 3/4		G 1
Fixation	Modèle de base, à équerres, à bride côté tige, à bride côté fond, à tenon arrière, à chape arrière, à tourillon central		

Vérin double effet avec amortissement réglable aux deux extrémités, tige de piston unique



Course mini pour la fixation du détecteur

Reportez-vous en page 6-46 pour la "Course mini pour la fixation du détecteur".

Course standard

Alésage (mm)	Course* (mm)
160	1600
200	2000
250	2400

Les courses intermédiaires sont disponibles.

* Veuillez contacter SMC pour des courses plus longues.

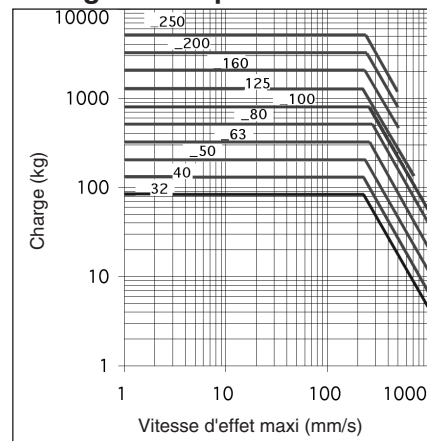
Effort théorique

(N) Sortie Entrée

Alésage (mm)	Diamètre de tige (mm)	Sens de fonctionnement	Surface du piston (mm ²)	Pression d'utilisation (MPa)								
				0.2	0.3	0.4	0.5	0.6	0.7	0.8	0.9	1.0
160	40	Sortie	20106	4021	6032	8042	10053	12064	14074	16085	18095	20106
		Entrée	18850	3770	5655	7540	9425	11310	13195	15080	16965	18850
200	40	Sortie	31416	6283	9425	12566	15708	18850	21991	25133	28274	31416
		Entrée	30159	6032	9048	12064	15080	18095	21111	24127	27143	30159
250	50	Sortie	49087	9817	14726	19635	24544	29452	34361	39270	44178	49087
		Entrée	47124	9425	14137	18850	23562	28274	32987	37699	42412	47124

Note) Effort théorique (N) = Pression (MPa) x Surface du piston (mm²)

Energie cinétique admissible



Exemple : limite de charge en fin de tige lorsque le vérin pneumatique ø200 fonctionne avec une vitesse maxi de 500 mm/s. Voir l'intersection de l'axe latéral 500 mm/s et la ligne ø200, et étendre l'intersection vers la gauche. Par conséquent, la charge admissible est de 800 kg.

Masse/tube en aluminium

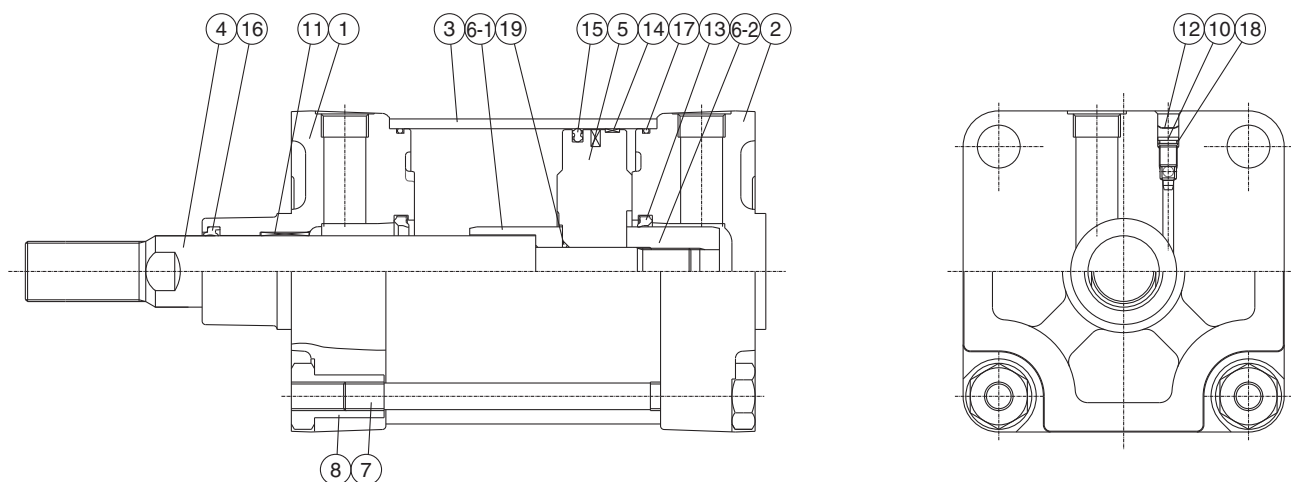
(kg)

Alésage (mm)		125	160	200	250
Masse de base	Modèle de base	7.45	14.54	20.20	37.17
	Modèle à équerres	2.60	4.90	7.76	15.00
	Modèle à bride	4.10	2.45	11.75	20.29
	Modèle à tenon arrière	4.15	6.90	9.10	18.60
	Modèle à chape arrière	4.25	6.30	9.25	18.46
Masse additionnelle par 50 mm de course	Toutes les fixations	0.54	0.83	0.90	1.60
	Accessoire				
Accessoire	Tenon arrière	1.20	1.62	1.62	2.76
	Chape arrière (avec axe)	1.84	3.92	3.92	6.69

Calcul : (Exemple) CP95SD160-100

- Masse de base 14.54 (kg) (De base, ø160)
 - Fixation 6.30 (kg) (Chape arrière)
 - Masse additionnelle ... 0.83 (kg/50 mm de course)
 - Course du vérin 100 (mm de course)
- 14.54 + 0.83 x 100 + 6.30 = 22.50 kg

Construction



Nomenclature

Rep.	Désignation	Matière	Qté.	Note
①	Fond avant	Moulé en aluminium	1	
②	Fond arrière	Moulé en aluminium	1	
③	Tube	Alliage d'aluminium	1	
④	Tige	Acier en carbone	1	
⑤	Piston	Alliage d'aluminium	1	
⑥	Renfort d'amortisseur A	Acier laminé	1	
⑥	Renfort d'amortisseur B	Acier laminé	1	
⑦	Tirant	Acier en carbone	4	
⑧	Ecrou de tirant	Acier	8	
⑩	Vis d'amorti	Acier élastique	2	
⑪	Coussinet	Alliage de bronze	1	
⑫	Circlip	Acier à ressort	2	
⑬	Joint d'amortissement	Uréthane	2	
⑭	Segment porteur	Résine	1	
⑮	Joint de piston	NBR	1	
⑯	Joint de tige	NBR	1	
⑰	Joint de tube	NBR	2	
⑱	Joint de la vis d'amorti	NBR	2	
⑲	Joint d'étanchéité	NBR	1	
⑳	Anneau d'aimant		1	

Pièces de rechange : Pochette de joints

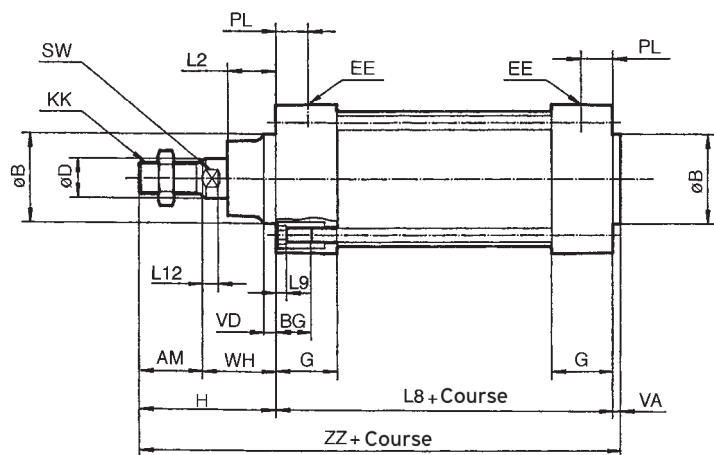
Alésage (mm)	Réf. du jeu	Contenu
160	CS95-160	La pochette inclut les repères ⑬ à ⑰ du tableau ci-dessus.
200	CS95-200	
250	CS95-250	

* La pochette de joints comprend les repères ⑬ à ⑰ contenu dans une pochette, et peuvent être commandés à l'aide du numéro de référence de chaque alésage de tube.

Série C95

Dimensions : sans fixation

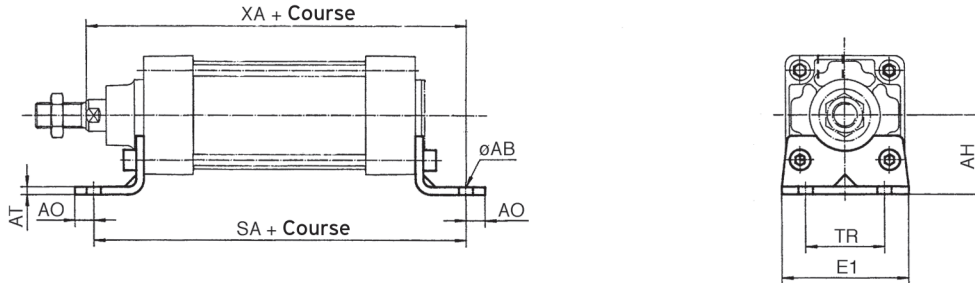
C95SB Alésage - Course



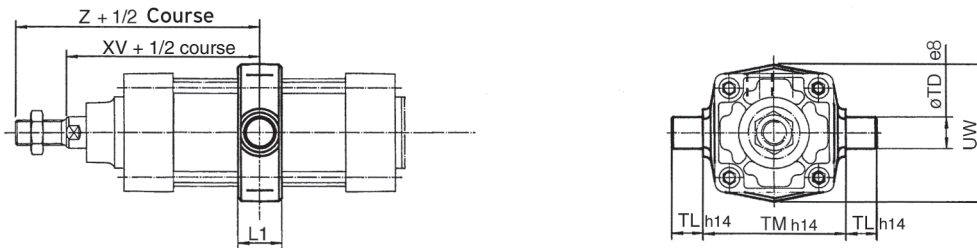
Alésage (mm)	AM	ϕB e11	ϕD	EE	PL	RT	L12	KK	SW	G	BG (mini)	L8	VD	VA	WA	WB	WH	ZZ	$\square E$	$\square R$	L2	L9
160	72	65	40	G 3/4	30	M16 x 2	15	M36 x 2	36	55	27	180	8	6	15	25	80	338	180	140	50	0
200	72	75	40	G 3/4	35	M16 x 2	15	M36 x 2	36	57	27	180	15	6	18	25	95	353	220	175	55	0
250	84	90	50	G 1	31	M20 x 2.5	20	M42 x 2	46	59	29	200	20	10	20	28	105	399	270	220	65	0

Dimensions : accessoire de fixation de vérin

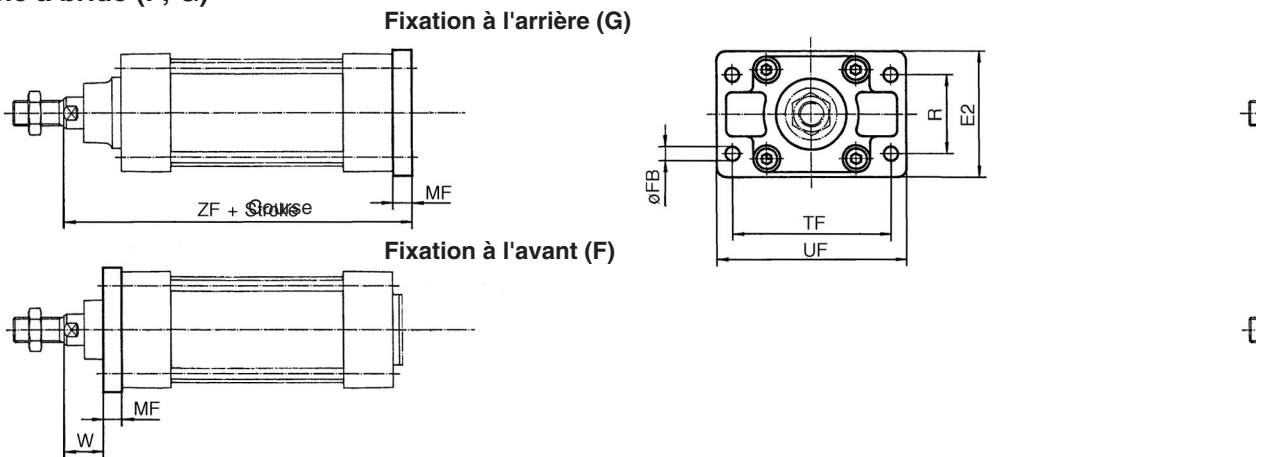
Modèle à équerres (L)



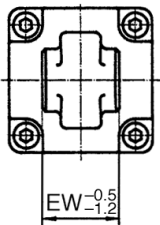
Modèle à tourillon central (T)



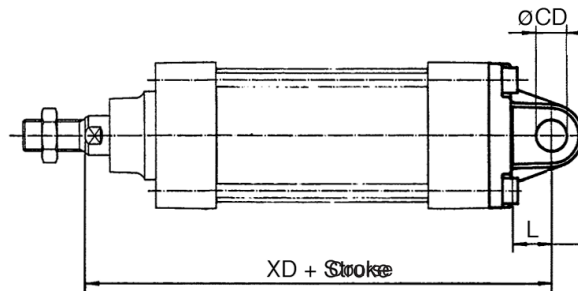
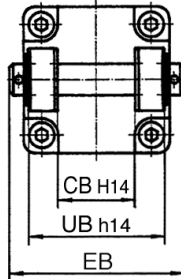
Modèle à bride (F, G)



Modèle à tenon arrière côté fond (C)



Modèle à chape arrière côté fond (D)



Alésage (mm)	E1	R	W	MF	ZF	øFB	øCD H9	EB	L	XD	UB h14	CB H14	EW -0.5 / -1.2	MR	TR	AO	AT	XA	SA	AH	øAB	L1	XV	Z	TL h14	øTD e8	TM h14	UW	TF	UF	E2
160	Maxi 195	115	60	20	280	18	30	Maxi 209	Mini 35	315	170	90	90	Maxi 31	115	Maxi 25	9	320	300	115	18	Maxi 50	170	242	32	32	200	Maxi 220	230	Maxi 280	Maxi 195
200	Maxi 238	135	70	25	300	22	30	Maxi 209	Mini 35	335	170	90	90	Maxi 31	135	Maxi 35	12	345	320	135	22	Maxi 50	185	257	32	32	250	Maxi 260	270	Maxi 320	Maxi 238
250	Maxi 290	165	80	25	330	26	40	Maxi 249	Mini 45	375	200	110	110	Maxi 41	165	Maxi 40	14.5	380	350	165	26	Maxi 60	205	289	40	40	320	Maxi 320	330	Maxi 395	Maxi 290

Guide de référence rapide

C55

C85

C76

CP95

C95

X (Exécutions spéciales)

D- (Détecteurs)

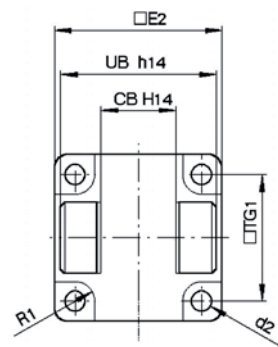
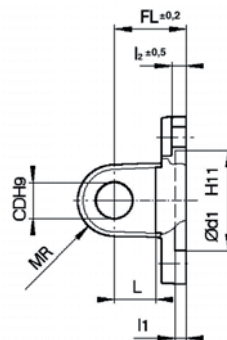
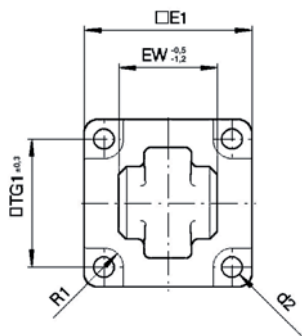
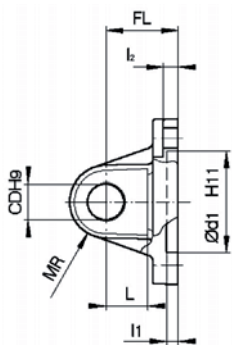
Sélection du modèle

Série C95

Dimensions : Accessoires de fixation du vérin C, D, E et CR

Type de fixation (C)

Type de fixation (D)

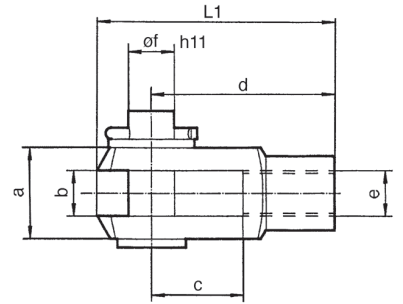


Alésage (mm)	□E1	EW	□TG1	FL	L1	l2	ød1	CD	MR	d2	R1	□E2	UB	CB
160	180	90	140	55	7	10	65	30	25	18	13	180	170	90
200	220	90	175	60	7	11	75	30	25	18	13	220	170	90
250	270	110	220	70	11	11	90	40	40	22	16.5	270	200	110

Dimensions : Accessoire de fixation de tige

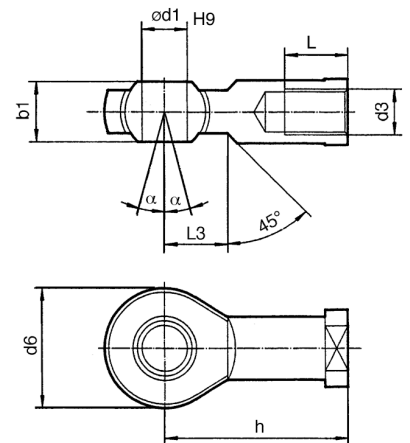
Articulation de tige (ISO 8140)
Acier, zingué chromé

Référence	Alésage (mm)	e	b	d	øf h11	L1 maxi	c mini	a maxi	L mini
GKM35-54	160/200	M36 x 2	35 +0.60 +0.15	144	35	201	54	70	57
GKM40-84	250	M42 x 2	40 +0.60 +0.15	168	40	245	84	85	77



Rotule de tige (ISO 8139)
Acier, zingué chromé

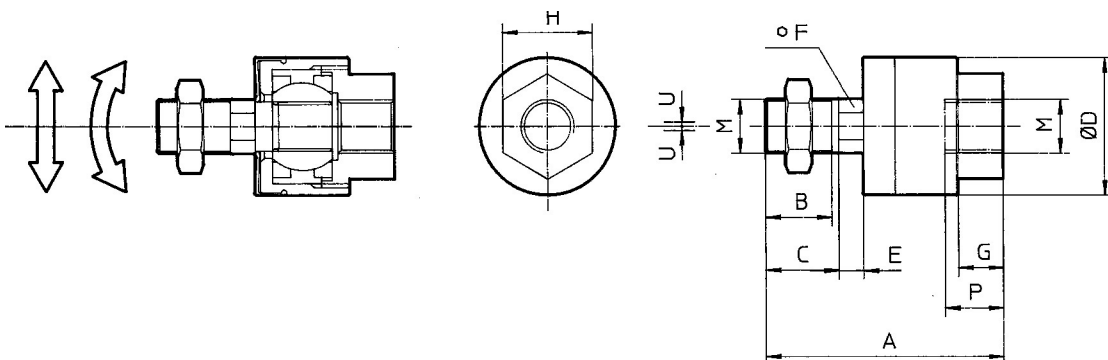
Référence	Alésage (mm)	d3	d1 H9	h	d6 maxi	b1 h12	L mini	α	L3
KJ36D	160/200	M36 x 2	35	125	80	43	56	16	55
KJ42D	250	M42 x 2	40	142	90	49	60	4	46



Dimensions : Accessoire de fixation de tige

Accouplement de compensation JA
Acier

Alésage (mm)	m	Référence	A	B	C	øD	E	F	G	H	P	U	Charge (kN)	Masse (g)	Angle
160, 200	M36 x 2	JA160-36-200	178	51	55	96	16	55	24	55	42	3	71	4700	5



Caractéristiques des détecteurs.



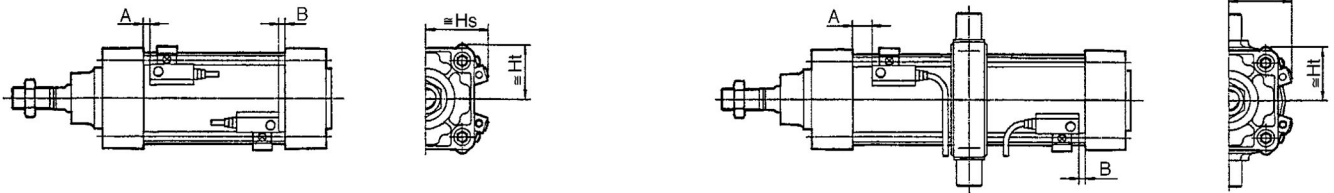
Détecteurs compatibles

Type	Modèle de détecteur	Connexion électrique (fonction)
Détecteur Reed	D-A5□/A6□	Fil noyé
	D-A59W	Fil noyé (double visualisation)
	D-Z7□/Z80	Fil noyé
	D-A3□	Boîte de connexion
	D-A44	Terminal DIN
Détecteur statique	D-F5□/J5□	Fil noyé
	D-F5□W/J59W	Fil noyé (double visualisation)
	D-F5BAL	Fil noyé (double visualisation, résistant à l'eau)
	D-F59F	Fil noyé (double visualisation, sortie double)
	D-F5NTL	Fil noyé (signal calibré)
	D-Y59□	Fil noyé (axial)
	D-Y69□	Fil noyé (perpendiculaire)
	D-Y7P	Fil noyé (axial)
	D-Y7PV	Fil noyé (perpendiculaire)
	D-Y7□W	Fil noyé (double visualisation, axial)
	D-Y7□WV	Fil noyé (double visualisation, perpendiculaire)
	D-Y7BAL	Fil noyé (résistant à l'eau, axial)
	D-G39/K39	Boîte de connexion

Course mini pour le montage du détecteur

Modèle de détecteur	Nbre de détecteurs	Bride de fixation excepté tourillon central			Tourillon central		
		ø160	ø200	ø250	ø160	ø200	ø250
A5□ A6□	1, 2 n	10 10 + 55(n-2)/2 n = 2, 4, 6, 8...	10	10	125 125 + 55(n-4)/2 n = 4, 8, 12, 16...	125	145 145 + 55(n-4)/2 n = 4, 8, 12, 16...
A59W	2 n	←	←	←	135 135 + 55(n-4)/2 n = 4, 8, 12, 16...	135	155 155 + 55(n-4)/2 n = 4, 8, 12, 16...
F5□(W)/J5□/J59W F5BAL/F59F	1, 2 n	10 10 + 55(n-2)/2 n = 2, 4, 6, 8...	←	←	135 135 + 55(n-4)/2 n = 4, 8, 12, 16...	135	155 155 + 55(n-4)/2 n = 4, 8, 12, 16...
F5NTL	1, 2 n	15 15 + 55(n-2)/2 n = 2, 4, 6, 8...	15	15	150 150 + 55(n-4)/2 n = 4, 8, 12, 16...	145	165 165 + 55(n-4)/2 n = 4, 8, 12, 16...
A3□ K3□ G3□	1 2 (même côté) 2 (différents côtés) n (même côté) n (différents côtés)	10 100 35 ←	10 100 35 ←	— — — —	140 140 140 140 + 100(n-2) n = 2, 4, 6, 8... 140 + 100(n-2) n = 2, 4, 6, 8...	140 140 140 140 + 100(n-2) n = 2, 4, 6, 8... 140 + 100(n-2) n = 2, 4, 6, 8...	— — — —
A44	1 2 (même côté) 2 (différents côtés) n (même côté) n (différents côtés)	10 55 35 ←	10 55 35 ←	— — — —	100 100 100 100 + 100(n-2) n = 2, 4, 6, 8... 100 + 100(n-2) n = 2, 4, 6, 8...	100 100 100 100 + 100(n-2) n = 2, 4, 6, 8... 100 + 100(n-2) n = 2, 4, 6, 8...	— — — —
Z7□/Z80	1, 2 n	10 ←	10 ←	— —	120 120 + 55(n-4)/2 n = 4, 8, 12, 16...	110 110 + 55(n-4)/2 n = 4, 8, 12, 16...	— —
Y59□/Y7P Y7□W	1, 2 n	10 ←	10 ←	— —	110 110 + 55(n-4)/2 n = 4, 8, 12, 16...	110 110 + 55(n-4)/2 n = 4, 8, 12, 16...	— —
Y69□/Y7PV Y7□WV	1, 2 n	10 ←	10 ←	— —	85 85 + 55(n-4)/2 n = 4, 8, 12, 16...	80 80 + 55(n-4)/2 n = 4, 8, 12, 16...	— —
Y7BAL	1, 2 n	10 ←	10 ←	— —	120 120 + 55(n-4)/2 n = 4, 8, 12, 16...	120 120 + 55(n-4)/2 n = 4, 8, 12, 16...	— —

Position et hauteur de montage des détecteurs



Position de montage des détecteurs

Alésage (mm)	D-A5□ D-A6□		D-A59W		D-F5□, D-F5□W D-J5□, D-J59W D-F59F, D-F5BAL		D-F5NTL		D-Z7□, D-Y59□, D-Y7BAL D-Z80, D-Y69□ D-Y7P(V), D-Y7□W(V)		D-A3□, D-G39 D-A44, D-K39	
	A	B	A	B	A	B	A	B	A	B	A	B
160	19.5	18.5	23.5	22.5	26	25	31	30	23	22	19.5	18.5
200	17	17	21	21	23.5	23.5	28.5	28.5	20.5	20.5	17	17
250	20	30	24	34	26.5	36.5	31.5	41.5	—	—	—	—

Hauteur de montage des détecteurs

Alésage (mm)	D-A5□ D-A6□ D-A59W		D-F5□, D-F5□W, D-F5NTL D-J5□, D-J59W D-F59F, D-F5BAL		D-A3□, D-G39 D-K39		D-A44		D-Z7□, D-Y59□ D-Z80, D-Y7P D-Y7□W		D-Y69□ D-Y7PV D-Y7□WV			
	Hs	Ht	Hs	Ht	Hs	Ht	Hs	Ht	Hs	Ht	Hs	Ht	Hs	Ht
160	90	86	89	86	134.5	—	144.5	—	84.5	83	84.5	83	89.5	83
200	102.5	104	102	104	154	—	164	—	100.5	100.5	100.5	100.5	103	100.5
250	127	128	127	128	—	—	—	—	—	—	—	—	—	—

Hystérésis du détecteur

Alésage (mm)	Hystérésis du détecteur ON-OFF	
	Détecteur Reed	Détecteur statique
160 à 200	≤ 2 mm	≤ 1 mm
250	≤ 3 mm	≤ 1 mm

Excepté les détecteurs compatibles énumérés dans "Pour passer commande", les détecteurs suivants peuvent être montés. Pour de plus amples caractéristiques, reportez-vous aux page 8-1.

Type	Modèle	Connexion électrique	Caractéristiques
Détecteur statique	D-F5NTL	Fil noyé (axial)	Avec signal calibré
	D-Y69A/Y69B/Y7PV	Fil noyé (perpendiculaire)	—
	D-Y7NWV/Y7PWV/Y7BWV		Double visualisation

* Un connecteur pré-câblé est disponible pour les détecteurs statiques. Pour plus de détails, reportez-vous aux page 8-1.

* Normalement fermé (NF = contact b), détecteur statique (type D-Y7G/Y7H) sont également disponibles. Pour plus de détails, reportez-vous aux page 8-1.

Série C95

Caractéristiques des détecteurs



Détecteurs compatibles

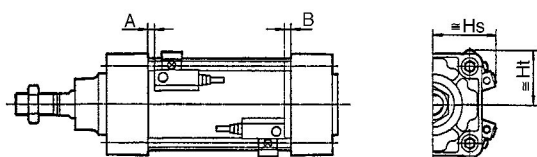
Type	Modèle de détecteur	Connexion électrique (spéciale)
Détecteur Reed	D-A5□/A6	Fil noyé
	D-A59W	Fil noyé (double visualisation)
Détecteur statique	D-F5□/J5	Fil noyé
	D-F5□W/J59W	Fil noyé (double visualisation)
	D-F5BAL	Fil noyé (Résistant à l'huile, double visu)
	D-F5□F	Fil noyé (Visualisation et sortie double)
	D-F5NTL	Fil noyé (Signal calibré)

Course mini pour le montage du détecteur

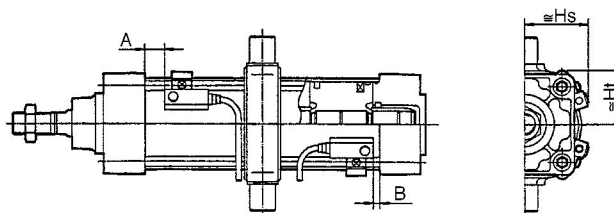
Type	Modèle de détecteur	Nbre de détecteurs	Fixations sauf tourillon central						Tourillon central					
			ø32	ø40	ø50	ø63	ø80	ø100	ø32	ø40	ø50	ø63	ø80	ø100
Détecteur Reed	D-A5, D-A6	2 (Mêmes faces ou différentes)	15			20			60	80	105	110	115	
		1	20			25			60	70	85	110	115	120
Détecteur statique	D-F5/J5	2 (Mêmes faces ou différentes)	15			25			60	70	85	110	115	120
		1	10			25			70	75	95	120	125	130
	D-F5NTL	2 (Mêmes faces ou différentes)	15			25			70	75	95	120	125	130
		1	10			25			70	75	90	120	125	130
D-F5□W D-J59W D-F5BAL D-F5□F D-F5LF	2 (Mêmes faces ou différentes)	15			25			70	75	90	120	125	130	
	1	10			25			70	75	90	120	125	130	

Position et hauteur de montage du détecteur

Détecteur Reed



Détecteur statique



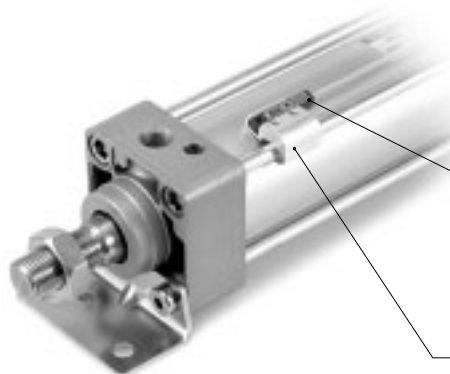
Position de montage du détecteur

Alésage (mm)	D-A5/D-A6		D-A59W		D-F5 D-J5		D-F5□W D-J59W D-F5BAL		D-F5NTL	
	A	B	A	B	A	B	A	B	A	B
ø32	10.5	0	14.5	2	17	4.5	21	8.5	22	9.5
ø40	21.5	0	25.5	2	28	4.5	32	8.5	33	9.5
ø50	23	0	27	2.5	29.5	5	33.5	9	34.5	10
ø63	28	0	32	2.5	34.5	5	38.5	9	39.5	10
ø80	28	2.5	22	6.5	24.5	9	28.5	13	29.5	14
ø100	28	2.5	32	6.5	34.5	9	38.5	13	39.5	14

Hauteur de montage du détecteur

Alésage (mm)	D-A5 D-A6 D-A59W		D-F5, D-J5 D-F5□W, D-J59W D-F5BAL, D-F5NTL	
	Ht	Hs	Ht	Hs
ø32	24.5	35	25	32.5
ø40	27.5	38.5	27.5	36.5
ø50	34.5	43.5	34	41
ø63	39.5	48.5	39	46
ø80	46.5	55	46.5	52.5
ø100	55	62	55	59.5

Les détecteurs à montage direct peuvent être fixés aux vérins à tirants



Détecteur à montage direct

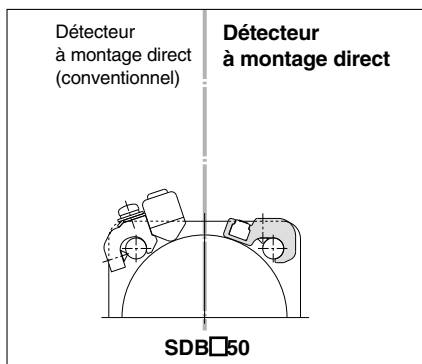
Reed: D-Z7 Statique: D-Y5
 D-Z8 D-Y6
 D-Y7

Fixation des détecteurs

Les détecteurs à montage direct peuvent être fixés aux tirants à l'aide d'un étrier spécial.

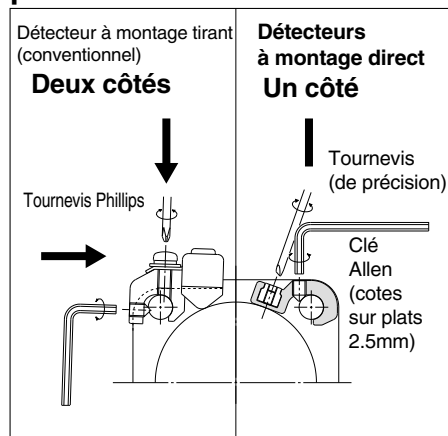
Petite taille

Le dépassement des détecteurs a été réduit



Manipulation aisée

Fixation et positionnement peuvent se faire du même côté



Fixation de montage du détecteur pour D-M9

Alésages (mm)	Pour passer commande
ø32, ø40	BMB5-032
ø50, ø63	BA7-040
ø80, ø100	BA7-063

Modèles d'étrier pour détecteur

Alésage [mm]	Modèle d'étrier	Accessoires	Détecteur
32, 40	BMB4-032	Vis (M4 x 6L) 2 pcs.	Détecteur Reed D-Z7 D-Z80
50, 63	BMB4-050		Détecteur statique D-Y5 D-Y6 D-Y7
80, 100	BA4-063		

Détecteurs compatibles

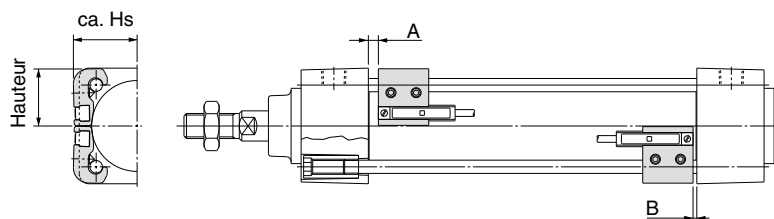
Détecteur compatible		Modèle de détecteur	Fonction spéciale	Connexion électrique	Visu	Câblage (Sortie)	Tension d'alim.		Sortie de câble [m]			Application		
Verticale	Axiale						CC	CA	0.5 (-)	3 (L)	5 (Z)			
—	Z76	Détecteur Reed	—	Fil noyé	Oui	3 fils	—	5V	—	—	—	Circuit CI	—	
—	Z73					2 fils	24V	12V	100V	—	—	—	—	Relais, API
—	Z80					2 fils	5V, 12V	100V	—	—	—	—	Circuit CI	—
Y69A	Y59A	Détecteur statique	—	Fil noyé	Oui	3 fils (NPN)	24V	5V	—	—	—	Circuit CI	Relais, API	
Y7PV	Y7P					3 fils (PNP)		12V						
Y69B	Y59B					2 fils		12V						
Y7NWV	Y7NW					3 fils (NPN)		5V						
Y7PWV	Y7PW					3 fils (PNP)		12V						
Y7BWV	Y7BW					2 fils		12V						
—	Y7BA	Résistant à l'eau (double visu)	—	—	—	—	—	—	—	—	—	—		
M9NV	M9N	Détecteur statique	—	Fil noyé	Oui	3 fils (NPN)	24V	5V, 12V	—	●	●	○	Circuit CI	Relais PLC
M9PV	M9P					3 fils (PNP)		●		●	○			
M9BV	M9B					2 fils		●		●	○			

□□ Longueur de câble: 0.5m ... - (Ex.) Y69B
 3m L Y69BL
 5m Z Y69BZ

Guide de référence rapide
 C55
 C85
 C76
 CP95
C95
 -X (Exécutions spéciales)
 D- (Détecteurs)
 Sélection du modèle

Détecteurs

Comment installer les détecteurs



Positions de montage des détecteurs et dimensions [mm]

Alésage [mm]	Tous les modèles		D-Z7/Z8, D-Y5/Y7 (W)		D-Y6, D-Y7 (W) V		D-Y7BA	
	A	B	Hs	Ht	Hs	Ht	Hs	Ht
32	14	1.5	25.5	23	26.5	23	30	23
40	25	1.5	29.5	26	30	26	34	26
50	26.5	2	33.5	31	34.5	31	38	31
63	31.5	2	39	36	40	36	43	36
80	31.5	6	47.5	45	48.5	45	52	45
100	31.5	6	55.5	53.5	56.5	53.5	60	53.5

Plages d'utilisation du détecteur [mm]

Alésage [mm]	D-Z7 D-Z8	D-Y5/Y7 (W) D-Y6/Y7 (W) V	D-Y7BA
	32	7.5	5.5
40	8.5	5.5	3.5
50	7.5	7	3.5
63	9.5	7.5	4
80	9.5	6.5	4.5
100	10.5	5.5	5

Note) L'hystérésis est incluse et n'est pas garantie (variations de l'ordre de 30%). Des variations importantes peuvent survenir en fonction du milieu de travail.

Longueur mini [mm]

Détecteur	Avec équerre de fixation type T					
	Ø32	Ø40	Ø50	Ø63	Ø80	Ø100
D-Z7/Z8, D-Y5/Y7 (W)	80	85	90	90	95	100
D-Y6/Y7 (W) V	60	85	65	70	75	85
D-Y7BA	55	90	90	100	105	110

Fixation et mouvement des détecteurs

Précaution

Lors du serrage de la vis de fixation des détecteurs, utilisez un tournevis avec un manche de 5 à 6mm de diamètre.

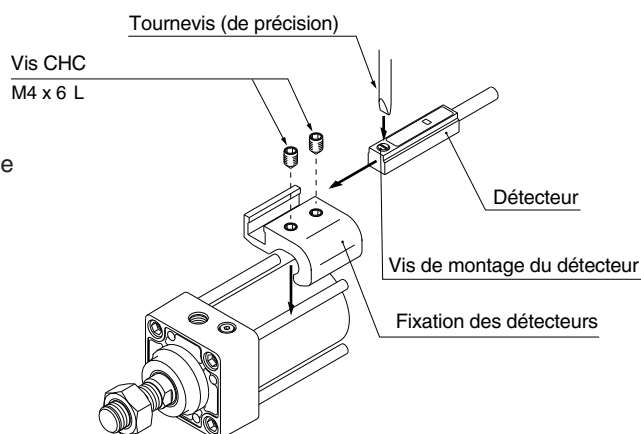
Le couple de serrage est de 0,05 à 0,1 Nm.

Tournez la vis de 90° au-delà du point dur.

Utilisez un couple de serrage de 1 à 1,2 Nm pour la vis CHC (M4 x 0.7).

- Placez l'étrier de montage sur le tirant du vérin et immobilisez-le à la position de détection désirée à l'aide de la vis de sorte que l'étrier soit parfaitement en contact avec le tube du vérin. (Utilisez une clé Allen)
- Introduisez un détecteur dans la rainure de montage de l'étrier et positionnez le détecteur à sa position de montage définitive.
- Après avoir vérifié la position de détection, immobilisez le détecteur en serrant les vis incluses.
- Revenez au point 2 pour modifier la position de détection.

Note) Pour protéger le détecteur, installez-le de sorte que le corps soit introduit d'au moins 15mm à l'intérieur de la rainure.





Série C95

Précautions spécifiques au produit

Réglage

⚠ Attention

① **N'ouvrez pas la vis d'amorti au-delà de la butée.**

Les vis d'amorti disposent d'une connexion sertie(ø32) ou d'un circlip (ø40 à ø100) en tant que mécanisme d'arrêt, et la vis d'amorti ne doit pas être ouverte au-delà de ce point.

Si l'air est alimenté sans avoir procédé aux vérifications ci-dessus, la vis d'amorti pourrait être éjectée du couvercle.

Alésage (mm)	Vis de réglage	Cotes sur plats	Clé à douille
32, 40, 50	MB-32-10-C1247	2.5	JIS 4648 Clé hexagonale 2.5
63, 80, 100	MB-63-10-C1250	4	JIS 4648 Clé hexagonale 4

Alésage (mm)	Vis d'amorti	Cotes sur plats	Clé à douilles
160, 200, 250	MB-A2-10-EA064	4	JIS 4648 Clé plate hexagonale 4

② **Lors du remplacement des fixations, utilisez une clé hexagonale comme indiqué ci-dessous.**

Alésage (mm)	Vis	Cotes sur plats	Couple de serrage (Nm)
32, 40	MB-32-48-C1247	4	4.9
50, 63	MB-50-48-C1249	5	11
80, 100	Equerres MB-80-48AC1251	6	25
	Autres MB-80-48BC1251		

Alésage (mm)	Vis	Cotes sur plats	Couple de serrage (Nm)
160, 200	M16 x 2 x 30 L	14	99
250	Equerres M20 x 2.5 x 35 L	17	193.5
	Autres M20 x 2.5 x 30 L	17	

Avec tige antirotation (Double effet: Simple tige)

Précautions d'utilisation

⚠ Précaution

① **Respectez les couples de serrage recommandés pour la tige.**

En cas de couple excessif, le guide antirotation pourrait se déformer et ce pourrait entraîner une baisse de la précision d'antirotation. Ceci peut endommager la machine.

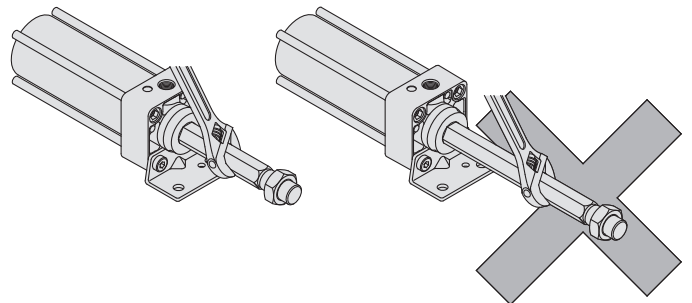
Montage et raccordement

⚠ Précaution

① **Montage d'une pièce sur la tige.**

Lors du vissage d'un raccord ou d'un écrou, etc. sur les filets en bout de tige, rentrez complètement la tige dans le vérin, et immobilisez la section qui dépasse à l'aide d'une clé.

En outre, lors du serrage, prenez garde de ne pas appliquer de couple sur le guide antirotation.



Exécutions spéciales

Vérin pneumatique standard

Consultez SMC pour plus de détails, les prix et les délais de livraison.

Standard Vérin pneumatique/Caractéristiques des Exécutions Spéciales

Caractérist.	Rep.	Symbole	Caractéristiques/désignations	Vérin pneumatique standard								Page		
				CJP	CJ2	CM2	CG1	MB	CA1	CS1	C95		CP95	
Caractéristiques des exécutions spéciales	①	-XA0 à A30	Modification de l'extrémité de tige									(4)	(4)	Regardez le CD
	②	-XB5	Vérin à tige extralongue											
	③	-XB6	Vérin haute température (150°C)	(1)	(2)							(4)	(4)	
	④	-XB7	Vérin basse température	(3)	(2)									
	⑤	-XB9	Faible vitesse (10 à 50 mm/s)	(1)	(1)									
	⑥	-XB10	Course intermédiaire (Corps spécifiques)											
	⑦	-XB11	Course longue											
	⑧	-XB12	Acier inox externe											
	⑨	-XB13	Faible vitesse (5 à 50 mm/s)		(1)									
	⑩	-XC3	Position de l'orifice spécifique		(1)									
	⑪	-XC4	Racleur renforcé											
	⑫	-XC5	Vérin haute température (110°C)											
	⑬	-XC6	Tige et écrou de tige en acier inox											
	⑭	-XC7	Tirant, vis d'amortissement, écrou de tirant, etc. en acier inox											
	⑮	-XC8	Vérin à course réglable/Course réglable en tige sortie											
	⑯	-XC9	Vérin à course réglable/Course réglable en tige rentrée											
	⑰	-XC10	Vérin à double course/tige traversante											
	⑱	-XC11	Vérin à double course/simple tige											
	⑲	-XC12	Vérin tandem											
	⑳	-XC13	Montage rail du détecteur											
	㉑	-XC14	Modification de la position de montage du tourillon											
	㉒	-XC15	Modification de la longueur du tirant											
	㉓	-XC17	Vérin cartouche avec tige trempée	(3)										
	㉔	-XC18	Orifice NPT											
	㉕	-XC20	Sans amortissement pneumatique											
	㉖	-XC22	Joints Viton											
	㉗	-XC24	Avec plaque magnétique											
	㉘	-XC25	Orifice de connexion sans réglage fixé											
	㉙	-XC27	Axe pour articulation et axe de chape en acier inox											
	㉚	-XC28	Bride compacte en SS400											
	㉛	-XC29	Chape de tige avec axe de ressort											
	㉜	-XC30	Tourillon avant											
	㉝	-XC34	La tige sortie ne dépasse pas la plaque antirotation											
	㉞	-XC35	Avec racleur métallique											
	㉟	-XC36	Avec centrage avant											
	㊱	-XC37	Orifice de connexion avec goulot de diamètre plus grand											
	㊲	-XC38	Vide (Trou traversant de tige)											
	㊳	-XC42	Amortisseur arrière intégré											
	㊴	-XC51	Avec raccord droit instantané											
	㊵	-XC52	Ecrou de fixation avec vis de blocage											
	㊶	-XC56	Avec trou de piétage											
	㊷	-XC57	Vérin sans tige avec accouplement de compensation											

☐ Sauf hydraulique B.P. pour chaque vérin

Note 1) Uniquement double effet

Note 2) Uniquement double effet (sans détecteur)

Note 3) Uniquement simple effet

Note 4) Uniquement pour modèle C95S