

# Détecteur statique/Montage rail

## D-F79/D-F7P/D-J79

### Fil noyé



### Actionneurs compatibles

Série	Alésage (mm)
CDJ2, CDVJ3, CDVJ5	ø10, ø16
CDQ2	ø12, ø16, ø20, ø25, ø32, ø40, ø50, ø63, ø80, ø100, ø125, ø140, ø160
CD□XW	Fixé par les extrémités (P), ø10, ø16, ø20, ø25, ø32, fixé par le chariot (B), ø16, ø20, ø25, ø32
CDY1S, CY1L	ø6, ø10, ø15, ø20, ø25, ø32, ø40
RSDQ	ø20, ø25, ø32, ø40, ø50
MDU	ø25, ø32, ø40, ø50, ø63
CE1	ø12, ø20, ø32, ø40, ø50, ø63
MK, MK2	ø20, ø25, ø32, ø40, ø50, ø63
CXT	ø32, ø40

### Caractéristiques

API: Automate programmable

#### D-F79/D-J79 (avec visualisation)

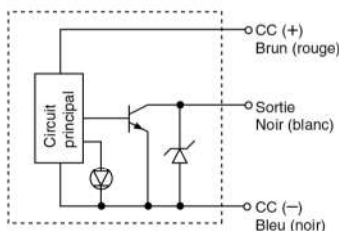
Référence du détecteur	D-F79	D-F7P	D-J79
Câblage	3 fils		2 fils
Sortie	NPN	PNP	—
Application	Circuit CI/Relais/API		24Vcc relais, API
Tension d'alimentation	5/12/24Vcc (4.5 à 28Vcc)		—
Consommation de courant	≤ 10mA		—
Tension d'alimentation	≤ 28Vcc	—	24Vcc (10 à 28Vcc)
Courant de charge	≤ 40mA	80mA maxi	5 à 40mA
Chute de tension interne	1.5V maxi (0.8V ou moins à 10mA du courant de charge)	0.8V maxi	4V maxi
Courant de fuite	≤ 100 A à 24Vcc		≤ 0.8mA à 24Vcc
Visualisation	ON: lorsque la Led de visualisation est rouge		

• Longueur de câble — câble résistant aux hydrocarbures, ø3.4, 0.2mm<sup>2</sup>, 3 fils (brun, noir, bleu), 2 fils (brun, bleu), 0.5m  
 Note 1) Reportez-vous aux caractéristiques en p.6-18.  
 Note 2) Reportez-vous en page 6-18 pour la longueur de câble.

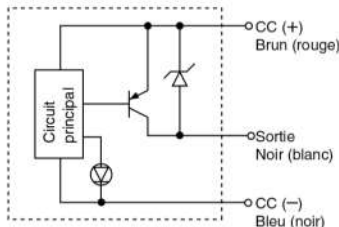
### Circuit interne

( ): Si pas compatible à IEC

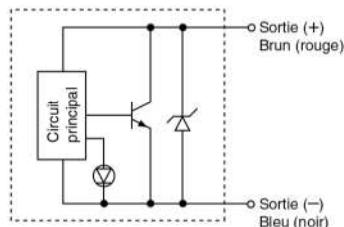
#### D-F79



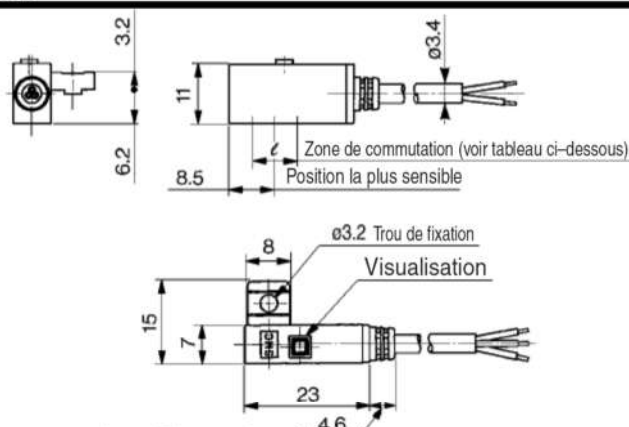
#### D-F7P



#### D-J79



### Dimensions



### Zone de commutation (Dimension $l$ )

Actionneurs	Alésage															
	6	10	12	15	16	20	25	32	40	50	63	80	100	125	140	160
CDJ2, CDVJ3, CDVJ5	—	5	—	—	5	—	—	—	—	—	—	—	—	—	—	—
CDQ2	—	—	5.5	—	6	5.5	5	6	6	6	6.5	6.5	7	9	9	8.5
CD□XW	B	—	—	—	—	4	3.5	3.5	4	—	—	—	—	—	—	—
		P	—	—	—	—	2.5	3.5	2.5	—	—	—	—	—	—	—
CDY1S, CY1L	3	3	—	4	—	3	3	3	3.5	—	—	—	—	—	—	—
RSDQ	—	—	—	—	—	5.5	—	6	6	6	—	—	—	—	—	—
MDU	—	—	—	—	—	—	6.5	7	6.5	6.5	6.5	—	—	—	—	—
CE1	—	—	5.5	—	—	5.5	—	6	6	6	6.5	—	—	—	—	—
MK, MK2	—	—	—	—	—	5.5	5	6	6	6	6.5	—	—	—	—	—
CXT	—	—	—	—	—	—	—	6	6	—	—	—	—	—	—	—

Note) Valeur moyenne à température normale y compris la course différentielle. (Tolérance ± 30%)