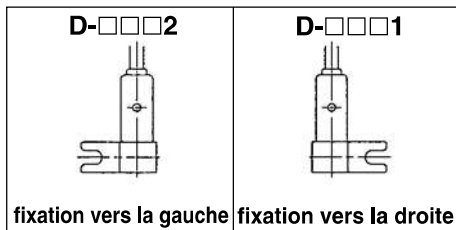


Détecteur Reed/Fixation intégrée

D-R73□/D-R80□

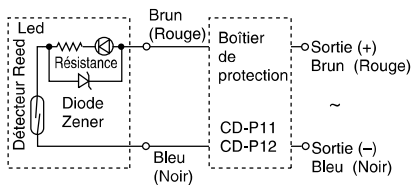
Fil noyé
Câblage: Axiale



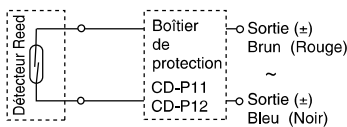
Circuit interne du détecteur

() : Avant mise en vigueur des normes IEC

D-R731/R732



D-R801/R802



Séries d'actionneurs ratoatifs compatibles

Série	Taille
CDRB1	20, 30, 50, 80, 100
CDRBU	20, 30
MDSUB	7, 20

Caractéristiques des détecteurs

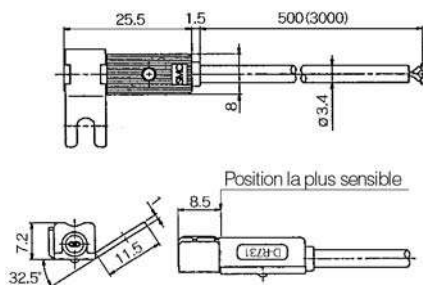
API: Automate programmable

Modèle de détecteur	D-R73□ (avec visualisation)		D-R80□ (sans visualisation)		
	D-R731/D-R732		D-R801/D-R802		
Application	Relais, API		Relais, circuit CI, API		
Tension d'alimentation	100Vca	24Vcc	24V _{cc} ca maxi	48V _{cc}	100V _{cc}
Courant de charge maxi et plage de charge	5 à 20mA	5 à 40mA	50mA	40mA	20mA
Circuit de protection	Sans		Sans		
Chute de tension interne	2.4V maxi		0		
Led	Activée: Led de visualisation rouge		Sans		

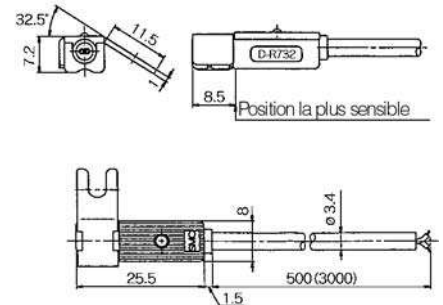
● Longueur de câble — Câble résistant aux hydrocarbures 0.2mm², X2 fils (Brun, bleu) 0.5m
 Note 1) Reportez-vous en p.6-18 pour les caractéristiques des détecteurs Reed.
 Note 2) Reportez-vous en p.6-18 pour la longueur de câble.

Dimensions

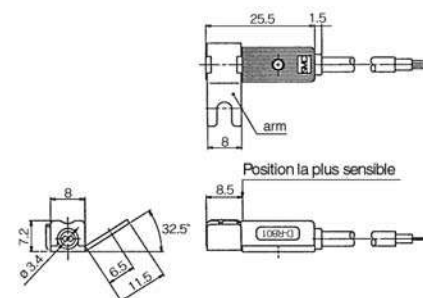
D-R731: fixation vers la droite



D-R732: fixation vers la gauche



D-R801: fixation vers la droite



D-R802: fixation vers la gauche

