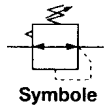
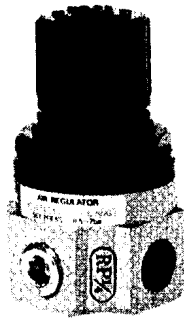


Régulateurs de pression

Série EAR100

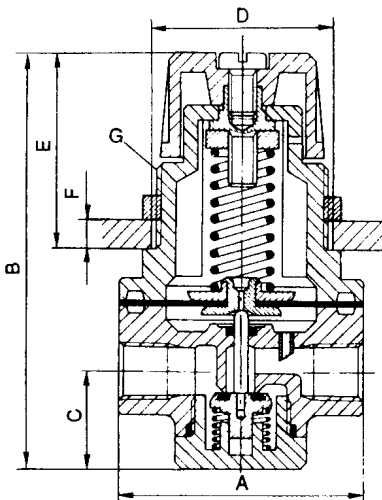
G1/8, G1/4



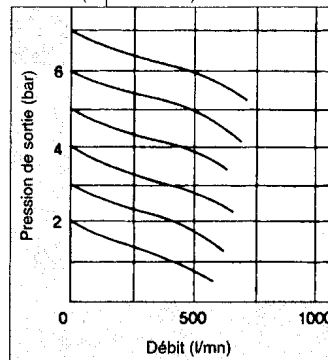
Caractéristiques

Type	EAR100	
Fluide	air comprimé sec filtré à 10 µm	
Orifice de raccordement	G1/8	G1/4
Pression d'alimentation maxi	1,5 MPa [15 bar]	
Pression secondaire	standard	0,05 à 0,7 MPa [0,5 à 7 bar]
	basse pression	0,05-0,2 MPa sur demande
Raccordement de manomètre	G1/4	
Température de fonctionnement	5 à 60 °C	
Masse (kg)	0,28	
Montage	sur panneau	
Position de montage	quelconque	

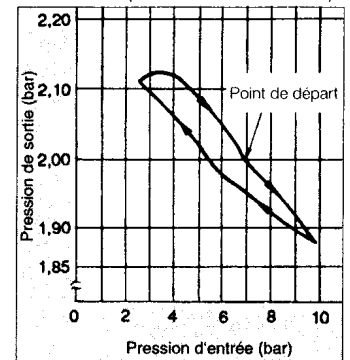
Caractéristiques Débit / Pression



Débit ($P_1 = 7$ bar)



Pression (avec $Q_n = 20$ l/mn)



Dimensions

(mm)

Série	Orifice de raccordement	A	B	C	ØD	E	F	G
EAR100	G1/8	40	72	14	30,5	33	4	M30x1,5
	G1/4							

Pour passer commande

Raccord	Référence de commande
G1/8	EAR111-F01
G1/4	EAR111-F02

Accessoire

Equerre de fixation	B21-1P
---------------------	---------------

Matériel stocké