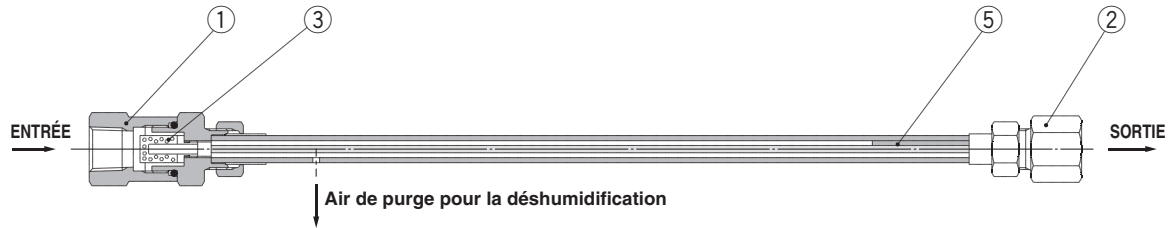
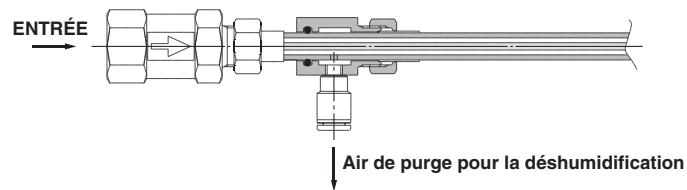


## Construction

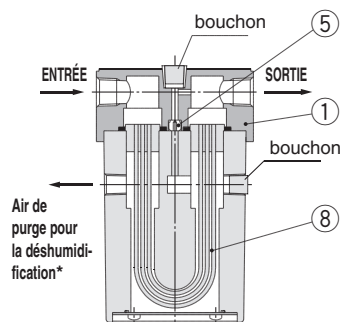
### IDG1



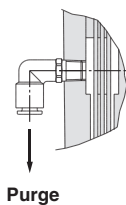
#### Semi-standard Avec raccord pour la canalisation de l'air purgé (Semi-standard : P)



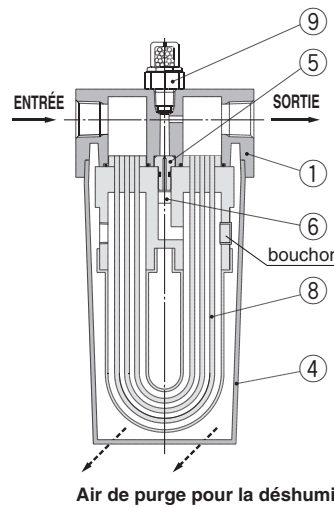
### IDG3, 5 IDG3H, 5H



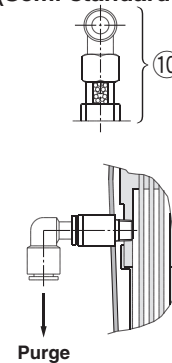
#### Semi-standard Avec raccord pour la canalisation de l'air purgé (Semi-standard : P)



### IDG10, 20 IDG10H, 20H



#### Semi-standard Avec raccord pour la canalisation de l'air purgé (Semi-standard : P)



## Nomenclature

N°	Description	Matière					Note
		IDG1	IDG3, 3H	IDG5, 5H	IDG10, 10H	IDG20, 20H	
1	Corps	Laiton	Alliage d'aluminium			Argent platiné (IDG1 est plaqué au nickel anaélectrolytique.)	
2	Raccord femelle	Laiton	—			Placage au nickel anaélectrolytique	
3	Tamis	Laiton	—				
4	Boîtier	—	—	Résine			
5	Orifice	Résine	Acier inox				
6	Silencieux	—	—	Bronze			

## Pièces de rechange

N°	Description	Réf.									
		IDG1	IDG3	IDG3H	IDG5	IDG5H	IDG10	IDG10H	IDG20	IDG20H	
8	Kit de module avec membrane	—	IDG-EL3	IDG-EL3H	IDG-EL5	IDG-EL5H	IDG-EL10	IDG-EL10H	IDG-EL20	IDG-EL20H	
		Avec orifice (1 pc.), joint torique (3 pc.), joint d'étanchéité (1 pc.)			Avec orifice (1 pc.), silencieux (1 pc.), joint torique (4 pc.)						
9	Kit d'indication de point de rosée	—	IDG-DP01 (Semi-standard : S)				IDG-DP01				
		Avec joint torique (1 pc.)									
10		—	IDG-DP01-X001 (Semi-standard : PS)				IDG-DP01-X001 (Semi-standard : P)				
		Avec joint torique (1 pc.)									

Type unitaire

Type modulaire

Sélection du modèle

Exécution spéciale

Précautions spécifiques au produit