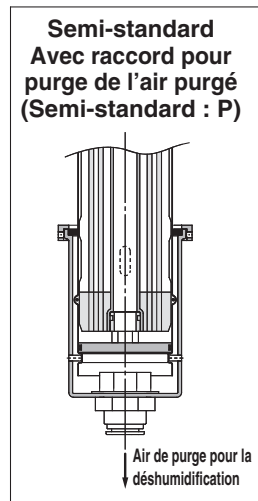
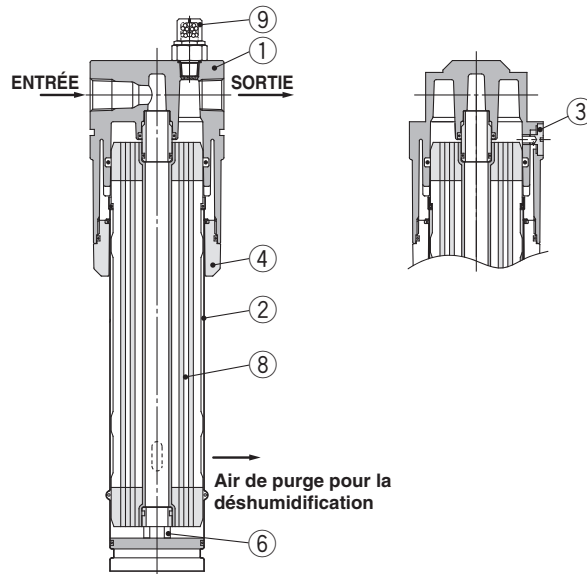
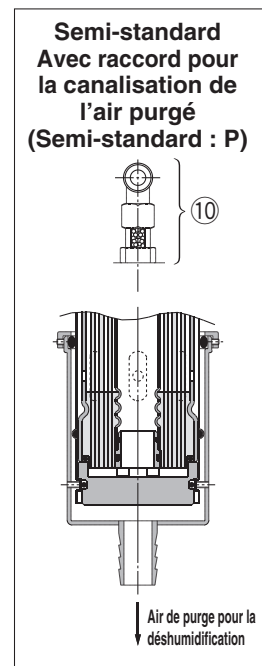
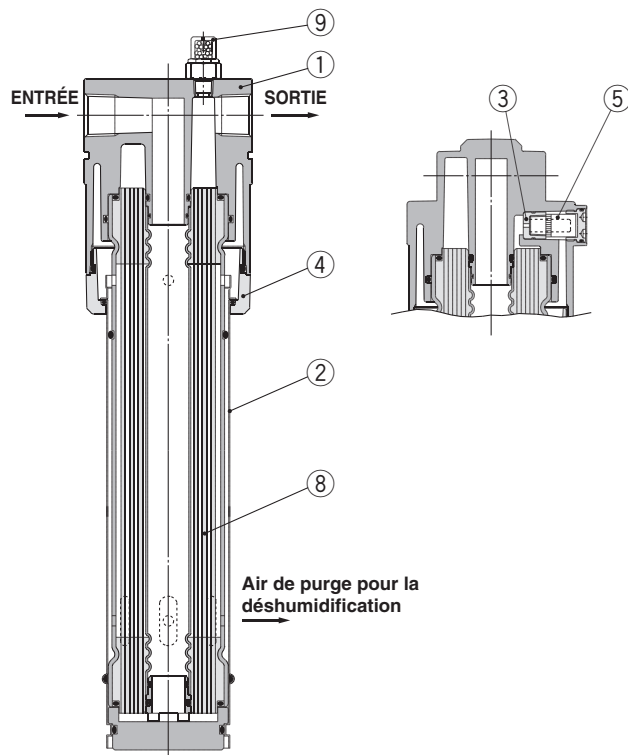


Construction

IDG30□A
IDG50□A



IDG60□, 75□, 100□
IDG60□A, 75□A, 100□A



Nomenclature

N°	Description	Matière							Note
		IDG30□A	IDG50□A	IDG60, 60H*	IDG60LA, 60SA	IDG75, 75H*	IDG75LA, 75SA	IDG100, 100H*	
1	Corps	Alliage d'aluminium/blanc							*Argent platiné
2	Boîtier	Acier inox							
3	Orifice	Acier inox							
4	Support	Alliage d'aluminium	Alliage d'aluminium						
5	Silencieux	—	Résine + Laiton	Résine	Résine + Laiton	Résine	Résine + Laiton	Résine	
6	Adaptateur	Résine							

Pièces de rechange

N°	Description	Réf.							
		IDG30□A	IDG50□A	IDG60, 60H	IDG60LA, 60SA	IDG75, 75H	IDG75LA, 75SA	IDG100, 100H	IDG100LA, 100SA
8	Kit de module avec membrane	IDG-EL30A	IDG-EL50A	IDG-EL60	IDG-EL60LA	IDG-EL75	IDG-EL75LA	IDG-EL100	IDG-EL100LA
		Avec buse (1 pc.), Adaptateur (1 pc.), joint torique (1 pc.)			Avec joint torique (1 pc.)				
9	Kit d'indication	IDG-DP01							
10	de point de rosée	IDG-DP01-X001 (Semi-standard: P)							