

Régulateur de précision

Nouveau

RoHS

Consommation
d'air

Réduit d'environ **90 %** *
[l/min (ANR)]

Série	Modèle actuel	IR
IR1000-A/IR2000-A	4.4	1 max.
IR3000-A	11.5	1 max.

* Comparé à l'IR1000/2000/3000 actuel

Débit élevé

Jusqu'à environ **2 fois** *
[l/min (ANR)]

Série	Modèle actuel	IR
IR1000-A	320	720
IR2000-A	940	1900

* Comparé à l'IR1000/2000 actuel

Légère

Réduit d'environ **27 %** *
[kg]

Série	Modèle actuel	IR
IR1000-A	0.14	0.13
IR2000-A	0.30	0.23
IR3000-A	0.64	0.47

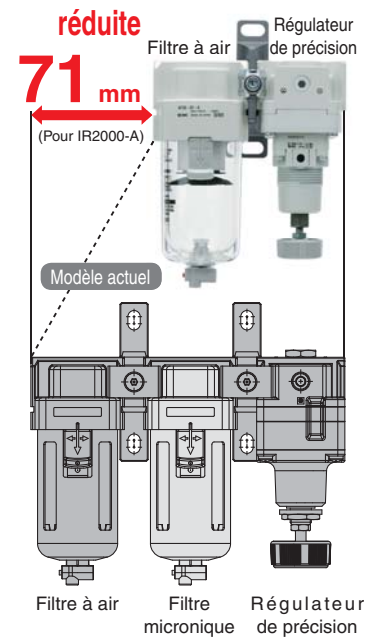
* Comparé à l'IR1000/2000/3000 actuel

Sensibilité : **0.2 %** (sur la pleine échelle)

Répétitivité : **±0.5 %** (sur la pleine échelle)

Encombrement réduit

La nouvelle structure sans orifice calibré ne nécessite pas de filtre micronique.



Séries **IR1000-A/2000-A/3000-A**

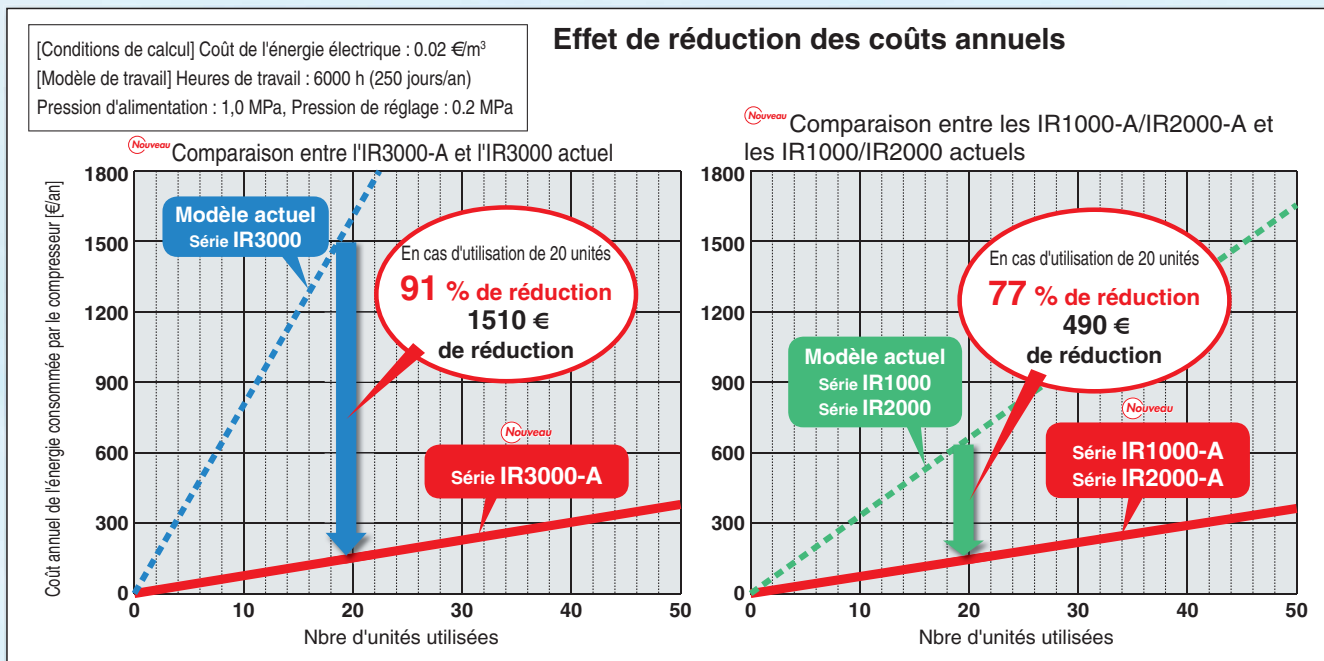


CAT.EUS60-22A-FR

Réduction de la consommation d'air

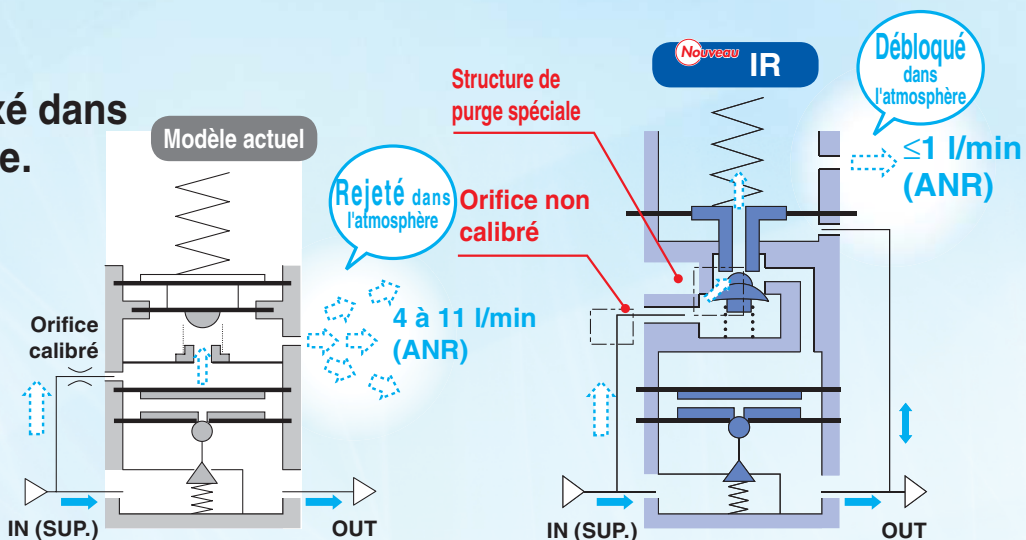
● La consommation d'air est réduite grâce à une nouvelle structure originale.

Avec cette nouvelle structure originale, les coûts d'exploitation sont réduits.



● Pas de réglage fixé dans le nouveau modèle.

* La mauvaise qualité de l'air peut provoquer un dysfonctionnement. Sélectionnez un modèle de qualité d'air adapté à la propreté de l'air souhaitée dans le catalogue sur le site de SMC www.smc.eu

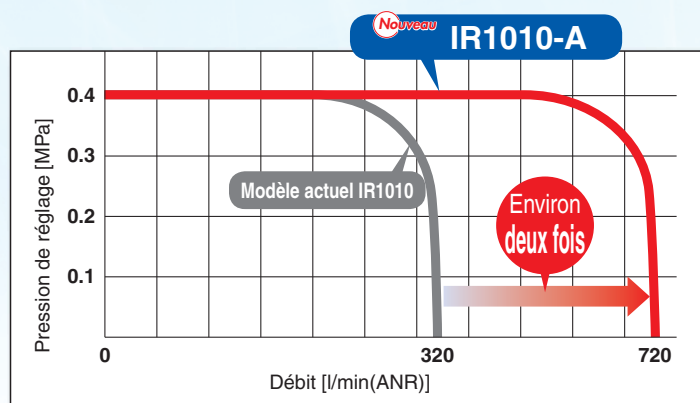


● Débit : Jusqu'à environ deux fois plus

(Comparé au produit SMC actuel) [l/min(ANR)]

Série	Modèle actuel	Nouveau IR
IR1000-A	320	720
IR2000-A	940	1900

Pression d'alimentation : 0.7 MPa



Pression d'alimentation : 0.7 MPa

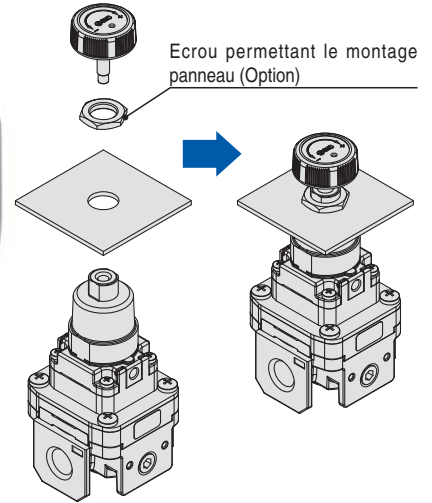
Masse Réduite d'environ **27 %**

[kg]

Série	Modèle actuel	Nouveau IR
IR1000-A	0.14	0.13
IR2000-A	0.30	0.23
IR3000-A	0.64	0.47

Montage panneau possible grâce à l'écrou

* Interchangeable avec le produit SMC actuel

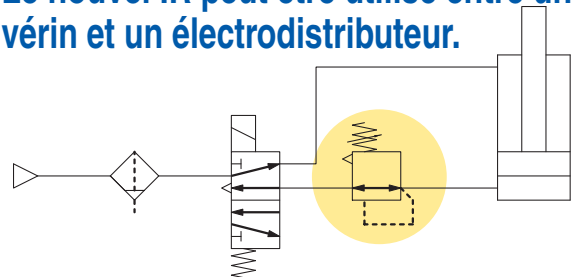


Manomètre

Sensibilité : **0.2 %** (sur la pleine échelle)

Répétitivité : **±0.5 %** (sur la pleine échelle)

Le nouvel IR peut être utilisé entre un vérin et un électrodistributeur.

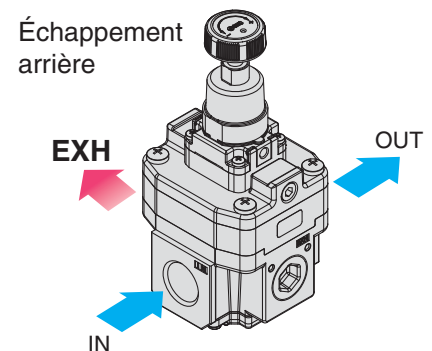
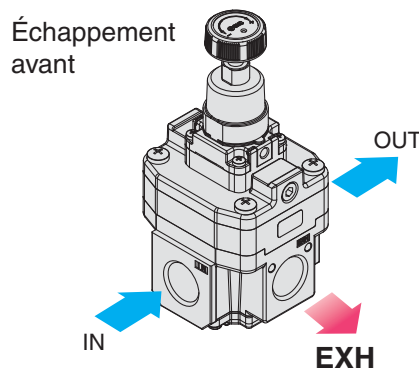
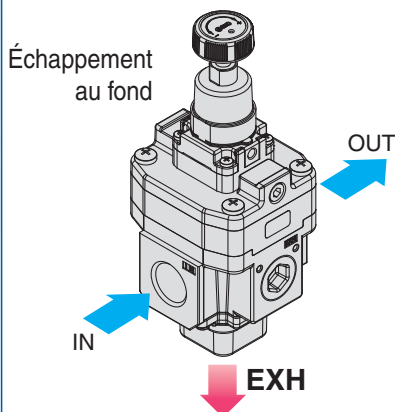


Note) La pression de réglage peut varier en fonction du temps écoulé et des changements de la température ambiante, après le réglage de la pression. Si la valeur de réglage varie, ajuster la pression avec le bouton.

Le montage est interchangeable avec le modèle SMC actuel.

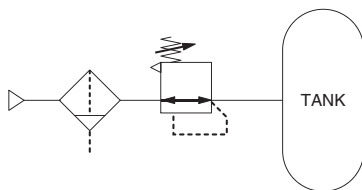
Les sens d'échappement (EXH) peuvent être sélectionnés. (Série IR3000-A)

Nouveau Ajout d'échappements inférieur et supérieur.



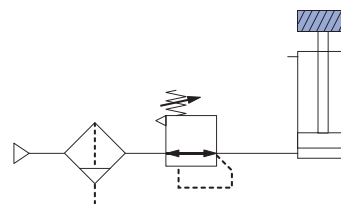
Exemples d'applications

Pression constante du liquide Note)



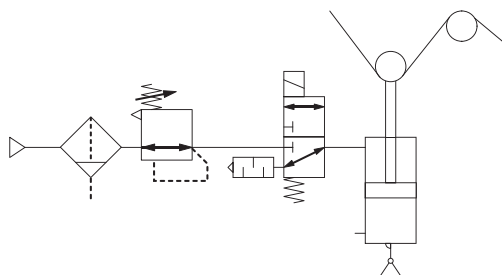
- Comme il y a une grande surface effective pour la pression d'alimentation et la pression d'échappement, le réglage peut être effectué rapidement.

Équilibre et entraînement Réglage précis de l'équilibre de pression Note)

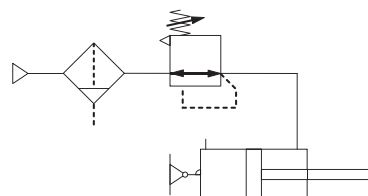


- Limite la fluctuation de pression lors du déplacement d'un vérin, ce qui maintient un excellent équilibre statique et dynamique.

Réglage précis de la pression Sensibilité de 0.2 % (pleine échelle) Contrôle de la tension Note)

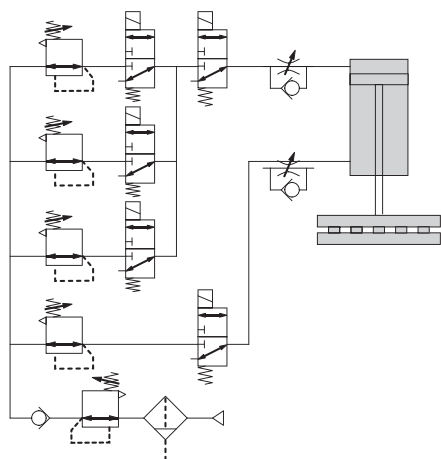


Contrôle de la pression de contact Note)

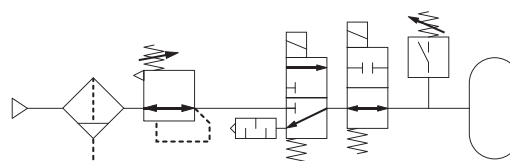


- S'adapte au déplacement du piston du vérin, ce qui maintient une pression constante.

Commande multi-étagée de la force de pression de la pièce (Machine de téflonage) Note)

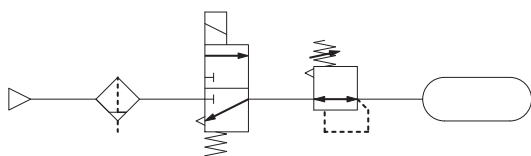


Circuit de tests de fuite Note)



Purge de la pression résiduelle Note)

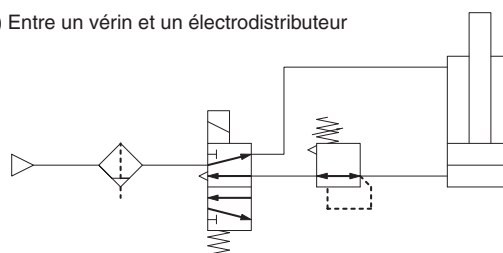
Ex.) Débit inversé depuis le réservoir



- La pression résiduelle est éliminée par la fonction de purge.

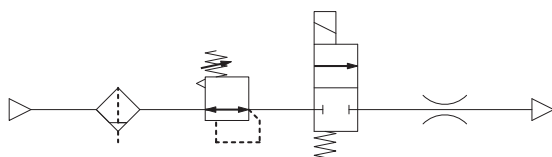
Utilisation entre un vérin et un électrodistributeur Note)

Ex.) Entre un vérin et un électrodistributeur



- Il peut être utilisé entre un vérin et un électrodistributeur.

Réglage de la pression de la conduite de soufflage Note)






• La pression de sortie est moins touchée par la fluctuation de la pression d'alimentation. Le nouvel IR offre un contrôle constant de la pression.

Note) La pression de réglage peut varier en fonction du temps écoulé et des changements de la température ambiante, après le réglage de la pression. Si la valeur de réglage varie, ajuster la pression avec le bouton.



Variantes de la série

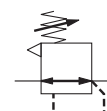
	Série	Modèle	Plage pression de réglage (MPa)	Taille de l'orifice
Modèle standard (bouton de réglage)		IR1000-A	0.005 à 0.2	1/8
		IR1010-A	0.01 à 0.4	
		IR1020-A	0.01 à 0.8	
		IR2000-A	0.005 à 0.2	1/4
		IR2010-A	0.01 à 0.4	
		IR2020-A	0.01 à 0.8	
		IR3000-A	0.01 à 0.2	1/4, 3/8, 1/2
		IR3010-A	0.01 à 0.4	
		IR3020-A	0.01 à 0.8	

Régulateur de précision



Séries IR1000-A/2000-A/3000-A

Symbole



Standard
(Bouton de réglage)

Caractéristiques standards

Modèle	Modèle standard (bouton de réglage)		
	IR10□0-A	IR20□0-A	IR30□0-A
Fluide	Air		
Pression d'épreuve	1.5 MPa		
Pression d'alimentation max.	1.0 MPa		
Pression d'utilisation min. ^{Note 1)}	Pression de réglage + 0.05 MPa		Pression de réglage + 0.1 MPa
Plage de la pression de réglage	IR1000-A : 0.005 à 0.2 MPa	IR2000-A : 0.005 à 0.2 MPa	IR3000-A : 0.01 à 0.2 Mpa
	IR1010-A : 0.01 à 0.4 Mpa	IR2010-A : 0.01 à 0.4 Mpa	IR3010-A : 0.01 à 0.4 Mpa
	IR1020-A : 0.01 à 0.8 Mpa	IR2020-A : 0.01 à 0.8 Mpa	IR3020-A : 0.01 à 0.8 Mpa
Sensibilité	Jusqu'à ±0.2 % de la pleine échelle		
Répétitivité ^{Note 2)}	Jusqu'à ±0.5 % de la pleine échelle		
Consommation d'air ^{Note 3)}	1 l/min (ANR) max.		
Taille de l'orifice	1/8	1/4	1/4, 3/8, 1/2
Orifice du manomètre	1/8 (2 emplacements)		
Température d'utilisation ^{Note 4)}	-5 à 60°C (hors gel)		
Masse [kg] ^{Note 5)}	0.13	0.23	0.47

Note 1) Lorsqu'il n'y a aucun débit à la sortie.

Note 2) D'autres caractéristiques comme la détérioration due au vieillissement et les caractéristiques de température ne sont pas incluses.

Note 3) Conditions de mesure : pression d'alimentation 1.0 MPa, pression de réglage 0.2 MPa.

Note 4) -5 à 50°C pour les produits avec pressostat numérique

Note 5) Sans accessoires

Accessoires (Option)/Réf.

Description	IR10□0-A	IR20□0-A	IR30□0-A
Ensemble de fixation ^{Note 1)}	IR10P-501AS	IR20P-501AS	IR30P-501AS
Écrou pour montage panneau	IR10P-600S	IR20P-600S	IR20P-600S
Manomètre rond ^{Note 2)}	Config. à 0.2 MPa	G33-2-□01	G43-2-□01
	Config. à 0.4 MPa	G33-4-□01	G43-4-□01
	Config. à 0.8 MPa	G33-10-□01	G43-10-□01
Pressostat numérique ^{Note 3)}	NPN 1 sorties	ISE30A-□01-N-ML	
	PNP 1 sorties	ISE30A-□01-P-ML	
	NPN 1 sortie/ Sortie de tension	ISE30A-□01-C-ML	
	NPN 1 sortie/ Sortie de courant	ISE30A-□01-D-ML	

Note 1) Ceci est un assemblage du support et de l'écrou de panneau en résine.

Note 2) □ du numéro de référence d'un manomètre rond indique le type de taraudage du raccordement. Aucune indication n'est nécessaire pour R ; cependant, indiquez N pour NPT. Un manomètre de 1.0 MPa est équipé pour le réglage à 0.8 MPa. Consultez SMC quant à l'alimentation du manomètre exprimée en unité psi.

Note 3) □ du numéro de référence d'un pressostat numérique indique le type de taraudage du raccordement. Aucune indication n'est nécessaire pour R ; cependant, indiquez N pour NPT. Pour plus de détails sur la manipulation du pressostat numérique et ses caractéristiques, reportez-vous au **catalogue WEB** sur www.smc.eu. Consultez SMC quant à l'alimentation du pressostat numérique avec fonction de conversion d'unité.

Produits modulaires et accessoires

Produits et accessoires compatibles	Taille admissible		
	Série IR1000-A	Série IR2000-A	Série IR3000-A
Filter	AF20-A	AF30-A	AF40-A
Entretoise	Y200-A	Y300-A	Y400-A
Entretoise avec fixation	Y200T-A	Y300T-A	Y400T-A

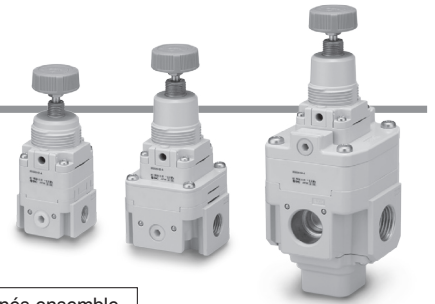
Reportez-vous au **catalogue WEB** pour plus de détails sur les produits et accessoires modulaires. Il est possible d'utiliser l'élément modulaire et les équerres de fixation.

Régulateur de précision *Séries IR1000-A/2000-A/3000-A*

Pour passer commande

IR 1 0 0 0 - 01 BG - - A

1
 2
 3
 4
 5
 6
 7



- Option/Semi-standard : Sélectionnez chaque élément pour a à f. Cependant, b et c ne peuvent être sélectionnés ensemble.
- Symbole pour option/semi-standard : Si vous désirez plus d'une option, indiquez-les dans l'ordre alphanumérique.

		Symbole	Description	① Taille du corps			
				1	2	3	
②	Plage de la pression de réglage	0	0.005 à 0.2 MPa	●	●	—	
		1	0.01 à 0.2 MPa	—	—	●	
		2	0.01 à 0.4 Mpa	●	●	●	
		2	0.01 à 0.8 Mpa	●	●	●	
		+					
③	Sens de l'échappement	0	Échappement au fond	●	●	●	
		1	Échappement avant	—	—	●	
		2	Échappement arrière	—	—	●	
		+					
④	Types de filetage	—	Rc	●	●	●	
		N	NPT	●	●	●	
		F	G	●	●	●	
		+					
⑤	Taille de l'orifice	01	1/8	●	—	—	
		02	1/4	—	●	●	
		03	3/8	—	—	●	
		04	1/2	—	—	●	
		+					
⑥	a	Montage	—	Sans option de montage	●	●	●
			B ^{Note 2)}	Avec fixation	●	●	●
			H	Avec écrou montage panneau	●	●	●
			+				
	b	Manomètre	—	Sans manomètre	●	●	●
			G	Manomètre rond	●	●	●
	c	Avec pressostat numérique	EA	NPN collecteur ouvert, Sortie 1	●	●	●
			EB	Collecteur ouvert PNP, 1 sortie	●	●	●
			EC	NPN collecteur ouvert 1 sortie + tension de sortie analogique	●	●	●
			ED	NPN collecteur ouvert 1 sortie + courant de sortie analogique	●	●	●
		+					
⑦	d	Sens du débit	—	Sens du débit : de gauche à droite	●	●	●
			R	Sens du débit : de droite à gauche	●	●	●
			+				
	e	Bouton de réglage	—	Vers le haut	●	●	●
			V	Vers le bas	●	●	●
			+				
f	Unité de pression ^{Note 3)}	—	Plaque d'identification et manomètre en unités impériales : MPa	●	●	●	
		Z	Plaque d'identification et manomètre en unités impériales : psi	●	●	●	
		ZA	Pressostat numérique : Avec fonction de conversion des unités	●	●	●	

Note 1) Les options sont fournies avec le produit, mais non assemblées. B et H peuvent être sélectionnés en même temps. Il est impossible d'utiliser le support actuel pour ces produits.

Note 2) Fixation et écrous de réglage inclus

Note 3) Consultez le tableau des unités de pression ci-dessous.

	Types de filetage	Plaque d'identif. en unités impériales	Manomètre en unités impériales	
			G	EA, EB, EC, ED
—	Rc	MPa	MPa	Unités SI fixes
	NPT			
	G			
Z ^{Note 4)}	Rc	—	—	—
	NPT	psi	psi	Avec fonction de conversion des unités (valeur initiale psi)
	G	—	—	—
ZA ^{Note 5)}	Rc	MPa	—	Avec fonction de conversion des unités
	NPT			
	G			

Note 4) Pour les modèles à filetage du tube : NPT
 Note 5) Pour les options : EA, EB, EC, ED

Séries IR1000-A/2000-A/3000-A

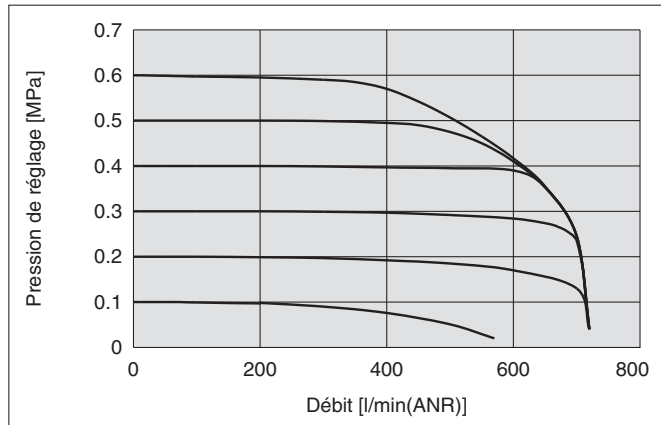
Série IR1000-A

* Les données indiquées ci-dessous sont des valeurs représentatives et ne sont pas garanties.

Diagramme du débit

IR1020-01-A

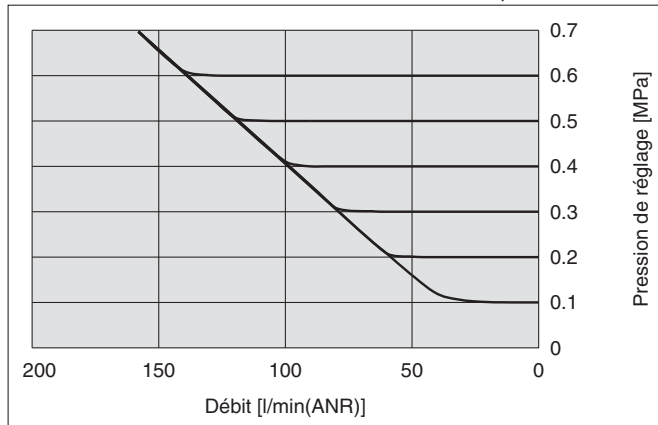
Pression d'alimentation : 0.7 MPa



Caractéristiques d'échappement

IR1020-01-A

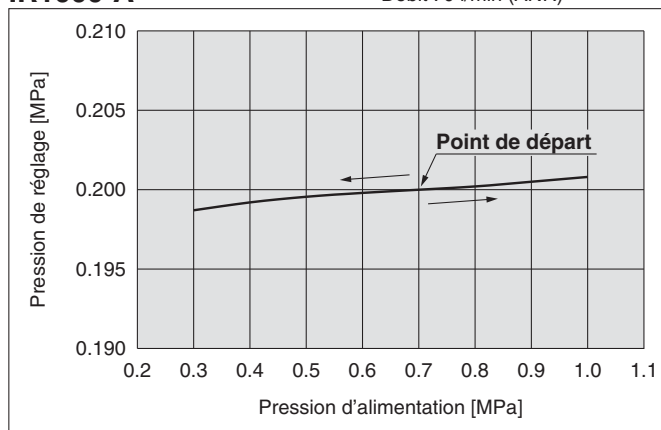
Contre-pression : 0.7 MPa



Caractéristiques de pression

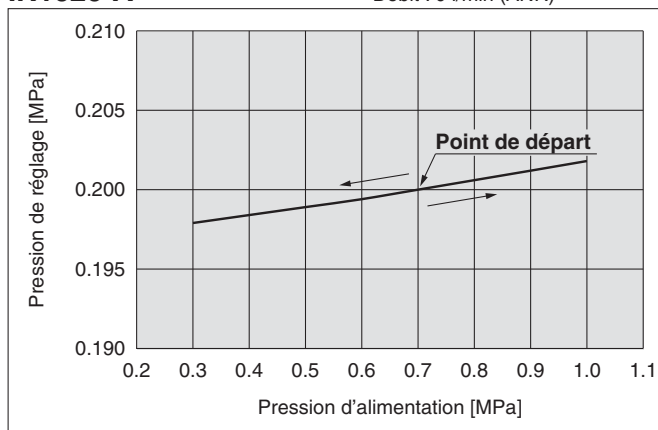
IR1000-A

Pression d'alimentation : 0.3 à 1.0 MPa
Pression de réglage : 0.2 MPa
Débit : 0 l/min (ANR)



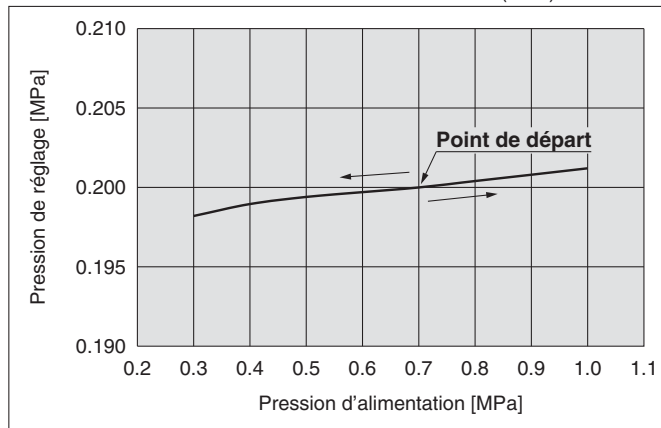
IR1020-A

Pression d'alimentation : 0.3 à 1.0 MPa
Pression de réglage : 0.2 MPa
Débit : 0 l/min (ANR)



IR1010-A

Pression d'alimentation : 0.3 à 1.0 MPa
Pression de réglage : 0.2 MPa
Débit : 0 l/min (ANR)



Régulateur de précision *Séries IR1000-A/2000-A/3000-A*

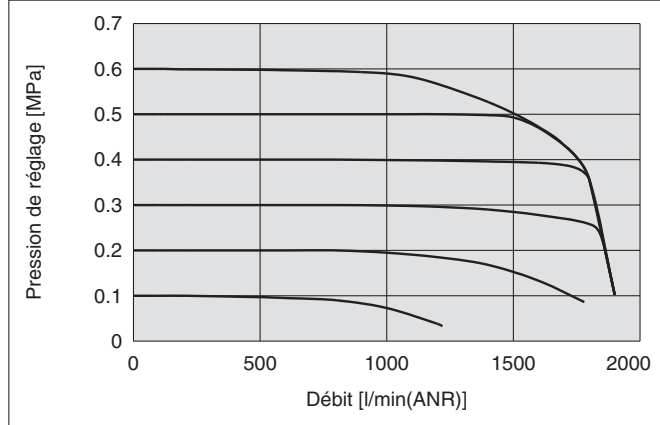
Série IR2000-A

* Les données indiquées ci-dessous sont des valeurs représentatives et ne sont pas garanties.

Diagramme du débit

IR2020-02-A

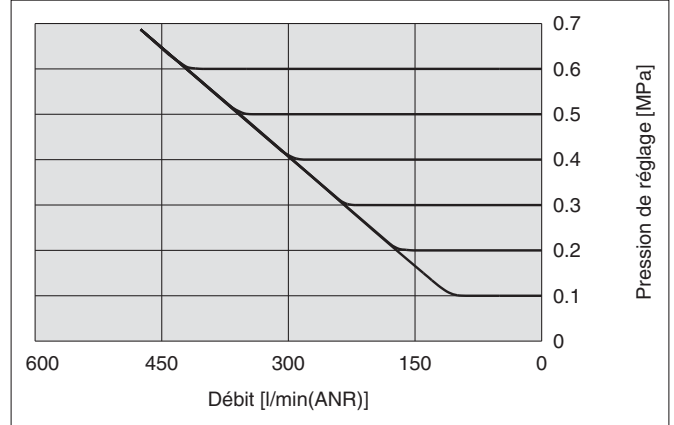
Pression d'alimentation : 0.7 MPa



Caractéristiques d'échappement

IR2020-02-A

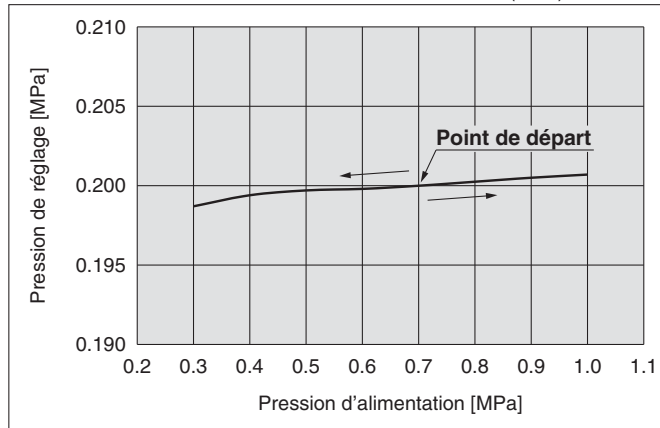
Contre-pression : 0.7 MPa



Caractéristiques de pression

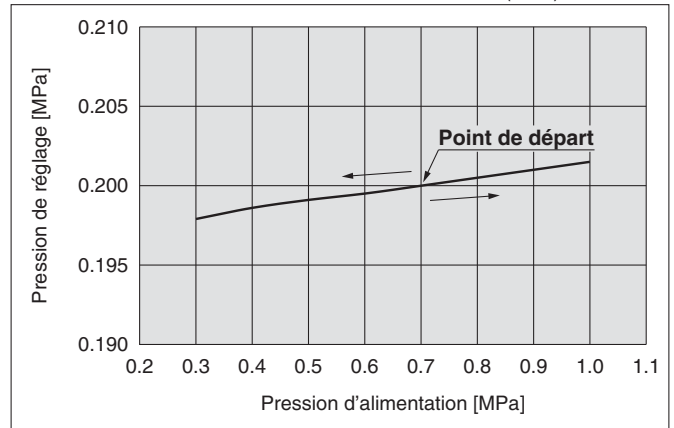
IR2000-A

Pression d'alimentation : 0.3 à 1.0 MPa
Pression de réglage : 0.2 MPa
Débit : 0 l/min (ANR)



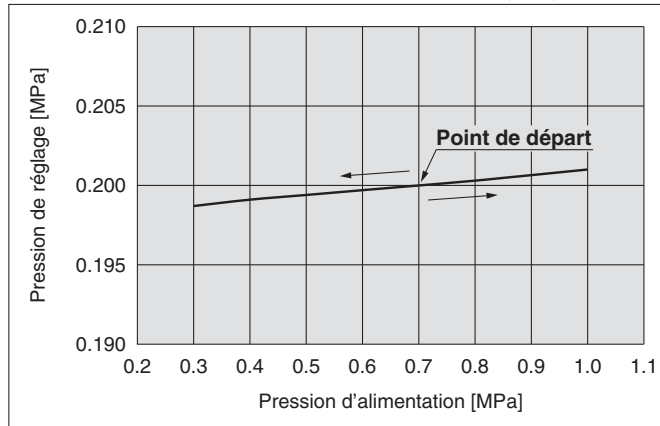
IR2020-A

Pression d'alimentation : 0.3 à 1.0 MPa
Pression de réglage : 0.2 MPa
Débit : 0 l/min (ANR)



IR2010-A

Pression d'alimentation : 0.3 à 1.0 MPa
Pression de réglage : 0.2 MPa
Débit : 0 l/min (ANR)



Séries IR1000-A/2000-A/3000-A

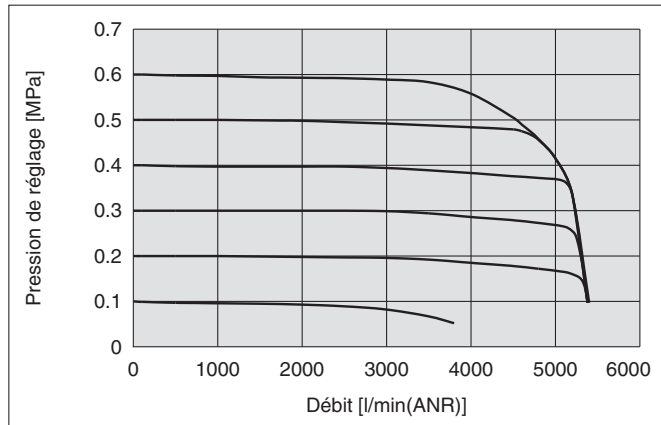
Série IR3000-A

* Les données indiquées ci-dessous sont des valeurs représentatives et ne sont pas garanties.

Diagramme du débit

IR3020-04-A

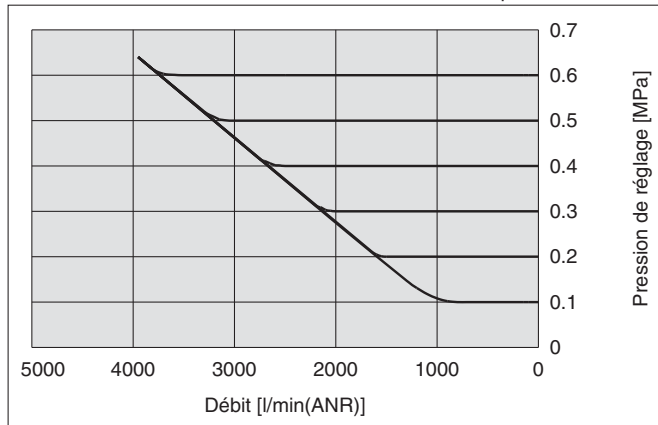
Pression d'alimentation : 0.7 MPa



Caractéristiques d'échappement

IR3020-04-A

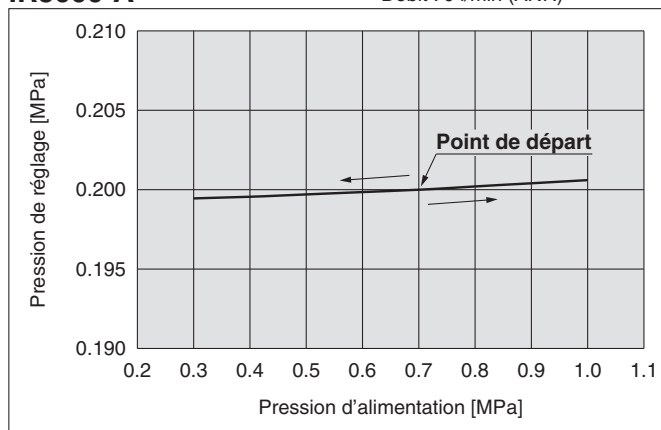
Contre-pression : 0.7 MPa



Caractéristiques de pression

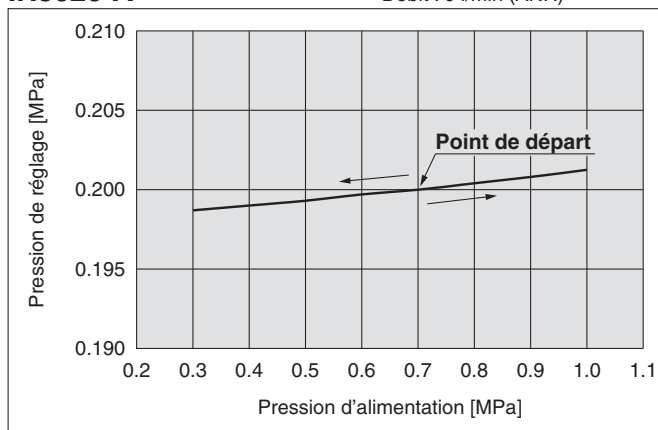
IR3000-A

Pression d'alimentation : 0.3 à 1.0 MPa
Pression de réglage : 0.2 MPa
Débit : 0 l/min (ANR)



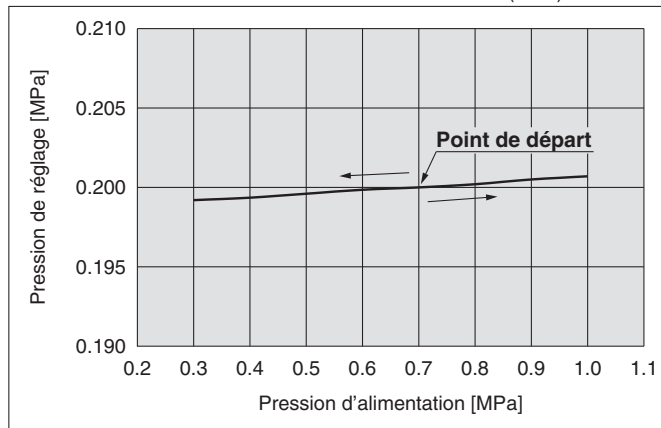
IR3020-A

Pression d'alimentation : 0.3 à 1.0 MPa
Pression de réglage : 0.2 MPa
Débit : 0 l/min (ANR)



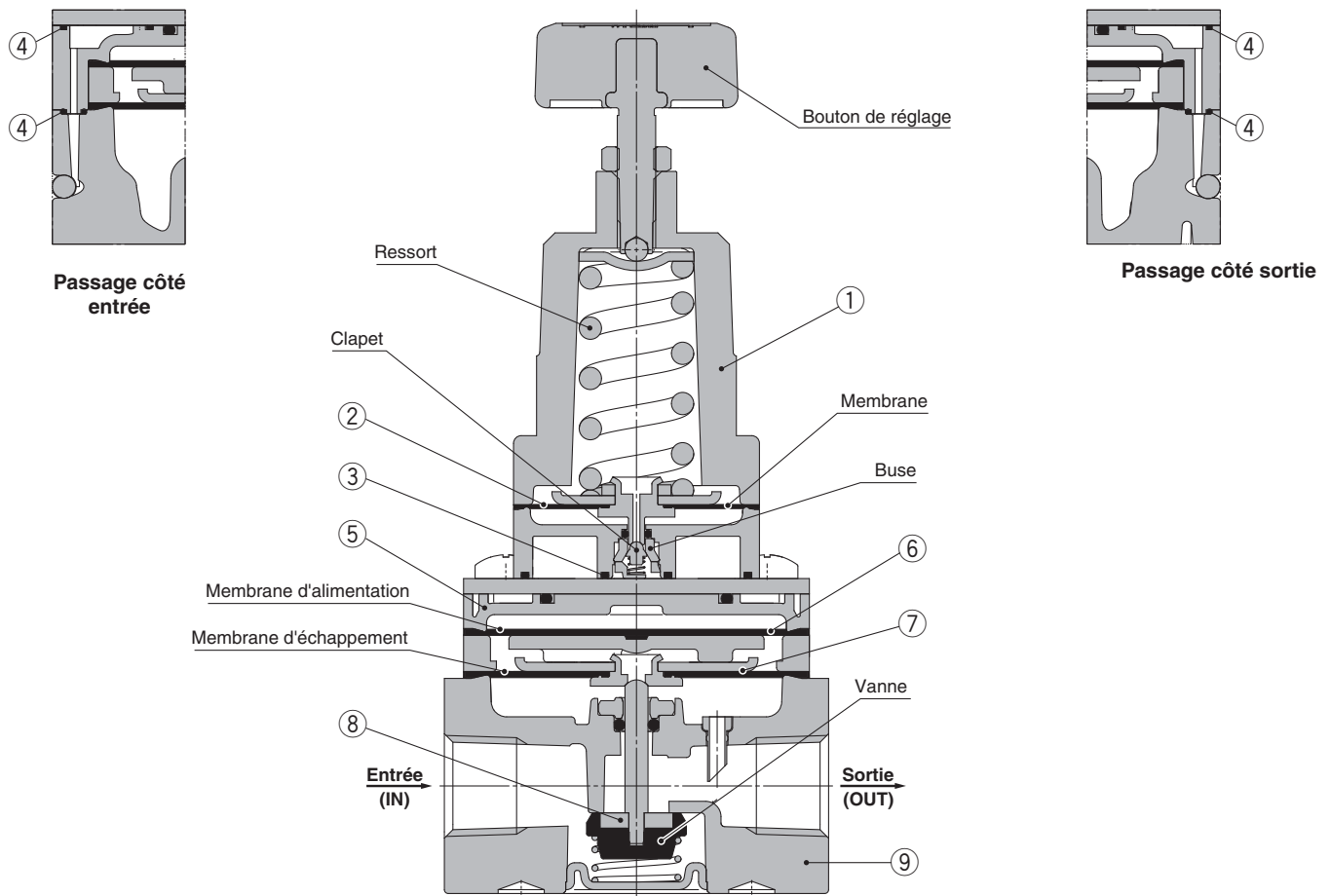
IR3010-A

Pression d'alimentation : 0.3 à 1.0 MPa
Pression de réglage : 0.2 MPa
Débit : 0 l/min (ANR)



Construction

Modèle standard (bouton de réglage) : IR20□0-A



Principe de fonctionnement

Lorsque le bouton est tourné, le clapet est poussé à travers le ressort et un espace se crée entre la buse et le clapet. La pression d'alimentation circule vers l'entrée, passe entre la buse et le clapet et agit sur la membrane d'alimentation comme la contre-pression de la buse. La force générée par la membrane pousse le distributeur vers le bas, et la pression d'alimentation circule vers la sortie. La pression de l'air évacuée agit sur la membrane d'échappement et neutralise la force générée par la membrane d'alimentation. La pression de l'air agit sur la membrane en même temps, et neutralise la force de compression du ressort pour ajuster la pression de réglage. Lorsque la pression de réglage augmente trop, la membrane est poussée vers le haut, et un espace est généré entre le clapet et la membrane, une fois le clapet fermé. L'équilibre entre les membranes d'alimentation et d'échappement est perdu lorsque la contre-pression de la buse passe dans l'atmosphère. Le système d'échappement est ouvert après la fermeture du clapet, et une pression excessive sur la sortie est évacuée dans l'air. En raison de ce mécanisme de pilotage, les variations fines de pression sont détectées et le réglage précis de la pression est possible.

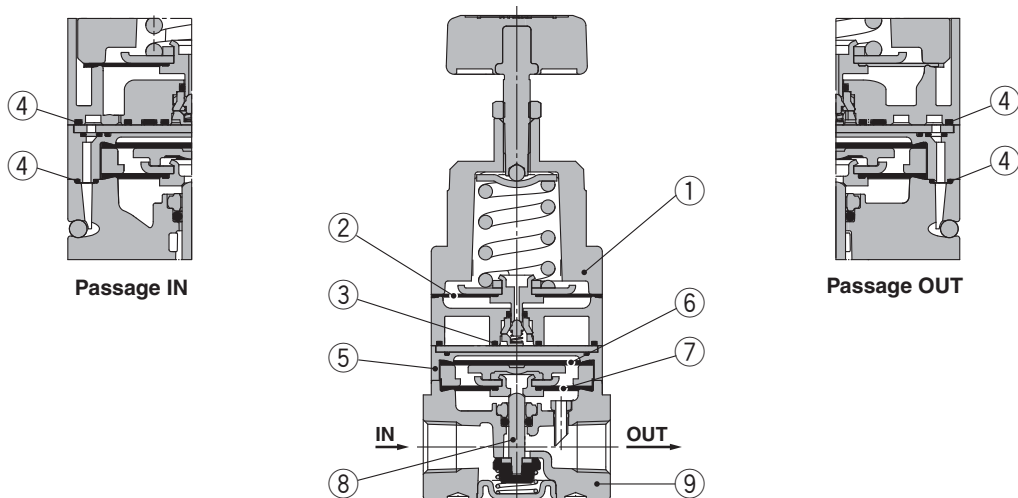
Nomenclature

N°	Description	Matériau		
		IR1000-A	IR2000-A	IR3000-A
1	Capot	Aluminium moulé		
2	Membrane	Aluminium, NBR résistante aux intempéries		
3	Joint	HNBR		
4	Joint	NBR		
5	Entretoise de membrane	Polyacétal		
6	Membrane d'alimentation	NBR résistante aux intempéries		—
7	Ensemble de membrane d'échappement	Aluminium, acier, NBR résistante aux intempéries		Aluminium, NBR résistante aux intempéries, HNBR
8	Ensemble clapet	Acier inox, aluminium, HNBR		Aluminium, HNBR
9	Corps	Moulage en aluminium		

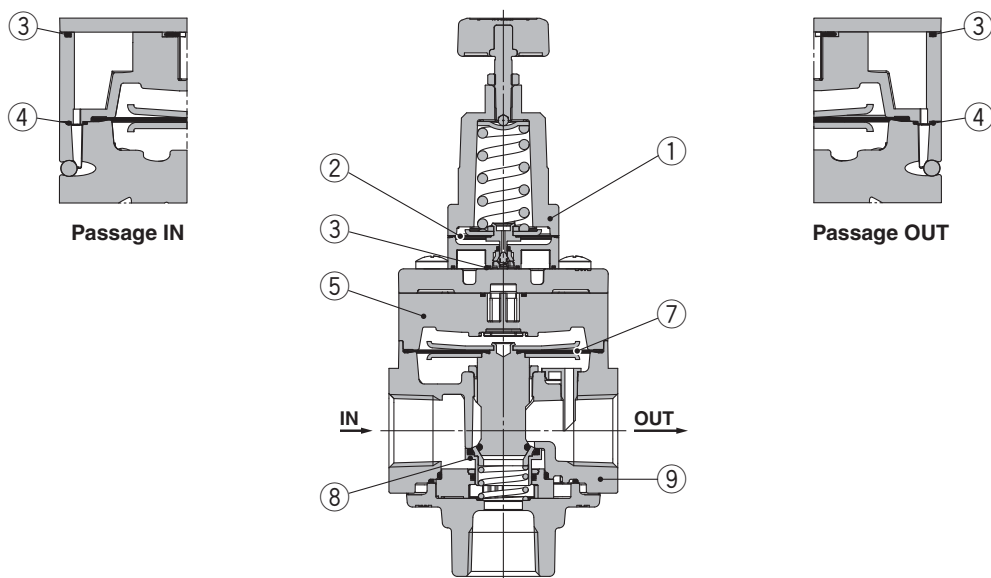
Séries IR1000-A/2000-A/3000-A

Construction

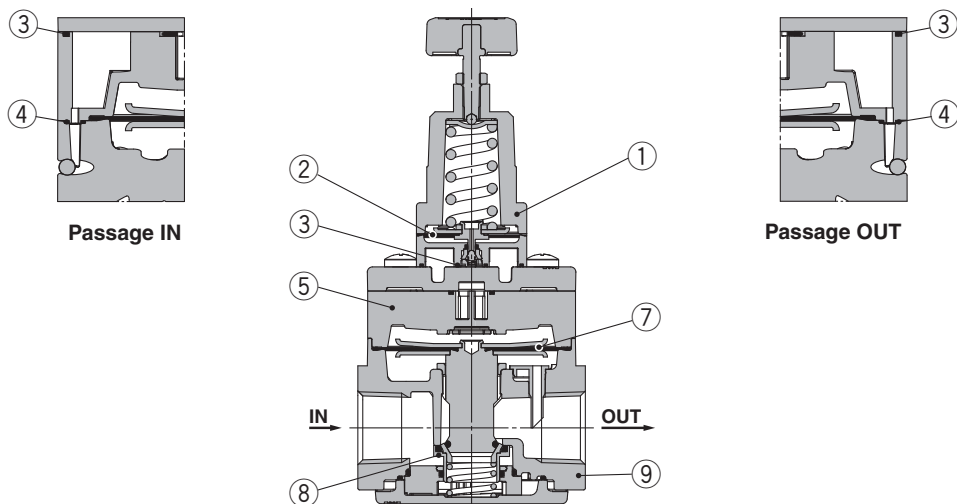
Modèle standard (bouton de réglage) : IR10□0-A



Modèle standard (bouton de réglage) : IR30□0-A

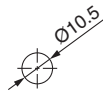
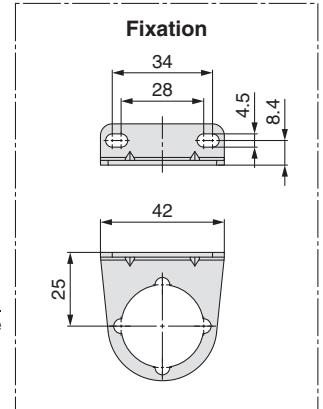
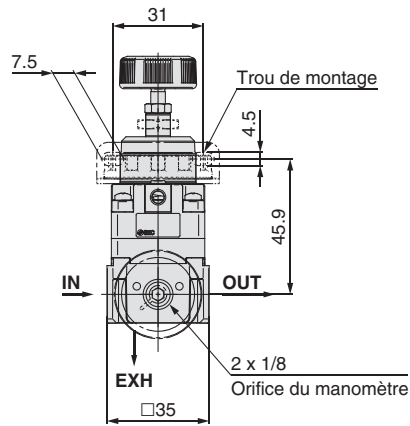
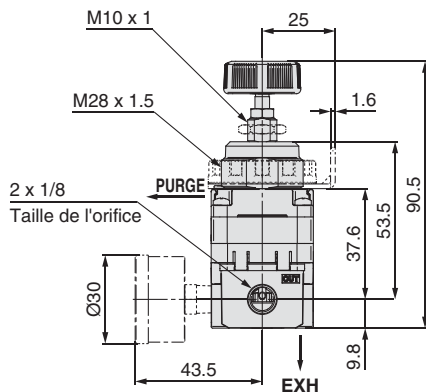


Modèle standard (bouton de réglage) : IR30□¹/₂-A

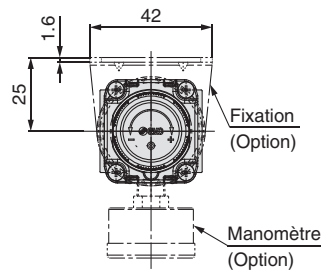
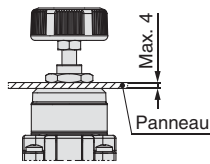


Dimensions

Modèle standard (bouton de réglage) : IR10□0-01□-A

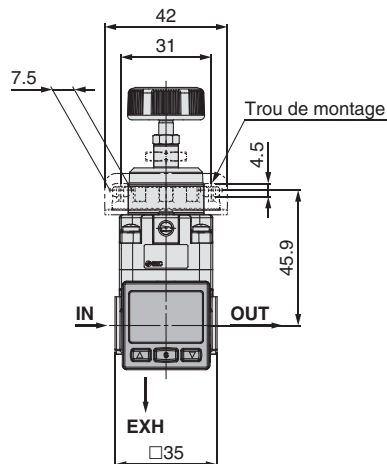
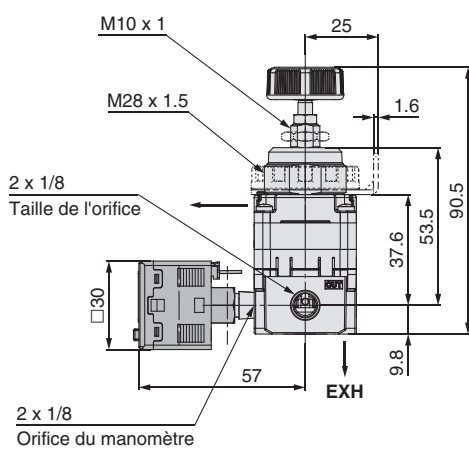


Dimension du trou pour le montage panneau



Lors de la connexion de l'orifice EXH, contactez votre représentant commercial séparément.

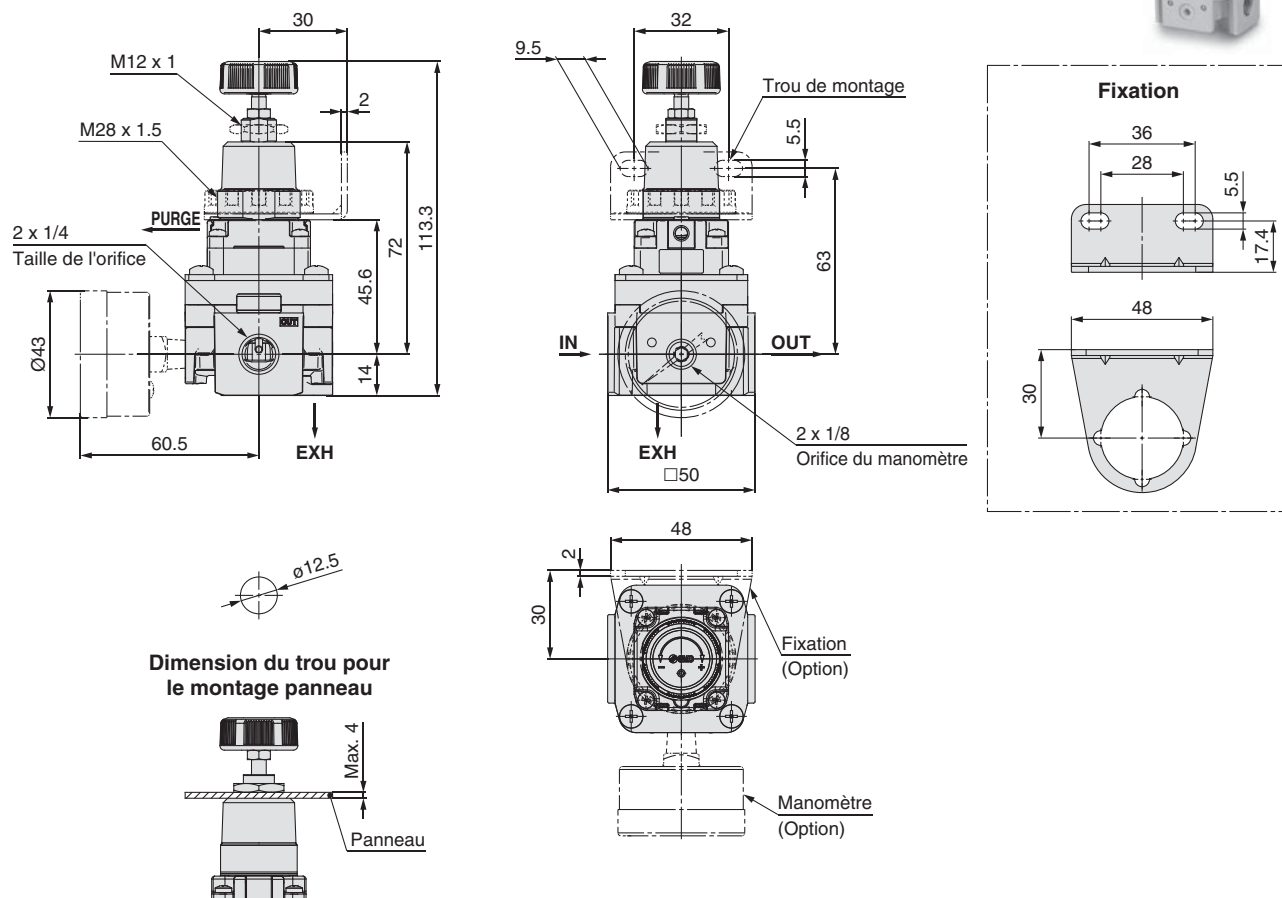
Avec pressostat numérique : IR10□0-01□E□-A



Séries IR1000-A/2000-A/3000-A

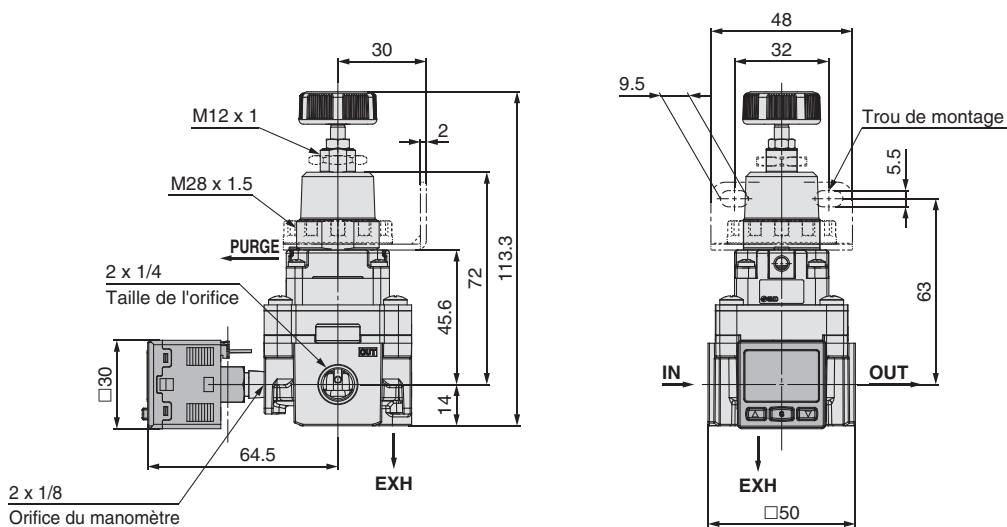
Dimensions

Modèle standard (bouton de réglage) : IR20□0-02□-A



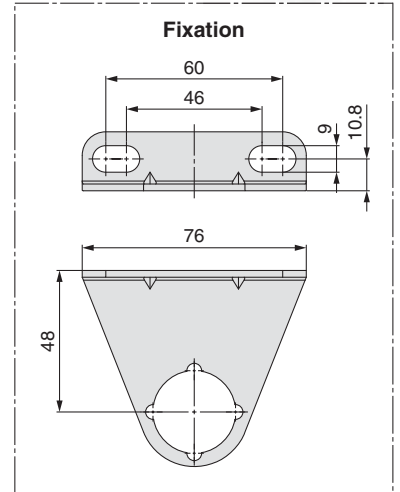
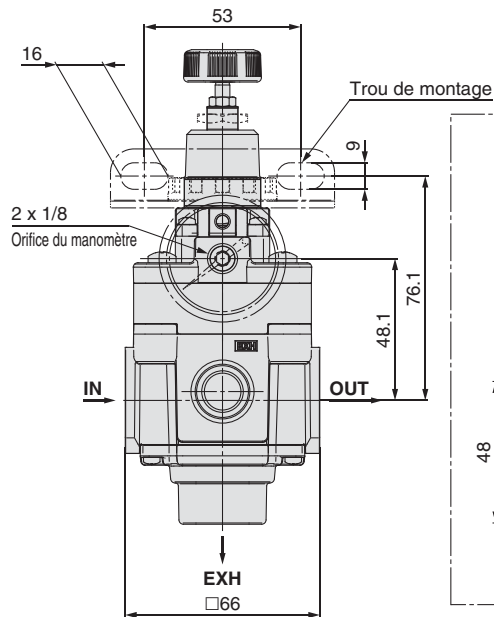
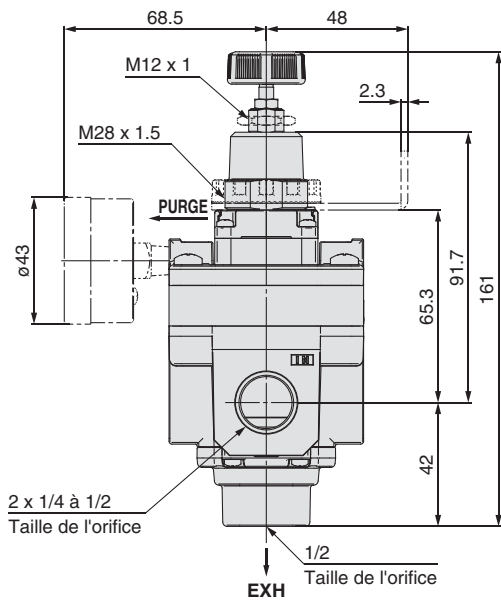
Lors de la connexion de l'orifice EXH, contactez votre représentant commercial séparément.

Avec pressostat numérique : IR20□0-02□E□-A

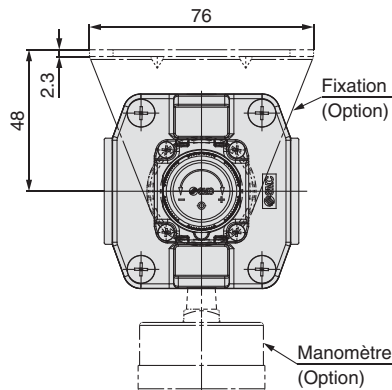
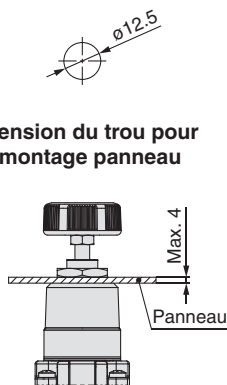


Dimensions

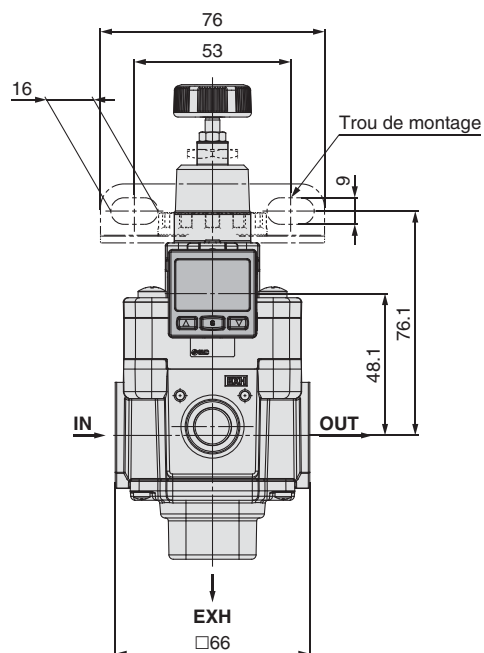
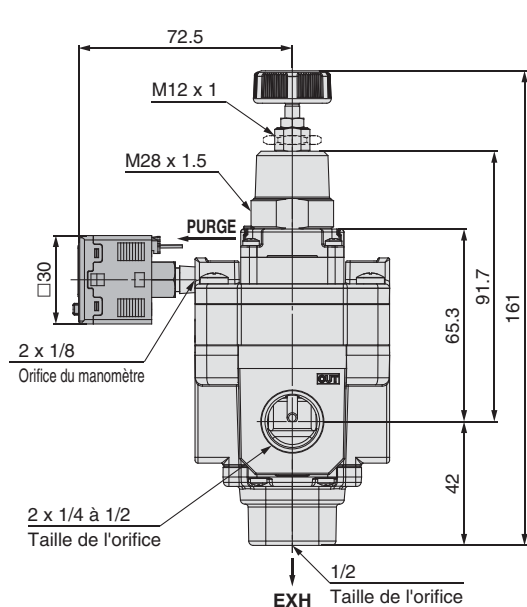
Modèle standard (bouton de réglage) : IR30□0-0□□-A



Dimension du trou pour le montage panneau



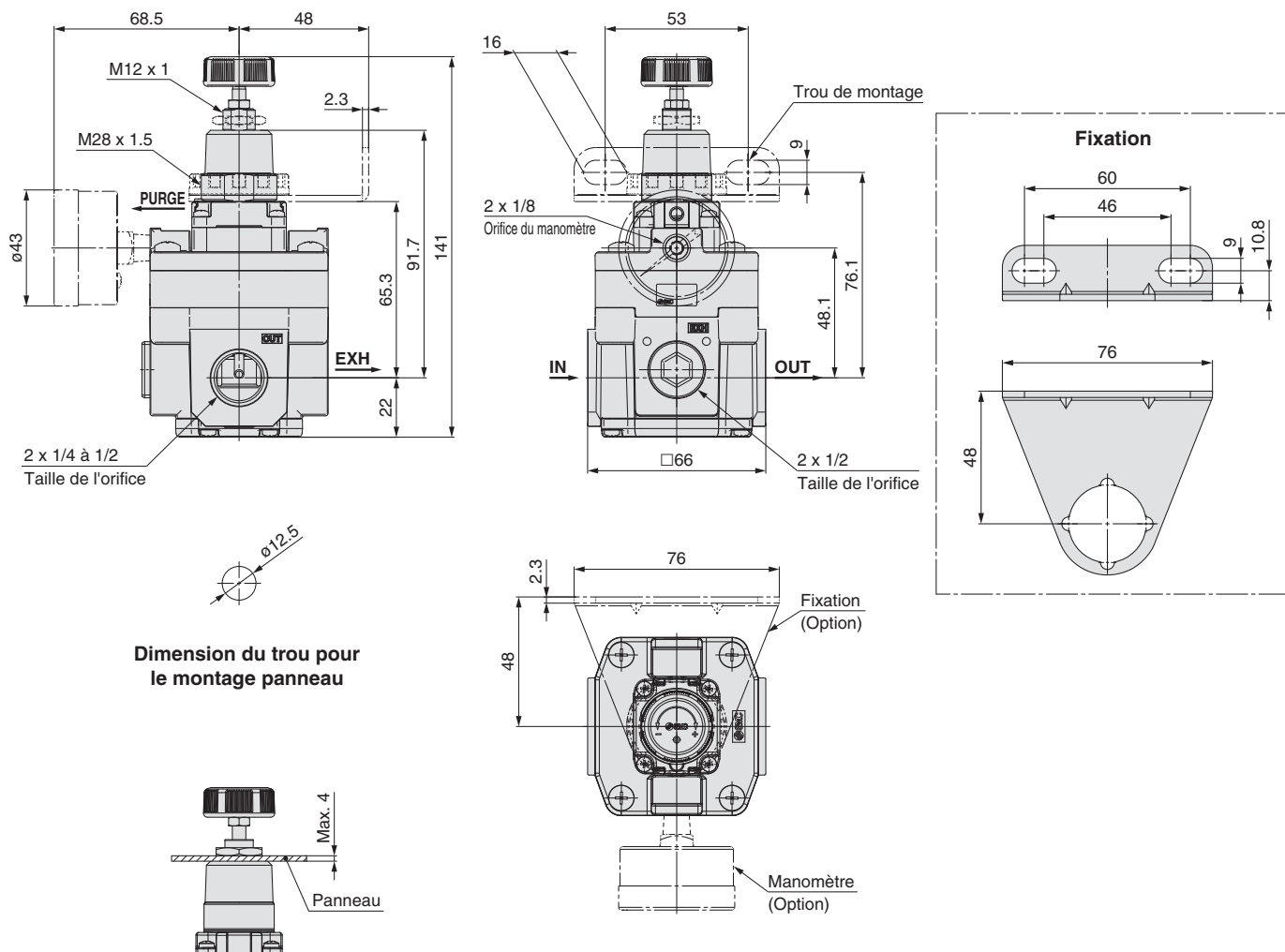
Avec pressostat numérique : IR30□0-0□□E□-A



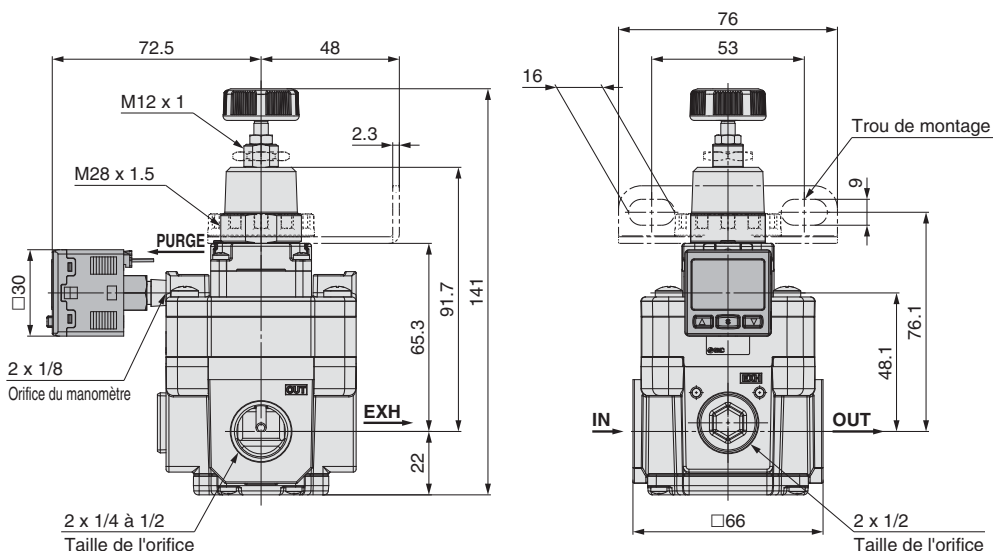
Séries IR1000-A/2000-A/3000-A

Dimensions

Modèle standard (bouton de réglage) : IR30□₂-0□□-A



Avec pressostat numérique : IR30□₂-0□□E□-A





Séries IR1000-A/2000-A/3000-A

Précautions spécifiques au produit 1

Veuillez lire ces consignes avant l'utilisation. Reportez-vous à la page annexe pour connaître les consignes de sécurité. Pour Précautions relatives aux unités, consultez les « Précautions de manipulation des produits SMC » et le Manuel d'utilisation sur le site Internet de SMC, <http://www.smc.eu>

Raccordement

⚠ Attention

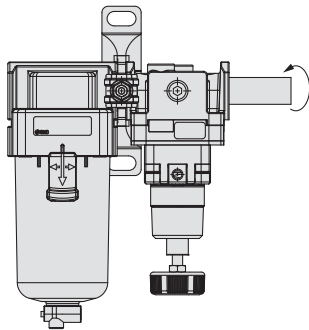
1. Procéder au raccordement de la tuyauterie en respectant les couples de serrage recommandés.

Un serrage insuffisant peut être à l'origine d'une étanchéité défectueuse, tandis qu'un serrage excessif peut endommager les filetages. En outre, si le corps n'est pas fermement maintenu lors du serrage, une force excessive peut être appliquée aux fixations de la tuyauterie au risque d'endommager l'équipement.

Couple de serrage recommandé [N·m]

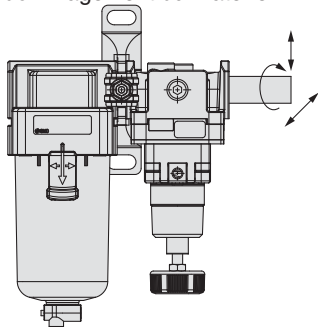
Filetage	1/8	1/4	3/8	1/2 (Note)
Couple	7 à 9	12 à 14	22 à 24	28 à 30

Note) La force de serrage de raccordement à l'orifice EXH de l'IR30□₂-A est de 8 à 10 N·m.



2. Ne pas appliquer de moments de torsion ou de flexion autres que le propre poids de l'équipement

Prévoir un support indépendant pour la tuyauterie externe afin d'éviter tout endommagement du matériel



3. Éviter d'utiliser des tubes rigides en acier car ils peuvent entraîner des moments excessifs ou propager les vibrations. Utiliser des tubes flexibles pour les raccordements intermédiaires.

⚠ Précaution

1. Préparations préliminaires au raccordement

Avant le raccordement, soufflez ou nettoyez les raccords à l'eau pour éliminer tous les copeaux, l'huile de coupe et autres dépôts à l'intérieur des tubes.

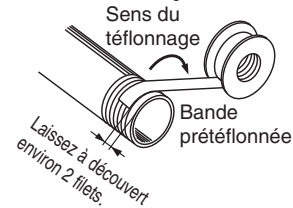
Raccordement

⚠ Précaution

2. Téflonnage

Lorsque vous raccordez des tuyaux dans les raccords, vérifiez que les copeaux métalliques des filetages de tuyau ou le matériau de joint ne pénètrent pas dans la tuyauterie.

C'est pourquoi lorsque vous utilisez un téflonnage, laissez 1.5 à 2 filets à l'air libre.



Milieu d'utilisation

⚠ Attention

1. Ne pas utiliser dans les milieux dont l'atmosphère contient des gaz corrosifs, des produits chimiques, de l'eau de mer, de l'eau ou de la vapeur d'eau ou des milieux où ils sont en contact direct avec ceux-ci.
2. Évitez l'utilisation dans des milieux soumis à des vibrations ou impacts.
3. Installez un couvercle de protection dans des milieux où le produit pourrait être exposé aux rayons solaires, etc.
4. Évitez les milieux à proximité de sources de chaleur.
5. Adoptez les mesures de protection appropriées dans les milieux en contact avec des gouttes d'eau, de l'huile ou des projections de soudure, etc.

Alimentation d'air

⚠ Attention

1. Veuillez consulter SMC lorsque vous utilisez le produit dans des applications autres que de l'air comprimé.
2. N'utilisez pas d'air comprimé chargé en produits chimiques, en huiles synthétiques contenant des solvants organiques, en sel ou en gaz corrosifs, cela pourrait entraîner des dysfonctionnements ou endommager le produit.
3. Si les condensats dans la cuve de vidange ne sont pas vidés régulièrement, la cuve est inondée et ceux-ci peuvent entrer par le côté de sortie. L'équipement pneumatique risque de mal fonctionner.

S'il s'avère difficile de retirer la purge, il est conseillé d'installer un filtre avec purge automatique.

⚠ Précaution

1. Du condensat ou de la poussière, etc., dans la conduite de pression d'alimentation peut provoquer des dysfonctionnements. En plus d'un filtre à air (SMC série AF, etc.), utilisez un filtre micronique (SMC série AM, AFM) selon les conditions.

Reportez-vous au catalogue sur le site Internet SMC www.smc.eu pour la qualité de l'air.

2. En cas d'utilisation d'un lubrificateur du côté alimentation du produit, cela peut provoquer des dysfonctionnements. N'utilisez pas de lubrificateur du côté alimentation du produit.

Lorsque la lubrification des bormes est nécessaire, branchez un lubrificateur du côté sortie de ce régulateur.



Séries IR1000-A/2000-A/3000-A

Précautions spécifiques au produit 2

Veuillez lire ces consignes avant l'utilisation. Reportez-vous à la page annexe pour connaître les consignes de sécurité. Pour Précautions relatives aux unités, consultez les « Précautions de manipulation des produits SMC » et le Manuel d'utilisation sur le site Internet de SMC, <http://www.smc.eu>

Entretien

⚠ Attention

1. Lorsque le produit est retiré pour l'entretien, réduisez la pression de réglage à « 0 » et coupez d'abord la pression d'alimentation complètement.
2. Quand il faut monter un manomètre, enlevez le bouchon après avoir réduit la pression de réglage à « 0 ».
3. Lors de l'utilisation d'un régulateur entre une électrovanne et un actionneur, vérifiez régulièrement le manomètre. Les variations subites de pression peuvent réduire la durée de service du manomètre.
Dans ce cas, l'utilisation d'un manomètre numérique est recommandée ou peut s'avérer nécessaire.

Manipulation

⚠ Précaution

1. Lors de l'utilisation du régulateur de précision avec manomètre, ne cognez pas le produit en le laissant tomber, etc. pendant le transport ou l'installation.

Cela peut entraîner un défaut d'alignement du pointeur du manomètre.

Fonctionnement

⚠ Précaution

1. N'utilisez pas de régulateur de précision en dehors des plages de ses caractéristiques. Cela peut entraîner des pannes. (Reportez-vous aux caractéristiques).
2. Lors du montage, effectuez les raccordements tout en vérifiant les indications relatives aux orifices.
3. Lors du montage du support ou du serrage de l'écrou de panneau hexagonal sur le panneau, serrez-les au couple de serrage recommandé.

Un relâchement ou une étanchéité déficiente(-se) apparaîtra si le couple de serrage est insuffisant, tandis que le filetage sera endommagé si le couple est excessif.

Couple de serrage recommandé [N.m]

Écrou de réglage (pour support)

IR10□0-A	IR20□0-A	IR30□□-A
2.0 ±0.2		

Écrou de panneau hexagonal (pour bouton de réglage seulement)

IR10□0-A	IR20□0-A	IR30□□-A
3.5 ±0.5		

4. Après le réglage de la pression, serrez bien le contre-écrou. Lors du serrage de l'écrou, serrez- de telle sorte que le bouton ne bouge pas en raison du frottement causé par le serrage.

Fonctionnement

⚠ Précaution

5. Lorsqu'une pression est appliquée à l'entrée d'un régulateur, faites en sorte que la sortie soit connectée au circuit. Le soufflage d'air est effectué à partir de la sortie et dépend des conditions de fonctionnement.
6. La pression de réglage peut varier en fonction du temps écoulé et le changement de la température ambiante après réglage de la pression. Si la valeur de réglage varie, ajustez-la avec le bouton.
7. Si le distributeur de commande directionnel (électrodistributeur, distributeur mécanique, etc.) est monté et si marche-arrêt est répété pendant une longue période, la pression de réglage peut varier. Si la valeur de réglage varie, ajustez-la avec le bouton.
8. Il peut y avoir des pulsations ou du bruit selon les conditions de pression, de la tuyauterie et de l'environnement ambiant. Dans ce cas, il est possible d'améliorer le problème en modifiant les conditions de pression et de tuyauterie.
Si le problème n'est pas amélioré, contactez votre revendeur SMC.
9. La capacité du côté de sortie est importante et lors d'un usage dans le but d'une fonction de purge, le bruit d'échappement sera fort lors de la purge. Par conséquent, utilisez avec un silencieux (SMC Série AN, etc.) monté sur l'orifice d'échappement (orifice d'EXH).
Lorsque vous utilisez les séries IR1000-A et 2000-A, contactez votre revendeur SMC.
10. Lors de l'installation d'un manomètre sur le produit, n'appliquez pas plus de pression que la pression maximale d'affichage. Cela entraînera un dysfonctionnement.

Consignes de sécurité

Ces consignes de sécurité ont été rédigées pour prévenir des situations dangereuses pour les personnes et/ou les équipements. Ces instructions indiquent le niveau de risque potentiel à l'aide d'étiquettes "Précaution", "Attention" ou "Danger". Elles sont toutes importantes pour la sécurité et doivent être appliquées, en plus des Normes Internationales (ISO/IEC)*1, à tous les textes en vigueur à ce jour.

Précaution :

Précaution indique un risque potentiel de faible niveau qui, s'il est ignoré, pourrait entraîner des blessures mineures ou peu graves.

Attention :

Attention indique un risque potentiel de niveau moyen qui, s'il est ignoré, pourrait entraîner la mort ou des blessures graves.

Danger :

Danger indique un risque potentiel de niveau fort qui, s'il est ignoré, pourrait entraîner la mort ou des blessures graves.

*1) ISO 4414 : Fluides pneumatiques – Règles générales relatives aux systèmes.

ISO 4413 : Fluides hydrauliques – Règles générales relatives aux systèmes.

IEC 60204-1 : Sécurité des machines – Matériel électrique des machines.

(1ère partie : recommandations générales)

ISO 10218-1 : Manipulation de robots industriels - Sécurité.

etc.

Attention

1. La compatibilité du produit est sous la responsabilité de la personne qui a conçu le système et qui a défini ses caractéristiques.

Étant donné que les produits mentionnés sont utilisés dans certaines conditions, c'est la personne qui a conçu le système ou qui en a déterminé les caractéristiques (après avoir fait les analyses et tests requis) qui décide de la compatibilité de ces produits avec l'installation. Les performances et la sécurité exigées par l'équipement seront de la responsabilité de la personne qui a déterminé la compatibilité du système. Cette personne devra réviser en permanence le caractère approprié de tous les éléments spécifiés en se reportant aux informations du dernier catalogue et en tenant compte de toute éventualité de défaillance de l'équipement pour la configuration d'un système.

2. Seules les personnes formées convenablement pourront intervenir sur les équipements ou machines.

Le produit présenté ici peut être dangereux s'il fait l'objet d'une mauvaise manipulation. Le montage, le fonctionnement et l'entretien des machines ou de l'équipement, y compris de nos produits, ne doivent être réalisés que par des personnes formées convenablement et expérimentées.

3. Ne jamais tenter de retirer ou intervenir sur le produit ou des machines ou équipements sans s'être assuré que tous les dispositifs de sécurité ont été mis en place.

1. L'inspection et l'entretien des équipements ou machines ne devront être effectués qu'une fois que les mesures de prévention de chute et de mouvement non maîtrisés des objets manipulés ont été confirmées.

2. Si un équipement doit être déplacé, assurez-vous que toutes les mesures de sécurité indiquées ci-dessus ont été prises, que le courant a été coupé à la source et que les précautions spécifiques du produit ont été soigneusement lues et comprises.

3. Avant de redémarrer la machine, prenez des mesures de prévention pour éviter les dysfonctionnements malencontreux.

4. Contactez SMC et prenez les mesures de sécurité nécessaires si les produits doivent être utilisés dans une des conditions suivantes :

1. Conditions et plages de fonctionnement en dehors de celles données dans les catalogues, ou utilisation du produit en extérieur ou dans un endroit où le produit est exposé aux rayons du soleil.

2. Installation en milieu nucléaire, matériel embarqué (train, navigation aérienne, véhicules, espace, navigation maritime), équipement militaire, médical, combustion et récréation, équipement en contact avec les aliments et les boissons, circuits d'arrêt d'urgence, circuits d'embrayage et de freinage dans les applications de presse, équipement de sécurité ou toute autre application qui ne correspond pas aux caractéristiques standard décrites dans le catalogue du produit.

3. Équipement pouvant avoir des effets néfastes sur l'homme, les biens matériels ou les animaux, exigeant une analyse de sécurité spécifique.

4. Lorsque les produits sont utilisés en système de verrouillage, préparez un circuit de style double verrouillage avec une protection mécanique afin d'éviter toute panne. Vérifiez périodiquement le bon fonctionnement des dispositifs.

Garantie limitée et clause limitative de responsabilité/clauses de conformité

Le produit utilisé est soumis à la "Garantie limitée et clause limitative de responsabilité" et aux "Clauses de conformité".

Veuillez les lire attentivement et les accepter avant d'utiliser le produit.

Garantie limitée et clause limitative de responsabilité

1. La période de garantie du produit est d'un an de service ou d'un an et demi après livraison du produit, selon la première échéance.*2)

Le produit peut également tenir une durabilité spéciale, une exécution à distance ou des pièces de rechange. Veuillez demander l'avis de votre succursale commerciale la plus proche.

2. En cas de panne ou de dommage signalé pendant la période de garantie, période durant laquelle nous nous portons entièrement responsable, votre produit sera remplacé ou les pièces détachées nécessaires seront fournies.

Cette limitation de garantie s'applique uniquement à notre produit, indépendamment de tout autre dommage encouru, causé par un dysfonctionnement de l'appareil.

3. Avant d'utiliser les produits SMC, veuillez lire et comprendre les termes de la garantie, ainsi que les clauses limitatives de responsabilité figurant dans le catalogue pour tous les produits particuliers.

*2) Les ventouses sont exclues de la garantie d'un an.

Une ventouse étant une pièce consommable, elle est donc garantie pendant un an à compter de sa date de livraison.

Ainsi, même pendant sa période de validité, la limitation de garantie ne prend pas en charge l'usure du produit causée par l'utilisation de la ventouse ou un dysfonctionnement provenant d'une détérioration d'un caoutchouc.

Clauses de conformité

1. L'utilisation des produits SMC avec l'équipement de production pour la fabrication des armes de destruction massive (ADM) ou d'autre type d'arme est strictement interdite.

2. Les exportations des produits ou de la technologie SMC d'un pays à un autre sont déterminées par les directives de sécurité et les normes des pays impliqués dans la transaction. Avant de livrer les produits SMC à un autre pays, assurez-vous que toutes les normes locales d'exportation sont connues et respectées.

Précaution

1. Ce produit est prévu pour une utilisation dans les industries de fabrication.

Le produit, décrit ici, est conçu en principe pour une utilisation inoffensive dans les industries de fabrication.

Si vous avez l'intention d'utiliser ce produit dans d'autres industries, veuillez consulter SMC au préalable et remplacer certaines spécifications ou échanger un contrat au besoin.

Si quelque chose semble confus, veuillez contacter votre succursale commerciale la plus proche.

Précaution

Les produits SMC ne sont pas conçus pour être des instruments de métrologie légale.

Les instruments de mesure fabriqués ou vendus par SMC n'ont pas été approuvés dans le cadre de tests types propres à la réglementation de chaque pays en matière de métrologie (mesure). Par conséquent les produits SMC ne peuvent être utilisés dans ce cadre d'activités ou de certifications imposées par les lois en question.

Consignes de sécurité

Lisez les "Précautions d'utilisation des Produits SMC" (M-E03-3) avant toute utilisation.

SMC Corporation (Europe)

Austria	+43 (0)2262622800	www.smc.at	office@smc.at	Lithuania	+370 5 2308118	www.smclt.lt	info@smclt.lt
Belgium	+32 (0)33551464	www.smcpnautics.be	info@smcpneumatics.be	Netherlands	+31 (0)205318888	www.smcpnautics.nl	info@smcpneumatics.nl
Bulgaria	+359 (0)2807670	www.smc.bg	office@smc.bg	Norway	+47 67129020	www.smc-norge.no	post@smc-norge.no
Croatia	+385 (0)13707288	www.smc.hr	office@smc.hr	Poland	+48 222119600	www.smc.pl	office@smc.pl
Czech Republic	+420 541424611	www.smc.cz	office@smc.cz	Portugal	+351 226166570	www.smc.eu	postpt@smc.smces.es
Denmark	+45 70252900	www.smcdk.com	smc@smcdk.com	Romania	+40 213205111	www.smcromania.ro	smcromania@smcromania.ro
Estonia	+372 6510370	www.smcneumatics.ee	smc@smcneumatics.ee	Russia	+7 8127185445	www.smc-pneumatik.ru	info@smc-pneumatik.ru
Finland	+358 207513513	www.smc.fi	smc@smc.fi	Slovakia	+421 (0)413213212	www.smc.sk	office@smc.sk
France	+33 (0)164761000	www.smc-france.fr	info@smc-france.fr	Slovenia	+386 (0)73885412	www.smc.si	office@smc.si
Germany	+49 (0)61034020	www.smc.de	info@smc.de	Spain	+34 902184100	www.smc.eu	post@smc.smces.es
Greece	+30 210 2717265	www.smchellas.gr	sales@smchellas.gr	Sweden	+46 (0)86031200	www.smc.nu	post@smc.nu
Hungary	+36 23511390	www.smc.hu	smc@smc.hu	Switzerland	+41 (0)523963131	www.smc.ch	info@smc.ch
Ireland	+353 (0)14039000	www.smcneumatics.ie	sales@smcneumatics.ie	Turkey	+90 212 489 0 440	www.smcneumatik.com.tr	info@smcneumatik.com.tr
Italy	+39 0292711	www.smcitalia.it	mailbox@smcitalia.it	UK	+44 (0)845 121 5122	www.smcneumatics.co.uk	sales@smcneumatics.co.uk
Latvia	+371 67817700	www.smc.lv	info@smclv.lv				

SMC CORPORATION Akihara UDX 15F, 4-14-1, Sotokanda, Chiyoda-ku, Tokyo 101-0021, JAPAN Phone: 03-5207-8249 FAX: 03-5298-5362