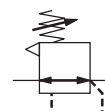


Régulateur de précision

Séries IR1000-A/2000-A/3000-A

RoHS

Symbole



Standard
(Bouton de réglage)

Caractéristiques standards

Modèle	Modèle standard (bouton de réglage)		
	IR10□0-A	IR20□0-A	IR30□0-A
Fluide	Air		
Pression d'épreuve	1,5 MPa		
Pression d'alimentation max.	1,0 MPa		
Pression d'utilisation min. ^{Note 1)}	Pression de réglage + 0,05 MPa		Pression de réglage + 0,1 MPa
Plage de la pression de réglage	IR1000-A : 0,005 à 0,2 MPa	IR2000-A : 0,005 à 0,2 MPa	IR3000-A : 0,01 à 0,2 Mpa
	IR1010-A : 0,01 à 0,4 Mpa	IR2010-A : 0,01 à 0,4 Mpa	IR3010-A : 0,01 à 0,4 Mpa
	IR1020-A : 0,01 à 0,8 Mpa	IR2020-A : 0,01 à 0,8 Mpa	IR3020-A : 0,01 à 0,8 Mpa
Sensibilité	Jusqu'à ±0,2 % de la pleine échelle		
Répétitivité ^{Note 2)}	Jusqu'à ±0,5 % de la pleine échelle		
Consommation d'air ^{Note 3)}	1 l/min (ANR) max.		
Taille de l'orifice	1/8	1/4	1/4, 3/8, 1/2
Orifice du manomètre	1/8 (2 emplacements)		
Température d'utilisation ^{Note 4)}	-5 à 60°C (hors gel)		
Masse [kg] ^{Note 5)}	0,13	0,23	0,47

Note 1) Lorsqu'il n'y a aucun débit à la sortie. (Voir Fonctionnement 13 à la page 18.)

Note 2) D'autres caractéristiques comme la détérioration due au vieillissement et les caractéristiques de température ne sont pas incluses.

Note 3) Conditions de mesure : pression d'alimentation 1,0 MPa, pression de réglage 0,2 MPa.

Note 4) -5 à 50°C pour les produits avec pressostat numérique

Note 5) Sans accessoires

Accessoires (Option)/Réf.

Description	IR10□0-A	IR20□0-A	IR30□0-A
Ensemble de fixation ^{Note 1)}	IR10P-501AS	IR20P-501AS	IR30P-501AS
Écrou pour montage panneau	IR10P-600S	IR20P-600S	IR20P-600S
Manomètre rond ^{Note 2)}	Config. à 0,2 MPa	G33-2-□01	G43-2-□01
	Config. à 0,4 MPa	G33-4-□01	G43-4-□01
	Config. à 0,8 MPa	G33-10-□01	G43-10-□01
Pressostat numérique ^{Note 3)}	NPN 1 sortie	ISE20-N-M-□01-L	
	PNP 1 sortie	ISE20-P-M-□01-L	
	NPN 2 sorties/ Sortie de tension	ISE20A-R-M-□01-J	
	NPN 2 sorties/ Sortie de courant	ISE20A-S-M-□01-J	

Note 1) Ceci est un assemblage du support et de l'écrou de panneau en résine.

Note 2) □ du numéro de référence d'un manomètre rond indique le type de taraudage du raccordement. Aucune indication n'est nécessaire pour R ; cependant, indiquez N pour NPT. Un manomètre de 1,0 MPa est équipé pour le réglage à 0,8 MPa. Consultez SMC quant à l'alimentation du manomètre exprimée en unité psi.

Note 3) □ du numéro de référence d'un pressostat numérique indique le type de taraudage du raccordement. Aucune indication n'est nécessaire pour R ; cependant, indiquez N pour NPT. Pour plus de détails sur la manipulation du pressostat numérique et ses caractéristiques, reportez-vous au **catalogue WEB** sur www.smc.eu. Consultez SMC quant à l'alimentation du pressostat numérique avec fonction de conversion d'unité.

Produits modulaires et accessoires

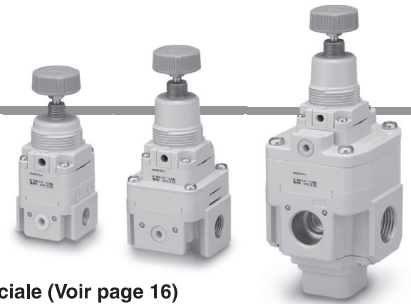
Produits et accessoires compatibles	Taille admissible		
	Série IR1000-A	Série IR2000-A	Série IR3000-A
Filter	AF20-A	AF30-A	AF40-A
Entretoise	Y200-A	Y300-A	Y400-A
Entretoise avec fixation	Y200T-A	Y300T-A	Y400T-A

Reportez-vous au **catalogue WEB** pour plus de détails sur les produits et accessoires modulaires. Il est possible d'utiliser l'élément modulaire et les équerres de fixation.

Pour passer commande

IR **1** **0** **0** **0** - **01** **BG** - **—** - **A**

①
②
③
④
⑤
⑥
⑦



- Option/Semi-standard : Sélectionnez chaque élément pour a à f. Cependant, b et c ne peuvent être sélectionnés ensemble.
- Symbole pour option/semi-standard : Si vous désirez plus d'une option, indiquez-les dans l'ordre alphanumérique.

Exécution spéciale (Voir page 16)

Symbole	Caractéristiques techniques/Contenu
10-	Série salle blanche
25A-	Compatible avec l'environnement de production des batteries rechargeables
-X1155	Étanchéité caoutchouc fluoré
-X1	Spécification sans graisse
IRM□-	Spécification montage sur embase

		Symbole	Description	①			
				Taille du corps			
				1	2	3	
②	Plage de la pression de réglage	0	0.005 à 0.2 MPa	●	●	—	
		1	0.01 à 0.2 MPa	—	—	●	
		2	0.01 à 0.4 Mpa	●	●	●	
		2	0.01 à 0.8 Mpa	●	●	●	
		+					
③	Sens de l'échappement	0	Échappement au fond	●	●	●	
		1	Échappement avant	—	—	●	
		2	Échappement arrière	—	—	●	
		+					
④	Types de filetage	—	Rc	●	●	●	
		N	NPT	●	●	●	
		F	G	●	●	●	
		+					
⑤	Taille de l'orifice	01	1/8	●	—	—	
		02	1/4	—	●	●	
		03	3/8	—	—	●	
		04	1/2	—	—	●	
		+					
⑥	a	Montage	—	Sans option de montage	●	●	●
			B <small>Note 2)</small>	Avec fixation	●	●	●
			H	Avec écrou montage panneau	●	●	●
			+				
	b	Manomètre	—	Sans manomètre	●	●	●
			G	Manomètre rond	●	●	●
	c	Avec pressostat numérique	EA	NPN collecteur ouvert, Sortie 1	●	●	●
			EB	Collecteur ouvert PNP, 1 sortie	●	●	●
			EC	NPN collecteur ouvert 2 sorties + tension de sortie analogique	●	●	●
			ED	NPN collecteur ouvert 2 sorties + courant de sortie analogique	●	●	●
		+					
⑦	d	Sens du débit	—	Sens du débit : de gauche à droite	●	●	●
			R	Sens du débit : de droite à gauche	●	●	●
			+				
e	Bouton de réglage	—	Vers le haut	●	●	●	
		V	Vers le bas	●	●	●	
		+					
f	Unité de pression <small>Note 3)</small>	—	Plaque d'identification et manomètre en unités impériales : MPa	●	●	●	
		Z	Plaque d'identification et manomètre en unités impériales : psi	●	●	●	
		ZA	Pressostat numérique : Avec fonction de conversion des unités	●	●	●	

	Types de filetage	Plaque d'identif. en unités impériales	Manomètre en unités impériales	
			G	EA, EB, EC, ED
—	Rc	MPa	MPa	Unités SI fixes
	NPT			
	G			
Z <small>Note 4)</small>	Rc	psi	psi	Avec fonction de conversion des unités (valeur initiale psi)
	NPT			
	G			
ZA <small>Note 5)</small>	Rc	MPa	—	Avec fonction de conversion des unités
	NPT			
	G			

Note 1) Les options sont fournies avec le produit, mais non assemblées.

B et H peuvent être sélectionnés en même temps. Il est impossible d'utiliser le support actuel pour ces produits.

Note 2) Fixation et écrous de réglage inclus

Note 3) Consultez le tableau des unités de pression ci-dessous.

Note 4) Pour les modèles à filetage du tube : NPT

Note 5) Pour les options : EA, EB, EC, ED

Séries IR1000-A/2000-A/3000-A

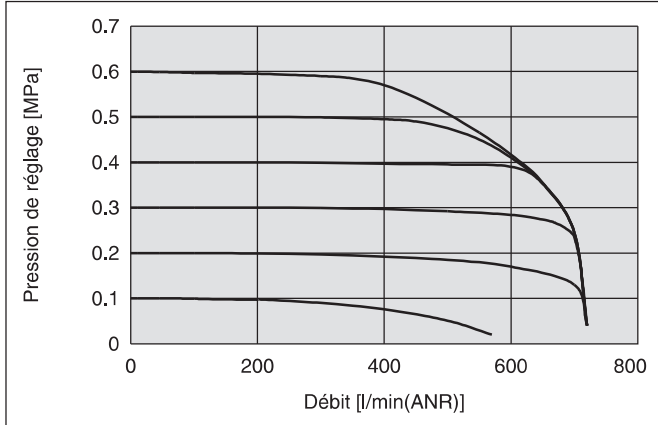
Série IR1000-A

* Les données indiquées ci-dessous sont des valeurs représentatives et ne sont pas garanties.

Diagramme du débit

IR1020-01-A

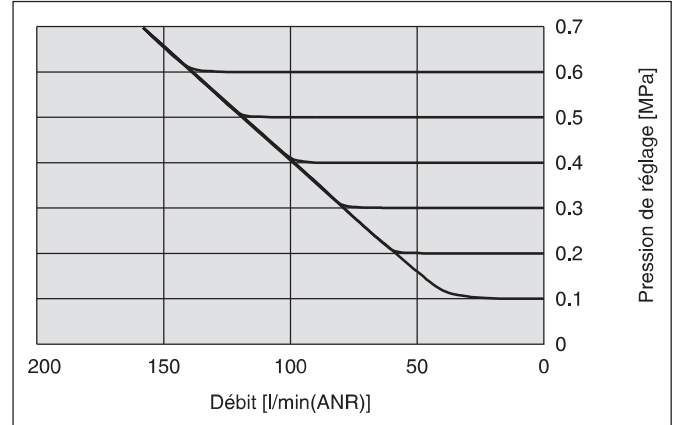
Pression d'alimentation : 0.7 MPa



Caractéristiques d'échappement

IR1020-01-A

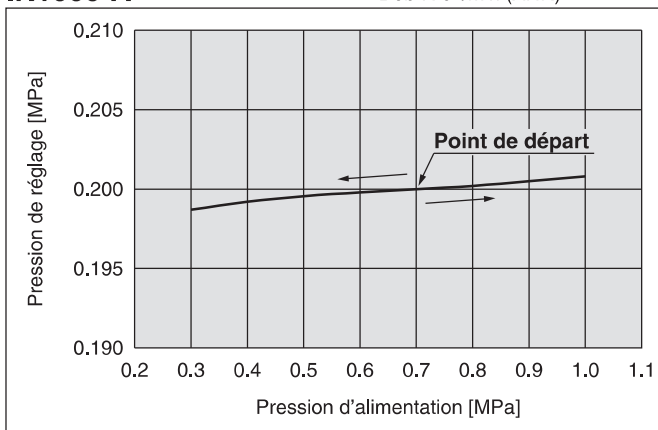
Contre-pression : 0.7 MPa



Caractéristiques de pression

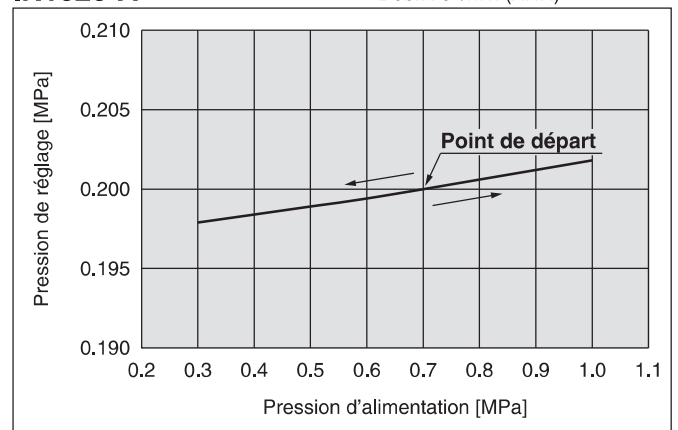
IR1000-A

Pression d'alimentation : 0.3 à 1.0 MPa
Pression de réglage : 0.2 MPa
Débit : 0 l/min (ANR)



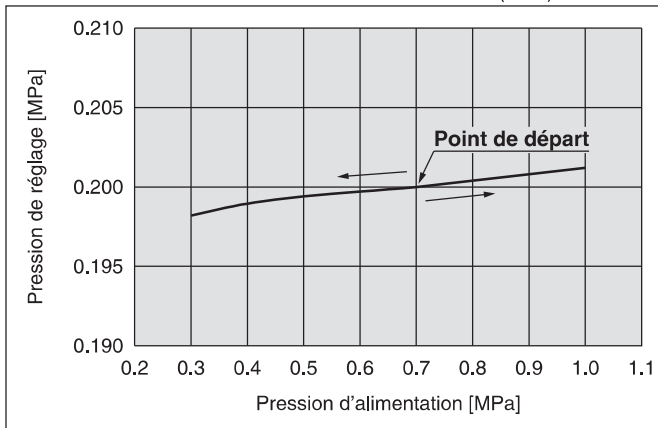
IR1020-A

Pression d'alimentation : 0.3 à 1.0 MPa
Pression de réglage : 0.2 MPa
Débit : 0 l/min (ANR)



IR1010-A

Pression d'alimentation : 0.3 à 1.0 MPa
Pression de réglage : 0.2 MPa
Débit : 0 l/min (ANR)



Régulateur de précision *Séries IR1000-A/2000-A/3000-A*

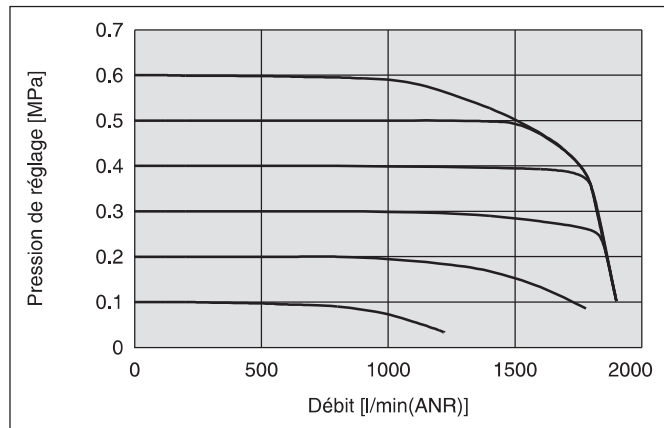
Série IR2000-A

* Les données indiquées ci-dessous sont des valeurs représentatives et ne sont pas garanties.

Diagramme du débit

IR2020-02-A

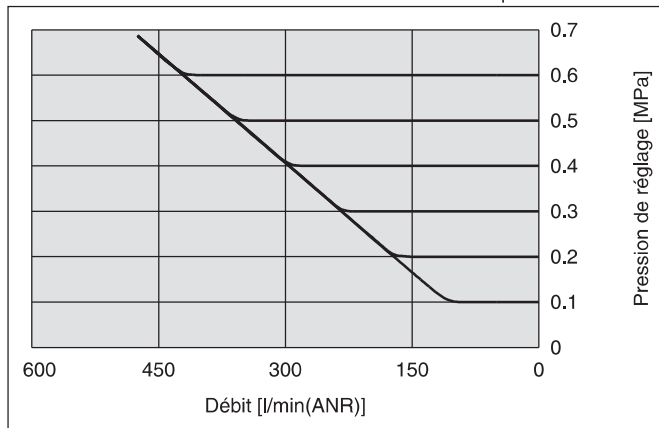
Pression d'alimentation : 0.7 MPa



Caractéristiques d'échappement

IR2020-02-A

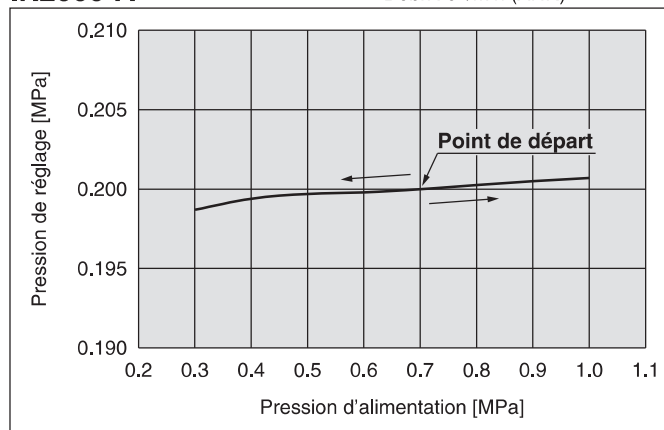
Contre-pression : 0.7 MPa



Caractéristiques de pression

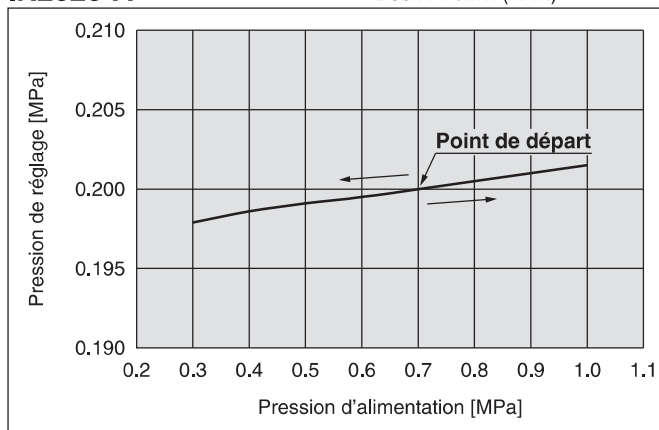
IR2000-A

Pression d'alimentation : 0.3 à 1.0 MPa
Pression de réglage : 0.2 MPa
Débit : 0 l/min (ANR)



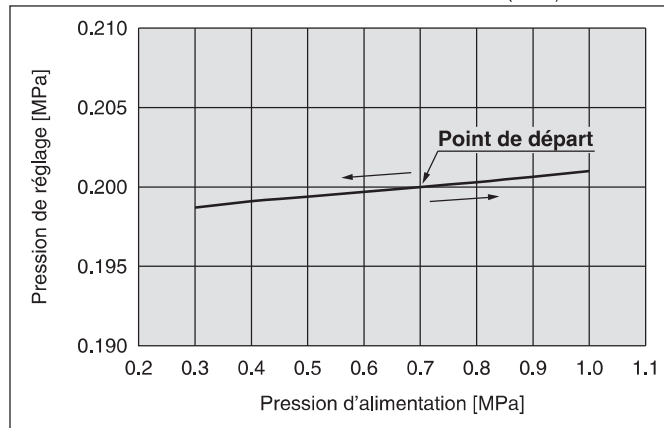
IR2020-A

Pression d'alimentation : 0.3 à 1.0 MPa
Pression de réglage : 0.2 MPa
Débit : 0 l/min (ANR)



IR2010-A

Pression d'alimentation : 0.3 à 1.0 MPa
Pression de réglage : 0.2 MPa
Débit : 0 l/min (ANR)



Séries IR1000-A/2000-A/3000-A

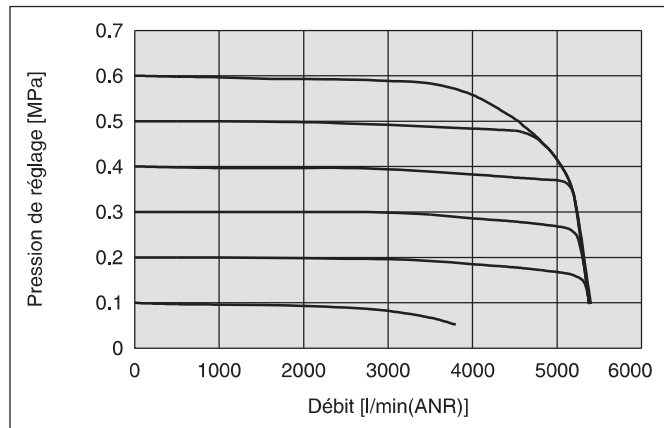
Série IR3000-A

* Les données indiquées ci-dessous sont des valeurs représentatives et ne sont pas garanties.

Diagramme du débit

IR3020-04-A

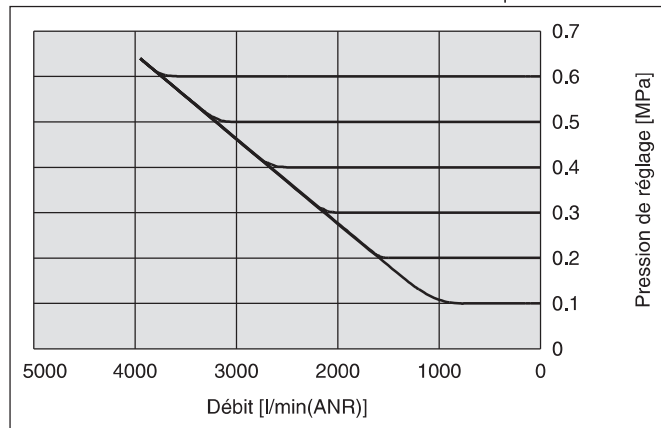
Pression d'alimentation : 0.7 MPa



Caractéristiques d'échappement

IR3020-04-A

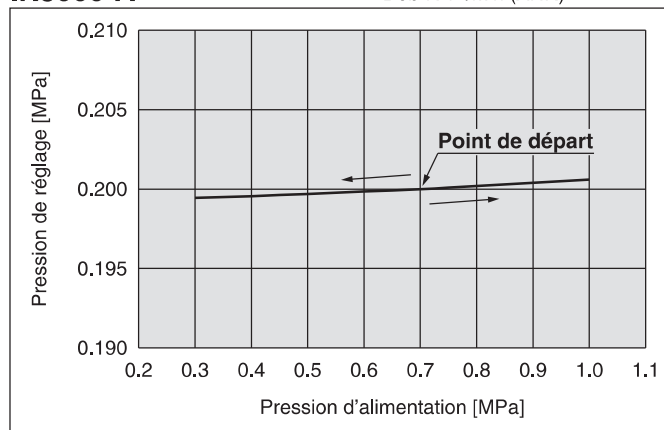
Contre-pression : 0.7 MPa



Caractéristiques de pression

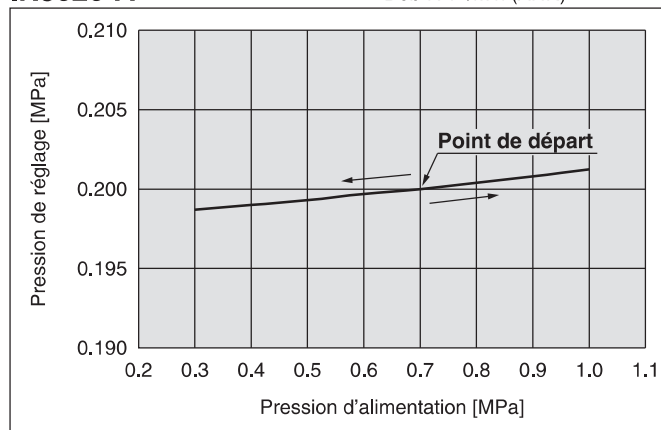
IR3000-A

Pression d'alimentation : 0.3 à 1.0 MPa
Pression de réglage : 0.2 MPa
Débit : 0 l/min (ANR)



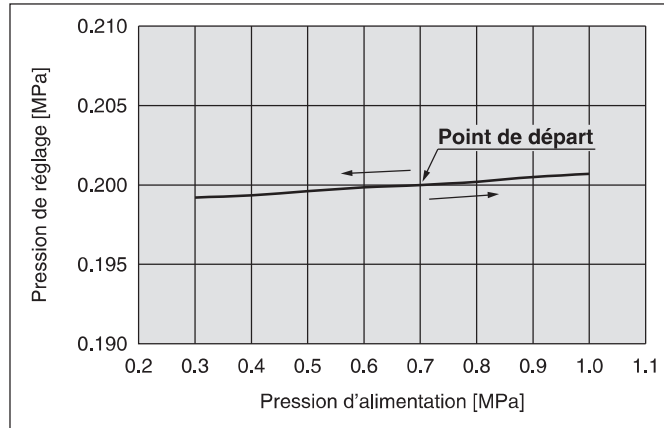
IR3020-A

Pression d'alimentation : 0.3 à 1.0 MPa
Pression de réglage : 0.2 MPa
Débit : 0 l/min (ANR)



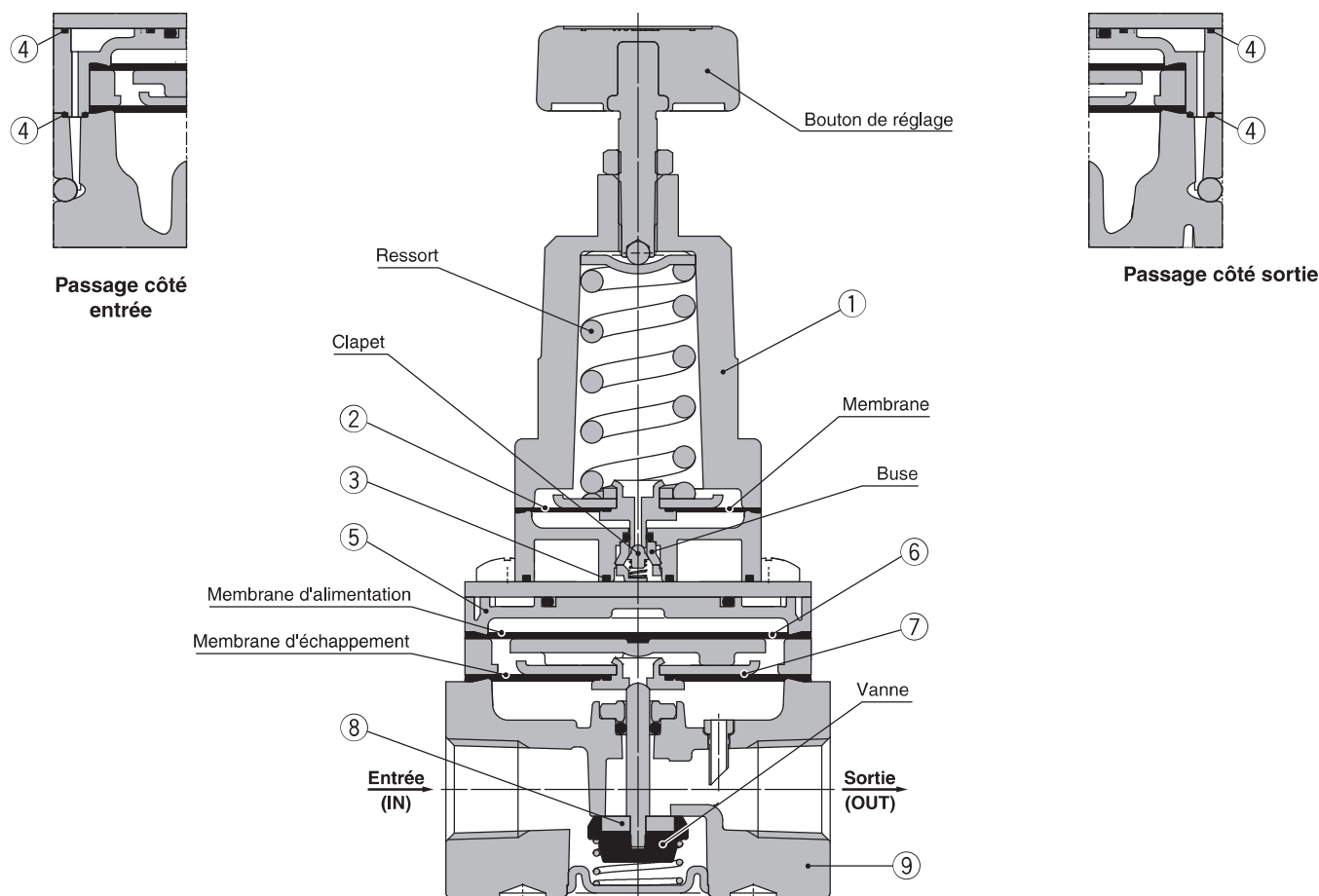
IR3010-A

Pression d'alimentation : 0.3 à 1.0 MPa
Pression de réglage : 0.2 MPa
Débit : 0 l/min (ANR)



Construction

Modèle standard (bouton de réglage) : IR20□0-A



Principe de fonctionnement

Lorsque le bouton est tourné, le clapet est poussé à travers le ressort et un espace se crée entre la buse et le clapet. La pression d'alimentation circule vers l'entrée, passe entre la buse et le clapet et agit sur la membrane d'alimentation comme la contre-pression de la buse. La force générée par la membrane pousse le distributeur vers le bas, et la pression d'alimentation circule vers la sortie. La pression de l'air évacuée agit sur la membrane d'échappement et neutralise la force générée par la membrane d'alimentation. La pression de l'air agit sur la membrane en même temps, et neutralise la force de compression du ressort pour ajuster la pression de réglage. Lorsque la pression de réglage augmente trop, la membrane est poussée vers le haut, et un espace est généré entre le clapet et la membrane, une fois le clapet fermé. L'équilibre entre les membranes d'alimentation et d'échappement est perdu lorsque la contre-pression de la buse passe dans l'atmosphère. Le système d'échappement est ouvert après la fermeture du clapet, et une pression excessive sur la sortie est évacuée dans l'air. En raison de ce mécanisme de pilotage, les variations fines de pression sont détectées et le réglage précis de la pression est possible.

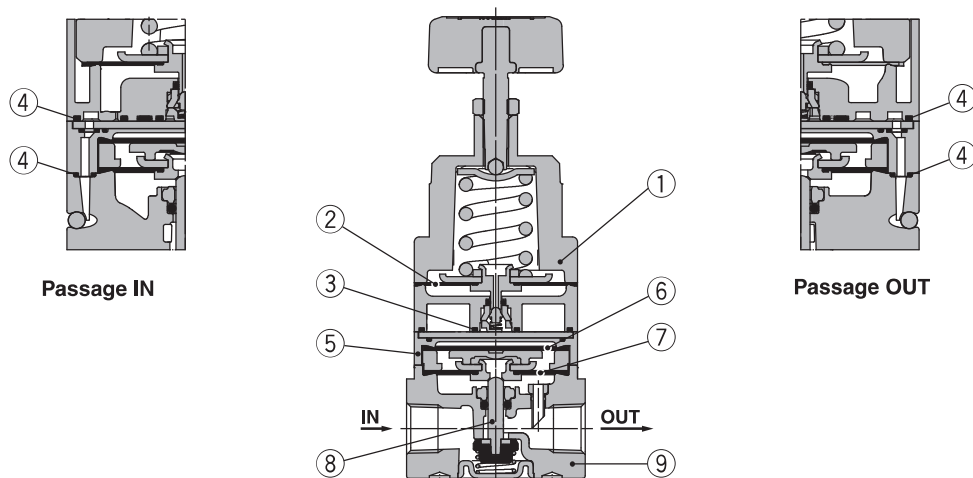
Nomenclature

N°	Description	Matériau		
		IR1000-A	IR2000-A	IR3000-A
1	Capot	Aluminium moulé		
2	Membrane	Aluminium, NBR résistante aux intempéries		
3	Joint	HNBR		
4	Joint	NBR		
5	Entretoise de membrane	Polyacétal		
6	Membrane d'alimentation	NBR résistante aux intempéries		—
7	Ensemble de membrane d'échappement	Aluminium, acier, NBR résistante aux intempéries		Aluminium, NBR résistante aux intempéries, HNBR
8	Ensemble clapet	Acier inox, aluminium, HNBR		Aluminium, HNBR
9	Corps	Moulage en aluminium		

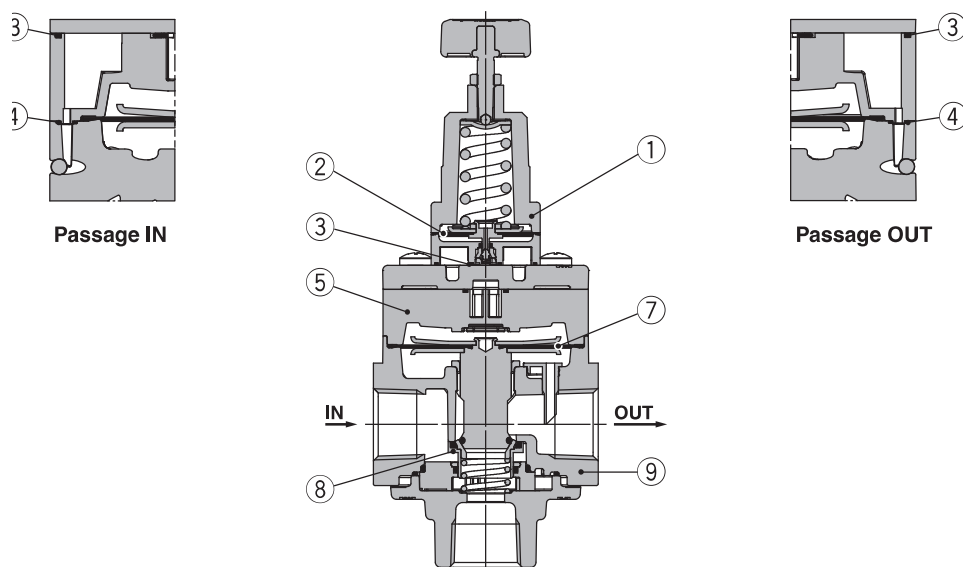
Séries IR1000-A/2000-A/3000-A

Construction

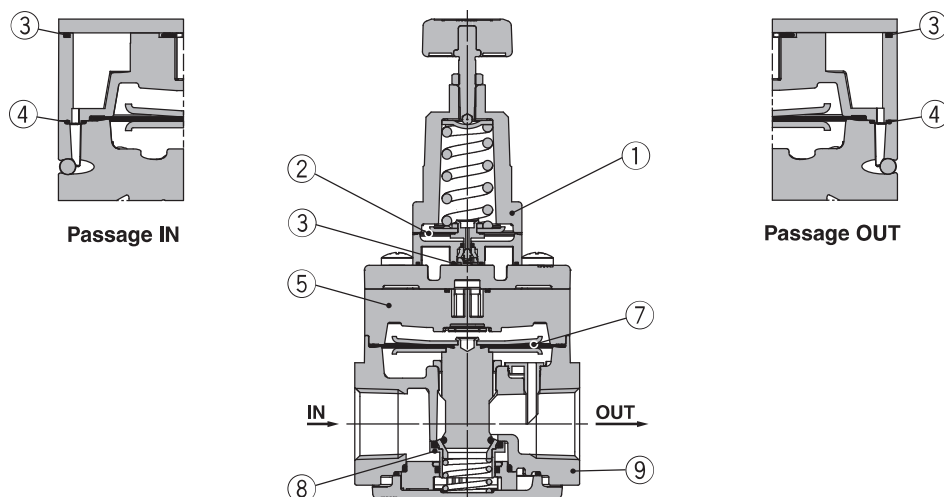
Modèle standard (bouton de réglage) : IR10□0-A



Modèle standard (bouton de réglage) : IR30□0-A

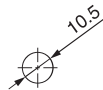
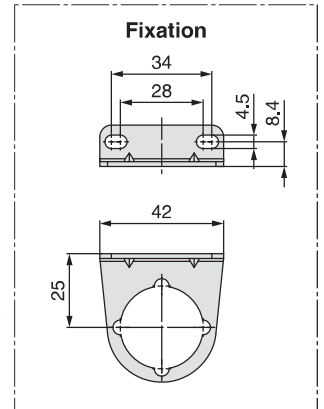
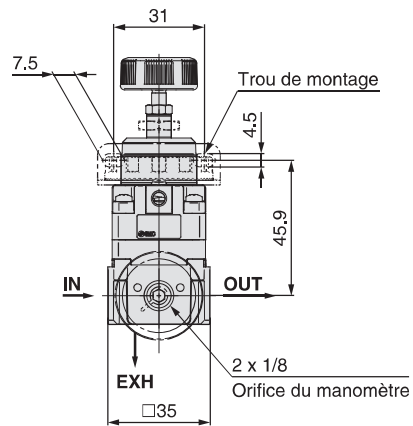
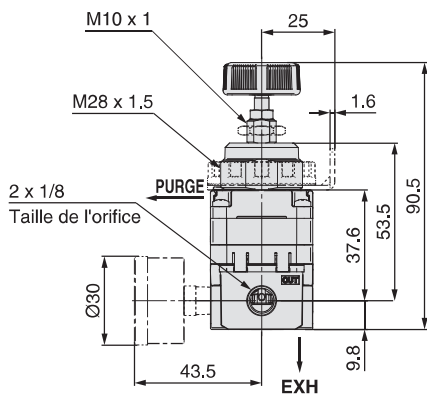


Modèle standard (bouton de réglage) : IR30□¹/₂-A

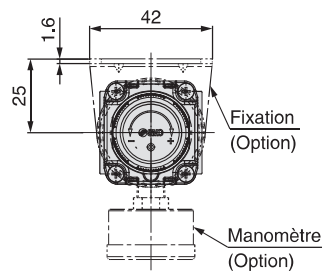
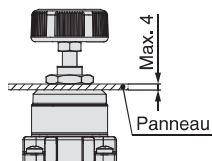


Dimensions

Modèle standard (bouton de réglage) : IR10□0-□01□-A

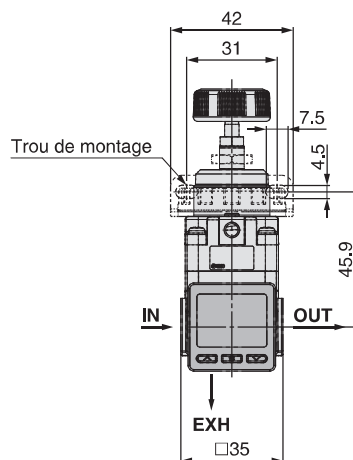
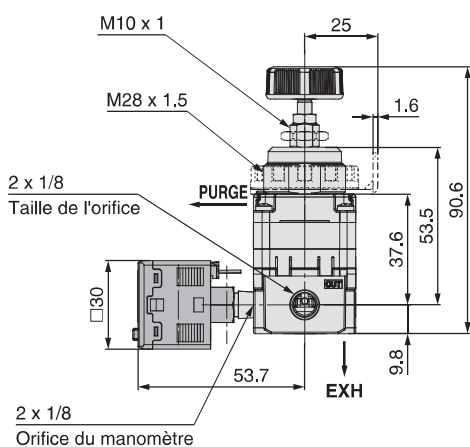


Dimension du trou pour le montage panneau



Lors de la connexion de l'orifice EXH, contactez votre représentant commercial séparément.

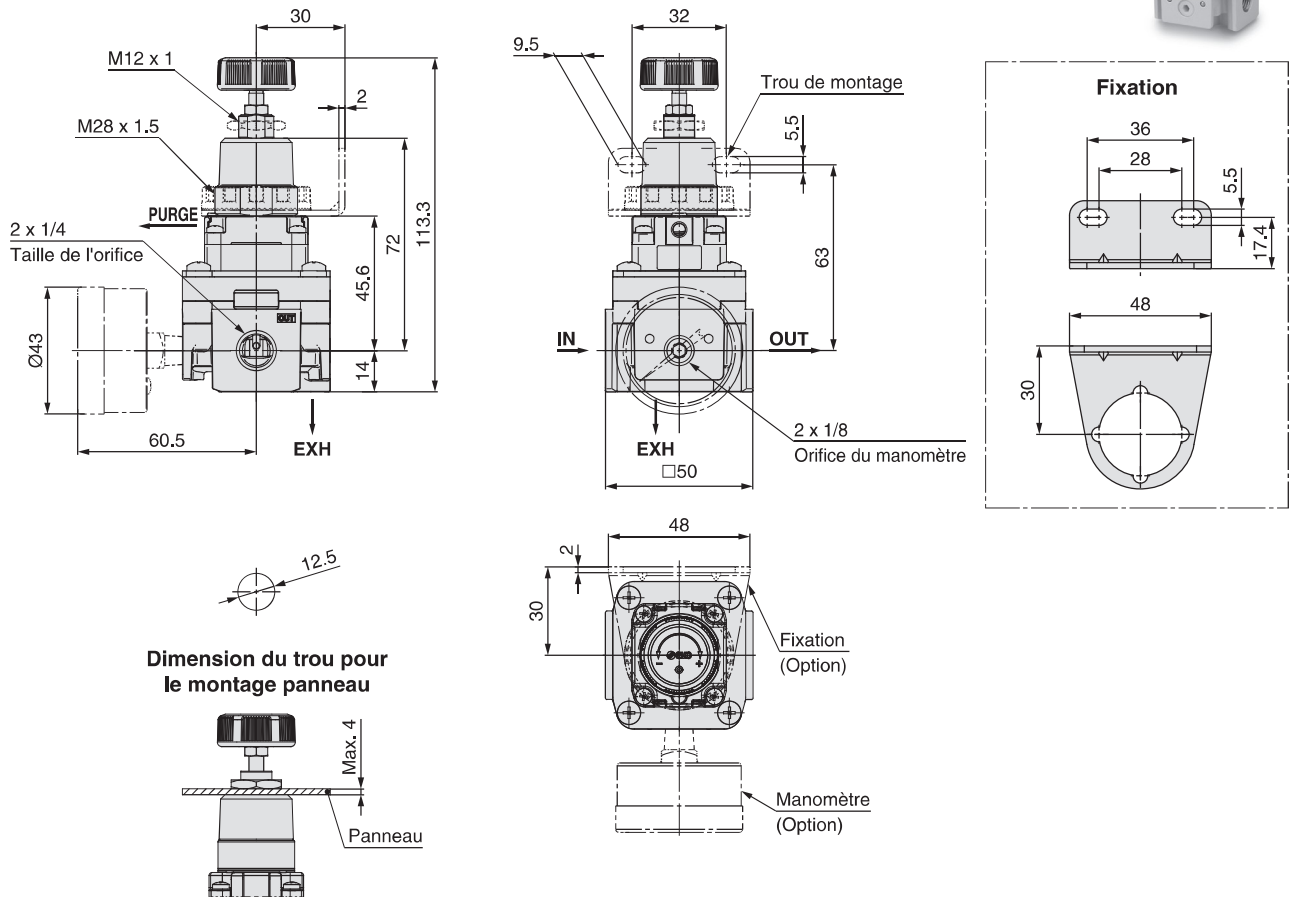
Avec pressostat numérique : IR10□0-□01□E□-A



Séries IR1000-A/2000-A/3000-A

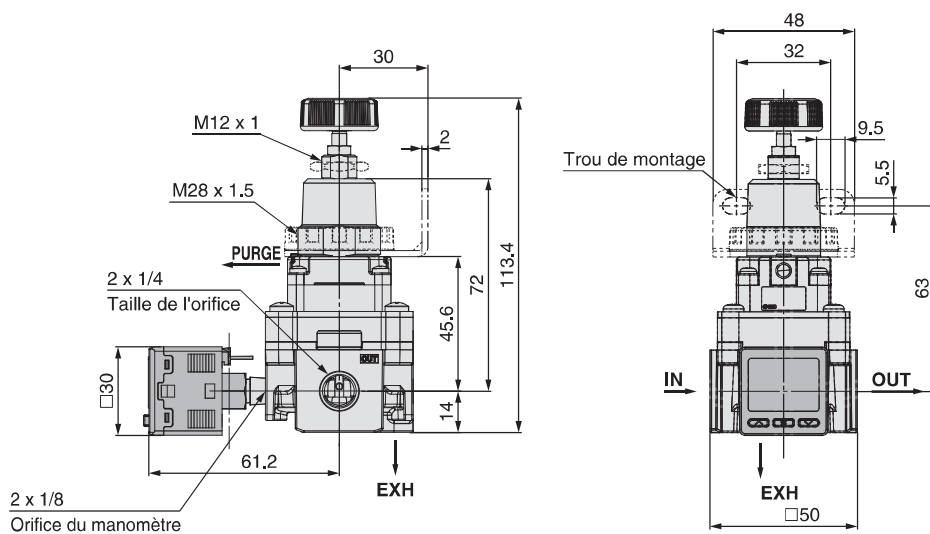
Dimensions

Modèle standard (bouton de réglage) : IR20□0-□02□-A



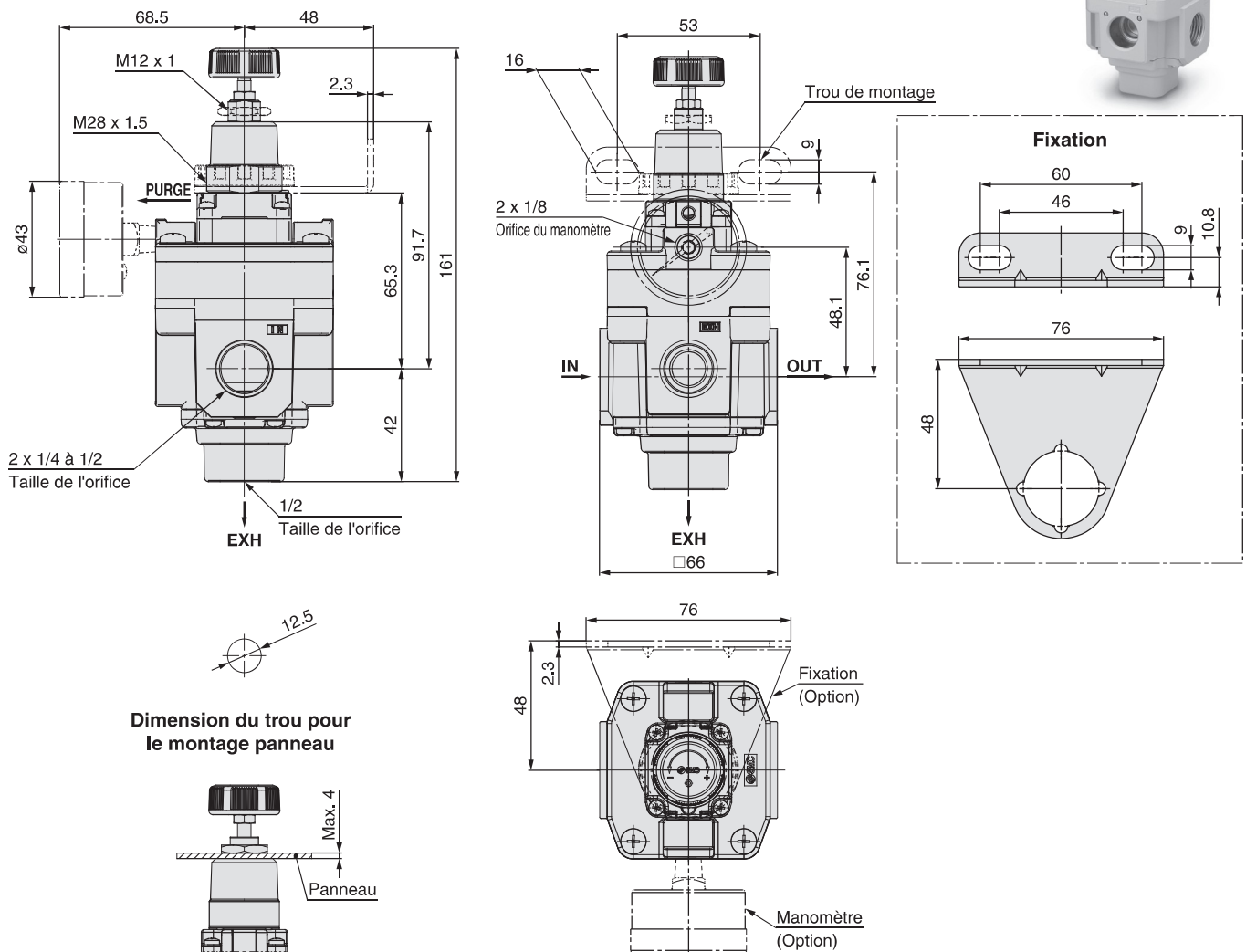
Lors de la connexion de l'orifice EXH, contactez votre représentant commercial séparément.

Avec pressostat numérique : IR20□0-□02□E□-A

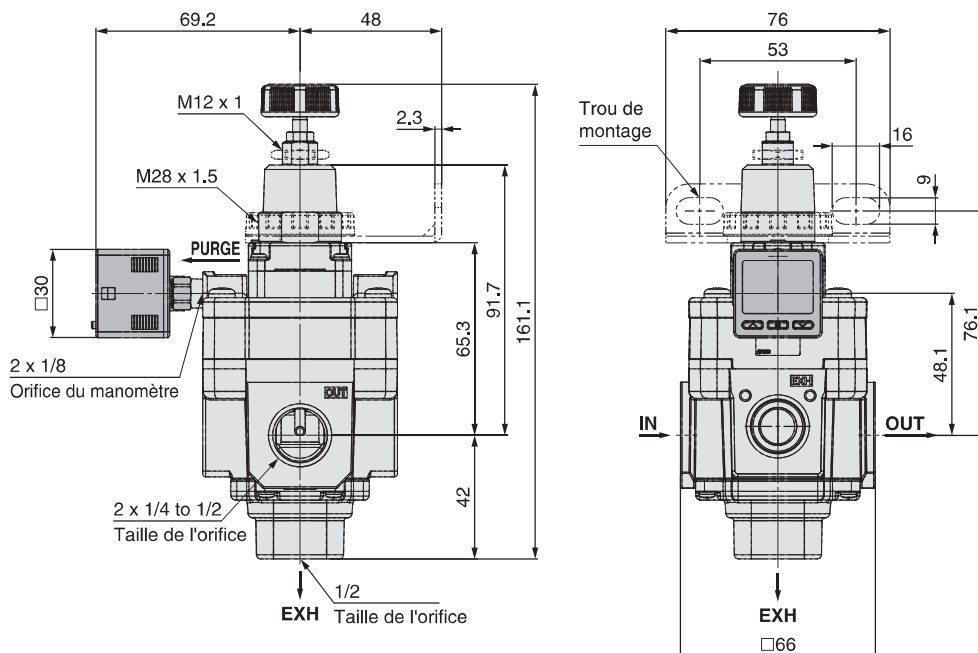


Dimensions

Modèle standard (bouton de réglage) : IR30□0-□0□□-A



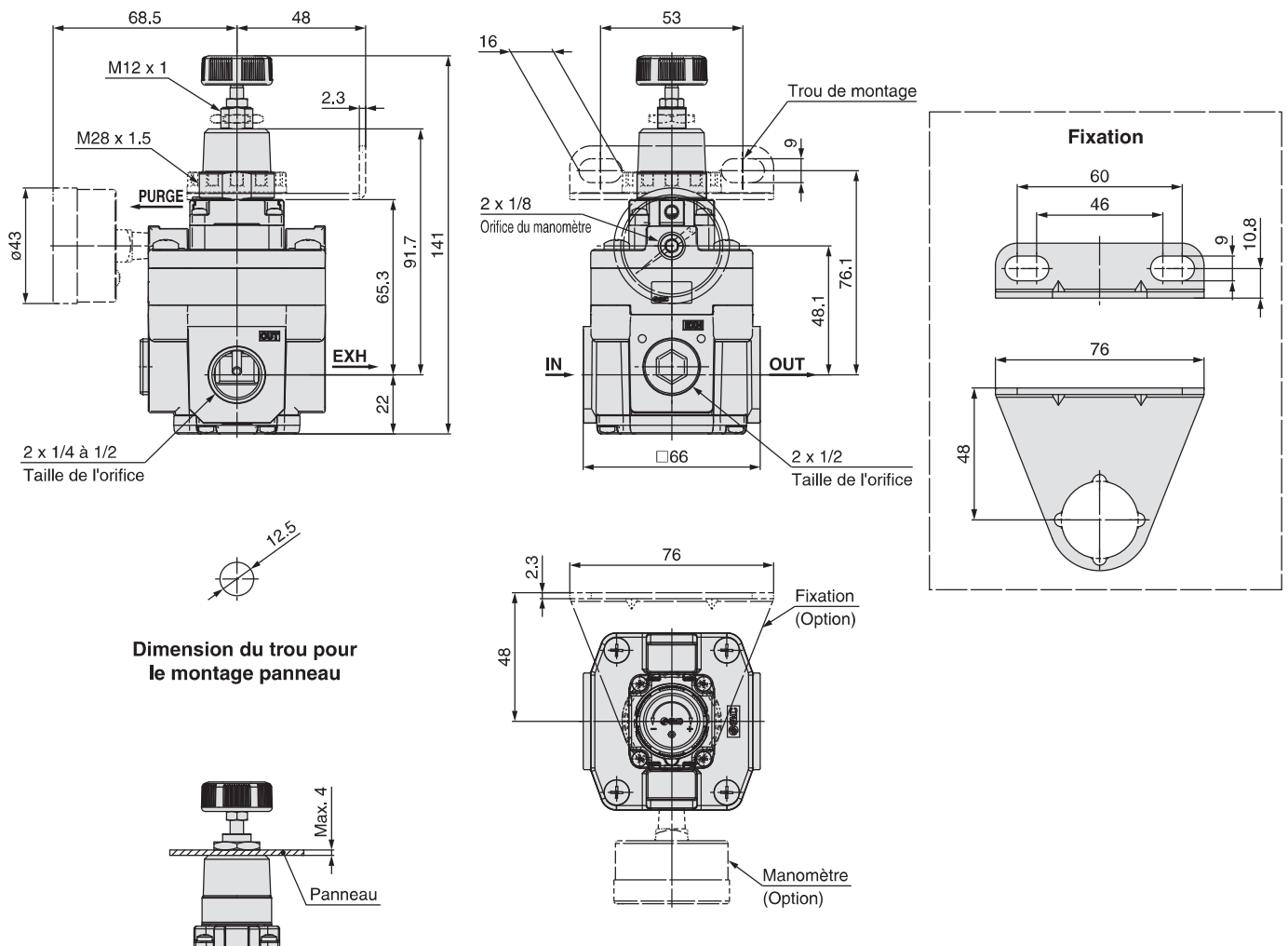
Avec pressostat numérique : IR30□0-□0□□E□-A



Séries IR1000-A/2000-A/3000-A

Dimensions

Modèle standard (bouton de réglage) : IR30□₂-□0□□-A



Avec pressostat numérique : IR30□₂-□0□□E□-A

