

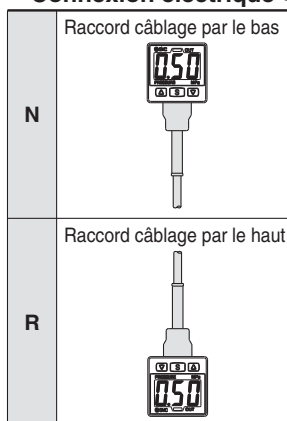
# Pressostat numérique (Régulateur intégré) Série ISE35



## Pour passer commande

ISE35 - **N** - **65** - **M** **L**  

### Connexion électrique



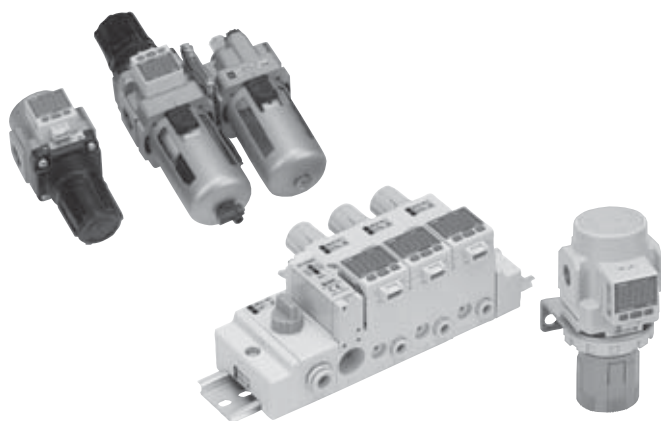
### Caractéristiques de sortie

25	Sortie NPN
65	Sortie PNP

### Caractéristiques de l'unité

—	Avec fonction de conversion de l'unité de mesure
<b>M</b>	Unités SI fixes <sup>Note)</sup>
<b>P</b>	Unité de pression : psi (valeur initiale), avec fonction de conversion de l'unité de mesure

Note) Unité fixe : MPa

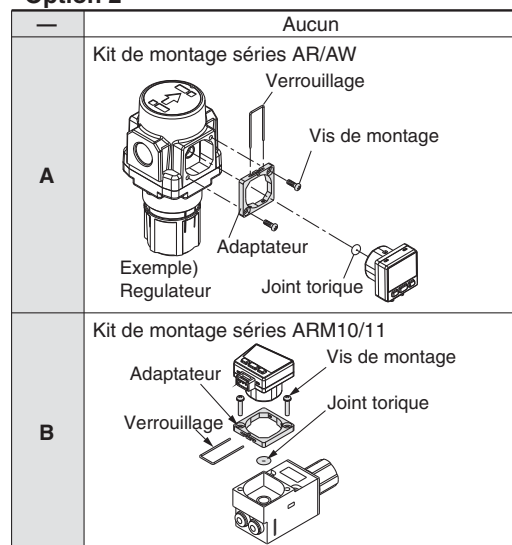


### Options/réf.

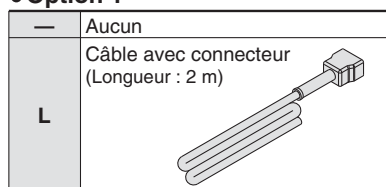
Pour commander des pièces séparément, utilisez les références suivantes.

Option	Réf.	Note
Câble avec connecteur	ZS-32-A	Longueur de câble : 2 m
Option de montage	ZS-32-C	Pour ISE35□-A (séries AR/AW) Les vis de montage (M2x7, 2 pcs.), l'adaptateur, la broche de verrouillage, le joint torique sont inclus
Option de montage	ZS-32-D	Pour ISE35□-B (série AEM10/11) Les vis de montage (M2 x 13, 2 pcs.), l'adaptateur, la broche de verrouillage, le joint torique sont inclus

### Option 2



### Option 1



## Séries compatibles

Séries de produits sur lesquels ISE35 peut être installé.

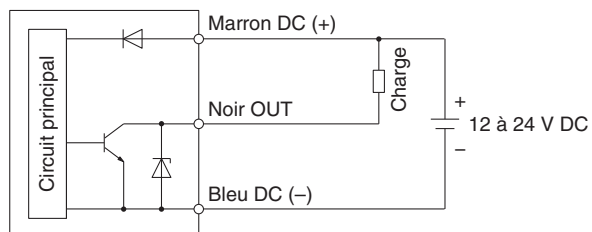
Série de produits	Modèle
Combinaison F.R.L.	AC20/AC25/AC30/AC50/AC55/AC60
	AC20A/AC30A/AC40A/AC50A/AC60A
	AC20B/AC25B/AC30B/AC50B/AC55B/AC60B
	AC20C/AC25C/AC30C/AC40C
	AC20D/AC30D/AC40D
Régulateur	AR20 (K) /AR25 (K) /AR30 (K) /AR40 (K) /AR50 (K) /AR55 (K) /AR60 (K)
Filtre régulateur	AW20 (K) /AW30 (K) /AW40 (K) /AW60 (K)
Filtre-régulateur micronique	AWM20/AWM30/AWM40
Filtre-régulateur submicronique	AWD20/AWD30/AWD40
Régulateur compact sur embase	ARM10/ARM11
Régulateur de précision à commande directe	ARP20 (K) /ARP30 (K) /ARP40 (P)

## Caractéristiques

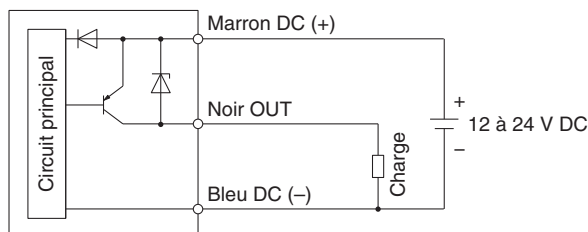
Modèle		ISE35
<b>Plage de pression nominale</b>		0 à 1MPa
<b>Affichage/Plage de pression</b>		-0.1 à 1 MPa
<b>Pression d'épreuve</b>		1.5 mPa
<b>Affichage minimum/unité de réglage</b>		0.01 MPa
<b>Fluide compatible</b>		Air, gaz non corrosif, gaz ininflammable
<b>Tension d'alimentation</b>		12 à 24 V DC $\pm 10\%$ , ondulation (p-p) 10 % max. (avec protection contre les inversions de polarité)
<b>Consommation électrique</b>		55 mA max. (hors charge)
<b>Sortie du pressostat</b>		Sortie collecteur ouvert NPN ou PNP : 1 sortie
	<b>Courant de charge max.</b>	80 mA
	<b>Tension max. appliquée</b>	30 V (avec sortie NPN)
	<b>Tension résiduelle</b>	1 V max. (avec courant de charge de 80 mA)
	<b>Temps de réponse</b>	1 s (sélections 0.25, 0.5, 2, 3s)
<b>Protection contre les court-circuits</b>		Oui
<b>Répétitivité</b>		$\pm 1\%$ E.M.
<b>Hystérésis</b>	<b>Mode hystérésis</b>	Réglable (paramétrable à partir de 0)
	<b>Mode comparateur de fenêtre</b>	
<b>Écran</b>		3 chiffres, indicateur 7 segments, affichage 2 couleurs (Rouge/Vert) Un pressostat peut fonctionner simultanément.
<b>Précision de l'affichage</b>		$\pm 2\%$ E.M. $\pm 1$ chiffre (à $^{\circ}\text{C} \pm 3$ °température ambiante de 25 °C)
<b>Visualisation</b>		S'allume lorsque la sortie est sur ON. (Vert)
<b>Environnement</b>	<b>Protection</b>	IP40
	<b>Plage de température d'utilisation</b>	-5 à 50 °C (hors gel et condensation)
<b>Câble avec connecteur (option : L)</b>		Câble gainé caoutchouc vinyle résistance à l'huile 3 noyaux $\varnothing 3.4$ 2 m Section conducteur : 0.2 mm <sup>2</sup> (AWG25) Diamètre externe de l'isolant : 1.16 mm
<b>Masse</b>		Environ 14 g (corps seul) Environ 38 g (câble avec connecteur inclus)
<b>Protection</b>		CE, UL/CSA (E216656), RoHS

## Exemples de circuits internes et de câblage

### -25 NPN (1 sortie)

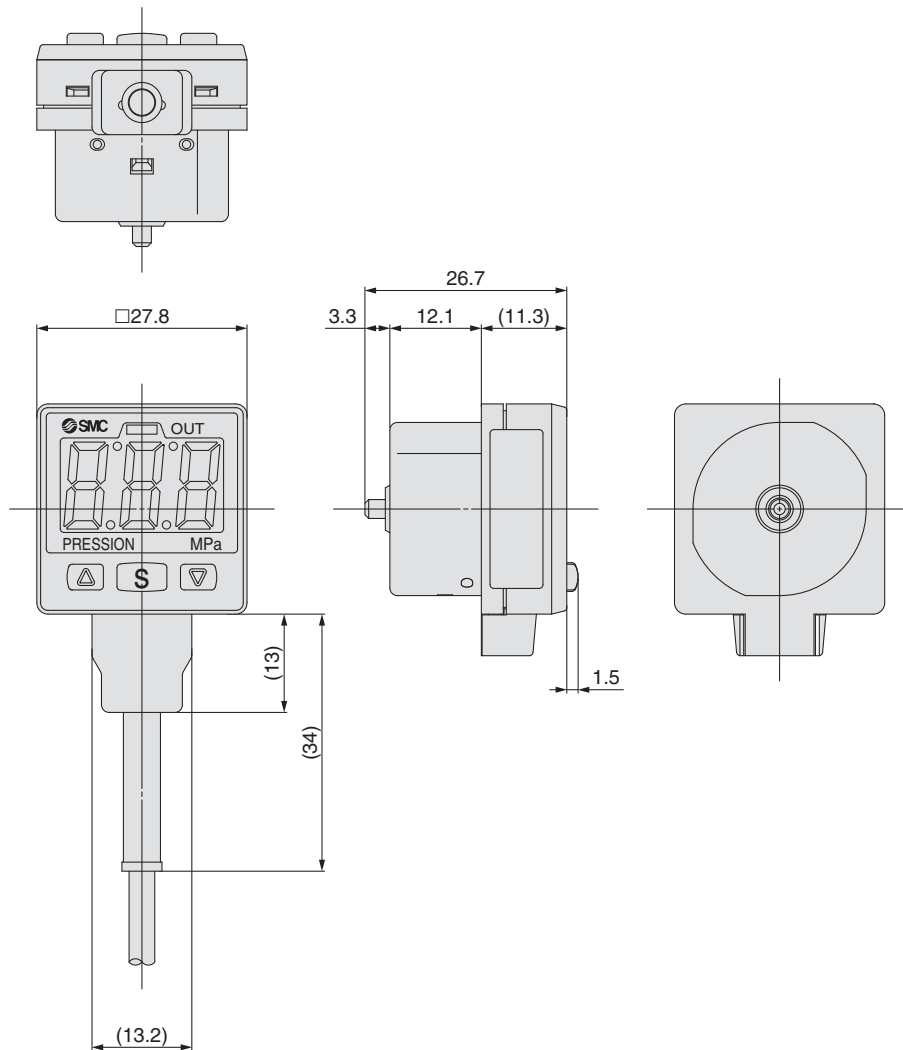


### -65 PNP (1 sortie)



# Série ISE35

## Dimensions



## Câble avec connecteur ZS-32-A

