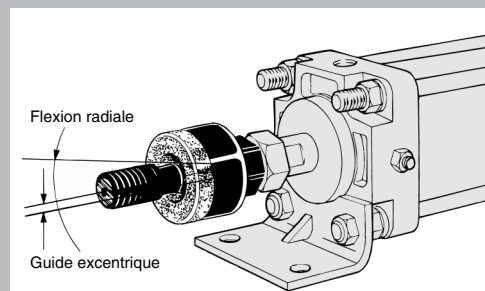


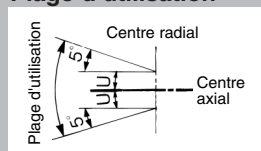
Joint de compensation Série JA/JAH/JB

Prévu pour compenser l'alignement incorrect de la tige du vérin avec la charge.




- Le centrage n'est plus nécessaire.
- Ne nécessite pas de précision d'usinage importante.
- Temps d'installation réduit.
- Compact et idéal pour des contraintes de traction.
- Longue durée de vie (avec protection anti-poussière)
- Jeu angulaire : $\pm 5^\circ$



Plage d'utilisation



Modèle

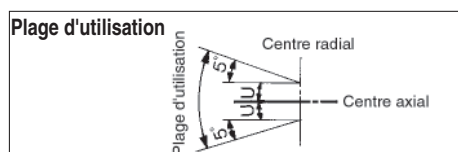
Série	Pression d'utilisation		Alésage (mm)	Fixation	Page
	Vérin pneumatique	Vérin hydraulique			
Série JA 	1MPa maxi	3.5MPa maxi	6, 10, 15, 20 25, 32, 40, 50 63, 80, 100, 125 140, 160	Standard Bride Equerres	6-4
Série JAH (version robuste) 	—	7MPa maxi	40, 50, 63 80, 100	Standard Bride Equerres	6-9
Série JB (pour vérin compact) 	1MPa maxi	—	12, 16, 20, 25 32, 40, 50, 63 80, 100	Standard (tige taraudée)	6-12

Joint de compensation/standard

Série JA

Caractéristiques

Pression d'utilisation	Vérin pneumatique: $\leq 1\text{MPa}$
	Vérin hydraulique: $\leq 3.5\text{MPa}$
Fixation	Standard, bride, équerres



Série JA

⚠ Précautions

Montage

⚠ Attention

- Ne pas engager le filetage du vérin jusqu'au fond du taraudage de l'accouplement. Dans le fond du taraudage se trouve la rotule si la tige du vérin vient toucher cette rotule, la compensation n'est plus assurée. Contrôler dans vos catalogues les longueurs des filetages et taraudages et ajuster l'implantation lors du montage.
- Comme dans tous les accouplement de tige, vous devez observer les précautions suivantes:
 - Dans tous les cas les serrages des contre-écrous doivent être fait aux couples appropriés.
 - Si nécessaire (vibrations, chocs...) utiliser du frein filet.
 - Si il existe des risques de blessures pour le personnel: goupiller l'ensemble tige/accouplement.

Entretien

Attention

- Ne le réutilisez pas après le démontage. Un frein filet sur la partie filetée de la connexion est prévu pour éviter le désaccouplement et ne doit pas être démonté. Un démontage forcé peut entraîner des endommagements.

Modèle/caractéristiques

Modèle	Alésage (mm)	Filetage	Effort axial maxi (tension/compression) (N)			Excentricité admissible U (mm)	Jeu angulaire
			Standard	Bride	Equerres		
Standard/filetage							
JA6-3-050	6	M3	19	—	—	0.5	±5°
JA10-4-070	10	M4	54	—	—	0.5	
JA15-5-080	10/15	M5	123	—	—	0.5	
JA15-6-100	15	M6	123	—	—	0.5	
JA□20-8-125	20	M8	1100	1100	1000*	0.5	
JA□30-10-125	25/30	M10 X 1.25	2500	2500	2000*	0.5	
JA□40-14-150	40	M14 X 1.5	6000	4400	4400	0.75	
JA□63-18-150	50/63	M18 X 1.5	11000	11000	9000*	1	
JA□80-22-150	80	M22 X 1.5	18000	18000	14000*	1.25	
JA□100-26-150	100	M26 X 1.5	28000	28000	22000*	2	
JA□140-30-150	125/140	M30 X 1.5	54000	36000*	36000*	2.5	
JA□160-36-150	160	M36 X 1.5	71000	55000*	55000*	3	
Options/filetage							
JA□20-8-100	20	M8 X 1	1100	1100	1000*	0.5	±5°
JA□25-10-150	25	M10 X 1.5	2500	2500	2000	0.5	
JA□32-10-100	32	M10 X 1	2500*	2500*	2000*	0.5	
JA□40-12-125	30/40	M12 X 1.25	4400	4400	4400	0.75	
JA□40-12-150	40	M12 X 1.5	4400	4400	4400	0.75	
JA□40-12-175	30/40	M12 X 1.75	4400	4400	4400	0.75	
JA□50-16-150	50/63	M16 X 1.5	11000	11000	9000	1	
JA□63-16-200	50/63	M16 X 2	11000	11000	9000*	1	
JA□80-20-250	80	M20 X 2.5	18000	18000	14000*	1.25	
JA□100-24-300	100	M24 X 3	28000	28000	22000*	2	
JA□100-27-150	100	M27 X 1.5	28000	28000	22000*	2	
JA□125-27-200	125	M27 X 2	28000*	28000*	22000*	2	
JA□160-33-200	160	M33 X 2	71000	55000*	55000*	3	
JA160-36-200	160	M36 X 2	71000	—	—	3	

* Pour un vérin hydraulique de 3,5MPa, veillez à l'utiliser dans la limite de l'effort axial maxi.

* Les alésages de vérin compatibles sont approximatifs
Référez-vous à la taille du filetage pour sélectionner le produit

Pour passer commande

JA F 40 — 14-150

Montaje	
—	Básico
F	Brida
L	Escuadra

ø cilindro aplicable (mm)		
Modelo	Símbolo	ø cilindro aplicable (mm)
Estándar	6	6
	10	10
	15	10/15
	20	20/25
	30	25/30
	40	40
	63	50/63
	80	80
	100	100
	140	125/140
160	160	

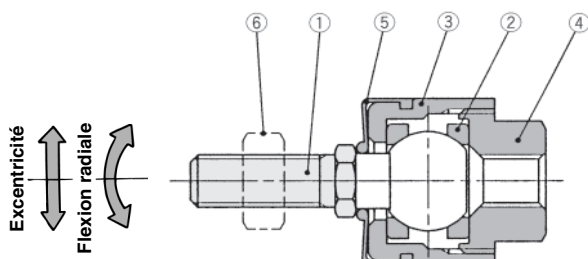
Tamaño nominal rosca (estándar)

Tamaño nominal	Tamaño nominal rosca cilindro aplicable
3-050	M3
4-070	M4
5-080	M5
6-100	M6
8-125	M8
10-125	M10 X 1.25
14-150	M14 X 1.5
18-150	M18 X 1.5
22-150	M22 X 1.5
26-150	M26 X 1.5
30-150	M30 X 1.5
36-150	M36 X 1.5

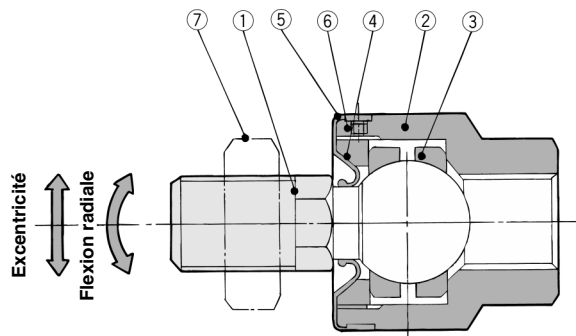
* Les alésages de vérin compatibles sont approximatifs
Référez-vous à la taille du filetage pour sélectionner le produit

Construction

ø6 à ø15



ø20 à ø160



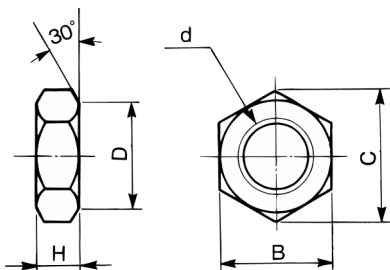
Nomenclature

Rep.	Désignation	Matière
①	Banjo	Acier
②	Boîtier	Laiton
③	Bague	Acier
④	Rondelle	Laiton
⑤	Soufflet	Caoutchouc synthétique
⑥	Ecrou	Acier

Rep.	Désignation	Matière
①	Banjo	Acier Cr Md
②	Boîtier	Acier
③	Bague	Acier Cr Md
④	Couvercle	Acier
⑤	Soufflet	Caoutchouc synthétique
⑥	Vis	Acier
⑦	Ecrou	Acier
⑧	Bride	Acier
⑨	Equerre	Acier

Dimensions des accessoires

Ecrou de tige



d: filetage	H	B	C	D
M3	2.4	5.5	6.4	5.3
M4	3.2	7	8.1	6.8
M5	4	8	9.2	7.8
M6	5	10	11.5	9.8
M8 X 1	5	13	15	12.5
M8	5	13	15	12.5
M10 X 1	6	17	19.6	16.5
M10 X 1.25	6	17	19.6	16.5
M10	6	17	19.6	16.5
M12 X 1.25	7	19	21.9	18
M12 X 1.5	7	19	21.9	18
M12	7	19	21.9	18
M14 X 1.5	8	22	25.4	21
M16 X 1.5	10	24	27.7	23
M16	10	24	27.7	23
M18 X 1.5	11	27	31.2	26

d: filetage	H	B	C	D
M20 X 1.5	12	30	34.6	29
M20	12	30	34.6	29
M22 X 1.5	13	32	37	31
M24 X 1.5	14	36	41.6	34
M24 X 2	14	36	41.6	34
M24	14	36	41.6	34
M26 X 1.5	16	41	47.3	39
M27 X 1.5	16	41	47.3	39
M27 X 2	16	41	47.3	39
M30 X 1.5	18	46	53.1	44
M30 X 2	18	46	53.1	44
M33 X 2	20	50	57.7	48
M36 X 1.5	21	55	63.5	53
M39 X 1.5	23	60	69.3	57
M42 X 3	25	65	75	62
M48 X 1.5	29	75	86.5	72

Pièces de rechange de l'accouplement de compensation



Σ Soufflet

Veuillez commander selon la référence ci-dessous si le soufflet est endommagé.

Le soufflet est remplaçable uniquement pour le modèle standard. Remplacement impossible pour les modèles à bride et à équerres.

Réf. du soufflet	Modèle admissible
P2152051	JA6, JA10
P2152052	JA15, JB12, JB16
P215215	JA20, JB20
P215225	JA30, JB30
P215235	JA40, JB40
P215245	JA63, JA50, JB63

Réf. du soufflet	Modèle admissible
P215255	JA80, JAH40, JB80
P215265	JA100, JAH50, JB100
P215275	JA125, JAH63
P215285	JA140, JAH80, JB140
P215295	JA160, JAH100, JB160

Σ Ecrou de tige

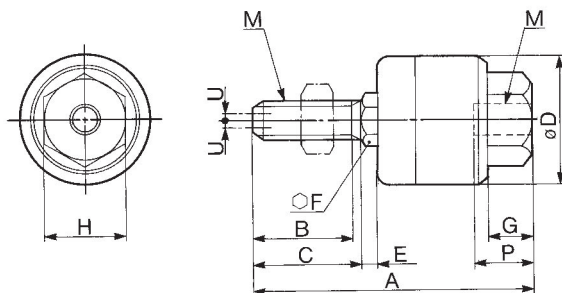
Veuillez commander comme ci-dessous l'écrou pour le modèle standard de JA et JAH:

Exemple) JA40-14-150 Ecrou

Série JA

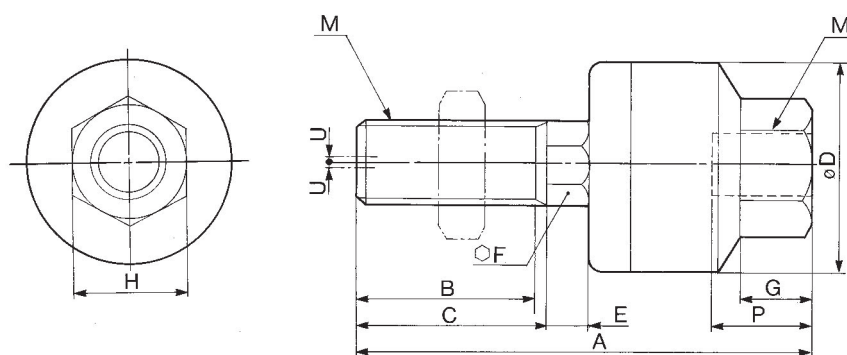
Standard/JA6 à JA160

JA6 à 15

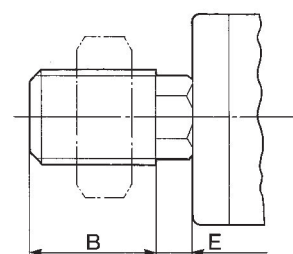


Utilisez une clé de 4mm pour fixer la tige filetée de JA6 et JA10.

JA20 à 160



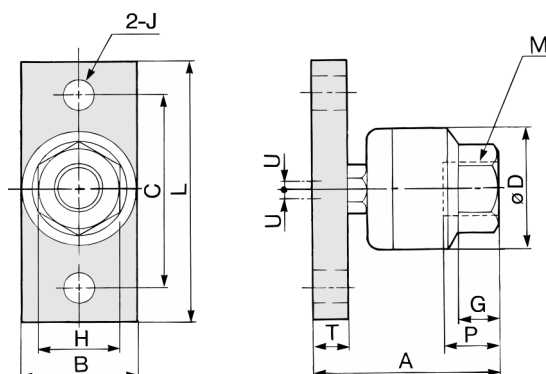
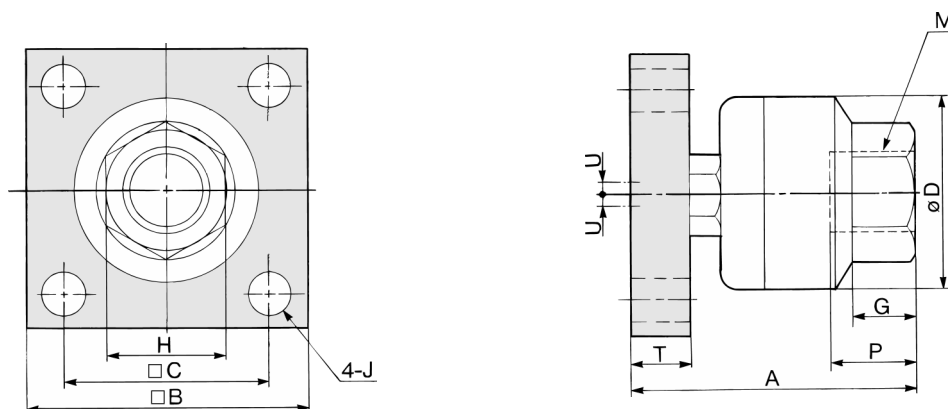
Sans dimension C



Alésage	Modèle	M		A	B	C	D	E	F	G	H	Prof. taraudée maxi P	Excentricité admissible U	Effort axial maxi (tension/compression) (N)	Masse (kg)
		Taille	Pas												
Standard	Vérin pneumatique: maxi 1MPa Vérin hydraulique: maxi 3,5MPa														
6	JA6-3-050	3	0.5	23.2	7	8	12	1.5	4	3.2	5.5	5	0.5	19	0.01
10 (CJ1)	JA10-4-070	4	0.7	26	9	10	12	1.5	4	4	7	5.5	0.5	54	0.01
10 (CZ1)/15 (CJ1)	JA15-5-080	5	0.8	34.5	12.5	14	16	2	6	5	10	7	0.5	123	0.02
15 (CZ1)	JA15-6-100	6	1	34.5	12.5	14	16	2	6	5	10	7	0.5	123	0.02
20	JA20-8-125	8	1.25	44	17.5	—	21	4.5	7	7	13	8	0.5	1100	0.05
25/30	JA30-10-125	10	1.25	49.5	19.5	—	24	5	8	8	17	9	0.5	2500	0.07
40	JA40-14-150	14	1.5	60	20	—	31	6	11	11	22	13	0.75	6000	0.16
50/63	JA63-18-150	18	1.5	74.5	25	—	41	7.5	14	13.5	27	15	1	11000	0.31
80	JA80-22-150	22	1.5	89.5	29	—	50	9.5	19	16	32	18	1.25	18000	0.58
100	JA100-26-150	26	1.5	110	35	—	59.5	11.5	24	20	41	24	2	28000	1.08
125/140	JA140-30-150	30	1.5	152	42	45	79	14	30	22	46	38	2.5	54000	2.7
160	JA160-36-150	36	1.5	178	52	55	96	16	36	24	55	42	3	71000	4.7

Options		Vérin pneumatique: maxi 1MPa Vérin hydraulique: maxi 3,5MPa													
20	JA20-8-100	8	1	44	17.5	—	21	4.5	7	7	13	8	0.5	1100	0.05
25	JA25-10-150	10	1.5	49.5	19.5	—	24	5	8	8	17	9	0.5	2500	0.07
32	JA32-10-100	10	1	49.5	19.5	—	24	5	8	8	17	9	0.5	2500*	0.07
30/40	JA40-12-125	12	1.25	60	20	—	31	6	11	11	22	13	0.75	4400	0.16
40	JA40-12-150	12	1.5	60	20	—	31	6	11	11	22	13	0.75	4400	0.16
30/40	JA40-12-175	12	1.75	60	20	—	31	6	11	11	22	13	0.75	4400	0.16
50/63	JA50-16-150	16	1.5	71.5	22	—	41	7.5	14	13.5	27	15	1	11000	0.3
50/63	JA63-16-200	16	2	71.5	22	—	41	7.5	14	13.5	27	15	1	11000	0.3
80	JA80-20-250	20	2.5	90.5	27	30	50	9.5	19	16	32	18	1.25	18000	0.6
100	JA100-24-300	24	3	110	32	35	59.5	11.5	24	20	41	24	2	28000	1.05
100	JA100-27-150	27	1.5	110	35	—	59.5	11.5	24	20	41	24	2	28000*	1.08
125	JA125-27-200	27	2	123	34	38	66	13	27	20	41	24	2	28000*	1.5
160	JA160-33-200	33	2	165	38	42	96	16	36	24	55	42	3	71000	4.5
160	JA160-36-200	36	2	178	51	55	96	16	55	24	55	42	3	71000	4.7

* Pour un vérin hydraulique de 3.5MPa, veuillez l'utiliser dans la limite de l'effort axial maxi.

Bride/JAF20 à JAF160
JAF20 à 40

JAF50 à 160


Alésage	Modèle	M		A	B	L	C	D	T	J	G	H	Prof. taraudée maxi P	Excentricité admissible U	Effort axial maxi (tension/compression) (N)	Masse (kg)
		Taille	Pas													
(mm)																
Standard Vérin pneumatique: maxi 1Mpa Vérin hydraulique: maxi 3,5MPa																
20	JAF20-8-125	8	1.25	32.5	19	48	36	21	6	6.6	7	13	8	0.5	1100	0.08
25/30	JAF30-10-125	10	1.25	36	25	52	40	24	6	6.6	8	17	9	0.5	2500	0.12
40	JAF40-14-150	14	1.5	49	32	70	52	31	9	9	11	22	13	0.75	4400	0.28
50/63	JAF63-18-150	18	1.5	61.5	65	—	45	41	12	9	13.5	27	15	1	11000	0.63
80	JAF80-22-150	22	1.5	76.5	75	—	55	50	16	11	16	32	18	1.25	18000	1.15
100	JAF100-26-150	26	1.5	94	90	—	65	59.5	19	11	20	41	24	2	28000	2.07
125/140	JAF140-30-150	30	1.5	131	125	—	82	79	24	18	22	46	38	2.5	36000*	5.2
160	JAF160-36-150	36	1.5	152	150	—	100	96	29	22	24	55	42	3	55000*	9

Options Vérin pneumatique: maxi 1Mpa Vérin hydraulique: maxi 3,5MPa

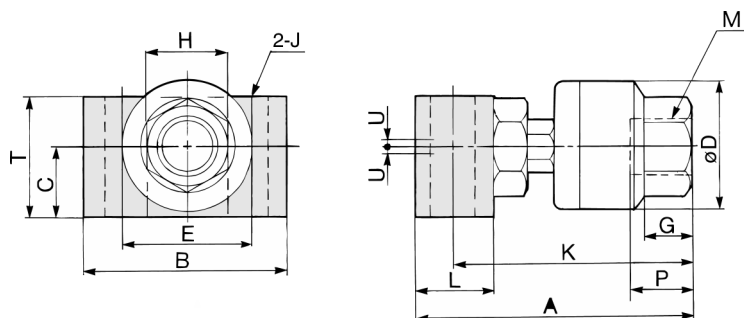
20	JAF20-8-100	8	1	32.5	19	48	36	21	6	6.6	7	13	8	0.5	1100	0.08
25	JAF25-10-150	10	1.5	36	25	52	40	24	6	6.6	8	17	9	0.5	2500	0.12
32	JAF32-10-100	10	1	36	25	52	40	24	6	6.6	8	17	9	0.5	2500*	0.12
30/40	JAF40-12-125	12	1.25	49	32	70	52	31	9	9	11	22	13	0.75	4400	0.28
40	JAF40-12-150	12	1.5	49	32	70	52	31	9	9	11	22	13	0.75	4400	0.28
30/40	JAF40-12-175	12	1.75	49	32	70	52	31	9	9	11	22	13	0.75	4400	0.28
50/63	JAF50-16-150	16	1.5	61.5	65	—	45	41	12	9	13.5	27	15	1	11000	0.63
50/63	JAF63-16-200	16	2	61.5	65	—	45	41	12	9	13.5	27	15	1	11000	0.63
80	JAF80-20-250	20	2.5	76.5	75	—	55	50	16	11	16	32	18	1.25	18000	1.15
100	JAF100-24-300	24	3	94	90	—	65	59.5	19	11	20	41	24	2	28000	2.07
100	JAF100-27-150	27	1.5	94	90	—	65	59.5	19	11	20	41	24	2	28000	2.07
125	JAF125-27-200	27	2	106	100	—	72	66	21	18	20	41	24	2	28000*	2.8
160	JAF160-33-200	33	2	152	150	—	100	96	29	22	24	55	42	3	55000*	9

* Pour un vérin hydraulique de 3,5MPa, veuillez à l'utiliser dans la limite de l'effort axial maxi.

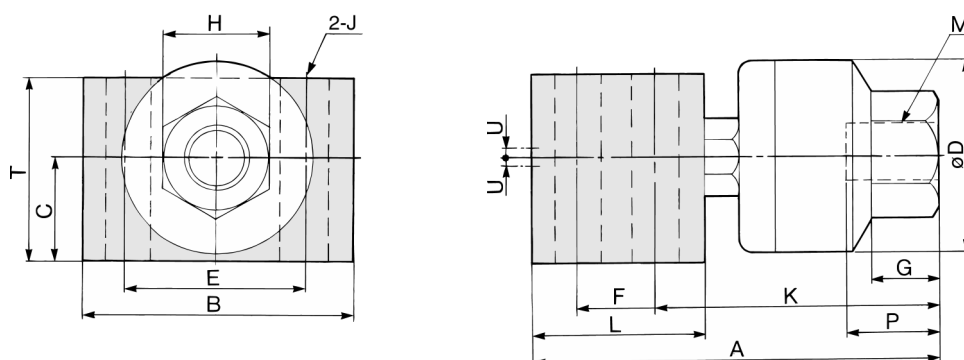
Série JA

Equerres/JAL20 à JAF160

JAL20 à 100



JAL125 à 160



Alésage	Modèle	M		A	B	C	D	E	F	K	L	T	J	G	H	Prof. taraudée maxi P	Excentricité admissible U	Effort axial maxi (tension/compression) (N)	Masse (kg)
		Taille	Pas																

Standard Vérin pneumatique: maxi 1Mpa Vérin hydraulique: maxi 3,5MPa

20	JAL20-8-125	8	1.25	44	30	11.5	21	18	—	38	12	19	6.6	7	13	8	0.5	1000*	0.09
25/30	JAL30-10-125	10	1.25	52	42	14	24	24	—	44	16	25	9	8	17	9	0.5	2000*	0.18
40	JAL40-14-150	14	1.5	67	52	17.5	31	30	—	57.5	19	30	11	11	22	13	0.75	4400	0.36
50/63	JAL63-18-150	18	1.5	82.5	56	23	41	34	—	71.5	22	38	11	13.5	27	15	1	9000*	0.61
80	JAL80-22-150	22	1.5	98.5	70	28	50	42	—	86	25	47	14	16	32	18	1.25	14000*	1.09
100	JAL100-26-150	26	1.5	123	80	35	59.5	48	—	107	32	58	16	20	41	24	2	22000*	2.03
125/140	JAL140-30-150	30	1.5	187	96	45	79	60	44	125	80	79	18	22	46	38	2.5	36000*	6.4
160	JAL160-36-150	36	1.5	213	116	55	96	74	48	144	90	89	22	24	55	42	3	55000*	10

Options Vérin pneumatique: maxi 1Mpa Vérin hydraulique: maxi 3,5MPa

20	JAL20-8-100	8	1	44	30	11.5	21	18	—	38	12	19	6.6	7	13	8	0.5	1000*	0.09
25	JAL25-10-150	10	1.5	52	42	14	24	24	—	44	16	25	9	8	17	9	0.5	2000	0.18
32	JAL32-10-100	10	1	52	42	14	24	24	—	44	16	25	9	8	17	9	0.5	2000*	0.18
30/40	JAL40-12-125	12	1.25	67	52	17.5	31	30	—	57.5	19	30	11	11	22	13	0.75	4400	0.36
40	JAL40-12-150	12	1.5	67	52	17.5	31	30	—	57.5	19	30	11	11	22	13	0.75	4400	0.36
30/40	JAL40-12-175	12	1.75	67	52	17.5	31	30	—	57.5	19	30	11	11	22	13	0.75	4400	0.36
50/63	JAL50-16-150	16	1.5	82.5	56	23	41	34	—	71.5	22	38	11	13.5	27	15	1	9000	0.61
50/63	JAL63-16-200	16	2	82.5	56	23	41	34	—	71.5	22	38	11	13.5	27	15	1	9000*	0.61
80	JAL80-20-250	20	2.5	98.5	70	28	50	42	—	86	25	47	14	16	32	18	1.25	14000*	1.09
100	JAL100-24-300	24	3	123	80	35	59.5	48	—	107	32	58	16	20	41	24	2	22000*	2.03
100	JAL100-27-150	27	1.5	123	80	35	59.5	48	—	107	32	58	16	20	41	24	2	22000*	2.03
125	JAL125-27-200	27	2	155	88	38	66	54	36	102	70	69	14	20	41	24	2	22000*	4.1
160	JAL160-33-200	33	2	213	116	55	96	74	48	144	90	89	22	24	55	42	3	55000*	10

* Pour un vérin hydraulique de 3,5MPa, veuillez l'utiliser dans la limite de l'effort axial maxi.

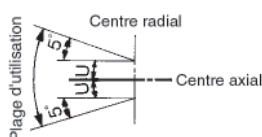
Joint de compensation/version robuste

Série JAH

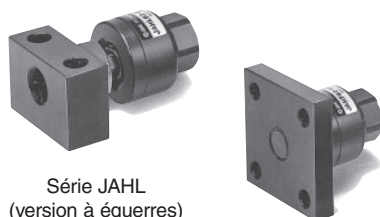
Caractéristiques

Pression d'utilisation	Vérin hydraulique: $\leq 7\text{MPa}$
Fixation	Standard, bride, équerres

Plage d'utilisation



Série JAH



Série JAHL
(version à équerres)

Série JAHF
(version à bride)

Modèle/caractéristiques

Modèle	Alésage (mm)	Filetage	Effort axial maxi (tension/compression) (N)			Excentricité admissible U (mm)	Jeu angulaire	
			Standard	Bride	Equerres			
Standards/filetage								
JAH□40-16-150	40	M16 X 1.5	11000	9000	9000	1.25	±5°	
JAH□50-20-150	50	M20 X 1.5	18000	14000	14000	2		
JAH□63-24-150	63	M24 X 1.5	28000	22000	22000	2		
JAH□80-30-150	80	M30 X 1.5	54000	36000	36000	2.5		
JAH□100-39-150	100	M39 X 1.5	71000	55000	55000	3		
JAH□100-48-150	100	M48 X 1.5	71000	55000	55000	3	±5°	
Options/filetage								
JAH□63-24-200	63	M24 X 2	28000	22000	22000	2		
JAH□80-30-200	80	M30 X 2	54000	36000	36000	2.5		
JAH□100-42-300	100	M42 X 3	71000	55000	55000	3		

Pour passer commande

J A H F 40 — 16-150

Version robuste

Fixation

-	Standard
F	Bride
L	Equerres

Alésage compatible (mm)

Modèle	Symb.	Alésage (mm)
Robuste	40	40
	50	50
	63	63
	80	80
	100	100

Filetage (standard)

Taille	Filetage
16-150	M16 X 1.5
20-150	M20 X 1.5
24-150	M24 X 1.5
30-150	M30 X 1.5
39-150	M39 X 1.5
48-150	M48 X 1.5

⚠ Précautions

Montage

⚠ Attention

① Ne pas engager le filetage du vérin jusqu'au fond du taraudage de l'accouplement. Dans le fond du taraudage se trouve la rotule si la tige du vérin vient toucher cette rotule, la compensation n'est plus assurée.

Contrôler dans vos catalogues les longueurs des filetages et taraudages et ajuster l'implantation lors du montage.

② Comme dans tous les accouplement de tige, vous devez observer les précautions suivantes:

- Dans tous les cas les serrages des contre-écrous doivent être fait aux couples appropriés.
- Si nécessaire (vibrations, chocs...) utiliser du frein filet.
- Si il existe des risques de blessures pour le personnel: goupiller l'ensemble tige/accouplement.

Entretien

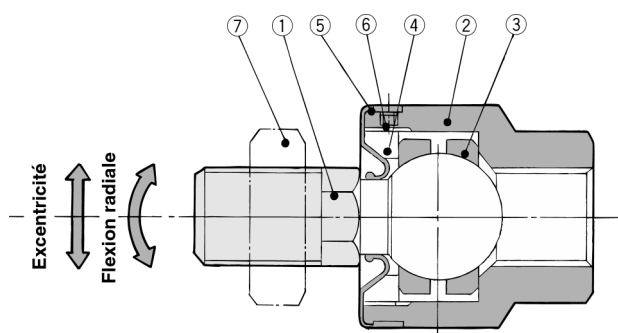
⚠ Attention

① Ne réutilisez pas après le démontage.

Un frein filet sur la partie filetée de la connexion est prévu pour éviter le désaccouplement et ne doit pas être démonté. Un démontage forcé peut entraîner des endommagements.

Série JAH

Construction



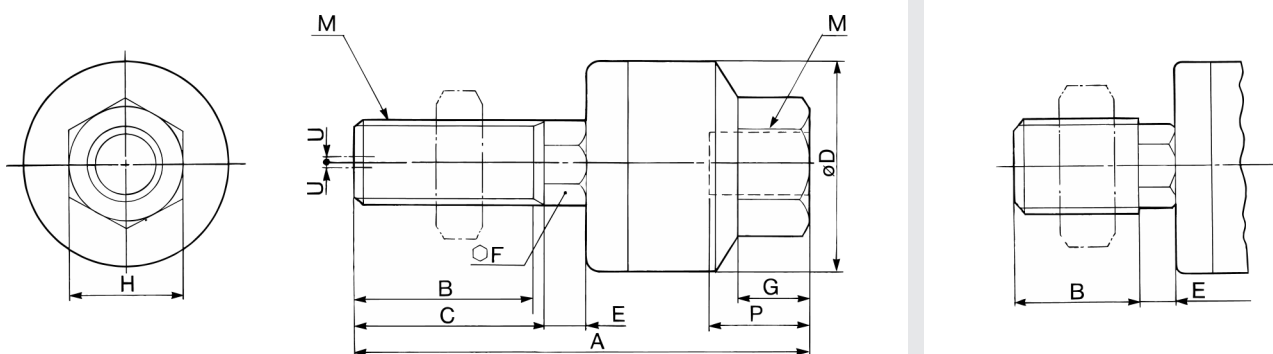
Nomenclature

Rep.	Désignation	Matière
①	Banjo	Acier Cr Md
②	Boîtier	Acier
③	Bague	Acier Cr Md
④	Couvercle	Acier
⑤	Soufflet	Caoutchouc synthétique
⑥	Vis	Acier
⑦	Ecrou	Acier
⑧	Bride	Acier
⑨	Equerre	Acier

Standard/JAH

JAH40 à 100

Sans dimension C



Alésage	Modèle	M		A	B	C	D	E	F	G	H	Prof. taraudée maxi P	Excentricité admissible U	Effort axial maxi (tension/compression) (N)	Masse (kg)
		Taille	Pas												

Standard/version robuste Vérin hydraulique: maxi 7MPa

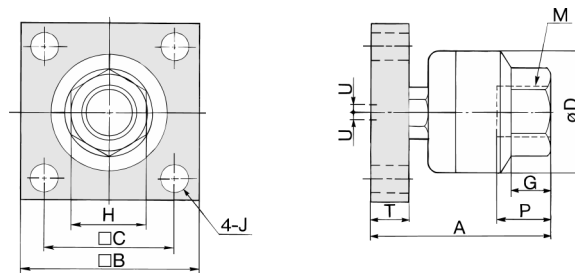
40	JAH40-16-150	16	1.5	85.5	22	25	50	9.5	19	16	32	18	1.25	11000	0.58
50	JAH50-20-150	20	1.5	101	28	31	59.5	11.5	24	16	32	18	2	18000	1.08
63	JAH63-24-150	24	1.5	120	32	35	66	13	27	20	41	24	2	28000	1.5
80	JAH80-30-150	30	1.5	152	42	45	79	14	30	22	46	38	2.5	54000	2.7
100	JAH100-39-150	39	1.5	178	52	55	96	16	36	24	55	42	3	71000	4.8
100	JAH100-48-150	48	1.5	191	61	—	96	16	36	29	70	49	3	71000	5.4

Options/version robuste Vérin hydraulique: maxi 7MPa

63	JAH63-24-200	24	2	120	31	35	66	13	27	20	41	24	2	28000	1.5
80	JAH80-30-200	30	2	152	41	45	79	14	30	22	46	38	2.5	54000	2.7
100	JAH100-42-300	42	3	178	55	—	96	16	36	24	55	42	3	71000	4.8

Bride/JAHF

JAHF40 à 100



(mm)

Alésage	Modèle	M		A	B	C	D	T	J	G	H	Prof. taraudée maxi P	Excentricité admissible U	Effort axial maxi (tension/compression) (N)	Masse (kg)
		Taille	Pas												

Standard/version robuste Vérin hydraulique: maxi 7MPa

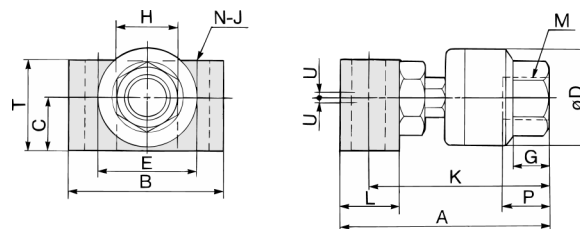
40	JAHF40-16-150	16	1.5	76	75	50	50	15	11	16	32	18	1.25	9000	1.25
50	JAHF50-20-150	20	1.5	89	100	62	59.5	18	14	16	32	18	2	14000	2.5
63	JAHF63-24-150	24	1.5	106	100	72	66	21	18	20	41	24	2	22000	2.8
80	JAHF80-30-150	30	1.5	131	125	82	79	24	18	22	46	38	2.5	36000	5.2
100	JAHF100-39-150	39	1.5	152	150	100	96	29	22	24	55	42	3	55000	9
100	JAHF100-48-150	48	1.5	159	150	100	96	29	22	28	70	49	3	55000	9.3

Options/version robuste Vérin hydraulique: maxi 7MPa

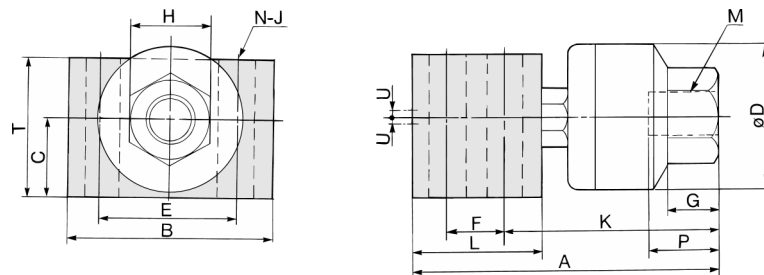
63	JAHF63-24-200	24	2	106	100	72	66	21	18	20	41	24	2	22000	2.8
80	JAHF80-30-200	30	2	131	125	82	79	24	18	22	46	38	2.5	36000	5.2
100	JAHF100-42-300	42	3	152	150	100	96	29	22	24	55	42	3	55000	9

Equerres/JAHL

JAHL40/50



JAHL63 à 100



(mm)

Alésage	Modèle	M		A	B	C	D	E	F	K	L	T	N	J	G	H	Prof. taraudée maxi P	Excentricité admissible U	Effort axial maxi (tension/compression) (N)	Masse (kg)
		Taille	Pas																	

Standard/version robuste Vérin hydraulique: maxi 7MPa

40	JAHL40-16-150	16	1.5	98.5	70	28	50	42	—	86	25	47	2	14	16	32	18	1.25	9000	1.09
50	JAHL50-20-150	20	1.5	123	80	35	59.5	48	—	107	32	58	2	16	20	41	24	2	14000	2.03
63	JAHL63-24-150	24	1.5	155	88	38	66	54	36	102	70	69	4	18	20	41	24	2	22000	4.1
80	JAHL80-30-150	30	1.5	187	96	45	79	60	44	125	80	79	4	18	22	46	38	2.5	36000	6.4
100	JAHL100-39-150	39	1.5	213	116	55	96	74	48	144	90	89	4	22	24	55	42	3	55000	10
100	JAHL100-48-150	48	1.5	220	116	55	96	74	48	151	90	89	4	22	28	70	49	3	55000	10.5

Options/version robuste Vérin hydraulique: maxi 7MPa

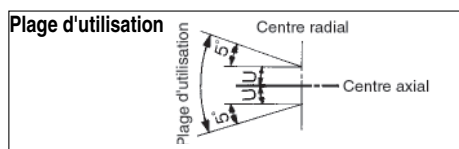
63	JAHL63-24-200	24	2	155	88	38	66	54	36	102	70	69	4	18	20	41	24	2	22000	4.1
80	JAHL80-30-200	30	2	187	96	45	79	60	44	125	80	79	4	18	22	46	38	2.5	36000	6.4
100	JAHL100-42-300	42	3	213	116	55	96	74	48	144	90	89	4	22	24	55	42	3	55000	10

Joint de compensation/vérin compact

Série JB

Caractéristiques

Pression d'utilisation	Vérin pneumatique compact $\leq 1\text{MPa}$
------------------------	--



Modèle/caractéristiques

Modèle	Alésage (mm)	Filetage	Effort axial maxi (tension/compression) (N)		Excentricité admissible U (mm)	Jeu angulaire $\pm 5^\circ$
			Compression	Tension		
JB12-3-050	12	M3	112	112	0.5	$\pm 5^\circ$
JB16-4-070	16	M4	200	200	0.5	
JB20-5-080	20	M5	1100	300	0.5	
JB25-6-100	25	M6	2500	500	0.5	
JB40-8-125	32/40	M8	6000	1300	0.75	
JB63-10-150	50/63	M10	11000	3100	1	
JB80-16-200	80	M16	18000	5000	1.25	
JB100-20-250	100	M20	28000	7900	2	
JB140-22-250	125/140	M22	54000	15300	2.5	
JB160-24-300	160	M24	71000	20000	3	

* Les alésages de vérin compatibles sont approximatifs
Référez-vous à la taille du filetage pour sélectionner le produit

Pour passer commande

JB	40	8-125	
Vérin compact /filetage		Filetage	
Alésage admissible (mm)			
Symb.	Alésage (mm)	Taille	Filetage
12	12	3-050	M3
16	16	4-070	M4
20	20	5-080	M5
25	25/20	6-100	M6
40	32/40	8-125	M8
63	50/63	10-150	M10
80	80	16-200	M16
100	100	20-250	M20
140	125/140	22-250	M22
160	160	24-300	M24

* Les alésages de vérin compatibles sont approximatifs
Référez-vous à la taille du filetage pour sélectionner le produit

⚠ Précautions

Montage

⚠ Attention

- ① Ne pas engager le filetage du vérin jusqu'au fond du taraudage de l'accouplement. Dans le fond du taraudage se trouve la rotule si la tige du vérin vient toucher cette rotule, la compensation n'est plus assurée. Contrôler dans vos catalogues les longueurs des filetages et taraudages et ajuster l'implantation lors du montage.

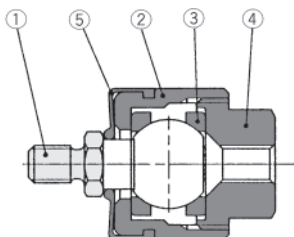
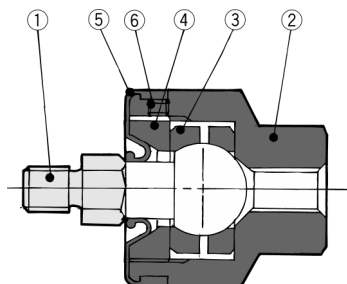
- ② Comme dans tous les accouplement de tige, vous devez observer les précautions suivantes:

- Dans tous les cas les serrages des contre-écrous doivent être fait aux couples appropriés.
- Si nécessaire (vibrations, chocs...) utiliser du frein filet.
- Si il existe des risques de blessures pour le personnel: goupiller l'ensemble tige/accouplement.

Entretien

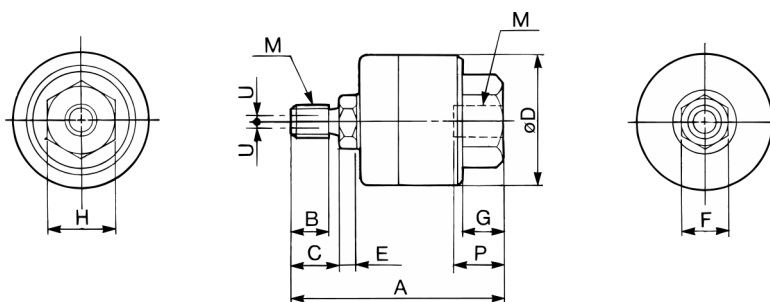
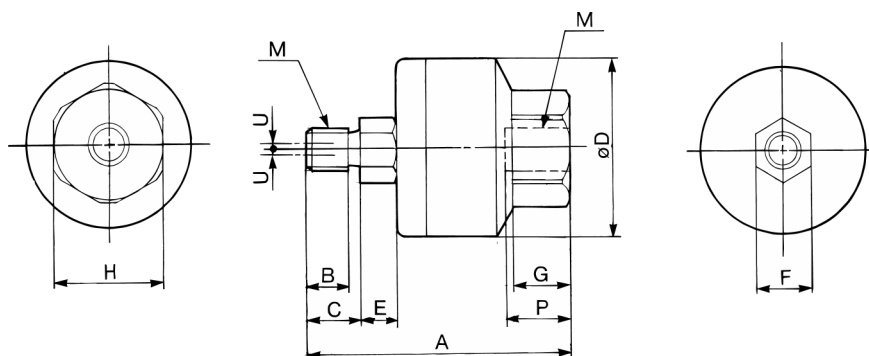
⚠ Attention

- ① Ne réutilisez pas après le démontage. Un frein filet sur la partie filetée de la connexion est prévu pour éviter le désaccouplement et ne doit pas être démonté. Un démontage forcé peut entraîner des dommages.

Construction
ø12/ø16

ø20 à ø160

Nomenclature

Rep.	Désignation	Matière
①	Banjo	Acier
②	Boîtier	Laiton
③	Bague	Acier
④	Rondelle	Laiton
⑤	Soufflet	Caoutchouc synthétique

Rep.	Désignation	Matière
①	Banjo	Acier Cr Md
②	Boîtier	Acier
③	Bague	Acier Cr Md
④	Couvercle	Acier
⑤	Soufflet	Caoutchouc synthétique
⑥	Vis	Acier

Standard/JB
JB16/20

JB20 à 160


Alésage	Modèle	M		A	B	C	D	E	F	G	H	Prof. taraudée maxi P	Excentricité admissible U	Effort axial maxi (tension/compression) (N)		Masse (kg)
		Taille	Pas											Compression	Tension	
		12	JB12-3-050											3	0.5	
16	JB16-4-070	4	0.7	26.5	4.5	6	16	2	6	5	10	7	0.5	200	200	0.02
20	JB20-5-080	5	0.8	33	5	6.5	21	4.5	7	7	13	8	0.5	1100	300	0.04
25	JB25-6-100	6	1	38	6	8	24	5	8	8	17	9	0.5	2500	500	0.07
32/40	JB40-8-125	8	1.25	51	8.5	11	31	6	11	11	22	13	0.75	6000	1300	0.15
50/63	JB63-10-150	10	1.5	62.5	10	13	41	7.5	14	13.5	27	15	1	11000	3100	0.29
80	JB80-16-200	16	2	80.5	16	20	50	9.5	19	16	32	18	1.25	18000	5000	0.56
100	JB100-20-250	20	2.5	101	21	26	59.5	11.5	24	20	41	24	2	28000	7900	1.04
125/140	JB140-22-250	22	2.5	129	18	22	79	14	30	22	46	38	2.5	54000	15300	2.6
160	JB160-24-300	24	3	149	20	26	96	16	36	24	55	42	3	71000	20000	4.5

