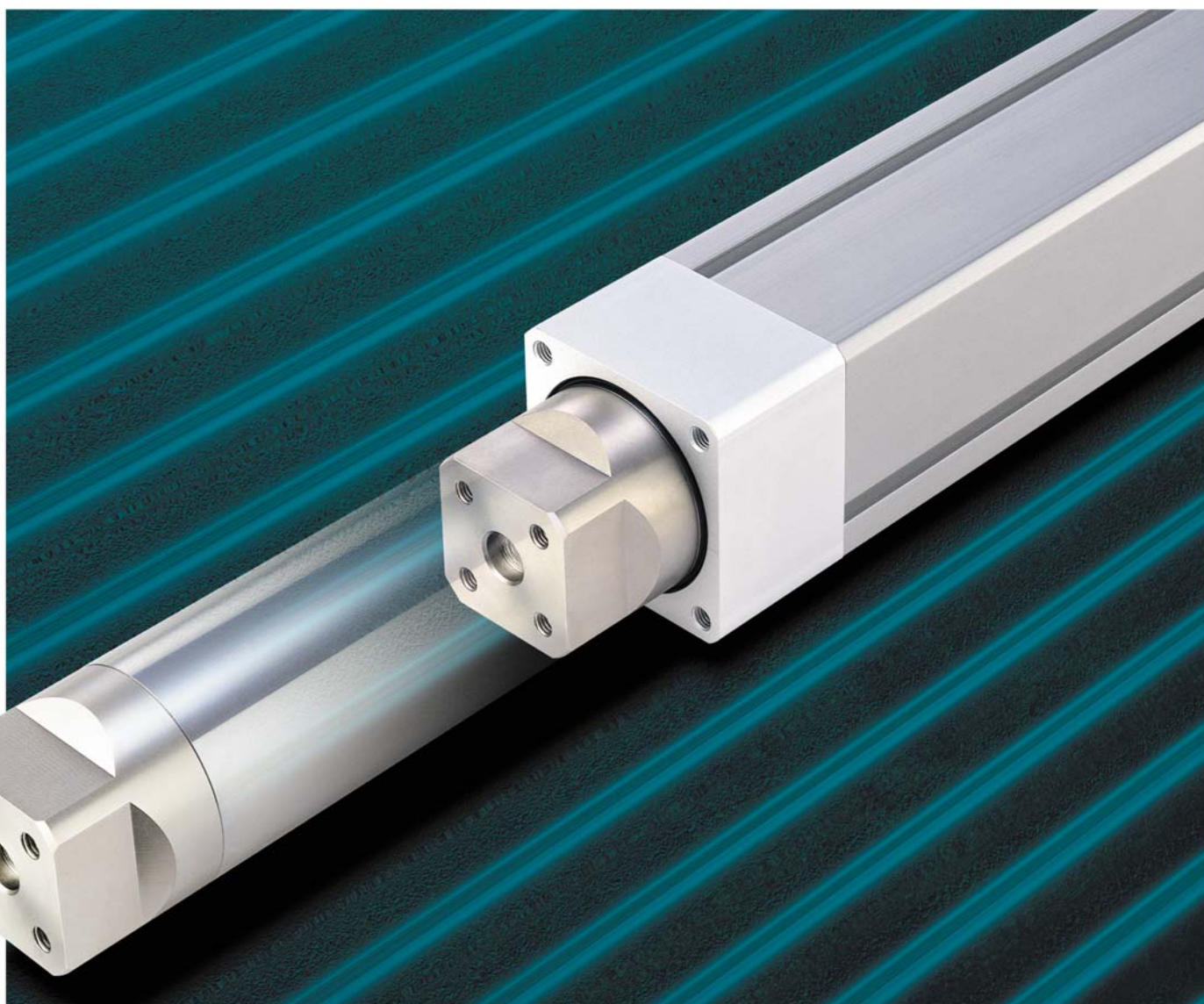


Vérin guidé à effort renforcé

Vérin à effort renforcé

(sans mécanisme antirotation)



Egalement disponible en $\varnothing 20$ et $\varnothing 25$.



Vérin guidé à effort renforcé

Vérin à effort renforcé

Série *MGZ*/Série *MGZR*

(sans mécanisme antirotation)

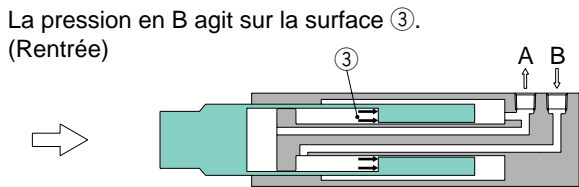
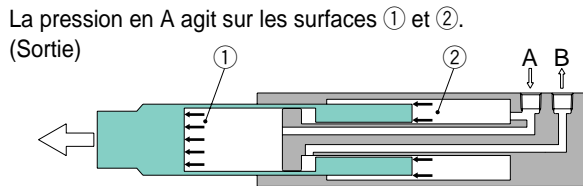
Vérin guidé à effort renforcé Série MGZ

Ø20, Ø25, Ø32, Ø40, Ø50, Ø63, Ø80

Nouveau diamètre Ø20

Effort renforcé en tige sortie

Notre construction unique double la surface du piston en tige sortie. Un vérin idéal pour les applications de levage et de presse.

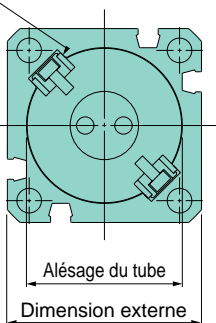


Amélioration de la précision de montage des pièces

Les pions de centrage facilitent le montage des pièces et leur alignement.

Les guides antirotation sont désormais inutiles! (Série MGZ)

Système linéaire d'antirotation x 2

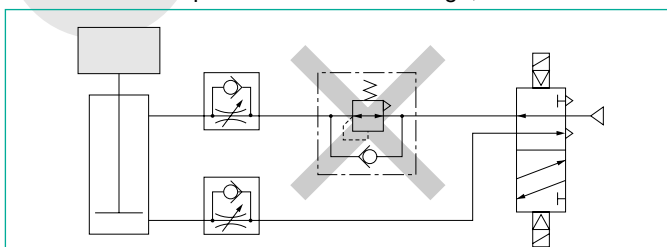


La série MGZ utilise des guides lisses et une tige de grand diamètre qui correspond à 80% du diamètre externe du vérin. En outre, il est possible de monter des charges directement grâce aux systèmes antirotation intégrés.



Les régulateurs à clapet antiretour sont inutiles.

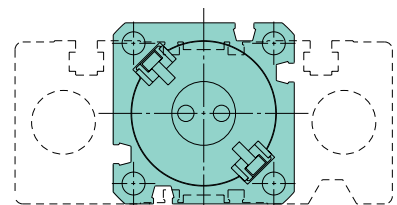
Les régulateurs à clapet antiretour, normalement nécessaires pour les circuits de levage, sont inutiles.



Caractéristiques 1

Compacité et grande force.

Bien que la résistance au moment soit équivalente à celle des vérins guidés (vérins + 2 axes de guidage), la surface d'encombrement a été réduite d'environ 40% (pour la série MGZ).



Vérin à efforts renforcés

Série MGZR (sans mécanisme antirotation)

Ø20, Ø25, Ø32, Ø40, Ø50, Ø63, Ø80

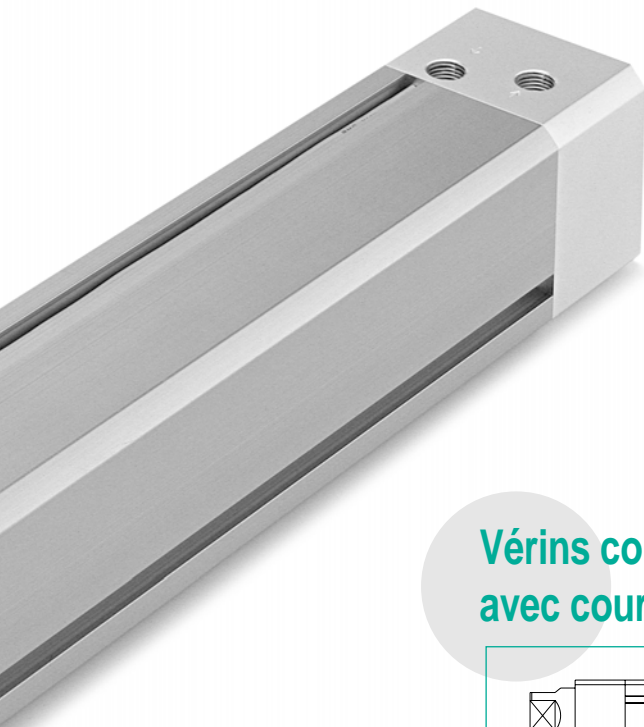
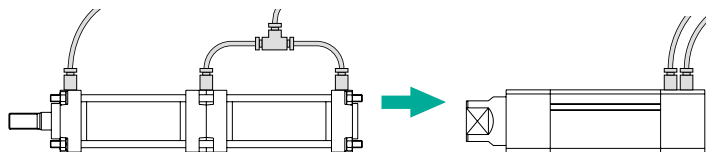
Disponibles en
et Ø25.

Modèle compact, peu encombrant

Les détecteurs sont placés dans des rainures sur les 4 faces.



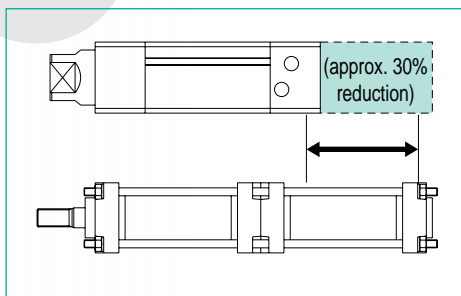
Le raccordement est centralisé dans le fond arrière.



Vérins compacts disponibles avec course longue

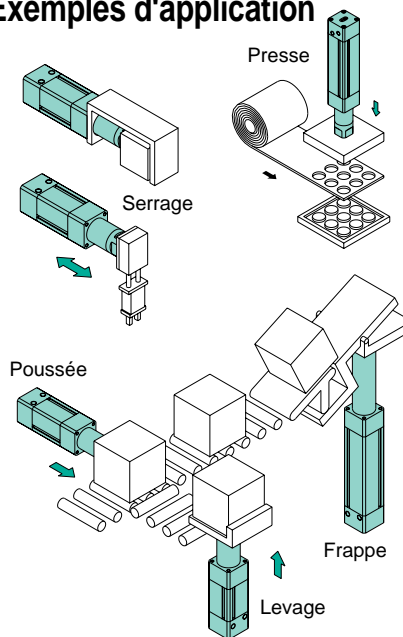
Note)

Cette série offre des courses jusqu'à 1000 mm. Contrairement aux vérins de type tandem dont la longueur est plus de deux fois la course, ce type de vérin est très compact.



Note) Des courses jusqu'à 800mm sont disponibles pour les alésages Ø20 et Ø25.

Exemples d'application



Modèles

Dénomination	Modèle	Alésages (mm)	Verrou	Racleur	Fixation			
					Equerre transaxiale	Bride avant	Bride arrière	Chape arrière
Vérin à effort renforcé antirotation	MGZ	20, 25, 32, 40 50, 63, 80	Note)	●	●	●	●	—
Vérin à effort renforcé	MGZR (sans mécanisme antirotation)		—	●	●	●	●	●

Note) Sauf pour Ø20, Ø25, Ø32 et Ø80.

Modèle avec blocage en sortie
Protection antichutes
(MGZ uniq.)



Chape arrière
Pour les applications rotatives.
(MGZR uniq.)



Avec racleur métallique

Série MGZ/MGZR

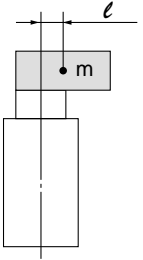
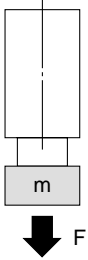
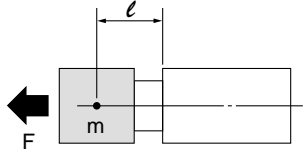
Sélection du modèle Précaution

Vérifiez séparément l'effort théorique.
Reportez-vous au tableau de l'effort théorique en page 6.

Série MGZ

1. Confirmation de la charge admissible pour chaque application

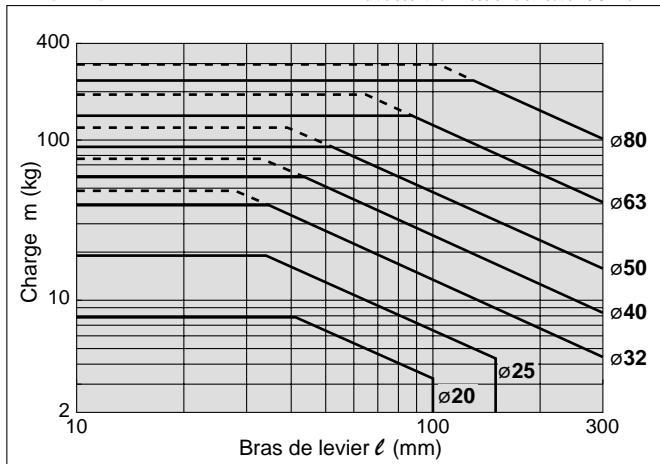
Conditions de sélection: déterminez quelles conditions ci-dessous sont compatibles avec votre application. Choisissez alors le graphique correspondant.

Vertical vers le haut : Levage			Vertical vers le bas: Presse		Horizontal: Poussée		
							
Vitesse maxi (mm/s)			Vitesse maxi (mm/s)		Centre de gravité de la charge l (mm)		
jusqu'à 300	jusqu'à 500	jusqu'à 700	jusqu'à 300	jusqu'à 500	jusqu'à 100	jusqu'à 200	jusqu'à 300
Graphique 1	Graphique 2	Graphique 3	Graphique 4	Graphique 5	Graphique 6	Graphique 7	Graphique 8

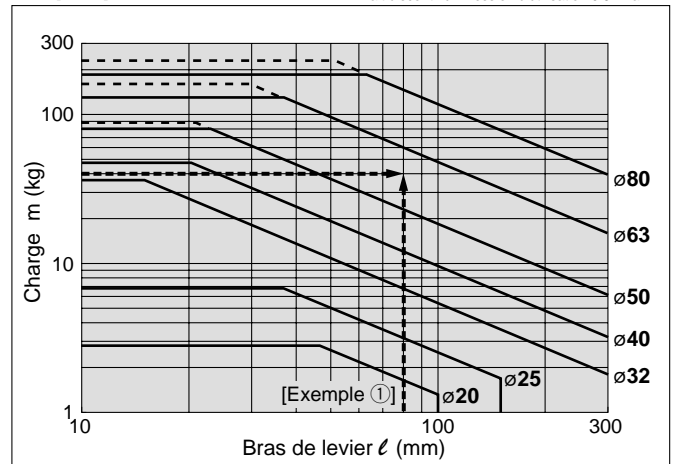
* l : Cette dimension indique la position du centre de gravité lorsque le vérin est en tige rentrée.

Graphiques de sélection 1 jusqu'à 3 (montage vertical vers le haut)

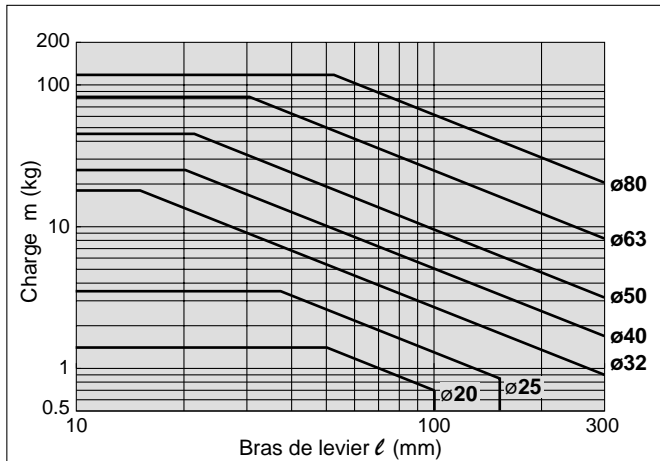
Graphique 1 jusqu'à 300mm/s Trait continu: Pression d'utilisation 0.4MPa mini
Trait discontinu: Pression d'utilisation 0.5MPa mini



Graphique 2 jusqu'à 500mm/s Trait continu: Pression d'utilisation 0.4MPa mini
Trait discontinu: Pression d'utilisation 0.5MPa mini



Graphique 3 jusqu'à 700mm/s Trait continu: Pression d'utilisation 0.4MPa mini



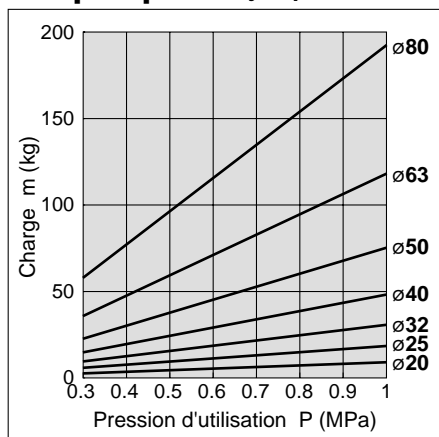
Exemple de sélection : Montage vertical vers le haut

- ① Conditions de sélection
- Montage: Vertical vers le haut (Levage)
 - Vitesse maxi: 500mm/s
 - Charge: 40kg
 - Bras de levier: 80mm

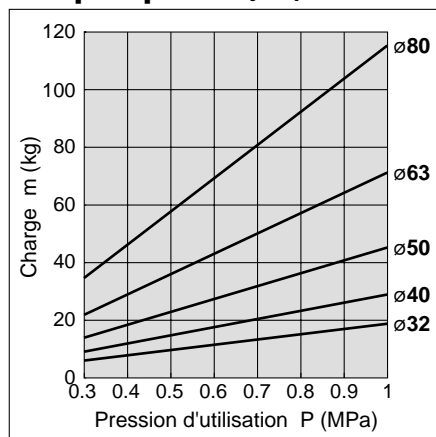
Etant donné qu'il s'agit d'un montage vertical vers le haut pour une vitesse de 500mm/s, utilisez le graphique 2. Dans le graphique, cherchez l'intersection entre une masse de 40kg et un bras de levier de 80mm. A partir du graphique, sélectionnez le diamètre ø63.

Graphique de sélection 4 et 5 (montage vertical vers le bas)

Graphique 4 jusqu'à 300mm/s



Graphique 5 jusqu'à 500mm/s



Exemple de sélection: Fixation horizontale

② Conditions de sélection

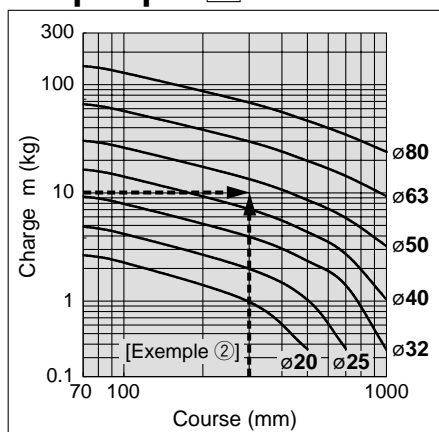
- Montage: Horizontal (Poussée)
- Course: 300mm
- Centre de gravité de la charge : 100mm
- Charge: 10kg
- Pression d'utilisation: 0.5MPa

Reportez-vous au graphique 6 basé sur la fixation horizontale et sur la position du centre de gravité. Dans le graphique, cherchez l'intersection entre une masse de 10kg et une course de 300mm. Résultat: alésage ø50.

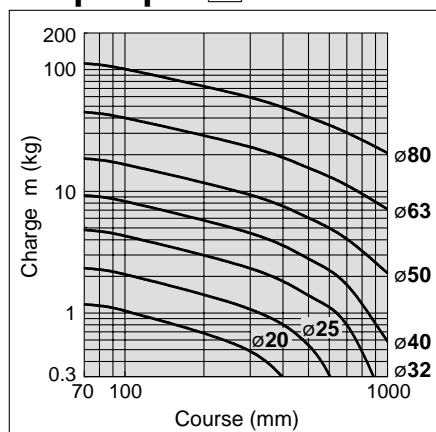
L'effort théorique pour une course en sortie de tige est de 1924N, selon le tableau en page 6.

Graphique de sélection 6 jusqu'à 8 (fixation horizontale)

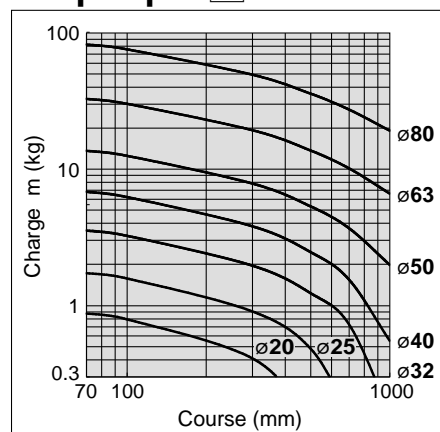
Graphique 6 ℓ : 100mm maxi



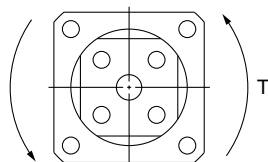
Graphique 7 ℓ : 101 à 200mm



Graphique 8 ℓ : 201 à 300mm



2. Vérification du couple de rotation admissible

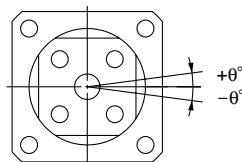


Couple de rotation admissible

Alésage (mm)	Couple de rotation admissible T (N·m)
20	2.7
25	4
32	5
40	7
50	15
63	20
80	30

3. Vérification de la précision d'antirotation

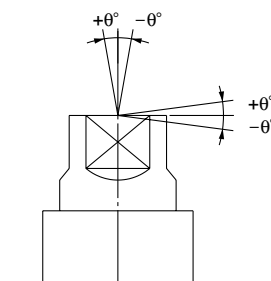
1. Moment Latéral



Précision d'antirotation

Alésage (mm)	Précision antirotation ($\pm\theta$)
20	± 0.4 maxi
25	
32	
40	
50	± 0.3 maxi
63	
80	

3-2 Déflexion



Flèche de la charge déportée

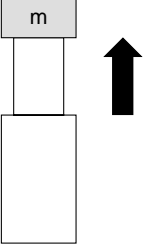
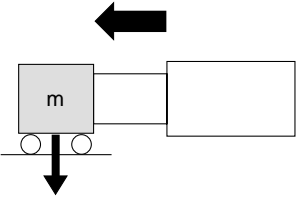
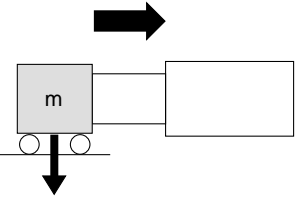
Alésage (mm)	Déflexion ($\pm\theta$)
20	± 0.12 maxi
25	
32	
40	
50	
63	
80	

Série MGZR

Série MGZR (sans mécanisme antirotation)

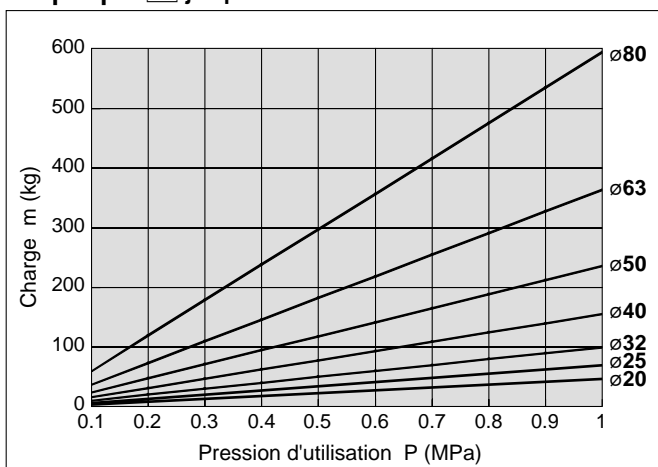
1. Déterminez le diamètre du tube du vérin

Conditions de sélection: déterminez quelles conditions ci-dessous sont compatibles avec votre application. Choisissez alors le graphique correspondant.

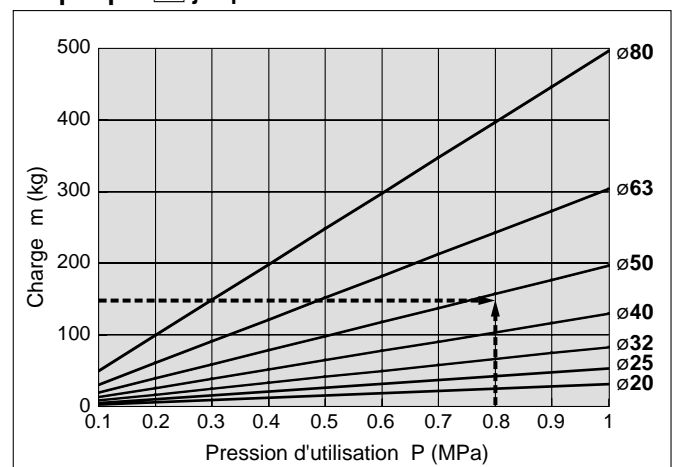
Montage vertical vers le haut			Charge poussée horizontalement			Charge tirée horizontalement	
							
Vitesse maxi (mm/s)			Vitesse maxi (mm/s)			Vitesse maxi (mm/s)	
jusqu'à 300	jusqu'à 500	jusqu'à 700	jusqu'à 300	jusqu'à 500	jusqu'à 700	jusqu'à 300	jusqu'à 450
Graphique 1	Graphique 2	Graphique 3	Graphique 4	Graphique 5	Graphique 6	Graphique 7	Graphique 8

Graphiques de sélection 1 jusqu'à 3 (montage vertical vers le haut)

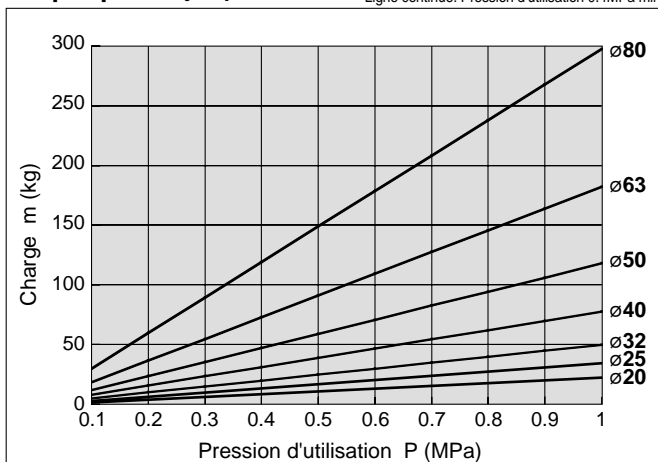
Graphique 1 jusqu'à 300mm/s



Graphique 2 jusqu'à 500mm/s



Graphique 3 jusqu'à 700mm/s Ligne continue: Pression d'utilisation 0.4MPa mini



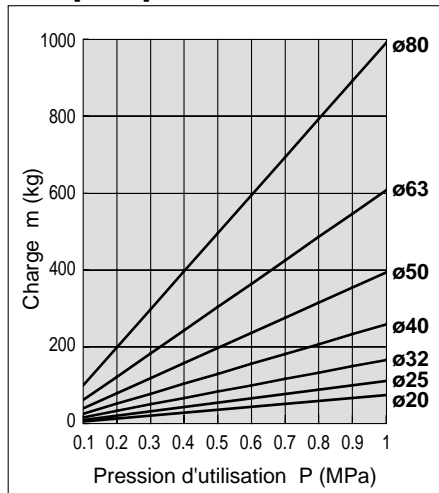
Exemple de sélection : Montage vertical vers le haut

- ① Conditions de sélection
- Montage: Vertical vers le haut
 - Vitesse maxi: 500mm/s
 - Pression d'utilisation: 0.8MPa
 - Charge: 150kg

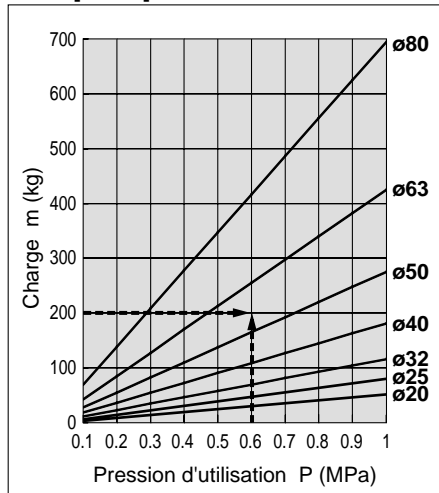
Etant donné qu'il s'agit d'un montage vertical vers le haut pour une vitesse de 500mm/s, utilisez le graphique 2. Dans le graphique, cherchez l'intersection entre une pression d'utilisation de 0.8MPa et une masse de 150kg. Résultat: alésage ø50.

Graphiques de sélection 4, 5, et 6 (Charge poussée horizontalement)

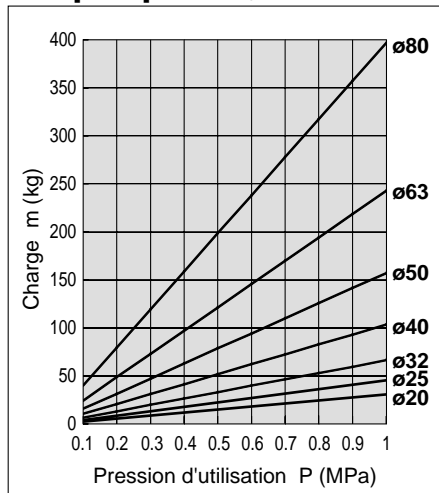
Graphique 4 jusqu'à 300mm/s



Graphique 5 jusqu'à 500mm/s

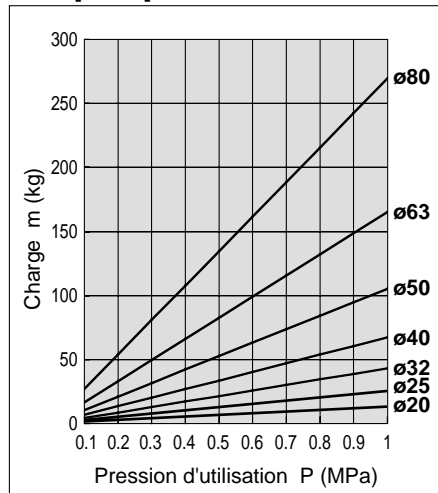


Graphique 6 jusqu'à 700mm/s

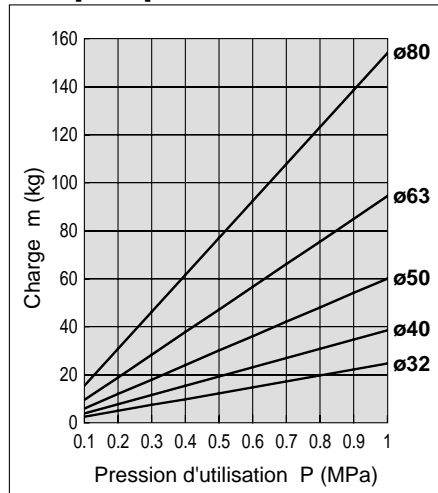


Graphiques de sélection 7 et 8 (Charge tirée horizontalement)

Graphique 7 jusqu'à 300mm/s



Graphique 8 jusqu'à 450mm/s



Exemple de sélection : Charge poussée horizontalement

② Conditions de sélection

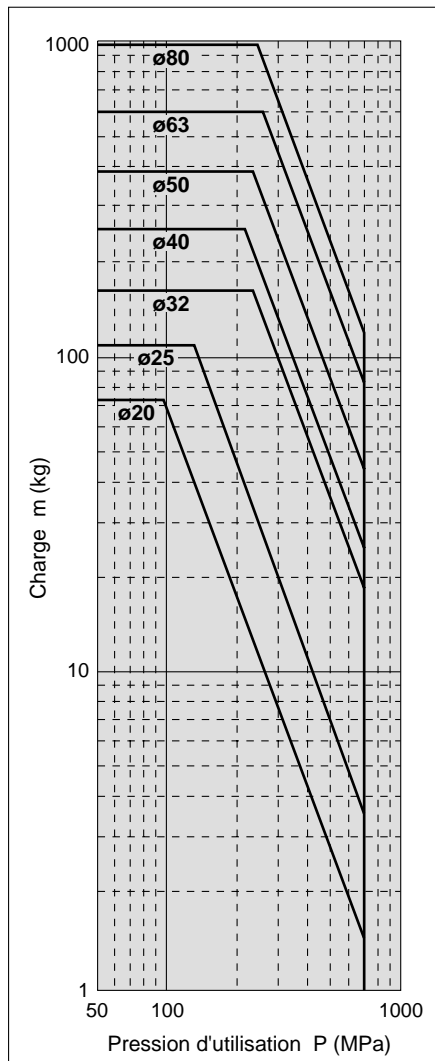
Montage: Horizontal extrusion
Vitesse maxi: 500mm/s
Pression d'utilisation: 0.6MPa
Charge: 200kg

Etant donné que la sortie de tige est horizontale pour une vitesse de 500mm/s, utilisez le graphique 5. Dans le graphique, cherchez l'intersection entre une pression d'utilisation de 0.6MPa et une masse de 200kg. Résultat: alésage ø63.

2. Vérification de l'énergie cinétique admissible

Vérifiez la force de la butée intégrée (amortissement élastique) basée sur la corrélation de la masse et de la vitesse maximum. Si la valeur est: Sous la ligne du graphique: une butée intégrée peut être utilisée.

Au-dessus de la ligne du graphique: surdimensionnez le vérin ou installez une butée externe



Vérin guidé à effort renforcé

Série MGZ

∅20, ∅25, ∅32, ∅40, ∅50, ∅63, ∅80

Pour passer commande

Modèle standard

MGZ 40 Z 100 Z73

Types de fixation

—	Modèle de base
L	Equerre transaxiale
F	Bride avant
G	Bride arrière

Alésage

20	20mm	50	50mm
25	25mm	63	63mm
32	32mm	80	80mm
40	40mm		

Taraudage de l'orifice

—	M5 x 0.8	∅20
	Rc	∅25
TN	NPT	∅32 ∅40 ∅50 ∅63 ∅80
TF	G	

Nombre de détecteurs

—	2 pcs.
S	1 pc.

Type de détecteur

—	Sans détecteur (Vérin à détection magnétique)
---	--

*Sélectionnez un détecteur compatible dans le tableau ci-dessous.

*Les détecteurs sont inclus lors de la livraison (démontés).

Course (mm)

Reportez-vous au tableau des courses standard en page 6.

Racleur métallique

—	Sans
Z	Avec

Détecteurs compatibles: ∅20, ∅25, ∅32

Type	Fonction spéciale	Connexion électrique	LED	Câblage (Sortie)	Tension d'alimentation		Type de détecteur		Longueur de câble (m)*			Application		
					CC	CA	Connexion électrique		0.5 (—)	3 (L)	5 (Z)			
							Perp.	Axiale						
Détecteur Reed	—	Fil noyé	Non	2 fils	24V	5V 12V 12V	100V maxi 100V	A90V	A90	●	●	○	Circuit Cl	Relais API
								A93V	A93	●	●	—	—	—
								A96V	A96	●	●	—	—	—
Détecteur statique	—	Fil noyé	Oui	3 fils (NPN)	24V	5V, 12V	—	M9NV	M9N	●	●	○	Circuit Cl	Relais API
				3fils (PNP)				M9PV	M9P	●	●	○	—	
				2fils				M9BV	M9B	●	●	○	—	
				3fils (NPN)				M9NWV	M9NW	●	●	○	Circuit Cl	
				3fils (PNP)				M9PWV	M9PW	●	●	○	—	
				2fils				M9BWV	M9BW	●	●	○	—	
				—				M9BA	—	●	○	—		
Double visualisation (2 couleurs)	Résistance à l'eau améliorée (2 couleurs)	2fils	12V	—	M9BA	—	●	○	—					

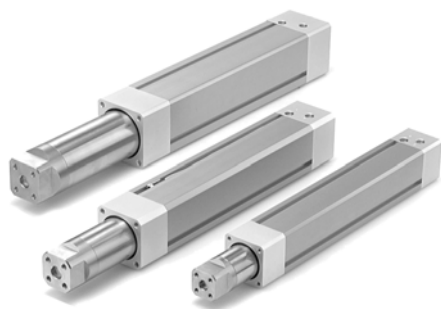
Détecteurs compatibles: ∅40, ∅50, ∅63, ∅80

Type	Fonction spéciale	Connexion électrique	LED	Câblage (Sortie)	Tension d'alimentation		Type de détecteur		Longueur de câble (m)*			Application		
					CC	CA	Connexion électrique		0.5 (—)	3 (L)	5 (Z)			
							Perp.	Axiale						
Détecteur Reed	—	Fil noyé	Oui	3 fils (équ. à NPN)	24V	5V	100V	—	Z76	●	●	—	Circuit Cl	—
				2 fils				—	Z73	●	●	●	—	Relais API
				Non				—	Z80	●	●	—	Circuit Cl	—
Détecteur statique	—	Fil noyé	Oui	3 fils (NPN)	24V	5V, 12V	—	Y69A	Y59A	●	●	○	Circuit Cl	Relais API
				3fils (PNP)				Y7PV	Y7P	●	●	○	—	
				2fils				Y69B	Y59B	●	●	○	—	
				3fils (NPN)				Y7NWV	Y7NW	●	●	○	Circuit Cl	
				3fils (PNP)				Y7PWV	Y7PW	●	●	○	—	
				2fils				Y7BWV	Y7BW	●	●	○	—	
				—				Y7BA	—	●	○	—		
Double visualisation (2 couleurs)	Résistance à l'eau améliorée (2 couleurs)	2fils	12V	—	Y7BA	—	●	○	—					

*Longueur de câble: 0.5m..... — (Exemple) Y69B
3m..... L (Exemple) Y69BL
5m..... Z (Exemple) Y69BZ

Notes) • Les détecteurs statiques marqués d'un "○" sont fabriqués sur commande.
• Le montage d'un détecteur sur un vérin commandé au départ sans détecteur exige l'utilisation d'un support en fonction de la page suivante.

Caractéristiques



Alésage (mm)	20	25	32	40	50	63	80
Type	Double effet/simple tige						
Fluide	Air						
Pression d'épreuve	1.5MPa						
Pression d'utilisation maxi	1.0MPa						
Pression d'utilisation mini	Course standard: 0.08MPa						
	Course longue: 0.12MPa						
Température d'utilisation	Sans détecteur magnétique: -10° et 70°C (sans eau (risque de gel))						
	Avec détection magnétique: -10° et 60°C (sans eau (risque de gel))						
Lubrification	Sans lubrification						
Vitesse de déplacement	Sortie	50 à 700mm/s					
	Entrée	50 à 350mm/s	50 à 450mm/s				
Tolérance sur la course	Jusqu'à 250 ^{+1.0} ₀ , 251 à 1000 ^{+1.4} ₀						
Amortissement	Amortissement élastique						
Tolérance sur les filets	JIS classe 2						
Types de fixation	Standard, équerres transaxiales, bride avant, bride arrière						

Course standard

Alésages (mm)	Course standard (mm)	Courses longues (mm)
20, 25	75, 100, 125, 150, 175 200, 250, 300	350, 400, 450, 500 600, 700, 800
32, 40, 50 63, 80	75, 100, 125, 150, 175 200, 250, 300	350, 400, 450, 500, 600 700, 800, 900, 1000

Les courses intermédiaires et les courses inférieures à 75 mm sont également disponibles.

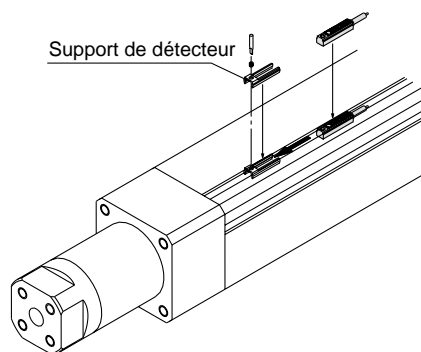
Support de détecteur

Alésage (mm)	20, 25, 32	40, 50, 63, 80
Mod. à support de détecteur	BMZY3-016	BMP1-032

Références des fixations

Alésage (mm)	20	25	32	40
Equerres	MGZ-L02	MGZ-L25	MGZ-L03	MGZ-L04
Bride	MGZ-F02	MGZ-F25	MGZ-F03	MGZ-F04

Alésage (mm)	50	63	80
Equerres	MGZ-L05	MGZ-L06	MGZ-L08
Bride	MGZ-F05	MGZ-F06	MGZ-F08



Masse

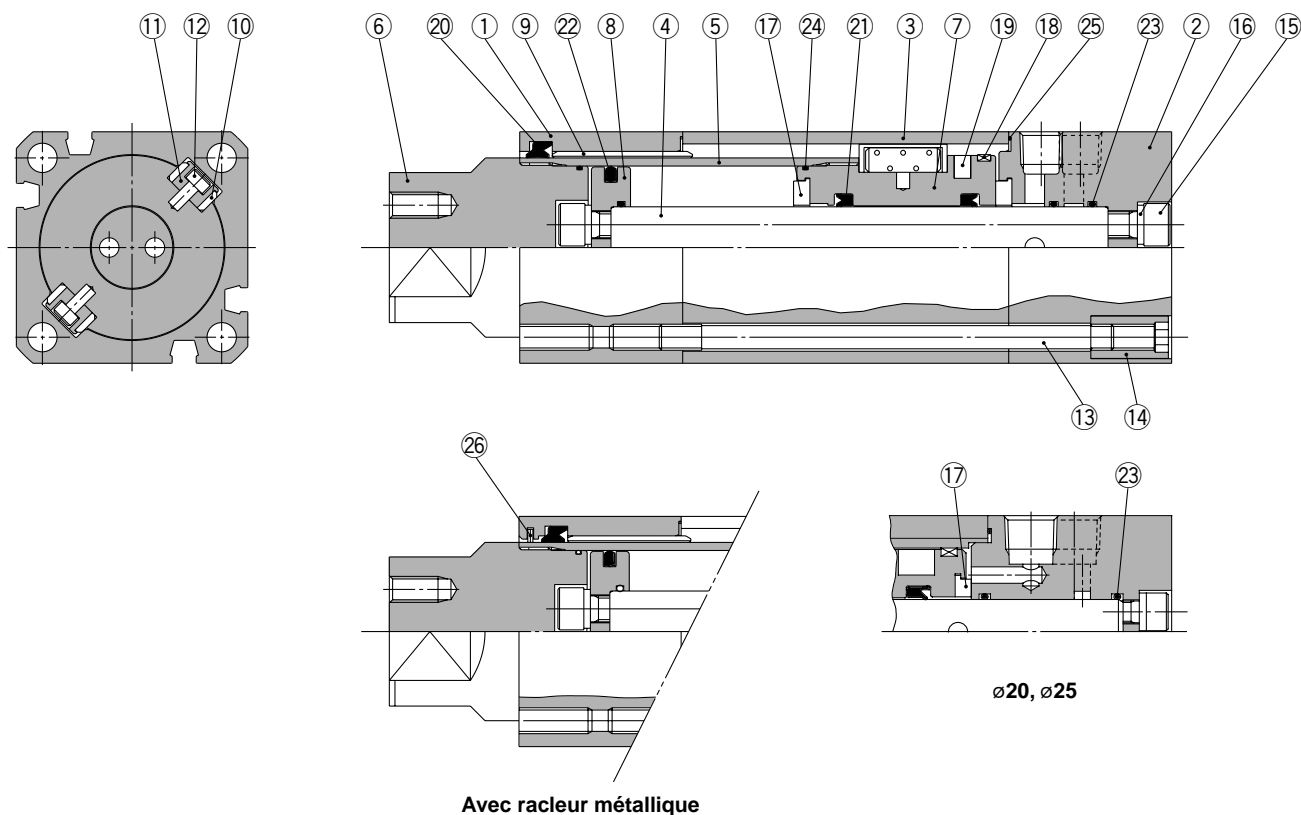
Alésage (mm)		20	25	32	40	50	63	80
Masse standard	Modèle de base	0.47	0.69	1.04	1.90	3.03	4.83	8.63
	Equerres	0.63	0.86	1.34	2.39	3.92	6.08	10.61
	Bride	0.58	0.83	1.32	2.34	3.79	5.83	9.92
Masse additionnelle par 50mm de course	Toutes les fixations	0.18	0.21	0.28	0.39	0.59	0.78	1.17

Effort théorique

Modèle	Alésage (mm)	Tige (mm)	Util. Électr.	Piston (mm ²)	Pression d'utilisation (MPa)								
					0.2	0.3	0.4	0.5	0.6	0.7	0.8	0.9	1.0
MGZ20	20 × 25	10	Sortie	726	145	218	290	363	436	508	581	653	726
				Entrée	236	47	71	94	118	141	165	189	212
MGZ25	25 × 30	12	Sortie	1085	217	326	434	543	651	760	868	977	1085
				Entrée	378	76	113	151	189	227	265	302	340
MGZ32	36 × 32	16	Sortie	1621	324	486	648	811	973	1135	1297	1459	1621
				Entrée	603	121	181	241	302	362	422	482	543
MGZ40	45 × 40	20	Sortie	2533	507	760	1013	1267	1520	1773	2026	2280	2533
				Entrée	942	188	283	377	471	565	659	754	848
MGZ50	55 × 50	25	Sortie	3848	770	1154	1539	1924	2309	2694	3078	3463	3848
				Entrée	1473	295	442	589	737	884	1031	1178	1326
MGZ63	68 × 63	32	Sortie	5945	1189	1784	2378	2973	3567	4162	4756	5351	5945
				Entrée	2313	463	694	925	1157	1388	1619	1850	2082
MGZ80	87 × 80	40	Sortie	9715	1943	2915	3886	4858	5829	6801	7772	8744	9715
				Entrée	3770	754	1131	1508	1885	2262	2639	3016	3393

Série MGZ

Construction



Nomenclature

Rep.	Désignation	Matière	Remarque
1	Fond avant	Alliage d'aluminium	Anodisé
2	Fond arrière	Alliage d'aluminium	Anodisé
3	Tube	Alliage d'aluminium	Anodisé dur
4	Tige du piston	Alliage d'aluminium	Anodisé dur
5	Tige du tube	Tube en acier au carbone	Chrome dur
6	Fond avant	Acier	Nickelé
7	Piston	Alliage d'aluminium	Chromé
8	Piston immobile	Alliage d'aluminium	Chromé
9	Coussinet	Alliage de bronze	
10	Plaque motrice	Alliage de bronze	
11	Support	Alliage d'aluminium	Chromé
12	Broche	Acier	Chromé zingué
13	Tirant	Acier	Chromé anticorrosion

Rep.	Désignation	Matière	Remarque
14	Ecrou de tirant	Acier	Nickelé
15	Vis CHC	Acier Cr Md	Nickelé
16	Rondelle élastique	Acier élastique	Nickelé
17	Bague élastique	Uréthane	
18	Segment porteur	Résine	
19	Aimant	Matière magnétique	
20*	Joint de tige A	NBR	
21	Joint de tige B	NBR	
22	Joint de piston	NBR	
23	Joint d'étanchéité	NBR	
24	Joint de la tige	NBR	
25*	Joint de tube	NBR	
26	Racleur métallique	Métallique	

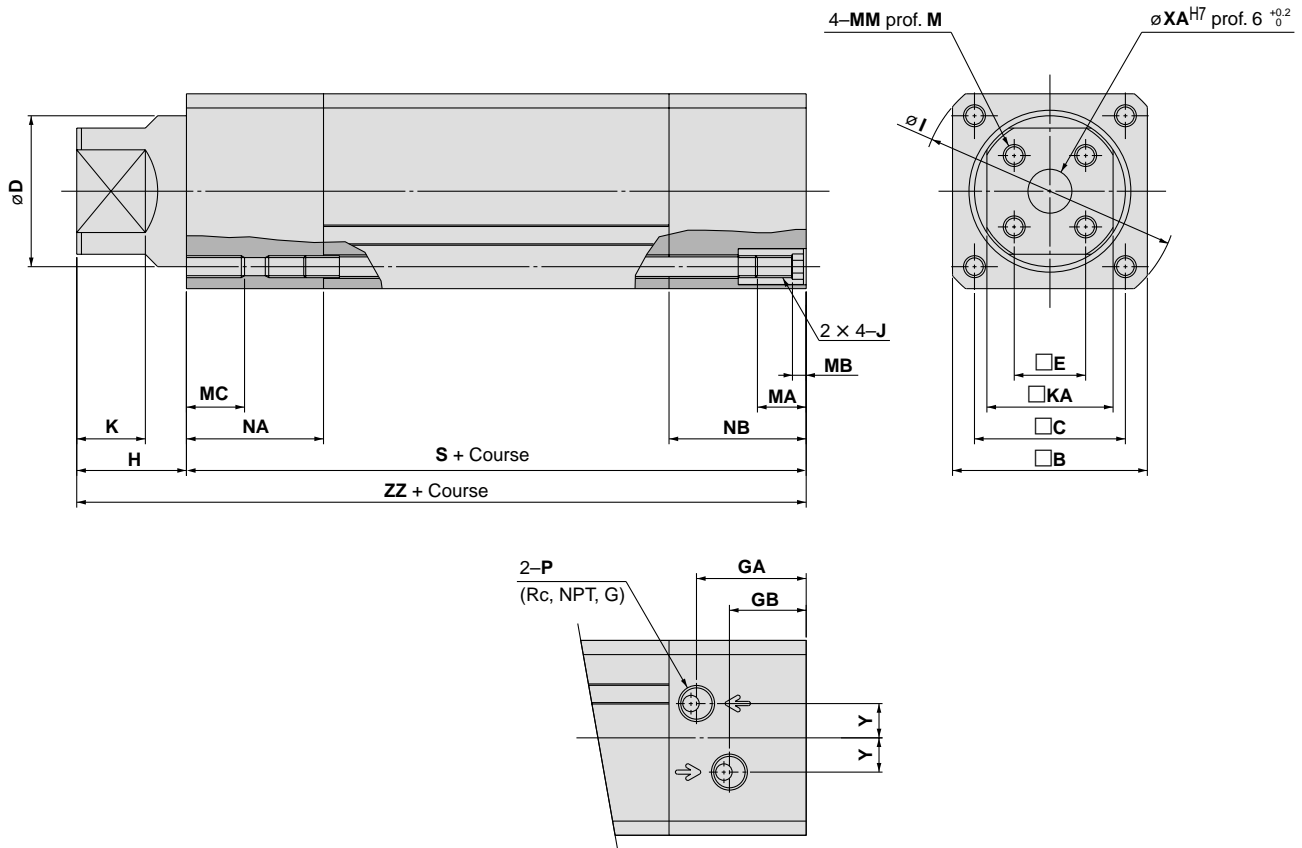
Pièces de rechange: Kit de joints


Alésage (mm)	Réf. du kit de joints	Composants du kit
20	MGZ20-PS	Repères 20 et 25 du tableau ci-dessus
25	MGZ25-PS	
32	MGZ32-PS	
40	MGZ40-PS	
50	MGZ50-PS	
63	MGZ63-PS	
80	MGZ80-PS	

* Chaque kit contient les repères 20 et 25, et peut être commandé en utilisant la référence de l'alésage correspondant.

Dimensions

Modèle de base



 La différence angulaire admissible de $\square E$ à $\square B$ doit être limitée à $\pm 1.5^\circ$.

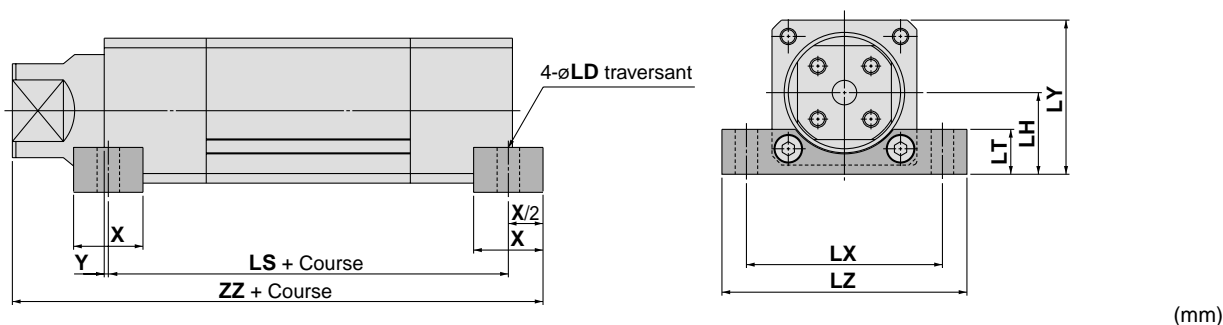
													(mm)	
Alésage (mm)	Course admissible	B	C	D	E	KA	GA	GB	H	I	J	K	M	
20	Jusqu'à 800	39	29	25	11	21	16	12.5	20	51	M5	11	8	
25	Jusqu'à 800	43	33	30	12	24	26	18	21	57	M5	12	8	
32	Jusqu'à 1000	49	38	36	16	30	28.5	19.5	35	66	M6	22	10	
40	Jusqu'à 1000	59	46	45	21	36	34.5	23.5	40	78	M6	25	10	
50	Jusqu'à 1000	71	55	55	26	46	40	28	45	92	M8	25	14	
63	Jusqu'à 1000	82	66	68	32	53	46.5	34.5	50	110	M8	25	14	
80	Jusqu'à 1000	106	86	87	36	65	54	36	50	144	M12	25	20	

Alésage (mm)	Course admissible	MA	MB	MC	MM	NA	NB	P	S	XA	Y	ZZ
20	Jusqu'à 800	11	4	10	M5	19	21	M5	86	6	5	106
25	Jusqu'à 800	11	4	10	M5	26	34	1/8	107	6	6.5	128
32	Jusqu'à 1000	16	4	12	M6		37	1/8	120	12	8.5	155
40	Jusqu'à 1000	16	4	12	M6		44	1/4	138	12	9.5	178
50	Jusqu'à 1000	16	5	15	M8		50	1/4	150	16	12.5	195
63	Jusqu'à 1000	16	5	15	M8		56	1/4	171	16	15	221
80	Jusqu'à 1000	20	6	23	M12		66	3/8	198	20	20	248

Série MGZ

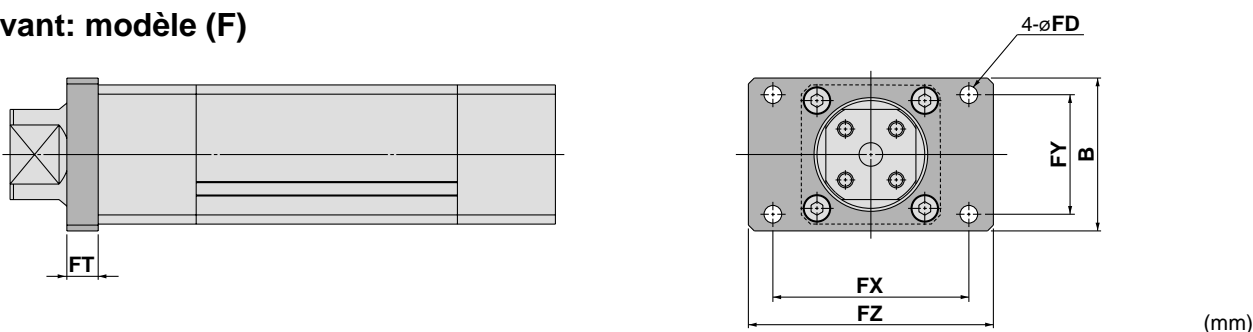
Dimensions: Avec fixations de montage

Equerres transaxiales: modèle (L)



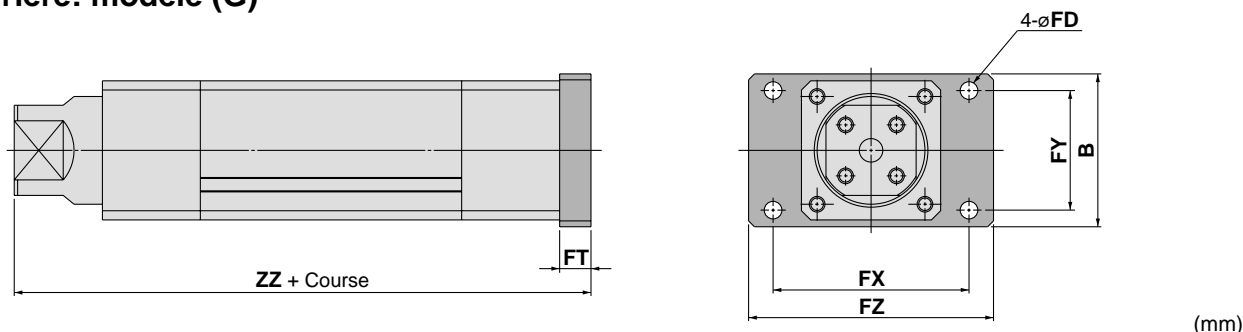
Alésage (mm)	Course admissible	X	Y	LD	LH	LT	LX	LY	LZ	LS	ZZ
20	à 800	16	0	6.6	22	13	58	41.5	72	86	114
25	à 800	16	0	6.6	24	14	62	45.5	75	107	136
32	à 1000	22	0	9	27.5	16	70	52	88	120	166
40	à 1000	24	0	9	34	19	80	63.5	100	138	190
50	à 1000	32	1	11	40	22	96	75.5	120	148	210
63	à 1000	36	3	13	47	24	110	88	140	165	236
80	à 1000	40	3	17	59	30	146	112	180	192	265

Bride avant: modèle (F)



Alésage (mm)	Course admissible	B	FD	FT	FX	FY	FZ
20	à 800	44	5.5	8	50	34	60
25	à 800	48	6.6	8	57	36	70
32	à 1000	60	9	12	64	46	78
40	à 1000	74	9	12	80	58	100
50	à 1000	78	9	16	100	61	125
63	à 1000	100	12	16	112	75	138
80	à 1000	120	14	16	132	95	155

Bride arrière: modèle (G)



Alésage (mm)	Course admissible	B	FD	FT	FX	FY	FZ	ZZ
20	à 800	44	5.5	8	50	34	60	114
25	à 800	48	6.6	8	57	36	70	136
32	à 1000	60	9	12	64	46	78	167
40	à 1000	74	9	12	80	58	100	190
50	à 1000	78	9	16	100	61	125	211
63	à 1000	100	12	16	112	75	138	237
80	à 1000	120	14	16	132	95	155	264

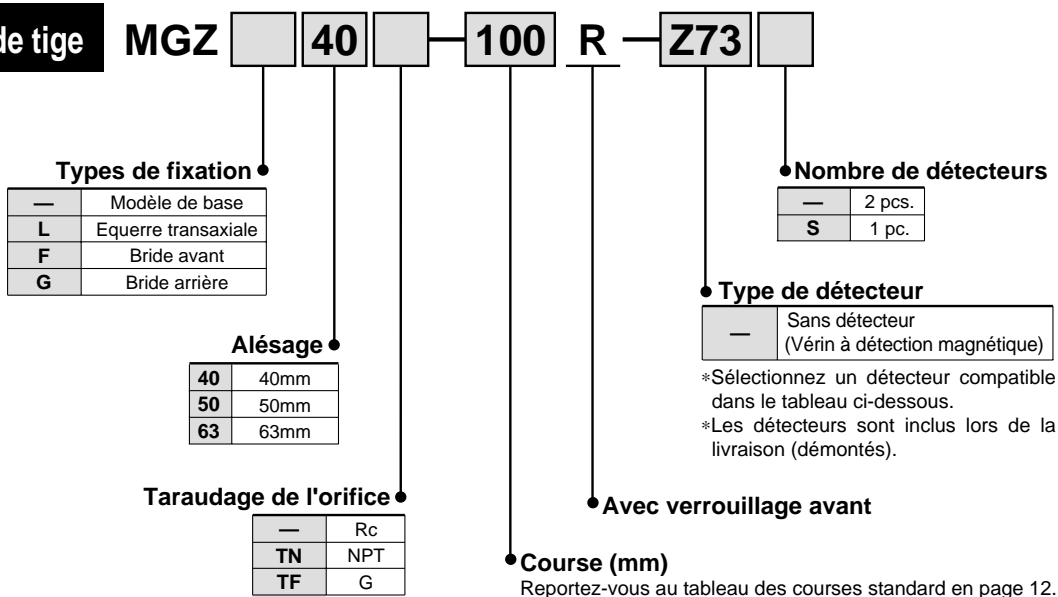
Vérin guidé à effort renforcé Avec verrouillage avant

Série MGZ

ø40, ø50, ø63

Pour passer commande

Verrouillage de tige



Détecteurs compatibles: Modèle à fixation intégrée

Type	Fonction spéciale	Connexion électrique	LED	Câblage (Sortie)	Tension d'alimentation		Type de détecteur		Longueur de câble (m)*			Application		
					CC	CA	Connexion électrique		0.5 (—)	3 (L)	5 (Z)			
					Perp.	Axiale	—	Z76	●	●	—			
Détecteur Reed	—	Fil noyé	Oui	3 fils (NPN equip.)	—	5V	—	—	Z76	●	●	—	Circuit Cl	—
				2 fils	24V	12V	100V	—	Z73	●	●	●	—	Relais API
					5V, 12V	100V maxi	—	Z80	●	●	—	Circuit Cl	API	
Détecteur statique	—	Fil noyé	Oui	3 fils (NPN)	24V	5V, 12V	—	Y69A	Y59A	●	●	○	Circuit Cl	Relais API
				3 fils (PNP)				Y7PV	Y7P	●	●	○	—	
				2 fils				Y69B	Y59B	●	●	○	—	
				3 fils (NPN)				Y7NWV	Y7NW	●	●	○	Circuit Cl	
				3 fils (PNP)				Y7PWV	Y7PW	●	●	○	—	
				Double visualisation (2 couleurs)				Y7BWV	Y7BW	●	●	○	—	
								—	Y7BA	—	●	○	—	
Résistance à l'eau améliorée (2 couleurs)	—	—	—	—	—	—	—	—	—	—	—	—		

*Longueur de câble: 0.5m — (Exemple) Y69B
3m L (Exemple) Y69BL
5m Z (Exemple) Y69BZ

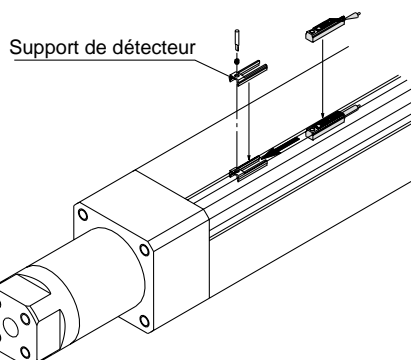
Notes • Les détecteurs statiques marqués d'un "○" sont fabriqués sur commande.
• Le montage d'un détecteur sur un vérin commandé au départ sans détecteur exige l'utilisation d'un support en fonction du tableau ci-dessous.

Support de détecteur

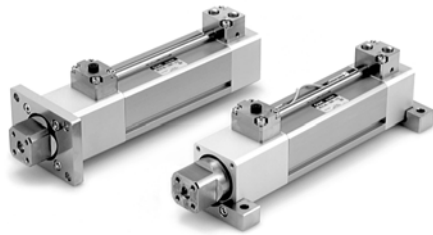
Alésage (mm)	40, 50, 63
Modèle à support de détecteur	BMP1-032

Références des fixations

Alésage (mm)	40	50	63
Equerres	MGZ-L04	MGZ-L05	MGZ-L06
Bride	MGZ-F04	MGZ-F05	MGZ-F06



Vérin antirotation à effort renforcé et verrouillage de tige **Série MGZ**



Caractéristiques du vérin

Alésage (mm)	40	50	63
Type	Double effet/simple tige		
Fluide	Air		
Pression d'épreuve	1.5MPa		
Pression d'utilisation maxi	1.0MPa		
Pression d'utilisation mini	0.2MPa *		
Température d'utilisation	Sans détecteur magnétique: -10° et 70°C (sans eau (risque de gel))		
	Avec détection magnétique: -10° et 60°C (sans eau (risque de gel))		
Lubrification	Sans lubrification		
Vitesse de déplacement	SORTIE de 50 à 700mm/s		
	ENTREE de 50 à 450mm/s		
Tolérance sur la course	Jusqu'à 250 ^{+1,0} ₀ , 251 à 1000 ^{+1,4} ₀		
Amortissement	Amortissement élastique		
Tolérance sur les filets	JIS classe 2		
Types de fixation	Standard, équerres transaxiales, bride avant, bride arrière		

*0.08MPa (ou 0.12MPa pour courses longues) sauf pour verrouillage.

Caractéristiques du verrouillage

Position du verrouillage de tige	Côté tige unique.		
Effort de maintien (maxi) N	ø40	ø50	ø63
	1770	2690	4160
Jeu fonctionnel	2mm maxi		
Commande manuelle	Modèle sans verrouillage		

Réglez la position du détecteur de sorte qu'il fonctionne en fin de course et sur les positions intermédiaires (2mm).

Course standard

Alésages (mm)	Course standard (mm)	Courses longues (mm)
40, 50, 63	75, 100, 125, 150, 175 200, 250, 300	350, 400, 450, 500, 600 700, 800, 900, 1000

Les courses intermédiaires et les courses inférieures à 75mm sont également disponibles.

Masse

(kg)

Alésage (mm)		40	50	63
Masse standard	Modèle de base	2.80	4.08	6.13
	Equerres	3.29	4.97	7.39
	Bride	3.24	4.84	7.13
Masse additionnelle par 50mm de course	Toutes les fixations	0.41	0.61	0.80

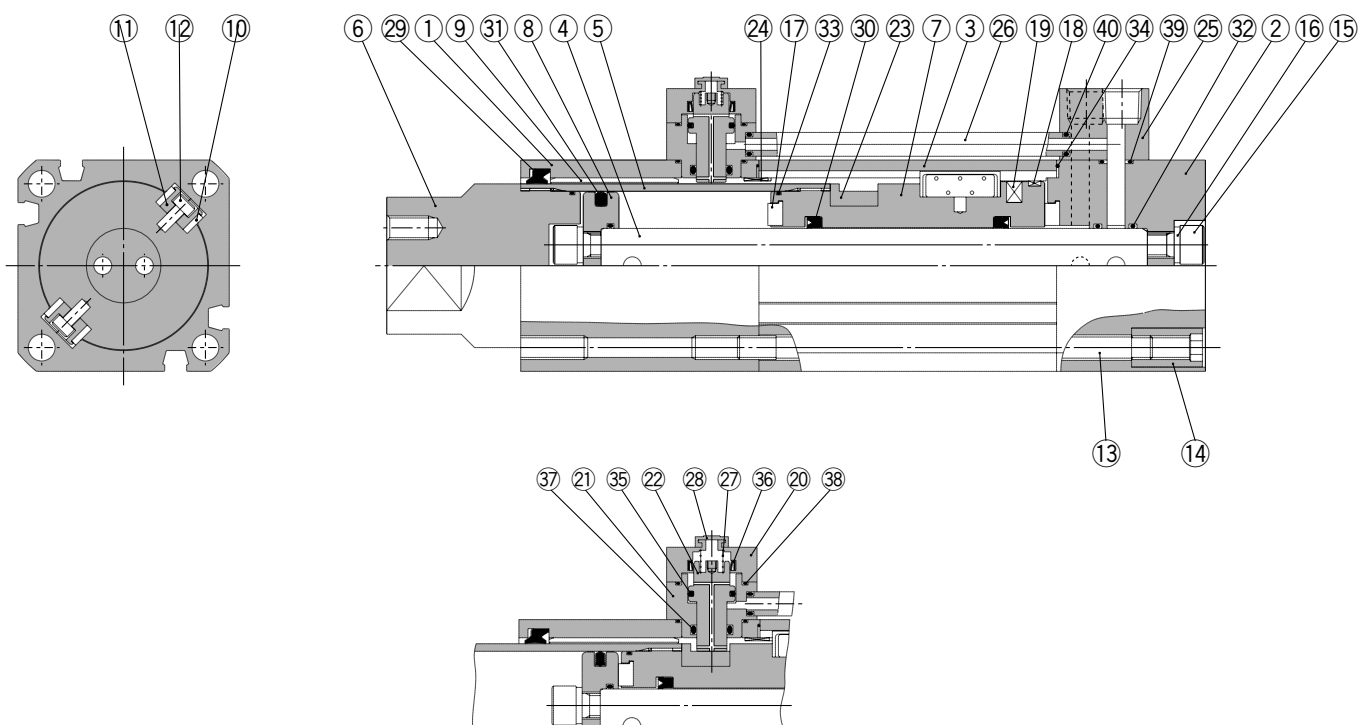
Effort théorique

(N)

Modèle	Alésage (mm)	Tige (mm)	Utilisation électrique	Piston (mm ²)	Pression d'utilisation (MPa)								
					0.2	0.3	0.4	0.5	0.6	0.7	0.8	0.9	1.0
MGZ40	45 × 40	20	Sortie	2533	507	760	1013	1267	1520	1773	2026	2280	2533
	40		Entrée	942	188	283	377	471	565	659	754	848	942
MGZ50	55 × 50	25	Sortie	3848	770	1154	1539	1924	2309	2694	3078	3463	3848
	50		Entrée	1473	295	442	589	737	884	1031	1178	1326	1473
MGZ63	68 × 63	32	Sortie	5945	1189	1784	2378	2973	3567	4162	4756	5351	5945
	63		Entrée	2313	463	694	925	1157	1388	1619	1850	2082	2313

Série MGZ

Construction



Verrouillage de tige

Nomenclature

Rep.	Désignation	Matière	Remarque
1	Fond avant	Alliage d'aluminium	Anodisé
2	Fond arrière	Alliage d'aluminium	Anodisé
3	Tube	Alliage d'aluminium	Anodisé dur
4	Tige du piston	Alliage d'aluminium	Anodisé dur
5	Tige du tube	Tube en acier au carbone	Chrome dur
6	Fond avant	Acier	Nickelé
7	Piston	Alliage d'aluminium	Chromé
8	Piston immobile	Alliage d'aluminium	Chromé
9	Coussinet	Alliage de bronze	
10	Plaque motrice	Alliage de bronze	
11	Support	Alliage d'aluminium	Chromé
12	Broche	Acier	Chromé zingué
13	Tirant	Acier	Chromé anticorrosion
14	Ecrou de tirant	Acier	Nickelé
15	Vis CHC	Acier Cr Md	Nickelé
16	Rondelle élastique	Acier élastique	Nickelé
17	Bague élastique	Uréthane	
18	Segment porteur	Résine	
19	Aimant	Matière magnétique	
20	Obturbateur	Alliage de bronze	Nickelé

Rep.	Désignation	Matière	Remarque
21	Support de blocage	Acier inox	
22	Verrou	Acier	Trempé, chromé dur
23	Stoppeur	Acier	Trempé
24	Palier	Alliage de bronze	
25	Bloc d'orifices	Alliage de bronze	Nickelé
26	Tube	Alliage de bronze	
27	Ressort du bloqueur	Acier élastique	
28	Obturbateur	Caoutchouc synthétique	
29*	Joint de tige A	NBR	
30	Joint de tige B	NBR	
31	Joint de piston	NBR	
32	Joint d'étanchéité	NBR	
33	Joint de la tige	NBR	
34*	Joint de tube	NBR	
35*	Joint du verrou A	NBR	
36*	Joint du verrou B	NBR	
37*	Joint du verrou C	NBR	
38*	Joint du support	NBR	
39*	Joint du bloc d'orifices	NBR	
40*	Joint du conduit	NBR	

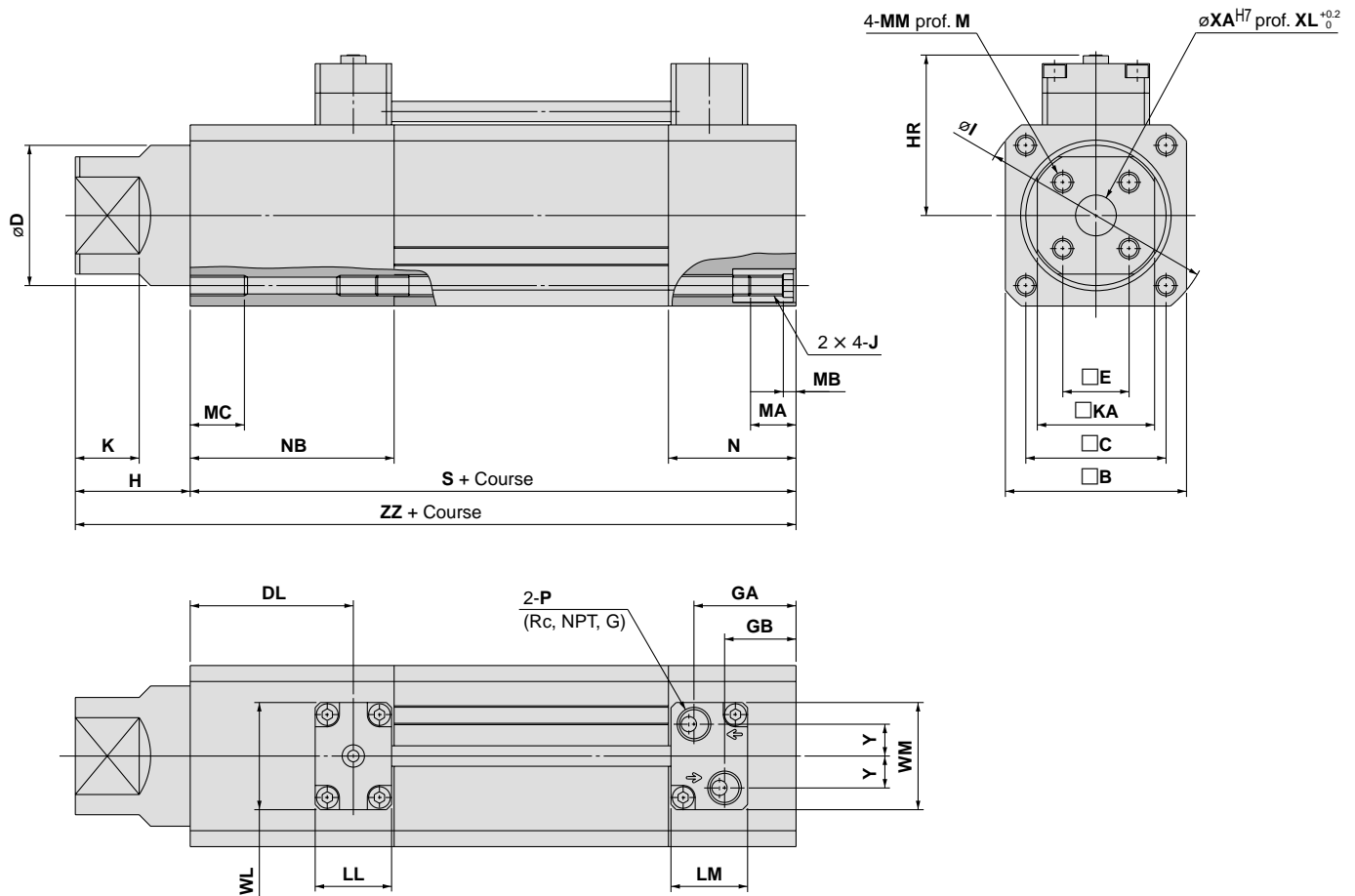
Pièces de rechange: Kit de joints

Alésage (mm)	Réf. du kit de joints	Composants du kit
40	MGZ40R-PS	Repères 29 et 34 à 40 du tableau ci-dessus
50	MGZ50R-PS	
63	MGZ63R-PS	

*Chaque kit contient les repères 29 et 34 à 40, et peut être commandé en utilisant la référence de l'alésage correspondant.

Dimensions

Modèle de base



(mm)

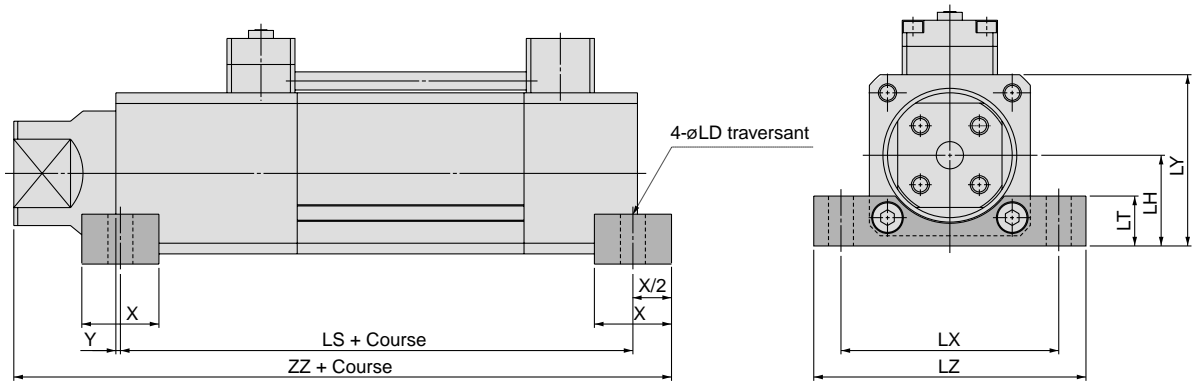
Alésage (mm)	Course admissible	B	C	D	DL	E	GA	GB	H	HR	I	J	K	KA	LL	LM
40	à 1000	59	46	45	58	21	34.5	23.5	40	57.5	78	M6	25	36	30	30
50	à 1000	71	55	55	67	26	40	28	45	63.5	92	M8	25	46	30	30
63	à 1000	82	66	68	73	32	46.5	34.5	50	69	110	M8	25	53	30	30

Alésage (mm)	Course admissible	M	MA	MB	MC	MM	N	NB	P	S	XA	XL	Y	WL	WM	ZZ
40	à 1000	10	16	4	12	M6	44	74	1/4	168	12	6	9.5	42	39	208
50	à 1000	14	16	5	15	M8	50	83	1/4	183	16	6	12.5	42	42	228
63	à 1000	14	16	5	15	M8	56	89	1/4	204	16	6	15	52	52	254

Série MGZ

Dimensions: Avec fixations de montage

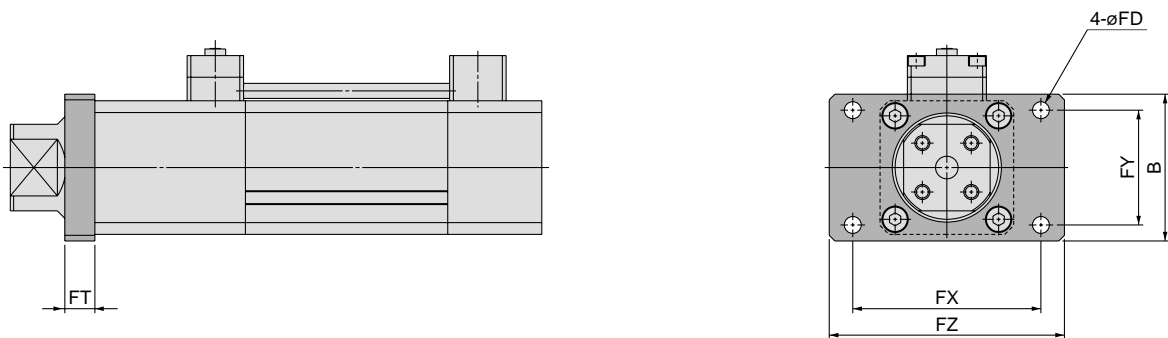
Equerres transaxiales: modèle (L)



(mm)

Alésage (mm)	Course admissible	X	Y	LD	LH	LT	LX	LY	LZ	LS	ZZ
40	à 1000	24	0	9	34	19	80	63.5	100	168	220
50	à 1000	32	1	11	40	22	96	75.5	120	181	243
63	à 1000	36	3	13	47	24	110	88	140	198	269

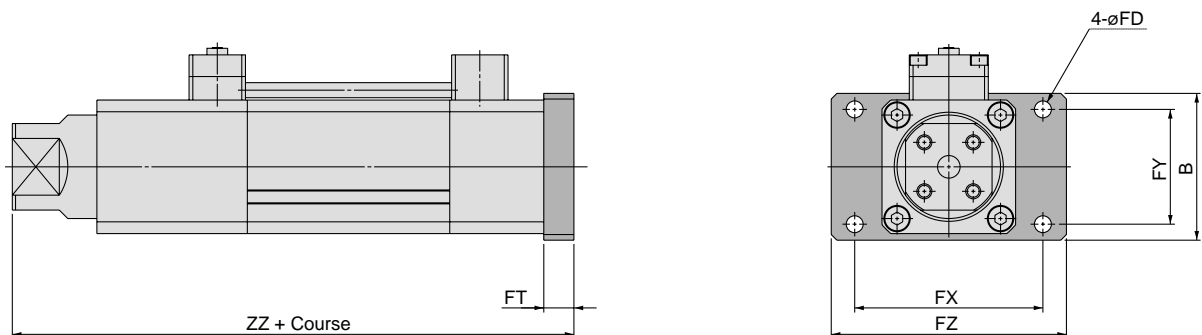
Bride avant: modèle (F)



(mm)

Alésage (mm)	Course admissible	B	FD	FT	FX	FY	FZ
40	à 1000	74	9	12	80	58	100
50	à 1000	78	9	16	100	61	125
63	à 1000	100	12	16	112	75	138

Bride arrière: modèle (G)



(mm)

Alésage (mm)	Course admissible	B	FD	FT	FX	FY	FZ	ZZ
40	à 1000	74	9	12	80	58	100	220
50	à 1000	78	9	16	100	61	125	244
63	à 1000	100	12	16	112	75	138	270

Vérin à efforts renforcés

Série MGZR

(sans mécanisme antirotation)

∅20, ∅25, ∅32, ∅40, ∅50, ∅63, ∅80

Pour passer commande

Standard MGZ R 40 Z 100 Z73

Sans mécanisme antirotation •

Types de fixation •

—	Modèle de base
L	Equerre transaxiale
F	Bride avant
G	Bride arrière
D	Chape arrière

Alésage •

20	20mm	50	50mm
25	25mm	63	63mm
32	32mm	80	80mm
40	40mm		

Taraudage de l'orifice •

—	M5 x 0.8	∅20
	Rc	∅25
TN	NPT	∅32
		∅40
TF	G	∅50
		∅63
		∅80

Nombre de détecteurs

—	2 pcs.
S	1 pc.

Type de détecteur

—	Sans détecteur (Vérin à détection magnétique)
---	---

* Sélectionnez un détecteur compatible dans le tableau ci-dessous.
* Les détecteurs sont inclus lors de la livraison (démontés).

Course (mm)
Reportez-vous au tableau des courses standard en page 18.

Racleur métallique

—	Sans racleur métallique
Z	Avec racleur métallique

Détecteurs compatibles: ∅20, ∅25, ∅32

Type	Fonction spéciale	Connexion électrique	Le	Câblage (Sortie)	Tension d'alimentation			Type de détecteur		Longueur de câble (m)*			Application	
					CC	CA	Connexion électrique		0.5 (—)	3 (L)	5 (Z)			
							Perp.	Axiale						
Détecteur Reed	—	Fil noyé	Non	2 fils	24V	5V 12V	100V maxi	A90V	A90	●	●	○	Circuit Cl	Relais API
						12V	100V	A93V	A93	●	●	○	—	
						5V	—	A96V	A96	●	●	—	Circuit Cl	
Détecteur statique	—	Fil noyé	Oui	3 fils (NPN)	24V	5V, 12V	—	M9NV	M9N	●	●	—	Circuit Cl	Relais API
				3 fils (PNP)				M9PV	M9P	●	●	○	—	
				2 fils				M9BV	M9B	●	●	○	—	
				3 fils (NPN)				M9NWV	M9NW	●	●	○	Circuit Cl	
				3 fils (PNP)				M9PWV	M9PW	●	●	○	—	
				Double visualisation (2 couleurs)				M9BWV	M9BW	●	●	○	—	
								—	M9BA	—	●	○	—	
Résistance à l'eau améliorée (2 couleurs)				2 fils		12V								

Détecteurs compatibles: ∅40, ∅50, ∅63, ∅80

Type	Fonction spéciale	Connexion électrique	Le	Câblage (Sortie)	Tension d'alimentation			Type de détecteur		Longueur de câble (m)*			Application	
					CC	CA	Connexion électrique		0.5 (—)	3 (L)	5 (Z)			
							Perp.	Axiale						
Détecteur Reed	—	Fil noyé	Oui	3 fils (équ. à NPN)	24V	5V	—	—	Z76	●	●	—	Circuit Cl	Relais API
				2 fils		12V	100V	—	Z73	●	●	●	—	
				5V, 12V		100V maxi	—	Z80	●	●	—	Circuit Cl		
Détecteur statique	—	Fil noyé	Oui	3 fils (NPN)	24V	5V, 12V	—	Y69A	Y59A	●	●	○	Circuit Cl	Relais API
				3 fils (PNP)				Y7PV	Y7P	●	●	○	—	
				2 fils				Y69B	Y59B	●	●	○	—	
				3 fils (NPN)				Y7NWV	Y7NW	●	●	○	Circuit Cl	
				3 fils (PNP)				Y7PWV	Y7PW	●	●	○	—	
				Double visualisation (2 couleurs)				Y7BWV	Y7BW	●	●	○	—	
								—	Y7BA	—	●	○	—	
Résistance à l'eau améliorée (2 couleurs)				2 fils		12V								

*Longueur de câble: 0.5m..... — (Exemple) Y69B
3m..... L (Exemple) Y69BL
5m..... Z (Exemple) Y69BZ

Notes) • Les détecteurs statiques marqués d'un "○" sont fabriqués sur commande.
• Le montage d'un détecteur sur un vérin commandé au départ sans détecteur exige l'utilisation d'un support en fonction de la page suivante.

Vérin à efforts renforcés (sans mécanisme antirotation) **Série MGZR**



Caractéristiques

Alésage (mm)	20	25	32	40	50	63	80
Type	Double effet/simple tige						
Fluide	Air						
Pression d'épreuve	1.5MPa						
Pression d'utilisation maxi	1.0MPa						
Pression d'utilisation mini	Course standard: 0.08MPa						
	Course longue: 0.12MPa						
Température d'utilisation	Sans détecteur magnétique: -10° et 70°C (sans eau (risque de gel))						
	Avec détection magnétique: -10° et 60°C (sans eau (risque de gel))						
Lubrification	Sans lubrification						
Vitesse de déplacement	Sortie	50 à 700mm/s					
	Entrée	50 jusqu'à 350mm/s	50 jusqu'à 450mm/s				
Tolérance sur la course	Jusqu'à 250 ^{+1,0} ₀ , 251 jusqu'à 1000 ^{+1,4} ₀						
Amortissement	Amortissement élastique						
Tolérance sur les filets	JIS classe 2						
Types de fixation	Standard, équerres transaxiales, bride avant, bride arrière, chape arrière						

Modèle à support de détecteur

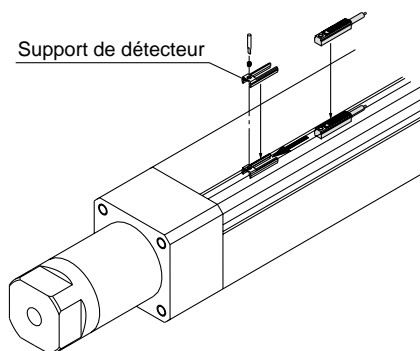
Alésage (mm)	20, 25, 32	40, 50, 63, 80
Mod. à support de détecteur	BM Y3-016	BMP1-032

Références des fixations

Alésage (mm)	20	25	32	40
Equerres	MGZ-L02	MGZ-L25	MGZ-L03	MGZ-L04
Bride	MGZ-F02	MGZ-F25	MGZ-F03	MGZ-F04
^{Note)} Chape arrière	MGZ-D02	MGZ-D25	MGZ-D03	MGZ-D04

Alésage (mm)	50	63	80
Equerres	MGZ-L05	MGZ-L06	MGZ-L08
Bride	MGZ-F05	MGZ-F06	MGZ-F08
^{Note)} Chape arrière	MGZ-D05	MGZ-D06	MGZ-D08

Note) La chape arrière est livrée avec des axes pour articulation et des goupilles fendues.



Course standard

Alésages (mm)	Course standard (mm)	Courses longues (mm)
20, 25	75, 100, 125, 150, 175 200, 250, 300	350, 400, 450, 500 600, 700, 800
32, 40, 50 63, 80	75, 100, 125, 150, 175 200, 250, 300	350, 400, 450, 500, 600 700, 800, 900, 1000

Les courses intermédiaires et les courses inférieures à 75mm sont également disponibles.

Masse

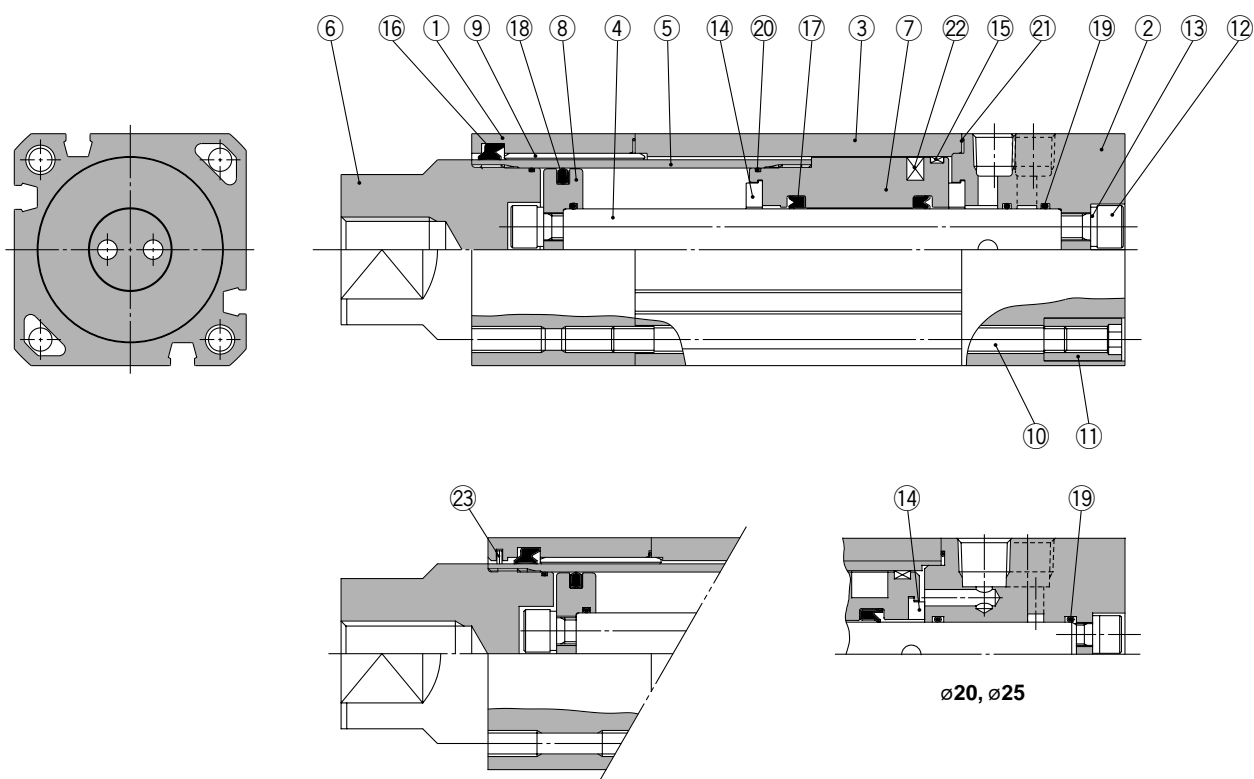
Alésage (mm)		20	25	32	40	50	63	80
		(kg)						
Masse standard	Modèle de base	0.48	0.70	1.09	1.91	3.03	4.83	8.85
	Equerres	0.63	0.86	1.34	2.39	3.92	6.08	10.61
	Bride	0.59	0.83	1.32	2.34	3.79	5.83	9.92
	Chape arrière	0.58	0.83	1.32	2.19	3.47	5.62	10.66
Masse additionnelle par 50mm de course	Toutes les fixations	0.19	0.22	0.29	0.39	0.59	0.78	1.21

Effort théorique

Modèle	Alésage (mm)	Tige (mm)	Util. élect.	Piston (mm ²)	Pression d'utilisation (MPa)								
					0.2	0.3	0.4	0.5	0.6	0.7	0.8	0.9	1.0
MGZ20	20 × 25	10	Sortie	726	145	218	290	363	436	508	581	653	726
				Entrée	236	47	71	94	118	141	165	189	212
MGZ25	25 × 30	12	Sortie	1085	217	326	434	543	651	760	868	977	1085
				Entrée	378	76	113	151	189	227	265	302	340
MGZ32	36 × 32	16	Sortie	1621	324	486	648	811	973	1135	1297	1459	1621
				Entrée	603	121	181	241	302	362	422	482	543
MGZ40	45 × 40	20	Sortie	2533	507	760	1013	1267	1520	1773	2026	2280	2533
				Entrée	942	188	283	377	471	565	659	754	848
MGZ50	55 × 50	25	Sortie	3848	770	1154	1539	1924	2309	2694	3078	3463	3848
				Entrée	1473	295	442	589	737	884	1031	1178	1326
MGZ63	68 × 63	32	Sortie	5945	1189	1784	2378	2973	3567	4162	4756	5351	5945
				Entrée	2313	463	694	925	1157	1388	1619	1850	2082
MGZ80	87 × 80	40	Sortie	9715	1943	2915	3886	4858	5829	6801	7772	8744	9715
				Entrée	3770	754	1131	1508	1885	2262	2639	3016	3393

Série MGZ

Construction



Nomenclature

Rep.	Désignation	Matière	Remarque
1	Fond avant	Alliage d'aluminium	Anodisé
2	Fond arrière	Alliage d'aluminium	Anodisé
3	Tube	Alliage d'aluminium	Anodisé dur
4	Tige du piston	Alliage d'aluminium	Anodisé dur
5	Tige du tube	Acier	Chrome dur
6	Fond avant	Acier	Nickelé
7	Piston	Alliage d'aluminium	Chromé
8	Piston immobile	Alliage d'aluminium	Chromé
9	Coussinet	Alliage de bronze	
10	Tirant	Acier	Chromé anticorrosion
11	Ecrou de tirant	Acier	Nickelé
12	Vis CHC	Acier Cr Md	Nickelé

Rep.	Désignation	Matière	Remarque
13	Rondelle élastique	Acier élastique	Nickelé
14	Bague élastique	Uréthane	
15	Segment porteur	Résine	
16	Joint de tige A	NBR	
17*	Joint de tige B	NBR	
18	Joint de piston	NBR	
19	Joint d'étanchéité	NBR	
20	Joint de la tige	NBR	
21	Joint de tube	NBR	
22*	Aimant	Matière magnétique	
23	Racleur métallique	Métallique	

Pièces de rechange: Kit de joints

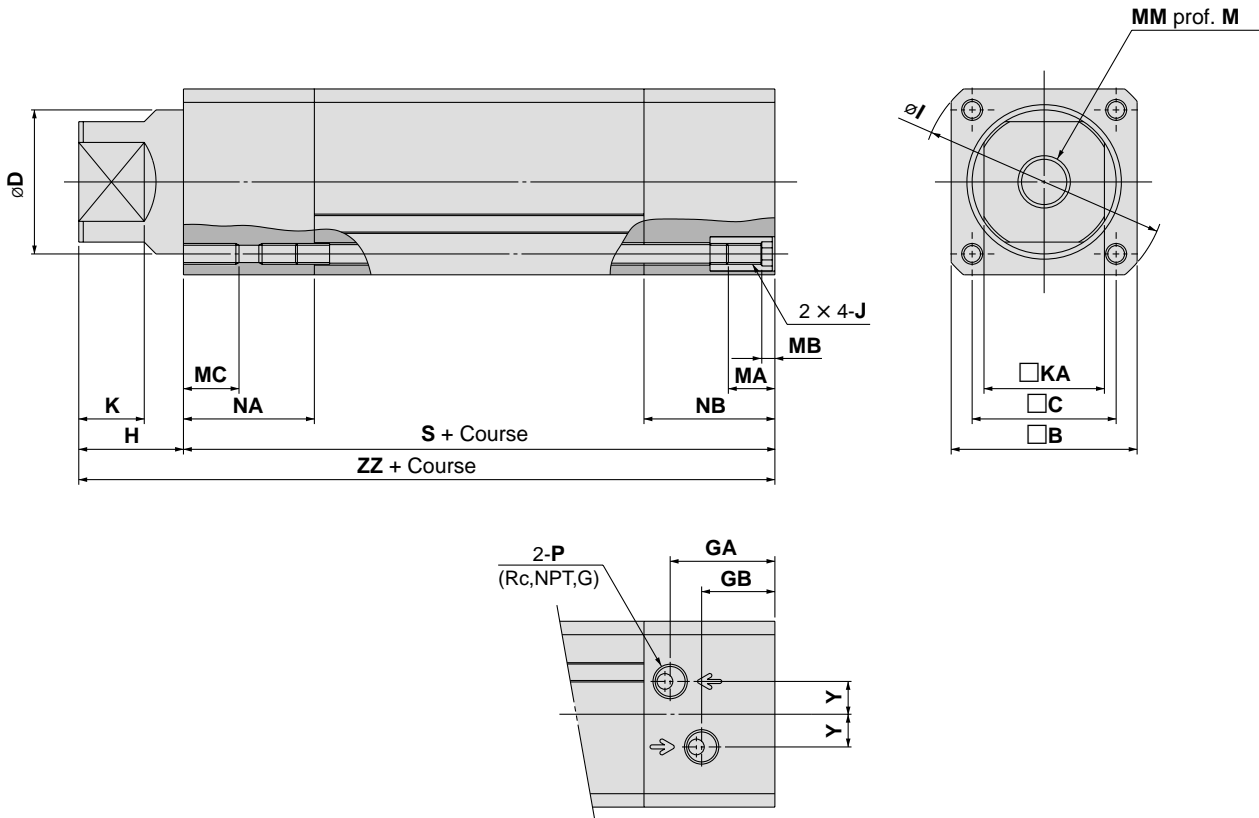
Alésage (mm)	Réf. du kit de joints	Composants du kit
20	MGZ20-PS	Repères 16 et 21 du tableau ci-dessus
25	MGZ25-PS	
32	MGZ32-PS	
40	MGZ40-PS	
50	MGZ50-PS	
63	MGZ63-PS	
80	MGZ80-PS	

* Chaque kit contient les repères 16 et 21, et peut être commandé en utilisant la référence de l'alésage correspondant.

Vérin à efforts renforcés (sans mécanisme antirotation) *Série MGZR*

Dimensions

Modèle de base

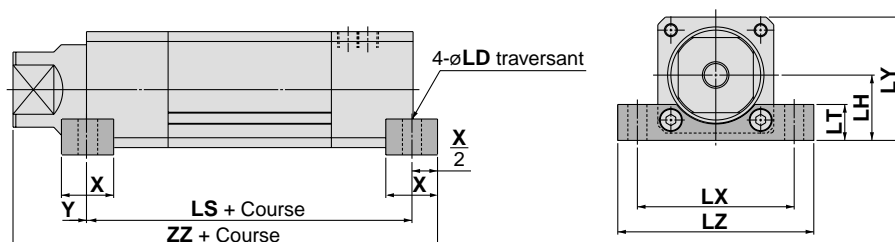


																						(mm)	
Alésage (mm)	Course admissible	B	C	D	KA	GA	GB	H	I	J	K	M	MA	MB	MC	MM	NA	NB	P	S	Y	ZZ	
20	à 800	39	29	25	21	16	12.5	20	51	M5	11	17	11	4	10	M8	19	21	M5 x 0.8	86	5	106	
25	à 800	43	33	30	24	26	18	21	57	M5	12	17	11	4	10	M8	26	34	1/8	107	6.5	128	
32	à 1000	49	38	36	30	28.5	19.5	35	66	M6	22	22	16	4	12	M10	37	1/8	120	8.5	155		
40	à 1000	59	46	45	36	34.5	23.5	40	78	M6	25	30	16	4	12	M16	44	1/4	138	9.5	178		
50	à 1000	71	55	55	46	40	28	45	92	M8	25	35	16	5	15	M20	50	1/4	150	12.5	195		
63	à 1000	82	66	68	53	46.5	34.5	50	110	M8	25	35	16	5	15	M20	56	1/4	171	15	221		
80	à 1000	106	86	87	65	54	36	50	144	M12	25	38	20	6	23	M22	66	3/8	198	20	248		

Série MGZ

Dimensions: Avec fixations de montage

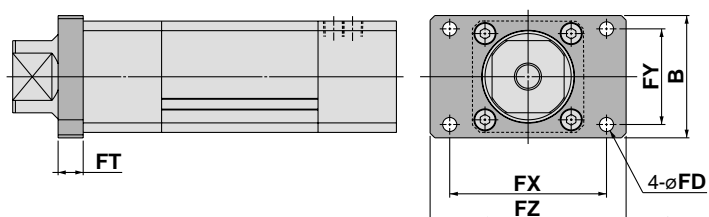
Equerres transaxiales: modèle (L)



(mm)

Alésage (mm)	Course admissible	X	Y	LD	LH	LT	LX	LY	LZ	LS	ZZ
20	à 800	16	0	6.6	22	13	58	41.5	72	86	114
25	à 800	16	0	6.6	24	14	62	45.5	75	107	136
32	à 1000	22	0	9	27.5	16	96	52	88	120	166
40	à 1000	24	0	9	34	19	110	63.5	100	138	190
50	à 1000	32	1	11	40	22	146	75.5	120	148	210
63	à 1000	36	3	13	47	24	110	88	140	165	236
80	à 1000	40	3	17	59	30	146	112	180	192	265

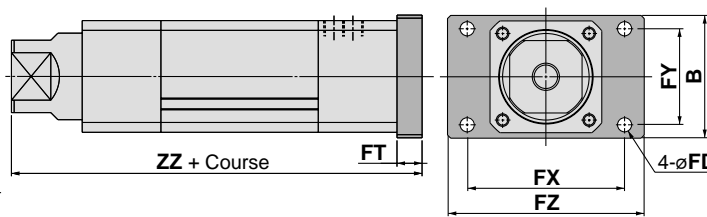
Bride avant: modèle (F)



(mm)

Alésage (mm)	Course admissible	B	FD	FT	FX	FY	FZ
20	à 800	44	5.5	8	50	34	60
25	à 800	48	6.6	8	57	36	70
32	à 1000	60	9	12	64	46	78
40	à 1000	74	9	12	80	58	100
50	à 1000	78	9	16	100	61	125
63	à 1000	100	12	16	112	75	138
80	à 1000	120	14	16	132	95	155

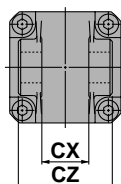
Bride arrière: modèle (G)



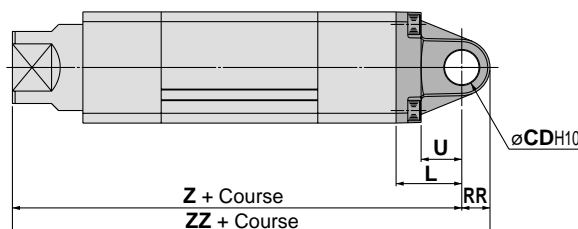
(mm)

Alésage (mm)	Course admissible	B	FD	FT	FX	FY	FZ	ZZ
20	à 800	44	5.5	8	50	34	60	114
25	à 800	48	6.6	8	57	36	70	136
32	à 1000	60	9	12	64	46	78	167
40	à 1000	74	9	12	80	58	100	190
50	à 1000	78	9	16	100	61	125	211
63	à 1000	100	12	16	112	75	138	237
80	à 1000	120	14	16	132	95	155	264

Chape arrière: modèle (D)



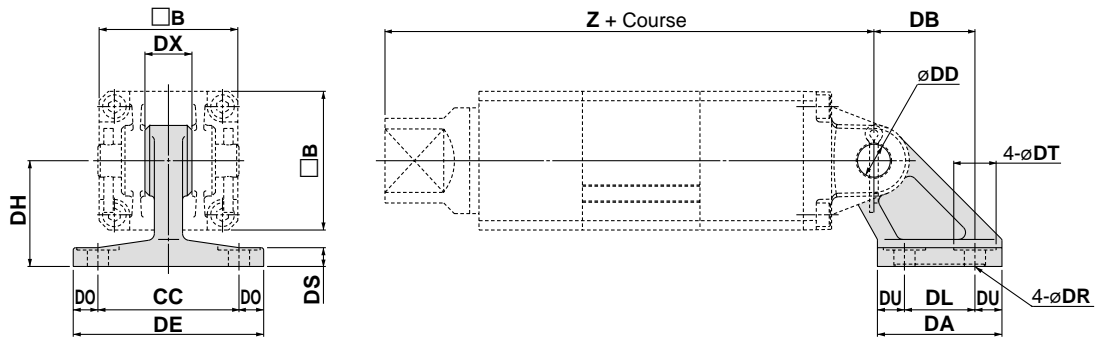
*Les axes pour articulation et les goupilles sont inclus.



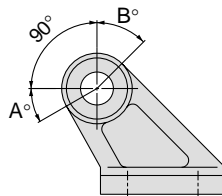
(mm)

Alésage (mm)	Course admissible	L	RR	U	CDH10	CX ^{+0.3} / _{+0.1}	CZ	Z	ZZ
20	à 250	23	8.5	14	10	14	28	129	137.5
25	à 350	23	11	14	10	14	28	151	162
32	à 600	30	12	17	14	20	40	185	197
40	à 600	30	15	17	14	20	40	208	223
50	à 700	42	18	26	22	30	60	237	255
63	à 900	42	23	26	22	30	60	263	286
80	à 900	50	28	30	25	32	64	298	326

Chape arrière



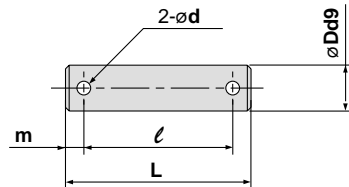
Modèle	Alésage (mm)	B	DA	DB	CC	DDH10	DE	DH	DL	DO	DR	DS	DT	DU	DX	Z
MB-B03	20	39	42	32	44	10 ^{+0.058}	62	33	22	9	6.6	7	15	10	14	129
	25	43	42	32	44	10 ^{+0.058}	62	33	22	9	6.6	7	15	10	14	151
MB-B05	32	49	53	43	60	14 ^{+0.070}	81	45	30	10.5	9	8	18	11.5	20	185
	40	59	53	43	60	14 ^{+0.070}	81	45	30	10.5	9	8	18	11.5	20	208
MB-B08	50	71	73	64	86	22 ^{+0.084}	111	65	45	12.5	11	10	22	14	30	237
	63	82	73	64	86	22 ^{+0.084}	111	65	45	12.5	11	10	22	14	30	263
MB-B12	80	106	90	78	110	25 ^{+0.084}	136	75	60	13	13.5	14	24	15	32	298



Rotation

Alésage (mm)	A°	B°	A°+B°+90°
20	35	50	175
25	30	50	170
32, 40	30	50	170
50, 63	35	50	175

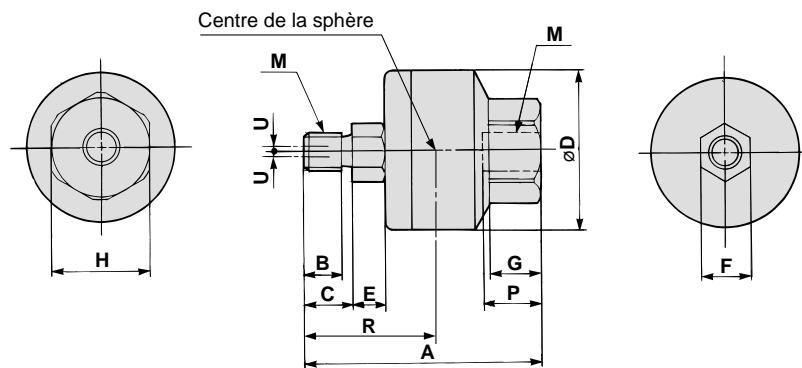
Axe pour articulation



Modèle	Alésage (mm)	Dd9	L	l	m	d (Traversant)	Goupille fendue (Note)
CD-M03	20, 25	10 ^{-0.040} -0.076	44	36	4	3	ø3 × 18ℓ
CD-M05	32, 40	14 ^{-0.050} -0.093	60	51	4.5	4	ø4 × 25ℓ
CD-M08	50, 63	22 ^{-0.065} -0.117	82	72	5	4	ø4 × 35ℓ
CDP-7A	80	25 ^{-0.065} -0.117	88	78	5	4	ø4 × 36ℓ

Note) Les goupilles fendues sont utilisées de pair avec les rondelles.

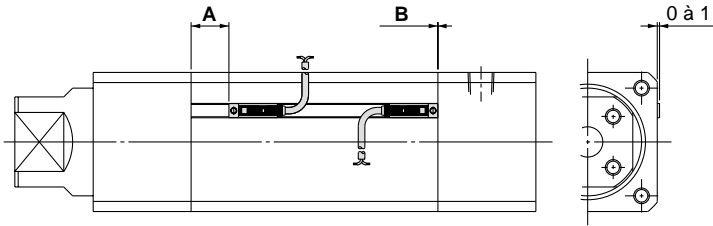
Accouplement de compensation



Alésage	Modèle	M		A	B	C	D	E	F	G	H	Centre de la sphère R	Prof. de vis maxi P	Excentricité admissible U	Tension et compression d'utilisation maxi N		Masse (kg)
		Taille nom.	Pas												Compression	Tension	
20, 25	JB40-8-125	8	1.25	51	8.5	11	31	6	11	11	22	29	13	0.75	6000	1300	0.15
32	JB63-10-150	10	1.5	62.5	10	13	41	7.5	14	13.5	27	35.5	15	1	11000	3100	0.29
40	JB80-16-200	16	2	80.5	16	20	50	9.5	19	16	32	47.5	18	1.25	18000	5000	0.56
50, 63	JB100-20-250	20	2.5	101	21	26	59.5	11.5	24	20	41	59	24	2	28000	7900	1.04
80	JB140-22-250	22	2.5	129	18	22	79	14	30	22	46	71.5	38	2.5	54000	15300	2.6

Série MGZ/MGZR

Positions correctes de montage pour la détection en fin de course



Alésage (mm)	D-A9□, A9□V		D-M9N□, M9P□, M9B□ D-M9NW□, M9PW□, M9BW□		D-M9BAL	
	A	B	A	B	A	B
20	24	3	28	7	27	6
25	24	3	28	7	27	6
32	22	4	26	8	25	7

Alésage (mm)	D-Z7□, Z80 D-Y59□, Y69□, Y7P, Y7PV D-Y7□W, Y7□WV D-Y7BAL	
	A	B
40	23	0
50	23	0
63	32	0
80	37	4

Plage de réglage

Modèle de détecteur	Alésage (mm)		
	20	25	32
D-A9□, A9□V	8	9.5	8
D-M9N□, M9P□, M9B□ D-M9NW□, M9PW□, M9BW□	5	5	4.5
D-M9BAL	5	6	5

Modèle de détecteur	Alésage (mm)			
	40	50	63	80
D-Z7□, Z80	10	10	11	13
D-Y59□, Y69□, Y7P, Y7PV D-Y7□W, Y7□WV	6	5	6	8
D-Y7BAL	5.5	5.5	6	7

*Les caractéristiques d'hystérésis sont en guise de référence et ne sont pas garanties. (tolérance ±30%).
L'hystérésis peut varier en raison du milieu de travail.

Courses mini pour la fixation

Type de détecteur	Modèle	Nombre de détecteurs	Alésage (mm)		
			20	25	32
Détecteur Reed	D-A9□, A9□V	2 pcs. (Même face)	50		
		1 ou 2 pcs. (Faces différentes)	15		
Détecteur statique	D-M9N□, M9P□, M9B□	2 pcs. (Même face)	55		
		1 ou 2 pcs. (Faces différentes)	15		
	D-M9NW□, M9PW□, M9BW□	2 pcs. (Même face)	55		
		1 ou 2 pcs. (Faces différentes)	15		
	D-M9BAL	2 pcs. (Même face)	70		
		1 ou 2 pcs. (Faces différentes)	25		

Type de détecteur	Modèle	Nombre de détecteurs	Alésage (mm)				
			32	40	50	63	80
Détecteur Reed	D-Z7□, Z80	2 pcs. (Même face)	60				70
		1 ou 2 pcs. (Faces différentes)	20				20
Détecteur statique	D-Y59□, Y69□, Y7P, Y7PV	2 pcs. (Même face)	60				65
		1 ou 2 pcs. (Faces différentes)	20				20
	D-Y7□W, Y7□WV	2 pcs. (Même face)	70				65
		1 ou 2 pcs. (Faces différentes)	25				20
	D-Y7BAL	2 pcs. (Même face)	70				75
		1 ou 2 pcs. (Faces différentes)	25				20

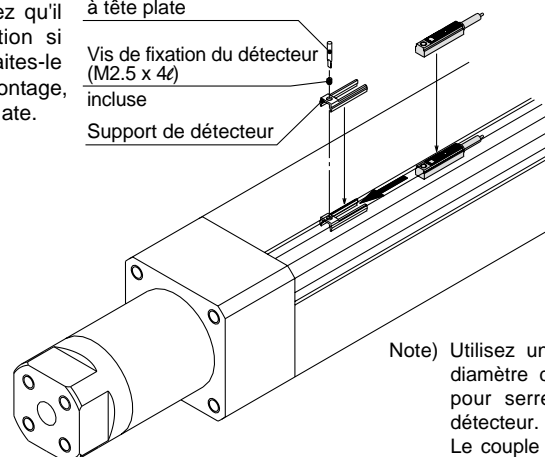
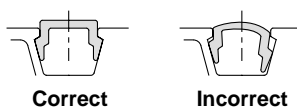
Montage

Lors du montage d'un détecteur, immobilisez à l'aide de vos doigts le support du détecteur et enfoncez-le dans la rainure. Confirmez qu'il est correctement aligné dans la rainure et réglez la position si nécessaire. Insérez alors le détecteur dans la rainure et faites-le glisser dans le support. Après avoir décidé de la position de montage, placez la vis, incluse, et serrez-la à l'aide d'un tournevis à tête plate.

Tournevis d'horloger à tête plate

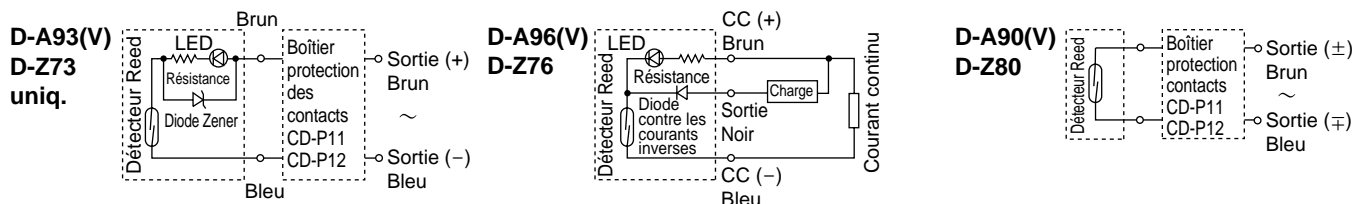
Vis de fixation du détecteur (M2.5 x 4ℓ) incluse

Support de détecteur

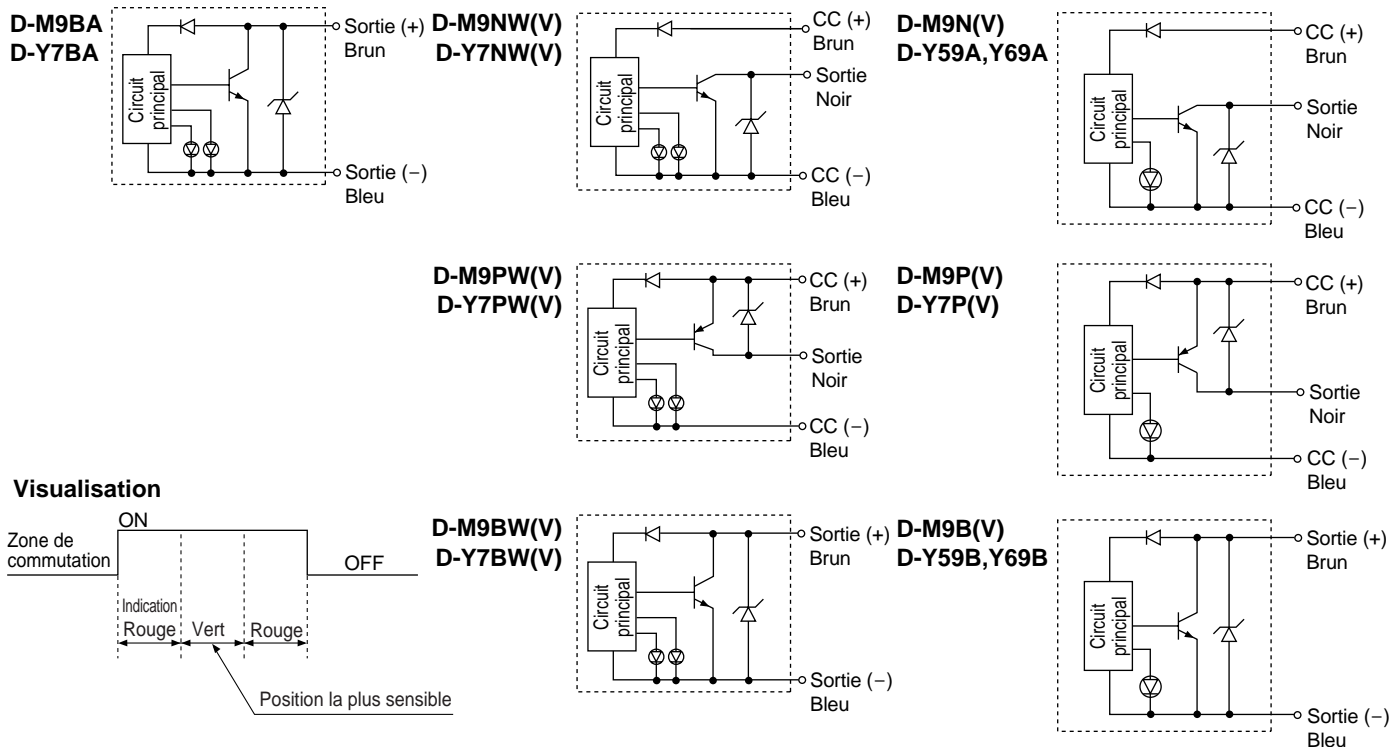


Note) Utilisez un tournevis d'horloger de diamètre de manche de 5 à 6mm pour serrer la vis de fixation du détecteur.
Le couple de serrage est de 0.05 à 0.1N·m. En guise de référence, tournez de 90° au-delà du point dur.

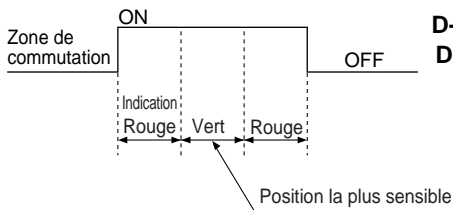
Circuit interne du détecteur Reed



Circuits internes des détecteurs



Visualisation



Boîtier de protection des contacts : CD-P11, CD-P12

<Détecteurs compatibles>

D-Z7, Z8

Les détecteurs indiqués ci-dessus ne disposent pas de circuit de protection.

1. La charge doit être inductive.
2. La longueur de câble est supérieure à 5m.
3. La tension de charge est de 100Vca.

Dans ces trois cas, utilisez un boîtier de protection.

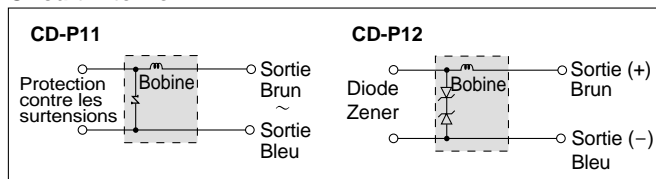
Caractéristiques

Réf.	CD-P11	CD-P12
Tension d'alimentation	100Vca maxi	200Vca 24Vcc
Courant de charge maxi	25mA	12.5mA 50mA

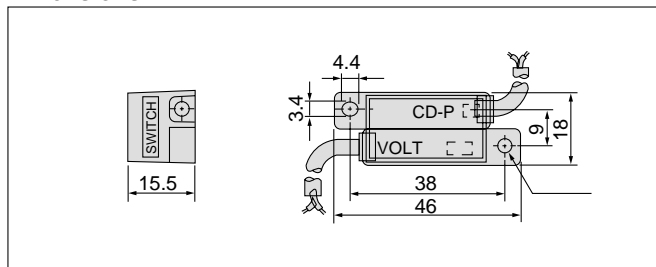
*Longueur de câble — Côté détecteur 0.5m
Côté charge 0.5m



Circuit interne



Dimensions



Raccordement

Pour brancher un détecteur à un boîtier de protection, raccordez le câble du boîtier (côté SWITCH) et le câble du détecteur. De plus, veillez à ce que l'unité de détection soit le plus près possible du boîtier de protection, avec un câble de 1m maxi.




Série **MGZ/MGZR**


Consignes de sécurité


Ce manuel d'instruction a été rédigé pour prévenir des situations dangereuses pour les personnels et les équipements. Les précautions énumérées dans ce document sont classées en trois grandes catégories:

"PRÉCAUTIONS D'UTILISATION", "ATTENTION" OU "DANGER".

Afin de respecter les règles de sécurité, reportez-vous aux normes ISO 4414(1) et JIS B 8370(2) ainsi qu'à tous les textes en vigueur à ce jour.

 **Précautions d'utilisation:** Une erreur de l'opérateur pourrait entraîner des blessures ou endommager le matériel.

 **Attention:** Une erreur de l'opérateur pourrait entraîner des blessures graves ou mortelles.

 **Danger :** Dans des cas extrêmes, la possibilité d'une blessure grave ou mortelle doit être prise en compte.

Note 1) ISO 4414

Note 2) JIS B 8370 : Pneumatic System Axiom.

Attention

1 La compatibilité des équipements pneumatiques est sous la responsabilité de la personne qui a conçu le système pneumatique et qui a défini ses caractéristiques.

Lorsque les produits en question sont utilisés dans certaines conditions, leur compatibilité avec le système considéré doit être basée sur ses caractéristiques après analyses et tests pour être en adéquation avec le cahier des charges.

2 Seules les personnes formées à la pneumatique pourront intervenir sur les équipements et machines utilisant l'air comprimé.

L'air comprimé est très dangereux pour les personnes qui ne sont pas familiarisées à cette énergie. Des opérations telles que le câblage, la manipulation et la maintenance des systèmes pneumatiques ne devront être effectuées que par des personnes formées à la pneumatique.

3 Ne jamais intervenir sur des machines ou composants pneumatiques sans s'être assurés que tous les dispositifs de sécurité ont été mis en place.

- 1.L'inspection et la maintenance des équipements ou machines ne devront être effectuées que si ces équipements ont été mis en "sécurité". Pour cela, placez des vannes ou sectionneurs cadenassables sur les alimentations en énergie.
- 2.Si un équipement ou une machine pneumatique doit être déplacé, s'assurer que celui-ci a été mis en "sécurité", couper l'alimentation en pression et purger tout l'équipement.
- 3.Lors de la remise sous pression, prendre garde aux mouvements des différents actionneurs (des échappements peuvent provoquer des retours de pression).

4 Consultez SMC si un produit doit être utilisé dans l'un des cas suivants:

- 1.Conditions et plages de fonctionnement en dehors de celles données dans les catalogues.
- 2.Utilisation des composants en ambiance nucléaire, matériel embarqué (train, air, navigation, véhicules,...), équipements médicaux, alimentaires, équipements de sécurité, de presse.
- 3.Equipements pouvant avoir des effets néfastes ou dangereux pour l'homme ou les animaux.



Série MGZ/MGZR

Précautions des actionneurs 1

Veillez lire ces consignes avant l'utilisation.

Conception

⚠ Attention

1. Possibilité de mouvement brusque et dangereux du vérin si les pièces coulissantes sont pliées par des forces externes ou autres.

Ces mouvements brusques peuvent entraîner des lésions physiques (attention à ne pas mettre les mains ou les pieds dans la machine) ou endommager l'équipement. Prévenez ces risques par un montage adéquat de l'équipement.

2. Utilisez un carter de protection pour minimiser les risques de lésion.

Si un objet ou une pièces mobiles d'un vérin présente un danger pour le personnel, prenez les mesures de protection nécessaires pour empêcher le contact avec le corps humain.

3. Fixez toutes les pièces fixes et les pièces raccordées de sorte qu'elles ne se détachent pas.

Lorsqu'un vérin travaille à grande cadence ou qu'il est installé dans un lieu soumis à de fortes vibrations, assurez-vous que toutes les pièces sont bien fixées.

4. L'utilisation d'un circuit de freinage ou d'un amortisseur de chocs peut s'avérer nécessaire.

Lorsque la pièce est manipulée à grande vitesse ou si la charge est lourde, un simple amortissement du chariot ne sera pas suffisant pour absorber les chocs. Dans ce cas, installez un circuit de freinage pour réduire la vitesse de la pièce avant qu'elle n'atteigne l'amortisseur, ou installez un amortisseur externe pour amortir le choc. Vérifiez également la rigidité de l'équipement.

5. Tenez compte d'une éventuelle chute de pression due à une panne de courant, etc.

Lorsqu'un vérin est utilisé dans un système de prise de pièce, tenez compte d'une éventuelle baisse de pression due à une rupture de courant, suite à laquelle la force de maintien pourrait baisser et la pièce pourrait choir. Prévenez les risques de lésions ou de dommages matériels en montant correctement l'équipement. Tenez compte des mécanismes de suspension et de levage afin d'éviter la chute des pièces.

6. Tenez compte des baisses de puissance.

Prenez des mesures afin d'éviter toute lésion ou dommage matériel dus à une baisse de la puissance des équipements contrôlés par un système de pression d'air, électrique ou hydraulique.

7. Concevoir le circuit de façon à prévenir tout mouvement indésirable des objets manipulés.

Lorsqu'un vérin est mis en mouvement par une valve directionnelle d'échappement centralisé ou lors d'un démarrage après qu'ait été évacuée du circuit la pression résiduelle, etc., le piston et sa charge vont, à grande vitesse, être soumis à des secousses si la pression est appliquée d'un côté du vérin, en raison de l'absence de pression d'air au sein du vérin. De ce fait, il est recommandé de sélectionner l'équipement et de concevoir les circuits de façon à prévenir toute secousse pouvant provoquer dommages matériels et lésions physiques.

8. Tenez compte des arrêts d'urgence.

Concevez le système afin d'éviter que l'équipement ne blesse le personnel ou ne s'endommage lors d'un arrêt d'urgence, en cas de panne de courant par exemple.

9. Attention lors de la remise en marche suite à un arrêt d'urgence ou à un arrêt anormal.

Concevez le montage de façon à éviter tout dégât ou lésion physique lors de la remise en marche. Lorsque le vérin doit être remis en marche en position de départ, installez un système manuel de sécurité.

Sélection

⚠ Attention

1. Vérifiez les caractéristiques.

Les produits repris dans ce catalogue sont conçus pour être utilisés dans des systèmes industriels à air comprimé. Si les produits travaillent dans des conditions de pression ou de température autres que celles recommandées, cela pourrait entraîner des dommages ou un mauvais fonctionnement. N'utilisez pas le produit dans ces conditions. (Reportez-vous aux caractéristiques.)

Consultez SMC pour un fluide autre que de l'air comprimé.

2. Arrêt intermédiaire

Lorsqu'un arrêt intermédiaire est réalisé au moyen d'une valve directionnelle 3 positions centres fermés, il est difficile d'obtenir une précision aussi élevée qu'avec un système à pression hydraulique en raison de la compressibilité de l'air.

De plus, les distributeurs et les vérins n'étant pas garantis contre les fuites, il peut être difficile de maintenir longtemps la position d'arrêt. Veuillez consulter SMC s'il est nécessaire de maintenir longtemps la position d'arrêt.

⚠ Précaution

1. Respectez les plages de réglage maxi.

La tige pourrait s'endommager si la course excède la plage maxi.

Reportez-vous à la procédure de sélection du modèle pour connaître la plage maxi d'utilisation.

2. Utilisez le piston dans la plage recommandée de sorte que l'impact ne soit pas trop violent en fin de course.

Respectez la plage d'utilisation afin d'éviter les dommages lorsque le piston, chargé en force inertielle, est arrêté par le fond en fin de course. Reportez-vous à la procédure de sélection du modèle pour connaître la plage maxi d'utilisation.

3. Utiliser un régleur de vitesse pour ajuster la vitesse de déplacement du vérin, en augmentant progressivement la vitesse jusqu'à atteindre la valeur désirée.

4. Prévoyez un support intermédiaire pour un vérin à course longue.

Si le vérin a une longue course, prévoyez un support pour prévenir les coups de la tige et le flambage du tube ainsi que les vibrations et les charges externes.



Série MGZ/MGZR

Précautions des actionneurs 2

Veuillez lire ces consignes avant l'utilisation.

Montage

⚠ Précaution

1. Alignez l'axe de la tige avec la charge et le sens de déplacement lors de la fixation.

Si le vérin n'est pas correctement aligné, la tige et le tube pourraient se tordre. Certaines pièces pourraient alors s'user ou s'endommager prématurément telles que la surface interne du tube, les coussinets, la surface de la tige ou les joints.

2. Lors de l'utilisation d'un guide externe, raccordez le bout de la tige à la charge de sorte qu'il n'y ait d'interférence en aucun point de la course.

3. Ne pas rayer ou ébrécher les parties mobiles du vérin en les choquant ou en saisissant avec autres objets.

Les alésages des cylindres sont réalisés avec grande précision, de sorte que la moindre déformation peut entraîner des problèmes de fonctionnement. Les griffures et fissures des pièces mobiles de la tige peuvent endommager les joints et entraîner des fuites d'air.

4. Évitez le coincement (par frottement) des pièces tournantes.

Prévenez l'adhérence des pièces mobiles (axe, etc.) en appliquant suffisamment de lubrification.

5. Ne pas mettre sous tension avant d'avoir vérifié que l'équipement est à même de travailler correctement.

Après le montage, une réparation ou une modification, etc., connectez l'alimentation d'air et le courant et vérifiez que le montage est correct et qu'il n'y a pas de fuite.

6. Manuel d'instructions

Le produit ne doit être monté et mis en fonctionnement qu'après avoir lu attentivement le manuel d'instructions. Assurez-vous que le manuel est toujours à portée de main.

Raccordement

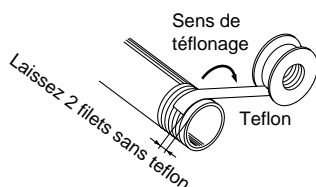
⚠ Précaution

1. Préparation préliminaire au raccordement

Avant le raccordement, soufflez ou nettoyez les raccords à l'eau de tout déchet, reste d'huile, etc.

2. Teflonnage

Lorsque vous vissez les raccords au tube, etc., éliminez les copeaux du filetage du tube et des débris de joints des tubes. Lors de l'utilisation d'une bande en téflon, laissez 1.5 à 2 filets à découvert.



Lubrification

⚠ Précaution

1. Vérin à lubrification non requise

Le vérin a été lubrifié à vie en usine et peut être utilisé tel quel, sans autre lubrifiant. Cependant, si vous lubrifiez le vérin, veuillez utiliser de l'huile pour turbines de classe 1 (sans additives) ISO VG32. Stopper la lubrification par la suite peut entraîner un dysfonct. car le nouveau lubrifiant annule l'effet du lubrifiant de départ. Par conséquent, continuez de lubrifier le vérin.

Alimentation d'air

⚠ Attention

1. Utilisez de l'air propre.

N'utilisez pas d'air comprimé chargé en produits chimiques, en huiles synthétiques, en sel ou en gaz corrosifs, etc., car il peut entraîner des dysfonctionnements.

⚠ Précaution

1. Installez des filtres à air.

Installez des filtres à air en amont des distributeurs. Le degré de filtration doit être de 5µm maxi.

2. Installez un sécheur, un échangeur AIR/AIR, un séparateur d'eau, etc.

L'air contenant trop de condensat peut entraîner un dysfonctionnement de la valve et des autres équipement pneumatiques. Installez un sécheur, un échangeur AIR/AIR, un séparateur d'eau, etc.

3. Respectez les plages de températures ambiante et pour le fluide.

Prenez des mesures pour prévenir le gel à une température de 5°C car l'humidité est gelée et peut endommager les joints et entraîner un mauvais fonctionnement.

Reportez-vous au catalogue Best Pneumatics vol.4 de SMC pour plus de détails sur la qualité de l'air comprimé.

Milieu de travail

⚠ Attention

1. Défense d'utiliser le produit dans un milieu soumis à la corrosion.

Reportez-vous aux schémas de construction pour les matériaux du vérin.

2. Dans les milieux poussiéreux ou dans les milieux sujets aux éclaboussures d'huile ou d'eau, prenez les mesures de protection nécessaires.

3. Lors de l'utilisation de détecteurs, ne les utilisez pas dans un milieu soumis à de forts champs magnétiques.

Entretien

⚠ Attention

1. Procédez à l'entretien conformément aux procédures du manuel d'instructions.

Une utilisation incorrecte pourrait endommager le produit.

2. Démontage de composants, et alim./échap. de l'air comprimé.

Lors du démontage, vérifiez d'abord les mesures de prévention de chute et d'emballage de l'équipement, etc. Mettez alors hors pression et hors tension et purgez complètement l'air comprimé du système.

Lors de la remise en marche, soyez prudent et vérifiez les mesures de prévention des à-coups.

⚠ Précaution

1. Purge de l'air

Éliminez régulièrement les condensats du filtre.



Série MGZ/MGZR

Précautions des détecteurs 1.

Veuillez lire ces consignes avant l'utilisation.

Design et sélection

⚠ Attention

1. Vérifiez les caractéristiques.

Lisez attentivement les caractéristiques et utilisez correctement le produit. Le produit pourrait s'endommager ou présenter des dysfonctionnements s'il est utilisé hors des plages recommandées pour le courant de charge, la tension, la température et les chocs.

2. Prenez garde lorsque vous utilisez plusieurs actionneurs ensemble.

Lorsque plusieurs vérins équipés de détecteurs magnétiques sont montés côte à côte, l'interférence des champs magnétiques peut provoquer des erreurs de fonctionnement des détecteurs. Séparez les actionneurs de 40mm au minimum. ((Si la distance entre les actionneurs est spécifiée dans le catalogue, respectez la valeur recommandée).)

3. Vérifier le temps opératif du détecteur lorsqu'il se trouve en position intermédiaire.

Si un détecteur est placé en milieu de la course et que la vitesse du piston est trop rapide, le détecteur commute en un temps très court, mais la charge n'est pas excitée suffisamment pour s'inverser. Contrôler la vitesse du piston selon la formule:

$$V \text{ (mm/s)} = \frac{\text{Plage d'utilisation du détecteur (mm)}}{\text{Temps d'utilisation de la charge (ms)}} \times 1000$$

4. Le câblage doit être aussi court que possible.

<Détecteur Reed>

Plus le câble est long, plus le courant est important lors de la commutation. Ceci pourrait réduire la durée de service du produit. (Le détecteur reste activé en permanence.)

- 1) Pour un détecteur sans protection de circuit, utilisez un boîtier de protection lorsque le câble mesure 5 m ou plus.
- 2) Si le détecteur dispose d'un circuit de protection et que le câble mesure plus de 30 m, le courant ne peut pas être correctement absorbé et la durée de service du produit est réduite. Contactez SMC car il est nécessaire d'installer un boîtier de protection pour préserver le détecteur.

<Détecteur statique>

- 3) Bien que la longueur du câble ne devrait pas affecter le fonctionnement du détecteur, utilisez un câble de 100m maximum.

5. Surveillez la chute interne de tension au sein du détecteur.

<Détecteur Reed>

- 1) Détecteur à visualisation (Sauf D-Z76)

- Si les détecteurs sont branchés en série comme l'indique la figure ci-dessous, remarquez que la chute de tension sera importante en raison de la résistance interne des diodes électroluminescentes. (Référez-vous à la chute de tension dans les caractéristiques des détecteurs.)

[La chute de tension sera "n" fois plus grande pour "n" détecteurs branchés en série.]

Même si un détecteur fonctionne normalement, il est possible que la charge ne commute pas.



- De la même façon, lors du travail sous une tension déterminée, il est possible que le détecteur fonctionne normalement mais que la charge ne commute pas. Pour éviter ces désagréments, les conditions de la formule suivante doivent être remplies après avoir vérifié la tension de la charge.

$$\text{Tension d'alim.} - \text{Chute de tension interne} > \text{Tension mini de la charge}$$

- 2) Si la résistance interne de la diode électroluminescente pose des difficultés, choisissez un détecteur sans visualisation (Type D-Z80).

<Détecteur statique>

- 3) Généralement, la chute de tension sera plus grande pour un détecteur à 2 fils que pour un détecteur Reed. Prenez les mêmes précautions qu'au point 1). Les relais 12Vcc ne sont pas compatibles.

6. Surveillez le courant de fuite.

<Détecteur statique>

Avec un détecteur statique, le courant (de fuite) est transmis jusqu'à la charge et active le circuit interne même lorsque le détecteur est en position OFF.

$$\text{Courant de la charge} > \text{Courant de fuite (OFF)}$$

Si les conditions données dans la formule précédente ne sont pas remplies, le détecteur ne réenclenchera pas (il reste active). Utilisez un détecteur à 3 fils si cette condition n'est pas remplie.

Le courant de fuite à la charge sera "n" fois plus grand pour "n" détecteurs branchés en parallèle.

7. N'utilisez pas de charge génératrice de surtension.

<Détecteur Reed>

Si vous utilisez une charge génératrice de surtension (relais ou autre), utilisez un détecteur à circuit de protection intégré ou un boîtier de protection.

<Détecteur statique>

Bien qu'une diode Zener soit branchée du côté sortie du détecteur statique, une surtension régulière, provoquée par l'utilisation d'une charge génératrice de surtension (telle un relais ou un solénoïde) peut entraîner des dommages. Si vous utilisez une charge génératrice de surtension (relais ou solénoïde), utilisez un détecteur à protection intégré.

8. Attention lors de l'utilisation en circuit interlock

Lorsqu'un détecteur est utilisé pour un signal interlock nécessitant une grande fiabilité, il est recommandé de disposer, pour éviter tout problème, d'un système de doubles interlocks offrant une protection mécanique ou d'un autre détecteur livré avec le détecteur. Réalisez un entretien régulier pour assurer un bon fonctionnement.

9. Prévoyez suffisamment d'espace libre pour réaliser les travaux d'entretien.

Lors de la conception d'une application, prévoyez un espace suffisant pour permettre la réalisation des travaux d'entretien et des inspections.



Série MGZ/MGZR

Précautions des détecteurs 2.

Veuillez lire ces consignes avant l'utilisation.

Montage et réglage

⚠ Attention

1. Ne laissez pas choir le détecteur.

Ne laissez pas choir le détecteur. Ne le choquez pas et ne soumettez pas à des impacts excessifs (300m/s² ou plus pour les détecteurs Reed et 1000m/s² ou plus pour les détecteurs statiques) lors de l'utilisation.

Même si le corps du détecteur n'est pas endommagé, il se peut que la partie interne le soit et soit à l'origine d'un mauvais fonctionnement.

2. Ne soutenez jamais un vérin par les fils conducteurs des détecteurs.

Ne soutenez jamais un vérin par ces fils. Ce pourrait entraîner une rupture des conducteurs mais aussi des dégâts aux éléments internes des détecteurs.

3. Montez les détecteurs avec le couple de serrage adéquat.

Si le serrage du détecteur est excessif, les vis de montage ou le détecteur pourrait s'endommager. D'autre part, un couple de serrage insuffisant peut provoquer un déplacement indésirable du détecteur (reportez-vous à la page 23 pour le montage des détecteurs, mouvement et couple de serrage).

4. Montez un détecteur au milieu de la plage opérationnelle.

Régalez la position de montage du détecteur de telle sorte que le piston s'arrête au milieu de la plage opérationnelle (la plage dans laquelle le détecteur est activé). (La position de montage indiquée dans les catalogues montre la position la plus sensible en fin de course.) S'il est monté en fin de plage opérationnelle (à la limite entre ON et OFF), le fonctionnement sera instable.

Câblage

⚠ Attention

1. Evitez de plier et d'étirer les câbles.

Les câbles pourraient se rompre.

2. Ne mettez pas le détecteur sous tension tant que la charge n'est pas branchée.

<Modèle à 2 fils>

Si le détecteur est mis sous tension lorsque la charge n'est pas branchée, le détecteur peut être instantanément endommagé.

3. Vérifiez l'isolation des câbles.

Vérifiez que l'isolation des câbles n'est pas défectueuse (contact avec d'autres circuits, isolation défectueuse entre les bornes, etc.). L'excès de courant peut endommager le détecteur.

4. Ne les branchez pas à une ligne de haute tension.

Ne raccordez les détecteurs ni en parallèle ni en série à une ligne de haute tension. Les circuits comprenant les détecteurs pourraient présenter des dysfonctionnements en raison des interférences avec les lignes de haute tension.

Câblage

5. Evitez les courts-circuits de la charge.

<Détecteur Reed>

Si le détecteur est sous tension alors que la charge est court-circuitée, le détecteur sera instantanément endommagé en raison de l'excès de courant.

<Détecteur statique>

D-J51 et tous les modèles de détecteurs à sortie PNP ne comportent pas de circuit intégré de prévention des courts-circuits. Si la charge est court-circuitée, les détecteurs seront instantanément endommagés.

Attention de ne pas inverser le câble d'alimentation brun [rouge] et le câble de sortie noir [blanc] sur les détecteurs à 3 fils.

6. Evitez les câblages incorrects.

<Détecteur Reed>

Les détecteurs 24Vcc à visualisation sont polarisés. Le câble brun [rouge] est (+), et le bleu [noir] est (-).

1) En cas d'inversion de la polarité, le détecteur fonctionne mais la diode ne s'allume pas.

Un courant supérieur à la valeur recommandée peut endommager le détecteur même si la diode s'allume.

Modèles compatibles : D-Z73 uniq.

2) Cependant, dans le cas d'un détecteur à double visualisation (D-A59W), le détecteur reste sur ON lorsque les câbles sont inversés.

<Détecteur statique>

1) Si la polarité est inversée sur un détecteur à 2 fils, le détecteur ne sera pas endommagé s'il est protégé par un circuit de protection mais le détecteur restera activé en permanence. Il est cependant recommandé d'éviter une polarité inversée car, dans ce cas, le détecteur peut être endommagé.

2) Même si les lignes d'alimentation (+) et (-) sont inversées sur un détecteur à 3 fils, le détecteur doit être protégé par un circuit de protection. Cependant, si la ligne d'alimentation (+) est branchée au câble bleu [noir] et la ligne d'alimentation (-) est branchée au fil noir [blanc], le détecteur peut s'endommager.

* Modifications de couleur des câbles

Les couleurs de câble des détecteurs SMC ont été modifiées afin de satisfaire les normes 0402 de NECA à partir de septembre 1996. Reportez-vous aux tableaux ci-contre.

Faites attention à la polarité en particulier durant la période de transition entre les différentes couleurs.

2 fils

	Ancien	Nouveau
Sortie (+)	Rouge	Brun
Sortie (-)	Noir	Bleu

3 fils

	Ancien	Nouveau
Alimentation	Rouge	Brun
Terre	Noir	Bleu
Sortie	Blanc	Noir

Détecteur statique Visualisation et sortie double

	Ancien	Nouveau
Alimentation	Rouge	Brun
Terre	Noir	Bleu
Sortie	Blanc	Noir
Visu et sortie double	Jaune	Orange

Détecteur statique avec visu et double sortie

	Ancien	Nouveau
Alimentation	Rouge	Brun
Terre	Noir	Bleu
Sortie	Blanc	Noir
Double sortie	Jaune	Orange



Série MGZ/MGZR

Précautions des détecteurs 3.

Veuillez lire ces consignes avant l'utilisation.

Milieu de travail

Attention

1. N'utilisez pas le produit dans un milieu exposé à des gaz explosifs.

Les détecteurs ne sont pas prévus pour éviter les explosions. Ne les utilisez pas dans un milieu exposés à des gaz explosifs.

2. N'utilisez pas le produit dans un milieu exposé à des champs magnétiques.

Les détecteurs pourraient présenter des dysfonctionnements et leurs aimants pourraient se démagnétiser. (Consultez SMC pour des détecteurs résistants aux champs magnétiques.)

3. N'utilisez pas le produit dans un milieu exposé à l'humidité.

Les détecteurs sont conformes à la norme IP67 IEC (JIS C 0920: construction étanche). Cependant, ne les exposez pas aux projections et à la pulvérisation d'eau. Une isolation défectueuse ou le gonflement de la résine pourraient entraîner des dysfonctionnements.

4. N'utilisez pas le produit dans un milieu exposé à l'huile ou aux produits chimiques

Consultez SMC pour des détecteurs exposés aux liquides de refroidissement, aux solvants organiques, aux huiles ou aux produits chimiques. Si les détecteurs sont utilisés dans ces conditions, ne fût-ce qu'un court instant, une isolation défectueuse, un gonflement de la résine ou un durcissement des câbles peuvent entraîner un mauvais fonctionnement.

5. N'utilisez pas le produit dans un milieu soumis à des cycles thermiques.

Consultez SMC si les détecteurs sont utilisés dans un milieu soumis à des cycles thermiques autres que les changements normaux de température de l'air car ils pourraient être endommagés.

6. N'utilisez pas le produit dans un milieu soumis à des impacts excessifs.

<Détecteur Reed>

Lorsqu'un détecteur Reed est soumis à impact excessif (300m/s² ou plus) lors de son utilisation, le point de contact peut engendrer ou empêcher un signal momentané (1ms ou moins). Consultez SMC pour l'utilisation des détecteurs Reed en fonction du milieu.

7. N'utilisez pas le produit à proximité d'unités génératrices de surtension.

<Détecteur statique>

Lorsque les actionneurs à détecteurs statiques sont utilisés à proximité d'unités génératrices de surtension (élevateur, four à induction à haute fréquence, moteur, etc.) celles-ci peuvent être à l'origine de dysfonctionnements ou d'une détérioration des détecteurs. Evitez les sources de surtension et les câbles désordonnés.

8. Evitez l'accumulation de poussières de métal et la proximité de substances magnétiques.

L'accumulation de poussières de métal (éclaboussures de soudure, tournures, etc.) et la présence de substances magnétiques (attirées par un aimant) à proximité d'un vérin à détecteur peut entraîner une perte de la force magnétique du vérin et par conséquent un mauvais fonctionnement du détecteur.

Entretien

Attention

1. Réalisez régulièrement l'entretien suivant de façon à prévenir un éventuel accident dû au mauvais fonctionnement du détecteur.

- 1) Fixez et serrez les vis de montage du détecteur.
Si les vis se desserrent et si la position de montage a bougé, resserrez les vis après avoir réglé la position.
- 2) Vérifiez que les câbles ne sont pas défectueux.
Pour prévenir une isolation défectueuse, remplacez les détecteurs et réparez les fils conducteurs.
- 3) Vérifiez l'allumage de l'indicateur vert du détecteur à double visualisation.
Vérifiez que la LED verte est sous tension dans la position attendue. Si la LED rouge s'allume, la position de montage est incorrecte. Réajustez la position de montage jusqu'à ce que s'allume la LED verte.

Divers

Attention

1. Consultez SMC en ce qui concerne la résistance de l'eau, l'élasticité des fils, l'utilisation de fers à souder, etc.



Série MGZ/MGZR

Précautions spécifiques au produit 1

Veuillez lire ces consignes avant l'utilisation.

Reportez-vous aux pages 25 à 30 pour les consignes de sécurité, les précautions des actionneurs et des détecteurs.

Sélection

⚠ Précaution

1. Respectez les limites d'utilisation recommandées.

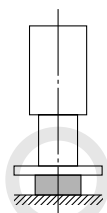
Respectez les plages d'utilisation (charge, vitesse maxi, position du centre de gravité et moment) en fonction de la méthode de sélection du modèle. L'utilisation du produit au-delà de ces limites peut provoquer l'usure prématurée des coussinets et endommager le matériel.

2. Par rapport aux vérins conventionnels, ce type de vérin nécessite deux fois plus de temps pour démarrer le mouvement en rentrée de tige.

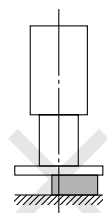
Les vérins repris dans ce catalogue contiennent deux fois plus d'air que les vérins standard en tige sortie. Par conséquent, il leur faut plus de temps pour revenir en position de tige rentrée.

3. Concevez le montage de sorte que les forces résultantes des butées externes ou des presses soient appliquées à l'axe central du vérin.

Lorsqu'un vérin est arrêté avant d'atteindre la fin de course par une butée ou une presse, placez la butée ou la filière de sorte que les forces résultantes de l'impact soient appliquées à l'axe central du vérin. Les forces déportées peuvent provoquer l'usure prématurée des coussinets et endommager le matériel.



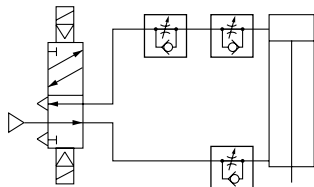
Correct



Incorrect

4. Pour un travail en position horizontale ou vers le bas, prenez les mesures de prévention nécessaires afin d'éviter les à-coups lors de la sortie de la tige.

La force à la sortie de la tige étant plus de deux fois supérieure à la force de rentrée, la vitesse de démarrage peut être trop rapide pour le limiteur de vitesse. Dans ce cas, prévoyez un circuit pneumatique capable de prévenir les à-coups.



5. N'étranglez pas le contrôleur de vitesse de rentrée du circuit antiseccoups.

L'étranglement du réglage de débit à l'admission allonge le temps de démarrage lors de la sortie de tige.

Fonctionnement

⚠ Précaution

1. Respectez les couples de serrage pour la tige (pour la série MGZ: avec mécanisme antirotation).

Si un couple excessif est appliqué, les systèmes linéaires d'antirotation pourraient se déformer et la précision d'antirotation ne serait pas obtenue. L'équipement pourrait s'endommager.

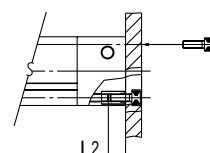
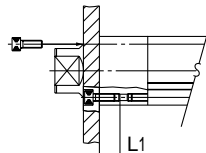
Montage

⚠ Précaution

1. Lors du montage d'un vérin, utilisez des vis de longueur appropriée et respectez les couples de serrage recommandés.

Prenez les mesures nécessaires afin d'éviter qu'elles ne se déserrant (bloqueur de filet, etc.), en particulier pour le travail à forte cadence ou lorsque le vérin est soumis à des fortes vibrations.

Modèle	Vis	Couple de serrage adéquat N·m	L1	L2
MGZ/MGZR20	M5	2.5 à 3.1	10	11
MGZ/MGZR25	M5	2.5 à 3.1	10	11
MGZ/MGZR32	M6	4.1 à 6.4	12	16
MGZ/MGZR40	M6	4.1 à 6.4	12	16
MGZ/MGZR50	M8	8.8 à 13.8	15	16
MGZ/MGZR63	M8	8.8 à 13.8	15	16
MGZ/MGZR80	M12	30.4 à 47.5	23	20

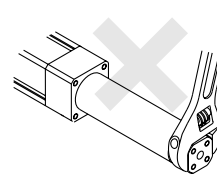
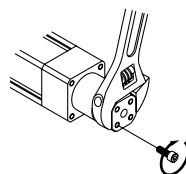


2. Ne pas griffer ou ébrécher les surfaces de montage du couvercle de tige ou du fond arrière.

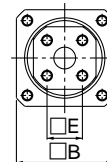
Le parallélisme des surfaces de montage pourrait être dégradé, augmenter la résistance lors de l'utilisation du vérin, provoquer l'usure prématurée des coussinets, etc.

3. Montage de pièces en bout de tige

Lors du montage de pièces en bout de tige, assurez-vous que la tige est totalement rentrée. Maintenez-la immobile par les surfaces plates du carré de montage. Serrez les boulons de sorte que les couples de serrage ne soient pas appliqués aux clavettes de glissement. (pour la série MGZ: avec mécanisme antirotation).



4. Le déplacement angulaire admissible entre □E et □B est de $\pm 1.5^\circ$. (pour la série MGZ: avec mécanisme antirotation)



Joint de compensation

⚠ Précaution

1. Lors de l'utilisation d'un joint en bout de tige, choisissez un modèle selon le tableau ci-dessous. (pour la série MGZR: sans mécanisme antirotation)

Modèle	Joint de compensation
MGZR20	JB40-8-125
MGZR25	
MGZR32	JB63-10-150
MGZR40	JB80-16-200
MGZR50	JB100-20-250
MGZR63	
MGZR80	JB140-22-250



Série MGZ/MGZR

Précautions spécifiques au produit 2

Veillez lire ces consignes avant l'utilisation.

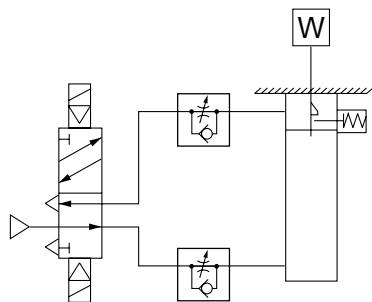
Reportez-vous aux pages 25 à 30 pour les consignes de sécurité, les précautions des actionneurs et des détecteurs.

Précautions relatives au verrouillage

Utilisez le circuit pneumatique recommandé.

⚠ Précaution

Ce circuit est nécessaire pour le bon fonctionnement du verrouillage.



1. N'utilisez pas d'électrodirigeurs 5/3.

N'utilisez pas d'électrodirigeurs à 3 positions (en particulier à centre fermé et à joint métallique). Si la pression reste bloquée dans l'orifice du côté de rentrée de tige, le vérin ne peut pas être verrouillé. En outre, même en position bloqué, celui-ci peut se désenclencher au bout d'un certain temps, en raison d'une fuite de l'électrodirigeur.

2. Contrepression nécessaire lors du déverrouillage.

Avant de procéder à cette opération, assurez-vous que l'air est bien alimenté du côté de sortie de tige tel que l'indique la figure ci-dessus. Autrement, le verrouillage pourrait ne pas se faire. (reportez-vous au point "Déverrouillage".)

3. Déverrouillez lors du montage ou du réglage du vérin.

Le verrou pourrait être endommagé lorsque vous procédez à des manipulations du vérin lorsque celui-ci est verrouillé.

4. Le rapport de charge ne doit pas excéder 50%.

Si le rapport de charge excède 50%, le déverrouillage pourrait présenter des dysfonctionnements ou être endommagé.

5. N'utilisez pas des vérins synchronisés.

Évitez les applications utilisant plusieurs vérins à verrouillage avant synchronisés pour le déplacement d'une pièce, car un vérin verrouillé pourrait ne pas se déverrouiller au moment voulu.

6. Utilisez un régleur de débit avec réglage à l'échappement.

Le déverrouillage n'est pas possible avec un limiteur à l'admission.

7. Assurez-vous que la tige arrive en fin de course du côté sortie de tige.

Si le piston du vérin n'atteint pas la fin de sa course, le verrouillage et le déverrouillage s'avèrent impossibles.

8. Réglez le détecteur de sorte qu'il fonctionne en fin de course et en position de jeu (2 mm).

Un détecteur à double visualisation réglé pour la couleur verte en fin de course peut passer au rouge lors du retour en position de jeu, mais cette situation n'est pas anormale.

Pression d'utilisation

⚠ Précaution

Appliquez une pression mini de 0.20MPa à l'orifice du côté de rentrée de tige. Cette pression est nécessaire pour le verrouillage.

Vitesse d'échappement

⚠ Précaution

Le verrouillage est automatique lorsque la pression appliquée au niveau de l'orifice du côté de tige rentrée tombe en-deçà de 0.05MPa. Si le raccordement est long et fin de ce côté là ou si le limiteur est situé à distance de l'orifice du vérin, la vitesse d'échappement sera réduite et le verrouillage pourrait ne pas se faire. L'obstruction d'un silencieux placé à l'échappement d'un électrodirigeur peut produire le même effet.

Déverrouillage du bloqueur

⚠ Attention

Avant de procéder au déverrouillage, alimentez l'air du côté sortie de tige de sorte qu'aucune charge ne soit appliquée au mécanisme de verrouillage lors du déverrouillage (reportez-vous au circuit pneumatique recommandé). Si le verrouillage est débloquent lorsque l'orifice du côté de sortie de la tige est en état d'échappement et qu'une charge est appliquée sur le mécanisme de verrouillage, celui-ci peut être soumis à une force excessive et s'endommager. Notez qu'un mouvement brusque de la tige peut être extrêmement dangereux.

Déverrouillage manuel

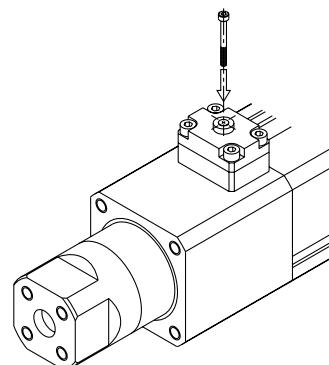
⚠ Précaution

Déverrouillage monostable

Insérez la vis en option par le haut du capuchon en caoutchouc (inutile de le démonter), et après l'avoir vissé dans le piston de blocage, tirez pour débloquent le verrouillage. Dès que vous relâchez la vis, le verrouillage revient à son état opérationnel. Respectez les alésages, les forces lors du tirage et les courses indiquées ci-dessous.

Alésage (mm)	Taille de vis	Force (N)	Course (mm)
40, 50, 63	M3 x 0.5 x 30ℓ ou plus	10	3

*Enlevez la vis pour une opération normale sous peine de provoquer des erreurs de verrouillage.



Série MGZ/MGZR

Exécutions spéciales

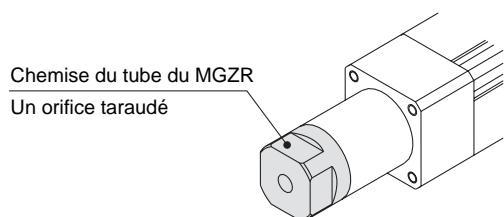
Contactez SMC pour les caractéristiques, les délais de livraison et les prix.

1 -X1247 (Extrémité de tige, un orifice taraudé)

La chemise du tube du MGZR est identique à celle du MGZ.

MGZ Voir "Pour passer commande" -X1247

* La forme et la dimension de l'extrémité de tige sont identiques à celles du MGZR.

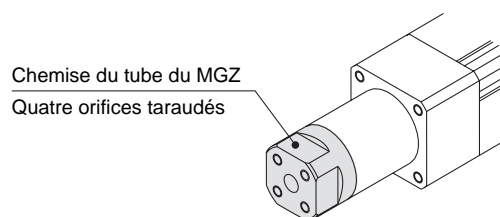


2 -X1248 (Extrémité de tige, 4 orifices taraudés)

La chemise du tube du MGZ est identique à celle du MGZR.

MGZR Voir "Pour passer commande" -X1248

* La forme et la dimension de l'extrémité de tige sont identiques à celles du MGZ.



SMC Pneumatique S.A.

1, boulevard de Strasbourg
Parc Gustave Eiffel
Bussy-Saint-Georges
77607 Marne-La-Vallée Cedex 3
Tél. : 01 64 76 10 00
Fax : 01 64 76 10 10

Nord

● Paris Ile de France

1, Boulevard de Strasbourg
Parc Gustave Eiffel
Bussy-Saint-Georges
77607 Marne-La-Vallée Cedex 3
Service Client :
Tél. : 01 64 76 11 81
Fax : 01 64 76 10 22

Sud

● Lyon

119, Route d'Heyrieux
69800 St Priest
Tél. : 04 37 25 16 40
Fax : 04 37 25 16 41

Ouest

● Nantes

1, Rue de l'Ille
44700 Orvault
Service Client :
Tél. : 01 64 76 11 82
Fax : 01 64 76 10 23

Est

● Dijon

Parc technologique, Bât. M
8, Rue Louis Neel
21000 Dijon
Service Client :
Tél. : 01 64 76 11 84
Fax : 01 64 76 10 24

● Lille

Immeuble Le Narval
Parc d'Activité du Bord des Eaux
62110 Henin Beaumont
Service Client :
Tél. : 01 64 76 11 81
Fax : 01 64 76 10 22