

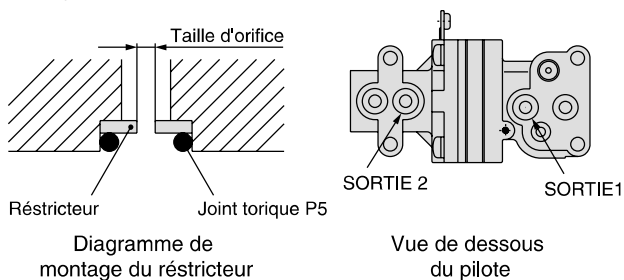
Accessoire/option

Pilote avec restriction de sortie (IP8000 / 8100)

En général, le montage sur un actionneur de petite taille peut entraîner des à-coups. Un pilote avec restriction de sortie intégré est disponible par mesure de prévention. La restriction peut être supprimée.

Capacité actionneur	Taille d'orifice	Référence	Référence unité de pilote	Accessoires de la sélection du modèle
90 cm ³	ø0.7	P36801080	P565010-18	A
180 cm ³	ø1	P36801081	P565010-19	B

Note) Orifice de sortie non requis pour positionneur intelligent indépendamment de la capacité de l'actionneur.



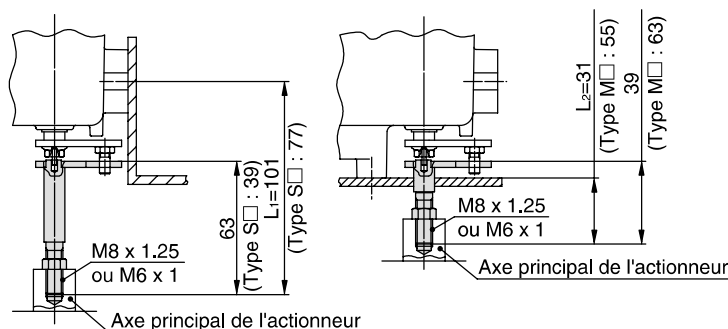
Accouplement de compensation (IP8100 / 8101)

2 types de leviers de compensation IP8100/8101 sont disponibles selon les différentes dimensions de montage.

Lors de l'installation sur la face latérale, l'utilisation de l'ensemble levier type M apporte interchangeabilité avec les dimensions d'installation du positionneur IP6100 de SMC. Lors de l'installation sur la face arrière, l'utilisation de l'ensemble levier type S apporte interchangeabilité avec les dimensions d'installation du positionneur IP6100 de SMC.

Nom de la pièce	Nombre d'unités	Taille filetage installation	Accessoires de la sélection du modèle
Levier type M	P368010-24	M8 x 1.25	C
Levier type S	P368010-25		D
Levier type MX	P368010-36	M6 x 1	C Note)
Levier type SX	P368010-37		D Note)

Note) La taille du filetage d'installation est M6 x 1 pour IP8100-0 X14 lorsque l'accessoire C ou D est sélectionné.



Fixation latérale avec ensemble levier type M

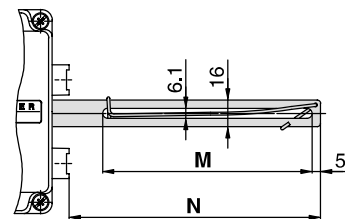
Fixation arrière avec ensemble levier type S

Levier de renvoi externe (IP8000 / 8001)

Différents leviers de renvoi sont disponibles en fonction des courses du distributeur. Commandez selon la course du distributeur.

Levier de renvoi

Course	Nombre d'unités		Taille M	Taille N	Accessoire sélection du modèle
	IP8000	IP8001			
10 à 85 mm	P368010-20	P565010-323	125	150	Accessoire standard
35 à 100 mm	P368010-21	P565010-324	110	195	E
50 à 140 mm	P368010-22	P565010-325	110	275	F
6 à 12 mm	P368010-260	P565010-329	75	75	Disponible comme exécution spéciale.



Connecteur en résine (caractéristique à l'épreuve des explosions)

Des presses-étoupe sont disponibles en option pour différentes tailles de câble. Celles-ci ne sont pas pour les applications à l'épreuve des explosions. Recommandé pour des applications d'usage en intérieur.

Désignation	Référence	Diamètre extérieur de câble idéal
Presse-étoupe en résine (A)	P368010-26	ø7 à ø9
Presse-étoupe en résine (B)	P368010-27	ø9 à ø11

