



Valve de mise en pression progressive

# AV2000/3000/4000/5000



## Nouveau

Série **AV5000**

Valve de mise en pression progressive qui purge rapidement l'air lorsque l'alimentation en air est coupée

### Section équivalente (mm<sup>2</sup>)

**AV2000/** 20 (Taille du corps: 1/4)  
**AV3000/** 37 (Taille du corps: 3/8)  
**AV4000/** 61 (Taille du corps: 1/2)  
**AV5000/113** (Taille du corps: 3/4)  
**AV5000/122** (Taille du corps: 1 )

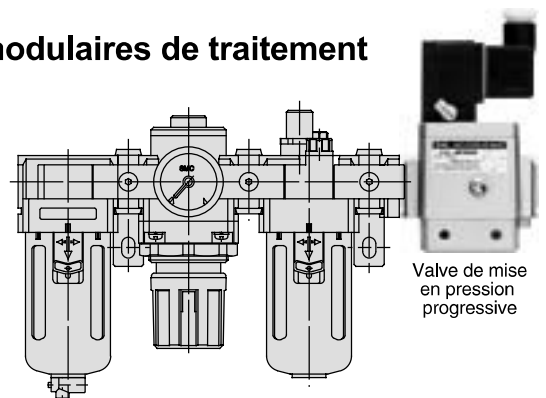
### Fonction alim./échap. manuelle

### Consommation électrique faible

### Éléments modulaires de traitement d'air F+R+L

### Combinaison F.R.L.

Combinaison F.R.L.	AC2000	AC2500	AC3000	*AC4000	AC5000	AC6000
Valve de mise en pression progressive	●					
AV2000	●					
AV3000		●	●			
AV4000				●		
* Sauf AC4000-06					●	
AV5000					●	●



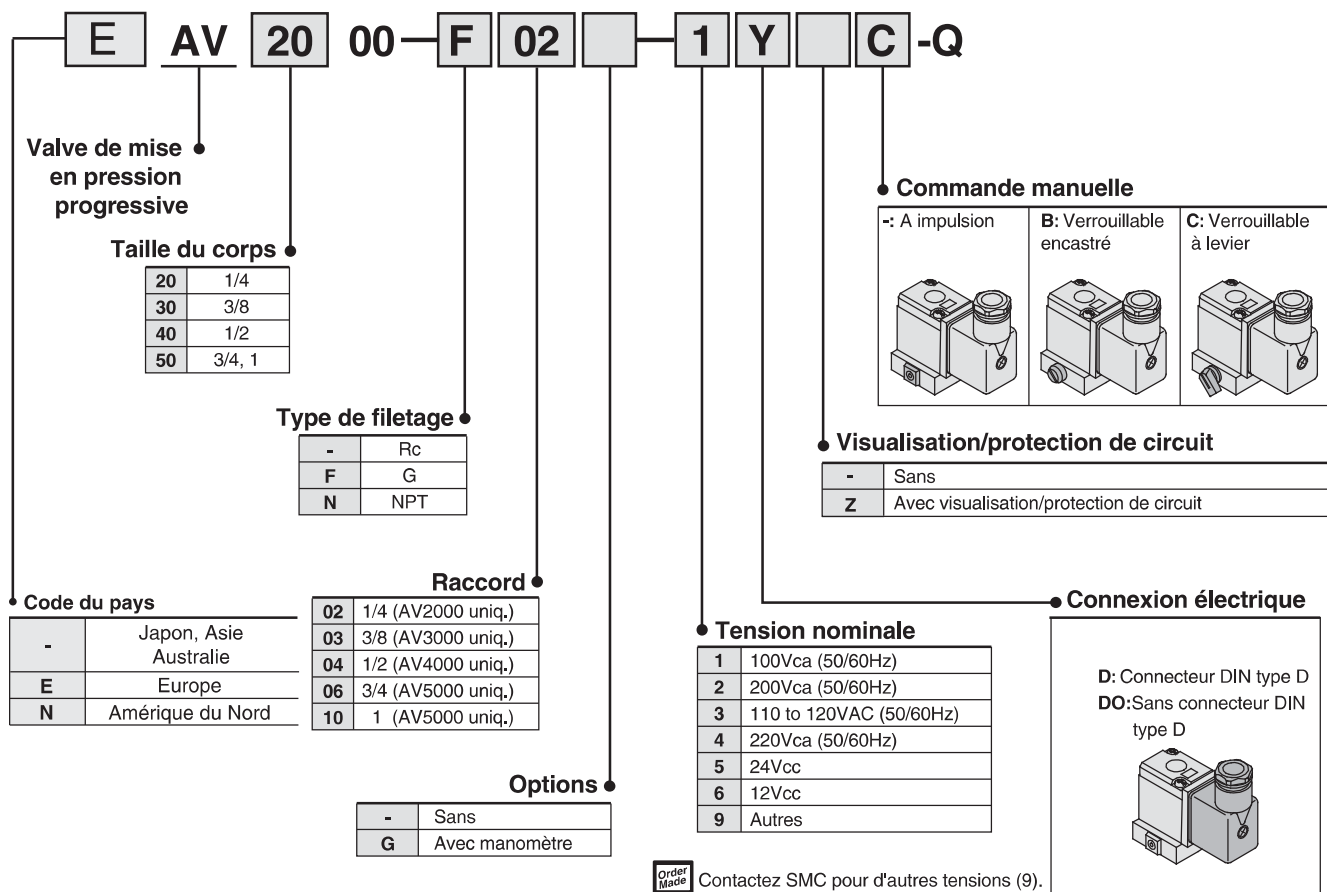
Combinaison F.R.L.

Valve de mise en pression progressive

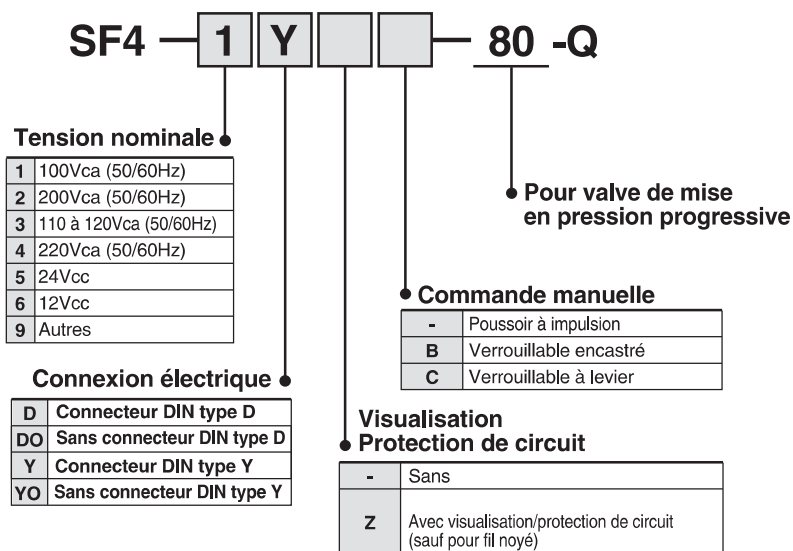
# Valve de mise en pression progressive

## AV2000/3000/4000/5000

### Pour passer commande



### Pour commander le pilote



La série AV a été homologuée par TÜV Rheinland, reconnu par l'UE (numération d'autorisation 0197), selon DIN VDE0580: Normes 1994.

Consultez SMC pour commander les produits approuvés par TÜV en raison des restrictions concernant le type de produit, la tension, la connexion électrique, etc.

# Valve de mise en pression progressive AV2000/3000/4000/5000

## Caractéristiques

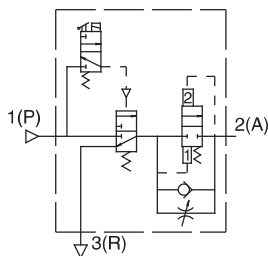


Terminal DIN D



Terminal DIN Y

### Symbole



### Accessoires/manomètre

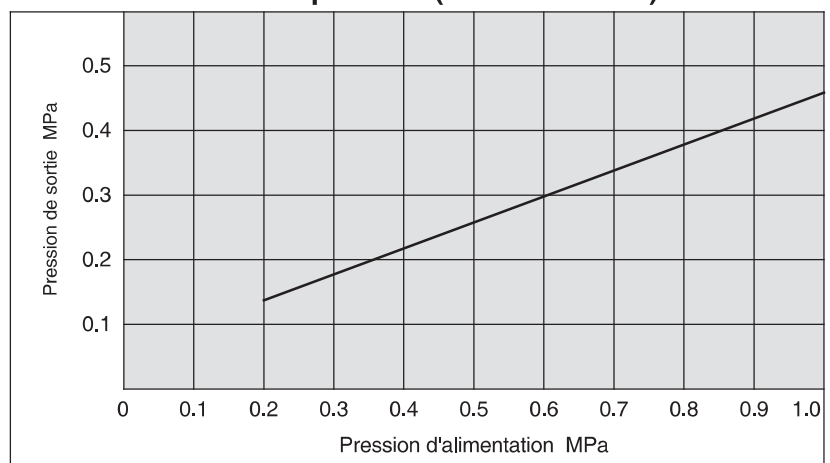
Désignation	Manomètre
Référence.	G36-10-01
Plage de pression	1MPa

Modèle		AV2000	AV3000	AV4000	AV5000		
Raccord		1/4	3/8	1/2	3/4	1	
Pression d'épreuve	1.5MPa						
Plage de pression d'utilisation	0.2 à 1MPa						
Raccord du manomètre	1/8						
Température d'utilisation	0 à 60°C Note 1)						
Section équival. (mm <sup>2</sup> )	1(P)→2(A)	20	37	61	113	122	
	2(A)→3(R)	24	49	76	132	141	
Masse (kg)		0.27	0.48	0.74	1.60	1.54	
Caractéristiques électriques	Tension nominale	100, 200, 110 à 120, 220Vca (50/60Hz), 12, 24Vcc					
	Variation de tension admissible	-15% à +10% de la tension nominale					
	Classe d'isolation	Idem type B (130°C)					
	Puissance appar. (consom. de courant) Vca	A l'appel	5.6VA (50Hz), 5.0VA (60Hz)				
		Au maintien	3.4VA (2.1W)/50Hz, 2.3VA (1.5W)/60Hz				
	Consom. de courant Vcc	1.8W					
	Connexion électrique	Terminal DIN D, terminal DIN Y					
Options	Visualisation/protection de circuit Note 2)						
Commande manuelle du pilote	Poussoir à impulsion Verrouillable encastré, verrouillable à levier						

Note 1) utilisez de l'air sec en cas de fonctionnement à basses températures.

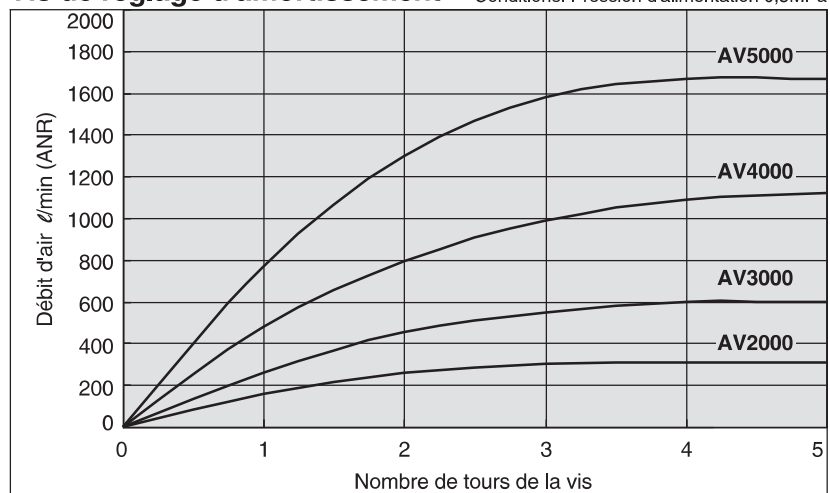
Note 2) Le modèle à fil noyé peut disposer d'une protection de circuit (câble à accouplement direct), mais sans visualisation.

### Pression commut. du piston B (Fermé→Ouvert)



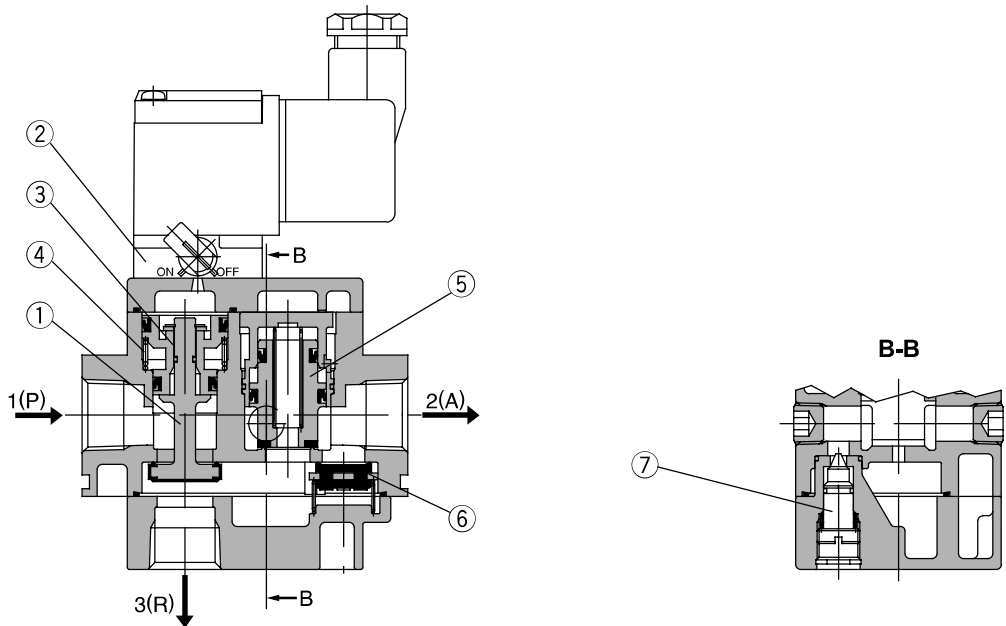
### Vis de réglage d'amortissement

Conditions: Pression d'alimentation 0,5MPa



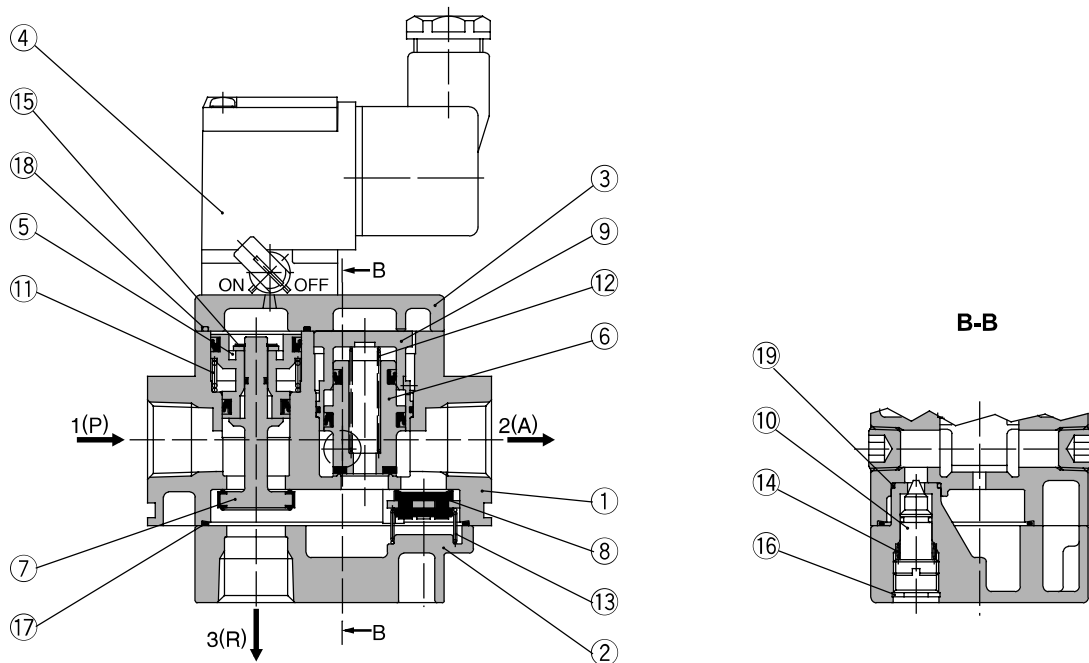
# AV2000/3000/4000/5000

## Principe de fonctionnement



Condition de travail	Pilote	Conditions de pression	Mode de fonctionnement	Courbe pression/temps (réglage à l'échap.)	Circuit d'entraînement (réglage à l'échap.)
Montée lente en pression	Actionné	$1/2 PP > PA$	Lorsque le pilote est actionné, le piston (3) pousse le clapet principal (1) qui s'ouvre. L'orifice d'échappement R se ferme simultanément. L'air passe ainsi par la vis pointeau (7) qui permet d'ajuster le débit de mise en pression et est conduit vers la sortie A avec un débit réduit. Le vérin se déplace lentement de A vers B.	<p>Rentrée de tige initiale</p>	
Commutation au plein au passage		$1/2 PP \leq PA$	Lorsque $1/2 PP \leq PA$ après que le vérin ait atteint B, le piston B (5) s'ouvre complètement et PA augmente rapidement de C à D et devient égale à PP.		
Fonction courante		$1/2 PP = \text{approx. } PA$	Comme le deuxième piston (5) reste totalement ouvert en fonctionnement normal, le plein débit à pression maximale est garanti. Le vérin peut travailler à pleine vitesse.		
Echappement rapide	Non actionné	—	Lorsque le pilote est désactivé, le clapet principal (1) se ferme et ouvre simultanément l'orifice d'échappement R. La chute de pression causée ouvre le clapet (6) et permet l'échappement rapide de la pression résiduelle du circuit secondaire.		

## Construction



### Nomenclature

Rep.	Désignation	Matière
1	<b>Corps</b>	ADC
2	<b>Capot</b>	ADC
3	<b>Couvercle</b>	ADC

### Pièces de rechange

Rep.	Désignation	Matière	Référence			
			AV2000	AV3000	AV4000	AV5000
4	<b>Ensemble pilote</b>	—	SF4-□-80*			
5	<b>Ensemble piston A</b>	POM, NBR	P424204A	P424304A	P424404A	P424504A
6	<b>Ensemble piston B</b>	Laiton, NBR (HNBR)	P424205A	P424305A	P424405A	P424505A
7	<b>Clapet principal</b>	Laiton, NBR (HNBR)	P424206A	P424306A	P424406A	P424506A
8	<b>Clapet anti-retour</b>	Laiton, NBR (HNBR)	P424207	P424307	P424407	P424507
9	<b>Ensemble guide piston</b>	POM, NBR	P424208A	P424308A	P424408A	P424508A
10	<b>Ensemble vis de réglage</b>	Laiton, NBR	P424209A	P424309A	P424409A	P424509A
11	<b>Ressort du clapet principal</b>	Acier élastique	P424211	P424311	P424411	P424511
12	<b>Ressort du piston</b>	Acier inox	P424212	P424312	P424412	P424512
13	<b>Ressort du clapet anti-retour</b>	Acier inox	P424213	P424313	P424413	P424513
14	<b>Ressort de la vis</b>	Acier élastique	P424214	P424314	P424414	—
15	<b>Circlip de type C</b>	Acier	G-5	STW-5	STW-8	STW-10
16	<b>Circlip de type C</b>	Acier	0-9	0-10	RTW-12	RTW-15
17	<b>Joint</b>	NBR	P424210	P424310	P424410	P424510
18	<b>Joint</b>	NBR	P424218	P424315	P424415	P424514
19	<b>Joint torique</b>	NBR	10 x 8 x 1	11 x 9 x 1	12.5 x 9.5 x 1.5	16.5 x 12.5 x 2

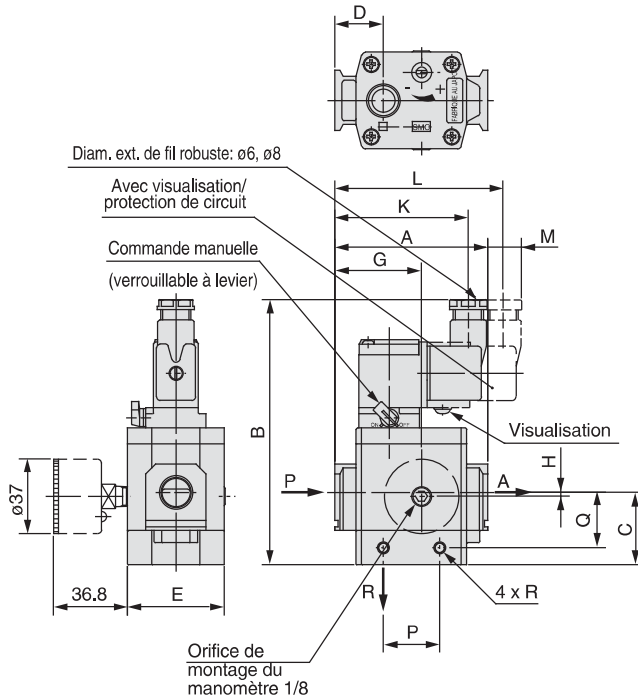
\* Reportez-vous en page 1 pour la référence du pilote.

# AV2000/3000/4000/5000

## Dimensions

Terminal DIN: AV□00-□-□D, DZ

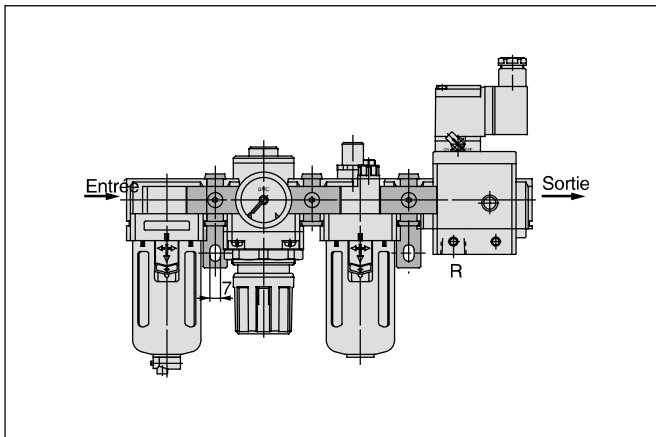
Terminal DIN 43650 B : AV□00-□-□Y, YZ



Modèle	Raccord	A	B	C	D	E	G	H	I	K	L	M	N	P	Q	R
AV2000-□02-□G□	1/4	66	105	31	22	40	38	0	47,5	—	—	—	93	29	23,5	M4 Prof. 4,5
AV2000-□02-□GS□																
AV2000-□02-□D□	1/4	66	125	31	22	40	38	0	—	65,5	—	6	—	29	23,5	M4 Prof. 4,5
AV2000-□02-□DZ□										—	82,5	23				
AV2000-□02-□Y□	1/4	66	125	31	22	40	38	0	—	67,5	—	10,5	—	29	23,5	M4 Prof. 4,5
AV2000-□02-□YZ□										—	84,5	27,5				
AV3000-□03-□G□	3/8	76	112	36	24	48	43	2	50,5	—	—	—	100	28	27,5	M5 Prof. 5
AV3000-□03-□GS□																
AV3000-□03-□D□	3/8	76	132	36	24	48	43	2	—	68,5	—	—	—	28	27,5	M5 x 0,8 Prof. 5
AV3000-□03-□DZ□										—	85,5	16				
AV3000-□03-□Y□	3/8	76	132	36	24	48	43	2	—	70,5	—	3,5	—	28	27,5	M5 Prof. 5
AV3000-□03-□YZ□										—	87,5	20,5				
AV4000-□04-□G□	1/2	98	127	47	32	52	57	3	62,5	—	—	—	115	42	37	M6 Prof. 6
AV4000-□04-□GS□																
AV4000-□04-□D□	1/2	98	147	47	32	52	57	3	—	80,5	—	—	—	42	37	M6 Prof. 6
AV4000-□04-□DZ□										—	97,5	6				
AV4000-□04-□Y□	1/2	98	147	47	32	52	57	3	—	82,5	—	—	—	42	37	M6 Prof. 6
AV4000-□04-□YZ□										—	99,5	10,5				
AV5000-□ <sup>06</sup> / <sub>16</sub> -□G□	3/4, 1	128	155	59	39	74	77	0	74	—	—	—	143	50	46	M6 Prof. 7,5
AV5000-□ <sup>06</sup> / <sub>16</sub> -□GS□																
AV5000-□ <sup>06</sup> / <sub>16</sub> -□D□	3/4, 1	128	175	59	39	74	77	0	—	90	—	—	—	50	46	M6 Prof. 7,5
AV5000-□ <sup>06</sup> / <sub>16</sub> -□DZ□										—	107	—				
AV5000-□ <sup>06</sup> / <sub>16</sub> -□Y□	3/4, 1	128	175	59	39	74	77	0	—	94	—	—	—	50	46	M6 Prof. 7,5
AV5000-□ <sup>06</sup> / <sub>16</sub> -□YZ□										—	111	—				

## Entretoise combinaison F.R.L.

Sélectionnez une des entretoises pour la connexion de l'unité de combinaison F.R.L. (AC2000 à AC6000 ).  
(Les entretoises doivent être commandées séparément.)



### Entretoise



Modèle	Modèle applicable
<b>Y20</b>	AV2000
<b>Y30</b>	AV3000
<b>Y40</b>	AV4000
<b>Y60</b>	AV5000

### Entretoise avec équerre de fixation type L Entretoise avec fixation en L



Entretoise avec fixation en L

Entretoise avec équerre de fixation type L

Equerre en T	Entretoise avec équerre en T	Modèle applicable
<b>B210L</b>	Y20L	AV2000
<b>B310L</b>	Y30L	AV3000
<b>B410L</b>	Y40L	AV4000
<b>B610L</b>	Y60L	AV5000

### Entretoise avec équerre de fixation type T Entretoise avec fixation en T



Entretoise avec fixation en T

Entretoise avec équerre de fixation type T

Equerre en T	Entretoise avec équerre en T	Modèle applicable
<b>B210T</b>	Y20T	AV2000
<b>B310T</b>	Y30T	AV3000
<b>B410T</b>	Y40T	AV4000
<b>B610T</b>	Y60T	AV5000




# Série AV2000/3000/4000/5000


## Consignes de sécurité


Ce manuel d'instruction a été rédigé pour prévenir des situations dangereuses pour les personnels et les équipements. Les précautions énumérées dans ce document sont classées en trois grandes catégories:

**"PRÉCAUTIONS D'UTILISATION", "ATTENTION" OU "DANGER".**

Afin de respecter les règles de sécurité, reportez-vous aux normes ISO 4414(1) et JIS B 8370(2) ainsi qu'à tous les textes en vigueur à ce jour.

 **Précautions d'utilisation:** Une erreur de l'opérateur pourrait entraîner des blessures ou endommager le matériel.

 **Attention:** Une erreur de l'opérateur pourrait entraîner des blessures graves ou mortelles.

 **Danger :** Dans des cas extrêmes, la possibilité d'une blessure grave ou mortelle doit être prise en compte.

Note 1) ISO 4414

Note 2) JIS B 8370 : Pneumatic System Axiom.

### Attention

#### **1 La compatibilité des équipements pneumatiques est sous la responsabilité de la personne qui a conçu le système pneumatique et qui a défini ses caractéristiques.**

Lorsque les produits en question sont utilisés dans certaines conditions, leur compatibilité avec le système considéré doit être basée sur ses caractéristiques après analyses et tests pour être en adéquation avec le cahier des charges.

#### **2 Seules les personnes formées à la pneumatique pourront intervenir sur les équipements et machines utilisant l'air comprimé.**

L'air comprimé est très dangereux pour les personnes qui ne sont pas familiarisées à cette énergie. Des opérations telles que le câblage, la manipulation et la maintenance des systèmes pneumatiques ne devront être effectuées que par des personnes formées à la pneumatique.

#### **3 Ne jamais intervenir sur des machines ou composants pneumatiques sans s'être assurés que tous les dispositifs de sécurité ont été mis en place.**

- 1.L'inspection et la maintenance des équipements ou machines ne devront être effectuées que si ces équipements ont été mis en "sécurité". Pour cela, placez des vannes ou sectionneurs cadenassables sur les alimentations en énergie.
- 2.Si un équipement ou une machine pneumatique doit être déplacé, s'assurer que celui-ci a été mis en "sécurité", couper l'alimentation en pression et purger tout l'équipement.
- 3.Lors de la remise sous pression, prendre garde aux mouvements des différents actionneurs (des échappements peuvent provoquer des retours de pression).

#### **4 Consultez SMC si un produit doit être utilisé dans l'un des cas suivants:**

- 1.Conditions et plages de fonctionnement en dehors de celles données dans les catalogues.
- 2.Utilisation des composants en ambiance nucléaire, matériel embarqué (train, air, navigation, véhicules,...), équipements médicaux, alimentaires, équipements de sécurité, de presse.
- 3.Equipements pouvant avoir des effets néfastes ou dangereux pour l'homme ou les animaux.



# AV2000/3000/4000/5000

## Précautions spécifiques au produit 1

Veuillez lire ces consignes avant l'utilisation.  
Reportez-vous en page 7 pour les consignes de sécurité.

### Conception

#### ⚠ Attention

##### 1. Fonctionnement

Si vous désirez utiliser un électrodistributeur ou un actionneur avec ce produit, veuillez prendre les mesures nécessaires afin de garantir le bon fonctionnement de l'actionneur.

##### 2. Maintien de la pression

Etant donné que les produits sont sujets aux fuites, ne les utilisez pas dans des applications telle que le maintien de la pression dans les réservoirs à pression.

##### 3. Espace pour l'entretien

Prévoyez lors de l'installation un espace suffisant pour procéder à l'entretien.

### Sélection

#### ⚠ Attention

##### 1. Vérifiez les caractéristiques.

Les produits repris dans ce catalogue sont conçus uniquement pour les systèmes à air comprimé. Respectez les plages de pression et de température, etc., recommandées dans les caractéristiques, car le produit pourrait s'endommager. (reportez-vous aux caractéristiques)  
Contactez SMC lors de l'utilisation de fluides autres que de l'air comprimé.

##### 2. Longues périodes d'activation

Contactez SMC si les distributeurs restent activés durant de longues périodes.

##### 3. Opération des distributeurs à centre fermé

Lors de l'utilisation de distributeurs à centre fermé ou d'un actionneur à coefficient de charge de plus de 50%, les à-coups ne peuvent pas être évités même si vous utilisez ce produit.

##### 4. Utilisation d'un régulateur côté sortie

Lors du montage d'un régulateur côté sortie (orifice A), utilisez un régulateur de sectionnement avec purge (AR2550 à 4050) ou un régulateur antiretour (AR2560 à 6060).

Avec un régulateur standard (AR1000 à 6000), la pression du côté sortie peut ne pas être libérée lors de l'échappement de cette valve.

##### 5. Travail d'électrodistributeur côté sortie

Pour l'utilisation d'électrodistributeurs en aval de ce produit (raccord A), veuillez attendre que la pression de sortie (P) soit équivalente à la pression d'alimentation (P).

##### 6. Opération

La fonction d'échappement de la pression résiduelle de ce produit est uniquement pour les cas d'urgence; ne l'utilisez pas comme s'il s'agissait d'un distributeur 5/3.

##### 7. Utilisation d'un lubrificateur

En cas d'utilisation d'un lubrificateur, montez-le en amont (raccord P) de ce produit. Si vous le montez en aval (raccord A), l'huile pourrait s'échapper par le raccord R.

##### 8. Soufflage

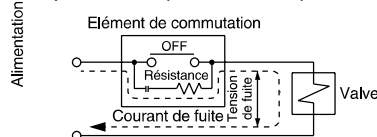
Ce produit ne peut pas être utilisé pour les applications de soufflage en raison du mécanisme qui ouvre complètement le distributeur principal après que la pression de sortie a augmenté jusqu'à atteindre la 1/2 de la pression d'alimentation.

### Sélection

#### ⚠ Précaution

##### 1. Tension de fuite

En cas d'utilisation d'une protection de circuit et d'un élément sensible, tenez compte de l'augmentation de la tension de fuite due au courant de fuite traversant la résistance, etc., car cela pourrait empêcher la coupure du distributeur.



Bobine Vca 20% maxi de la tension nominale.

Bobine Vcc 3% maxi de la tension nominale.

##### 2. Fonctionnement à faible température

Les distributeurs peuvent être utilisés jusqu'à 0°C, mais prenez les mesures nécessaires afin d'éviter le gel des condensats.

### Montage

#### ⚠ Attention

##### 1. Si la fuite augmente ou que l'équipement ne fonctionne pas correctement, arrêtez l'opération.

Après le montage ou l'entretien, etc., mettez sous tension et sous pression, et réalisez les tests de fuite et de fonctionnement nécessaires afin de vous assurer que le produit est monté correctement.

##### 2. Manuel d'instruction

Veuillez lire attentivement le manuel avant de monter et d'utiliser le produit. Gardez-le toujours à portée de la main.

##### 3. Peinture

Les indications et recommandations imprimées ou collées sur le produit ne doivent pas être effacées, décollées ou recouvertes.

Contactez SMC avant de peindre les parties en résine car les solvants pourraient les endommager.

### Réglage

#### ⚠ Précaution

##### 1. Afin de régler la vitesse initiale d'un vérin placé en aval, alimentez cette valve par l'amont et activez le pilote. Tournez ensuite le vis de réglage dans le sens antihoraire à partir de la position totalement fermée.



# AV2000/3000/4000/5000

## Précautions spécifiques au produit 2

Veillez lire ces consignes avant l'utilisation.  
Reportez-vous en page 7 pour les consignes de sécurité.

### Raccordement

#### ⚠ Précaution

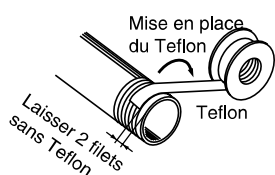
##### 1. Préparation préalable à l'installation de la tuyauterie

Avant de brancher la tuyauterie, il est recommandé de nettoyer par soufflage d'air pour évacuer déchets, huile de coupe ou tout autre dépôt.

##### 2. Lors du branchement

Assurez-vous que les déchets de métal et de bande d'étanchéité ne pénètrent pas dans les tubes.

Laissez 1.5 à 2 filets à découvert au bout des tubes et des raccords.



##### 3. Respectez le couple de serrage recommandé.

Lors du raccordement des distributeurs, respecter les couples de serrage ci-dessous.

##### Couple de serrage

Filetage	Couple de serrage recommandé N.m
Rc 1/4	12 à 14
Rc 3/8	22 à 24
Rc 1/2	28 à 30
Rc 3/4	28 à 30
Rc 1	36 à 38

##### 4. Raccordement des produits

Consultez le manuel afin d'éviter toute erreur d'alimentation, etc.

##### 5. Combinaison F.R.L.

Lors du raccordement à une combinaison F.R.L. (AC2000 à 6000), choisissez une des entretoises incluses (reportez-vous en page 6 pour plus de détails). Cependant, la combinaison modulaire pour AC4000-06 n'est pas possible.

Connectez les valves en aval des combinaisons F.R.L.

##### 6. Raccordement côté alimentation

La taille nominale des orifices de l'équipement et des raccords doit être égale ou supérieure à celle des valves de mise en pression progressive. La section équivalente du raccord ou de l'équipement en amont (côté P) doit être  $\geq$  aux valeurs du tableau ci-dessous.

Modèle	Section équivalente mm <sup>2</sup>
AV2000	5
AV3000	22
AV4000	35
AV5000	50

Lorsque le raccordement est étroit ou que l'alimentation est insuffisante, le distributeur principal ne commute pas et une fuite d'air peut se produire au niveau de l'orifice R.

### Visualisation/protection de circuit

#### ⚠ Précaution

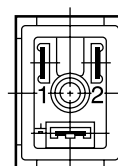
Tension	Vca et 100Vcc	24Vcc maxi
Circuit électrique		

### Connexion électrique

#### ⚠ Précaution

Pour la connexion interne du terminal DIN voir ci-dessous, et connectez ensuite l'alimentation comme indiqué.

Terminal DIN



Terminal	1	2
Terminal DIN	+	-

### Lubrification

#### ⚠ Précaution

- La valve a été lubrifiée à vie d'origine et ne requiert pas de lubrification supplémentaire.
- En cas de lubrification, utilisez de l'huile hydraulique de Classe 1 (sans additifs), ISO VG32. Une fois lubrifiée, vous devez lubrifier la valve en permanence sans quoi elle pourrait présenter des défauts de fonctionnement. Contactez SMC pour de l'huile hydraulique de Classe 2 (sans additifs), ISO VG32.



AV2000/3000/4000/5000

## Précautions spécifiques au produit 3

Veillez lire ces consignes avant l'utilisation.  
Reportez-vous en page 7 pour les consignes de sécurité.

### Alimentation

#### ⚠ Attention

##### 1. Utilisez de l'air propre.

N'utilisez pas d'air comprimé chargé de produits chimiques, d'huiles synthétiques à solvants organiques, de sels ou de gaz corrosifs, etc., car ceci pourrait endommager le produit.

#### ⚠ Précaution

##### 1. Installez des filtres à air.

Installez un filtre à air en amont des valves. Degré de filtration recommandé: 5µm.

##### 2. Installez un échangeur AIR/AIR, un sécheur ou un épurateur, etc.

En cas d'excès de condensats, l'équipement et la valve peuvent s'endommager. Afin d'éviter ces désagréments, installez un échangeur AIR/AIR, un sécheur ou un épurateur, etc.

### Milieu d'utilisation

#### ⚠ Attention

##### 1. Défense d'utiliser les distributeurs dans un milieu de gaz corrosifs, de produits chimiques, d'eau salée ou douce ou de vapeur.

##### 2. Ne pas utiliser dans un milieu explosif.

##### 3. Ne pas utiliser dans un milieu soumis aux vibrations ou aux impacts.

##### 4. N'exposez pas le produit aux rayons directs du soleil.

##### 5. Ne pas utiliser dans un milieu exposé à de fortes sources de chaleur.

##### 6. Utilisez des carters de protection dans les milieux où le produit pourrait être exposé à des projections d'eau, d'huile ou de soudure.

##### 7. En cas d'ambiance poussiéreuse ou lorsque le bruit à l'échappement est trop important, installez un silencieux sur l'orifice R pour empêcher les poussières de rentrer ou pour réduire le bruit.

### Entretien

#### ⚠ Attention

##### 1. Suivez la procédure d'entretien du manuel.

##### 2. Remplacement de l'équipement et alim./échap. de l'air

Pour retirer l'équipement, veuillez prendre les mesures nécessaires afin d'éviter la chute et l'emballement de l'équipement. Coupez l'alimentation électrique et pneumatique, et purgez le système à l'aide de la fonction de purge de la pression résiduelle.

##### 3. Travail à faible cadence

Les valves doivent être activées au moins une fois tous les 30 jours (attention à l'alimentation).

##### 4. Commande manuelle

Lors de l'utilisation de la commande manuelle, tout l'équipement raccordé se met en marche. Assurez-vous que tout est correctement installé avant de lancer l'opération.

#### ⚠ Précaution

##### 1. Éliminez les condensats

Éliminez régulièrement les condensats des filtres (voir les caractéristiques).

### Calcul du débit (pour 20°C)

Débit sonique: pour  $(P_2 + 0.1)/(P_1 + 0.1) \leq 0.5$

$$Q = 120 \times S \times (P_1 + 0.1) \times \sqrt{\frac{293}{273 + t}}$$

Débit subsonique: pour  $(P_2 + 0.1)/(P_1 + 0.1) > 0.5$

$$Q = 240 \times S \times \sqrt{(P_1 - P_2)(P_2 + 0.1)} \times \sqrt{\frac{293}{273 + t}}$$

Q : Débit d'air [l/min (ANR)]

S : Section équivalente (mm<sup>2</sup>)

P1: Pression en amont [MPa]

P2: Pression en aval [MPa]

t : Température de l'air

Note) Les formules ci-dessus sont uniquement valables pour l'air comprimé. Utilisez les formules conventionnelles pour l'eau et la vapeur.



#### Autriche

SMC Pneumatik GmbH (Austria),  
Girakstrasse 8, A-2100 Korneuburg  
Tel.: 02262-62280, Fax: 02262-62285



#### Belgique

SMC Pneumatics N.V./S.A.  
Nijverheidsstraat 20, B-2160 Wommelgem  
Tel.: 03-355-1464, Fax: 03-355-1466



#### République Tchèque

SMC Czech.s.r.o.  
Kodanska 46, CZ-100 10 Prague 10  
Tel.: 02-67154 790, Fax: 02-67154 793



#### Danemark

Ottensten A/S  
jens Juuls Vej 32, DK-8260 Viby J. Denmark  
Tel.: 45-87380800, Fax: 45-87380818



#### Estonie

Teknoma Eesti AS  
Mustamäe tee 5, EE0006 Tallinn, estonia  
Tel.: 259530, Fax: 259531



#### Finlande

SMC Pneumätikka OY  
Veneentekijantie 7, 00210 Helsinki  
Tel.: 09-681021, Fax: 09-6810222



#### France

SMC Pneumatique, S.A.  
1, Boulevard de Strasbourg, Parc Gustave Eiffel  
Bussy Saint Georges  
F77607 Marne La Vallée Cedex 3  
Tel.: 01-6476 1000, Fax: 01-6476 1010



#### Allemagne

SMC Pneumatik GmbH  
Boschring 13-15, D-63329 Egelsbach  
Tel.: 06103-4020, Fax: 06103-402139



#### Grèce

S. Parianopoulos S.A.  
9, Konstantinoupolos Street, 11855 Athens  
Tel.: 01-3426076, Fax: 01-3455578



#### Pays Bas

SMC Pneumatics BV  
Postbus 308, 100 AH Amsterdam  
Phone: 020-5318888, Fax: 020-5318880



#### Norvège

SMC Pneumatics (Norway) A/S  
Wollsveien 13 C, granfoss Noeringspark  
N-134 Lysaker, Norway  
Tel.: 67 12 9020, Fax: 67 12 9021



#### Slovénie

SMC Slovenia d.o.o.  
Grajski trg 15, 8360 Zuzemberg  
Tel.: 068-88 044 Fax: 068-88 041



#### Espagne

SMC España, S.A.  
Zuazobidea 14, Pol. Ind. Jundiz, 01015 Vitoria  
Tel.: 945-184 100, Fax: 945-184 124



#### Hongrie

SMC Hungary Kft.  
Budafoki ut 107-113, 1117 Budapest  
Tel.: 01-204 4366, Fax: 01-204 4371



#### Irlande

SMC Pneumatics (Ireland) Ltd.  
2002 Citywest Business Campus,  
Naas Road, Saggart, Co. Dublin  
Tel.: 01-403 9000, Fax: 01-464 0500



#### Pologne

Semac Co., Ltd.  
05-075 Wesola k/Warszawy, ul. Wspolna 1A  
Tel.: 022-6131847, Fax: 022-613-3028



#### Portugal

SMC España (Sucursal Portugal), S.A.  
Rua de Engº Ferreira Dias 452, 4100 Porto  
Tel.: 022-610-89-22, Fax: 02-610-89-36



#### Suède

SMC Pneumatics Sweden A.B.  
Ekhagsvägen 29-31, S-14105 Huddinge  
Tel.: 08-603 07 00, Fax: 08-603 07 10



#### Suisse

SMC Pneumatik AG  
Dorfstrasse 7, CH-8484 Weisslingen  
Tel.: 052-396-3131, Fax: 052-396-3191



#### Italie

SMC Italia S.p.A  
Via Garibaldi 62, I-20061 Carugate, (Milano)  
Tel.: 02-92711, Fax: 02-9271360



#### Roumanie

SMC Romania srl  
Vasile Stroescu 19, sector 2, Bucharest  
Tel.: 01-210-1354, Fax: 01-210-1680



#### Turquie

Entek Prömatic San. ve Tic Ltd. Sti.  
Perpa Tic. Merkezi Kat: 11 No: 1625,  
80270 Okmeydanı Istanbul  
Tel.: 0212-221-1512, Fax: 0212-221-1519



#### Lettonie

Ottensten Latvia SIA  
Ciekurkalna Prima Gara Linija 11,  
LV-1026 Riga, Latvia  
Tel.: 371-23-68625, Fax: 371-75-56748



#### Russie

SMC Pneumatik LLC.  
Centrako Business Centre 103,  
Bolshoy Prospect V.O., 199106 St. Petersburg  
Tel.: 7-812-1195131, Fax: 7-812-1195129



#### Grande Bretagne

SMC Pneumatics (UK) Ltd  
Vincent Avenue, Crownhill,  
Milton Keynes, MK8 0AN  
Tel.: 01908-563888 Fax: 01908-561185



#### Lituanie

UAB Ottensten Lietuva  
Savanoriu pr. 180, LT2600 Vilnius, Lithuania  
Tel./Fax: 370-2651602



#### Slovaquie

SMC Slovakia s.r.o.  
Piribinova ul. C. 25, 819 02 Bratislava  
Tel.: 0-563 3548, Fax: 07-563 3541

## SMC Pneumatique S.A. AGENCES REGIONALES

1, boulevard de Strasbourg,  
Parc Gustave Eiffel  
Bussy Saint Georges  
**77607 Marne-la-Vallée Cedex 3**  
Tel.: 01 64 76 10 00  
Fax: 01 64 76 10 10

Paris Ile de France  
Les Espaces Multiservices  
56, boulevard de Courcerin  
Lot N°2  
**77183 Croissy Beaubourg**  
Tel.: 01 60 95 13 10  
Fax: 01 60 95 13 11

Centre Ouest  
33, rue des Granges Galand  
**37550 Saint Avertin**  
Tel.: 02 47 71 10 10  
Fax: 02 47 71 10 19

Bretagne Pays de Loire  
12, rue des Landelles  
Bât. D  
**35510 Cesson-Sévigné**  
Tel.: 02 99 22 70 30  
Fax: 02 99 22 70 35

Nord  
Immeuble le Narval  
Parc d'activité du bord des eaux  
**62110 Hénin Beaumont**  
Tel.: 03 21 08 59 89  
Fax: 03 21 08 59 88

Est  
Immeuble Actipole  
31, rue de Wantzenau  
**67800 Hoenheim**  
Tel.: 03 88 19 71 00  
Fax: 03 88 19 71 01

Bourgogne Franche Comté  
Parc Technologique  
Bât. M7  
8, rue Louis Neel  
**21000 DIJON**  
Tel.: 03 80 78 77 40  
Fax: 03 80 78 77 45

Rhône Alpes  
38, place des Pavillons  
**69007 Lyon**  
Tel.: 04 72 72 70 00  
Fax: 04 72 72 70 01