

# Affichage 2 couleurs

## Débitmètre numérique

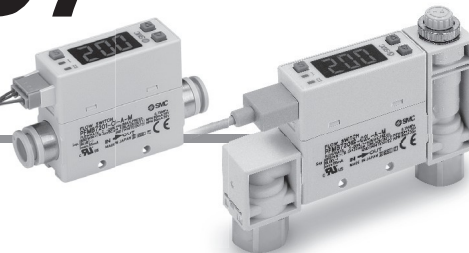
# Série PFMB7



RoHS

Ce produit PFMB7201 est interrompu. Veuillez sélectionner la nouvelle série PF2M721. Voir [www.smc.eu](http://www.smc.eu) pour plus de détails.

Pour passer commande



PFMB7 201 [ ] - C8 [ ] - B [ ] - M [ ] [ ]

Plage de débit nominal  
(Plage de débit)

201	2 à 200 l/min
-----	---------------

Régleur de débit

—	Aucun
S	Oui

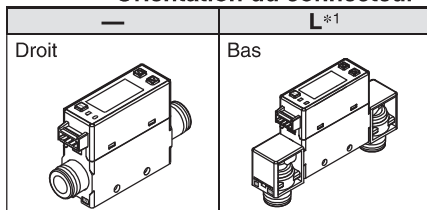
Orifice

C8	Raccord instantané Ø 8 (5/16")
O2*1	Rc1/4
N02*1	NPT1/4
F02*1	G1/4 Note 4)

Note 4) Conforme ISO 1179-1

\* Exécutions spéciales

Orientation du connecteur



\*1 Exécutions spéciales

Caractéristiques de sortie

	OUT1	OUT2	Modèle d'unité de contrôle applicable
A	NPN	NPN	—
B	PNP	PNP	—
C	NPN	Analogique 1 à 5 V	Série PFG300
D	NPN	Analogique 4 à 20 mA	Série PFG310
E*1	PNP	Analogique 1 à 5 V	Série PFG300
F*1	PNP	Analogique 4 à 20 mA	Série PFG310
G*1	NPN	Entrée externe *2	—
H*1	PNP	Entrée externe *2	—

\*1 Exécutions spéciales

\*2 Le débit cumulé, débit de crête et débit minimum peuvent être réinitialisés à l'aide d'un signal d'entrée externe.

Option 1

—	W
Avec câble et avec connecteur (2 m)	Avec câble et avec connecteur (2 m) + Couvercle du connecteur (caoutchouc de silicone)
ZS-33-D	ZS-33-F ZS-33-D
N	* Si un accessoire est requis, consultez « Option 1/référence » à la page 10.
Sans câble ni connecteur	

Certificat d'étalonnage\*1

—	Aucun
A*2	Avec certificat d'étalonnage

\*1 Certificat en anglais et en japonais

\*2 Exécutions spéciales

Caractéristiques de l'unité

M	Unité SI uniquement *1
—	Fonction de sélection de l'unité

\*1 Unité fixe : Débit instantané : l/min

Débit cumulé : L

Option 2

—	R	S
Sans fixation	Avec fixation (pour utilisation sans régleur de débit) ZS-33-M Avec 2 vis auto-taraudeuses	Avec support de fixation (pour utilisation avec sans régleur de type droit) ZS-33-MS Avec 3 vis auto-taraudeuses
	T	V
	Avec adaptateur pour montage panneau (pour utilisation sans régleur de débit) ZS-33-J Adaptateur pour montage sur panneau A Adaptateur pour montage sur panneau B Panneau Fixation de montage	Avec adaptateur pour montage panneau (pour utilisation avec régleur de débit) ZS-33-JS Adaptateur pour montage sur panneau A Adaptateur pour montage sur panneau B Panneau Fixation de montage

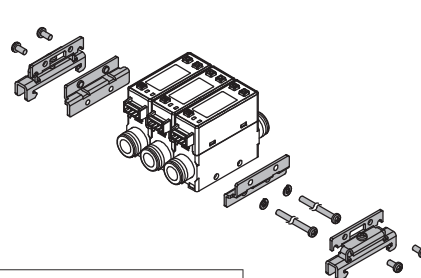
\* Chaque option n'est pas assemblée, mais est livrée avec le produit. Si un accessoire est requis, consultez « Option 2/référence » à la page 10.

Support de fixation pour rail DIN (à commander séparément)

ZS-33-R [ ]

Stations

1	1 station
2	2 stations
3	3 stations
4	4 stations
5	5 stations



- Le rail DIN est apprêté par l'utilisateur.
- Le rail DIN n'est pas indiqué pour la taille d'orifice F02 (G1/4).



## Pour passer commande

PFMB7 **501** - **F** **04** - **B** **—** - **M** **—** **—**

## Débit nominal (plage de débit)●

<b>501</b>	5 à 500 l/min
<b>102</b>	10 à 1000 l/min
<b>202</b>	20 à 2000 l/min

## Filetage●

—	Rc
<b>N</b>	NPT
<b>F</b>	G*1

\*1 conforme à ISO228

## Orifice●

Orifice	Plage de débit nominal	Plage de débit nominal		
		<b>501</b>	<b>102</b>	<b>202</b>
<b>04</b>	1/2	●	●	—
<b>06</b>	3/4	—	—	●

## Caractéristiques de sortie●

	OUT1	OUT2	Modèle d'unité de contrôle applicable
<b>A</b>	NPN	NPN	—
<b>B</b>	PNP	PNP	—
<b>C</b>	NPN	Analogique 1 à 5 V	Série PFG300
<b>D</b>	NPN	Analogique 4 à 20 mA	Série PFG310
<b>E</b> *1	PNP	Analogique 1 à 5 V	Série PFG300
<b>F</b> *1	PNP	Analogique 4 à 20 mA	Série PFG310
<b>G</b> *1	NPN	Entrée externe *2	—
<b>H</b> *1	PNP	Entrée externe *2	—

\*1 Exécutions spéciales

\*2 Le débit cumulé, débit de crête et débit minimum peuvent être réinitialisés à l'aide d'un signal d'entrée externe.

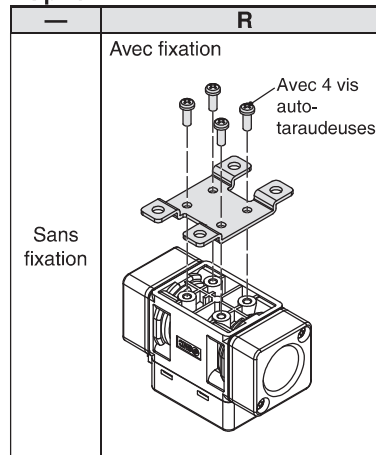
## ● Certificat d'étalonnage\*1

—	Aucun
<b>A</b> *2	Avec certificat d'étalonnage

\*1 Certificat en anglais et en japonais

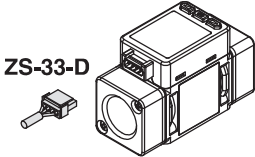
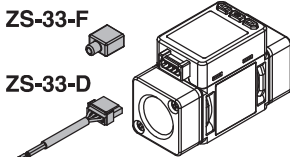
\*2 Exécutions spéciales

## ● Option 2



\* Chaque option n'est pas assemblée, mais est livrée avec le produit. Si un accessoire est requis, consultez « Option 2/Part No. » ci-dessous.

## ● Option 1

—	<b>W</b>
Avec câble et avec connecteur (2 m)	Avec câble et avec connecteur (2 m) + Couvercle du connecteur (caoutchouc de silicone)
	
<b>N</b>	* Si un accessoire est requis, consultez « Option 1/référence » ci-dessous.
Sans câble ni connecteur	

## ● Caractéristiques de l'unité

<b>M</b>	Unité SI uniquement *1
—	Fonction de sélection de l'unité

\*1 Unité fixe : Débit instantané : l/min  
Débit cumulé : L

## Option 1/référence

Option	Réf.	Qté	Note
Câble avec connecteur	<b>ZS-33-D</b>	1	Câblage : 2 m
Couvercle du connecteur (caoutchouc de silicone)	<b>ZS-33-F</b>	1	pour connecteur

## Option 2/référence

Option	Réf.	Qté	Note
Fixation (pour PFMB7201)	<b>ZS-33-M</b>	1	Avec 2 vis autotaraudeuses incluses (3 x 6)
Fixation (pour PFMB7201S)	<b>ZS-33-MS</b>	1	Avec 3 vis autotaraudeuses incluses (3 x 6)
Adaptateur pour montage panneau (pour PFMB7201)	<b>ZS-33-J</b>	1	
Adaptateur pour montage panneau (pour PFMB7201S)	<b>ZS-33-JS</b>	1	
Fixation (pour PFMB7501/7102)	<b>ZS-42-C</b>	1	Avec 4 vis autotaraudeuses incluses (3 x 6)
Fixation (pour PFMB7202)	<b>ZS-42-D</b>	1	Avec 4 vis autotaraudeuses incluses (3 x 6)

# Série PFMB7

Pour connaître les précautions d'utilisation relative au débitmètre numérique, reportez-vous au chapitre « Précautions de manipulation des produits SMC » sur le site Internet de SMC. Pour connaître les précautions spécifiques au produit, consultez son Manuel d'utilisation sur le site Internet de SMC.

## Caractéristiques

Modèle		PFMB7201	PFMB7501	PFMB7102	PFMB7202	
Fluide	Fluide compatible <sup>Note 1)</sup>	Air sec, N <sub>2</sub> (La catégorie de qualité de l'air correspond aux normes JIS B 8392-1 1.1.2 à 1.6.2, ISO 8573-1 1.1.2 à 1.6.2.)				
	Plage de température du fluide	0 à 50 °C				
Débit	Méthode de détection	Modèle thermique				
	Plage de débit nominal	2 à 200 l/min	5 à 500 l/min	10 à 1000 l/min	20 à 2000 l/min	
	Plage de débit de réglage	Débit instantané	2 à 210 l/min	5 à 525 l/min	10 à 1050 l/min	20 à 2100 l/min
		Débit cumulé	0 à 999,999,999 L		0 à 999,999,990 L	
	Unité de réglage min.	Débit instantané	1 l/min			
		Débit cumulé	1 L		10 L	
	Volume accumulé par impulsion (durée d'impulsion = 50 msec.)	1 L/impulsion		10 L/impulsion		
Fonction Sauvegarde de la valeur cumulée <sup>Note 2)</sup>	Un intervalle de 2 ou 5 minutes peut être sélectionné.					
Pression	Plage de pression nominale	0 à 0.75 MPa		0 à 0.8 MPa		
	Pression d'épreuve	1.0 MPa		1.2 MPa		
	Perte de pression	Reportez-vous au graphique "Perte de pression".				
Electrique	Caractéristiques de pression <sup>Note 3)</sup>	±5 % E.M. (0 à 0,75 MPa, référence 0,35 MPa) / ±5 % E.M. (0 à 0,8 MPa, référence 0,6 MPa)				
	Tension d'alimentation	12 à 24 V DC ±10 %				
	Consommation électrique	55 mA max.				
Précision <sup>Note 11)</sup>	Protection	Protection des polarités				
	Précision de l'affichage	±3 % E.M.				
	Précision de la sortie analogique	±3 % E.M.				
	Répétitivité	±1 % E.M. (±2 % E.M. lorsque le temps de réponse est fixé à 0,05 secondes.)				
	Caractéristiques de température	±5 % E.M. (0 à 50 °C, référence 25 °C)				
Sortie du détecteur	Type de sortie	NPN collecteur ouvert / PNP collecteur fermé				
	Mode de sortie	Au choix parmi les modes hystérésis, comparateur de fenêtre, sortie cumulée ou sortie à impulsions cumulés				
	Utilisation détecteur	Au choix parmi les sorties normale ou inversée.				
	Courant de charge max.	80 mA				
	Tension maximum appliquée (NPN uniquement)	28 V DC				
	Chute de tension interne (tension résiduelle)	Type de sortie NPN : 1 V maxi (à 80 mA de courant de charge)		Type de sortie PNP : 1.5 V maxi (à 80 mA de courant de charge)		
	Temps de réponse <sup>Note 4)</sup>	0,05 sec., 0,1 sec., 0,5 sec., 1 sec., ou 2 sec.				
	Hystérésis <sup>Note 5)</sup>	Variable à partir de 0				
	Protection	Protection contre les courts-circuits				
	Sortie analogique <sup>Note 6)</sup>	Type de sortie	Sortie de tension : 1 à 5 V, Courant de sortie : 4 à 20 mA			
Impédance		Sortie de tension	Impédance de sortie : Environ 1 kΩ			
		Sortie de courant	Impédance de charge maximum à 24 V de tension d'alimentation : 600 Ω, à une tension d'alimentation de 12 V : 300 Ω			
Temps de réponse <sup>Note 7)</sup>		Lié au temps de réponse de la sortie du détecteur.				
Entrée externe <sup>Note 8)</sup>	Entrée externe	Tension d'entrée : 0,4 V max. (détecteur Reed ou statique) pour 30 ms ou plus				
	Mode de saisie	Réinitialisation externe du débit accumulé ou réinitialisation du débit de crête/minimum.				
Écran	Condition de référence <sup>Note 9)</sup>	Condition standard ou condition normale.				
	Mode d'affichage	Débit instantané ou débit accumulé.				
	Unité <sup>Note 10)</sup>	Débit instantané	l/min ou cfm peuvent être sélectionnés.			
		Débit accumulé	L ou ft <sup>3</sup> peuvent être sélectionnés.	L ou ft <sup>3</sup> peuvent être sélectionnés.		
	Plage mesurable	Débit instantané	-10 à 210 l/min <small>(affiche [0] lorsque la valeur se trouve dans la plage -1 à 1 l/min.)</small>	-25 à 525 l/min <small>(affiche [0] lorsque la valeur se trouve dans la plage -4 à 4 l/min.)</small>	-50 à 1050 l/min <small>(affiche [0] lorsque la valeur se trouve dans la plage -9 à 9 l/min.)</small>	-100 à 2100 l/min <small>(affiche [0] lorsque la valeur se trouve dans la plage -19 à 19 l/min.)</small>
		Débit accumulé	0 à 999,999,999 L			
	Unité d'affichage minimum	Débit instantané	1 l/min			
		Débit accumulé	1 L	10 L		
	Écran	Couleur LED : Rouge/vert, 3 chiffres 7 segments		Couleur LCD : Rouge/vert, 4 chiffres 7 segments		
	LED d'indication	LED ON quand la sortie du détecteur est sur ON. (OUT1: vert, OUT2: rouge)		LED ON quand la sortie du détecteur est sur ON. (OUT1/OUT2 : orange)		
Environnement	Protection	IP40				
	Surtension admissible	1000 V AC pendant 1 minute entre les bornes et le boîtier				
	Résistance d'isolation	50 MΩ min. (500 V DC mesurés au moyen d'un mégohmmètre) entre les bornes et le boîtier				
	Plage de température d'utilisation	Fonctionnement : 0 à 50 °C, stockage : -10 à 60 °C (sans condensation, hors gel)				
Plage d'humidité d'utilisation	Fonctionnement, stockage : 35 à 85 % HR (sans condensation, hors gel)					
Standard	CE, UL (CSA), RoHS		CE, RoHS			
Raccordement	Spécifications de raccordement	Rc1/4, NPT1/4, G1/4, raccord instantané Ø 8		Rc1/2, NPT1/2, G1/2	Rc3/4, NPT3/4, G3/4	
	Orientation du connecteur	Droit, Fond				
Principaux matériaux des pièces en contact avec le fluide <sup>Note 12)</sup>		FKM, acier inoxydable 304, PPS, PBT, Laiton (nickelage autocatalytique), HNBR, Si, Au, GE4F / ADC, PPS, acier inoxydable 304, Au, HNBR, Si, GE4F				
Masse	Corps	Rc1/4, NPT1/4/Droit : 70 g Fond : 85 g G1/4/Droit : 115 g Fond : 130 g Raccord instantané Ø 8/droit : 50 g Fond : 65 g	100 g	155 g		
	Régleur débit	+45 g	—			
	Câble		+35 g	—		
	Fixation	+20 g	+25 g	+30 g		
	Adaptateur pour montage sur panneau	+15 g	—			
Fixation de montage sur rail DIN	+65 g	—				

\*1 Reportez-vous à la section « Exemple de circuit pneumatique recommandé » à la page 2.

\*2 Lorsque vous utilisez la fonction de sauvegarde, utilisez les conditions d'exploitation pour calculer la durée de vie du produit ; ne pas l'excéder. La limite maximale de sollicitation de la mémoire est de 1 million de cycles. Si le produit fonctionne 24 heures par jour, la durée de vie du produit se calcule comme suit :

• 5 min d'intervalle : la durée de vie est égale à 5 min x 1 million = 5 millions min = 9,5 années

• 2 min d'intervalle : la durée de vie est égale à 2 min x 1 million = 2 millions min = 3,8 années

Si la réinitialisation externe de débit accumulé est utilisée à plusieurs reprises, la durée de vie du produit sera plus courte que la durée de vie calculée.

\*3 Ne libérez pas l'orifice de raccordement du côté OUT du produit directement dans l'atmosphère sans raccorder le tube. Si le produit est utilisé avec l'orifice de raccordement donnant directement dans l'atmosphère, la précision pourrait varier.

\*4 À partir du moment où le débit est modifié par une entrée en échelon (lorsque le débit passe de 0 à la valeur maximale instantanément) jusqu'à ce que la sortie du détecteur réglée à 90 % du débit nominal soit ON (ou OFF).

\*5 Si le débit fluctue autour de la valeur de consigne, l'amplitude doit être fixée. Sinon, il y aura broutage.

\*6 Lorsque vous utilisez un produit avec sortie analogique

\*7 À partir du moment où le débit est modifié par une entrée en échelon (lorsque le débit passe de 0 à la valeur maximale instantanément) jusqu'à ce que la sortie analogique atteigne 90 % du débit nominal.

\*8 Lorsque vous utilisez un produit avec entrée externe

\*9 Le débit indiqué dans les caractéristiques est la valeur à condition standard.

\*10 Le réglage n'est possible que pour les modèles avec fonction de sélection d'unité.

\*11 Reportez-vous à la section « Longueur de tube droit et précision » à la page 12 pour plus de détails.

\*12 Reportez-vous à la section « Construction/Pièces en contact avec le fluide » en page 14 pour plus de détails.

\*13 L'affichage du débit cumulé correspond aux 3 chiffres supérieur, 3 chiffres du milieu et aux 3 chiffres inférieur (total de 9 chiffres). La position des points dans la partie supérieure de l'écran indique les chiffres affichés.

\* Les produits présentant de petites éraflures, des traces ou des variations de la couleur d'affichage ou une luminosité n'affectant pas la performance du produit est considéré comme un produit conforme.

## Plage de débit

Modèle	Plage de débit					
	-100 l/min	0 l/min	200 l/min	500 l/min	1000 l/min	2000 l/min
PFMB7201		2 l/min	200 l/min			
		2 l/min	210 l/min			
		-10 l/min	210 l/min			
PFMB7501		5 l/min	500 l/min			
		5 l/min	525 l/min			
		-25 l/min	525 l/min			
PFMB7102		10 l/min	1000 l/min			
		10 l/min	1050 l/min			
		-50 l/min	1050 l/min			
PFMB7202		20 l/min	2000 l/min			
		20 l/min	2100 l/min			
		-100 l/min	2100 l/min			

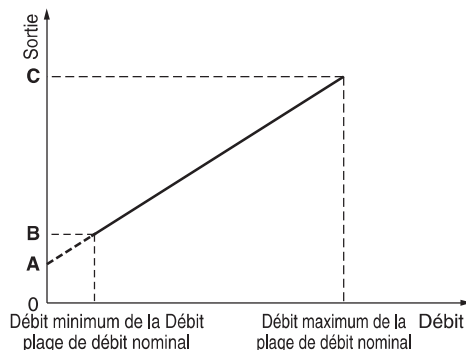
■ Plage de débit nominal    ■ Plage de débit de réglage    ■ Plage mesurable

## Sortie analogique

### Débit/sortie analogique

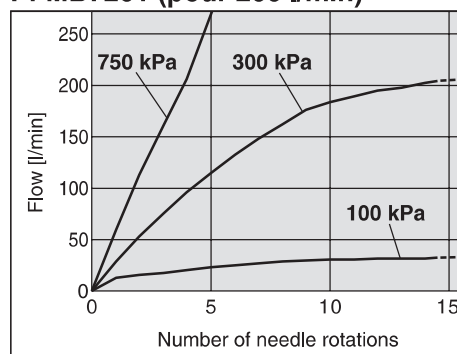
	A	B	C
Sortie de tension	1 V	1.04 V	5 V
Sortie de courant	4 mA	4.16 mA	20 mA

Modèle	Débit minimum de la plage de débit nominal	Débit maximum de la plage de débit nominal
PFMB7201	2 l/min	200 l/min
PFMB7501	5 l/min	500 l/min
PFMB7102	10 l/min	1000 l/min
PFMB7202	20 l/min	2000 l/min



Caractéristiques de débit du distributeur de réglage de débit (Valeur de référence)

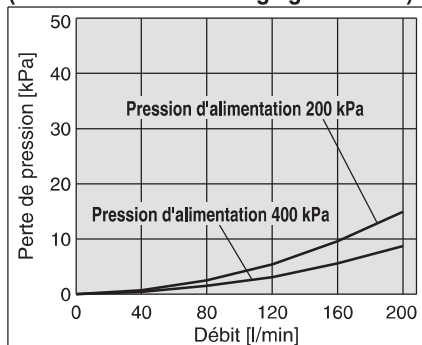
### PFMB7201 (pour 200 l/min)



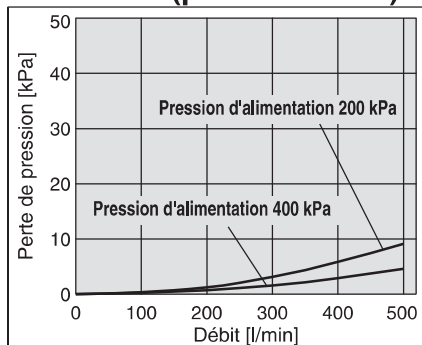
## Perte de pression (données de référence)

### PFMB7201 (pour 200 l/min)

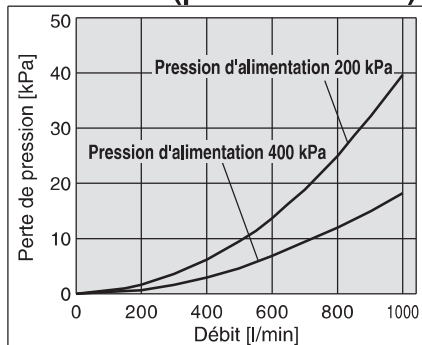
(Sans distributeur de réglage du débit)



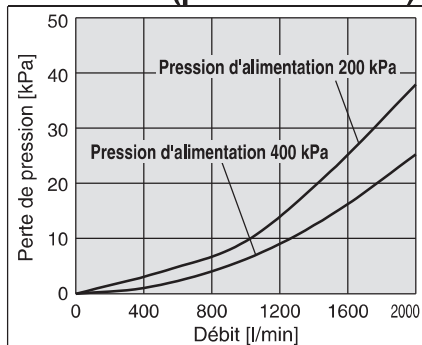
### PFMB7501 (pour 500 l/min)



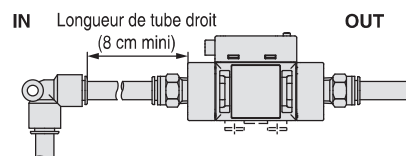
### PFMB7102 (pour 1000 l/min)



### PFMB7202 (pour 2000 l/min)

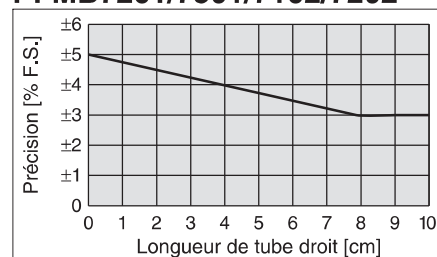


## Longueur et précision de tube droit



- Le tube du côté IN doit avoir une section droite de longueur de 8 cm min.
  - Si une section de tube droite n'est pas installée, la précision peut varier d'environ  $\pm 2\%$  E.M.
  - \* « Section droite » désigne une partie de tube sans coudes ou changements brusques de section transversale.
  - Lorsque le PFMB7201 est raccordé à un tube, utilisez un diamètre intérieur de tube de 5 mm juste avant le produit.
  - Lorsque le PFMB7501 ou 7102 est raccordé à un tube, utilisez un diamètre intérieur de tube de 9 mm min. juste avant le produit.
- La précision peut varier d'environ  $\pm 2\%$  E.M. si un tube comme celui-ci n'est pas utilisé.

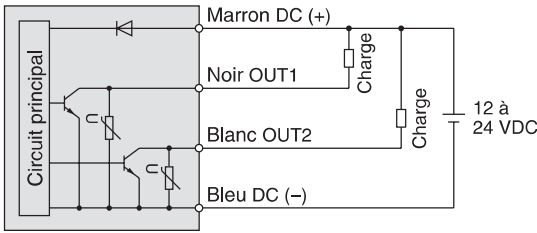
### PFMB7201/7501/7102/7202



## Exemples de Circuits Internes et de Câblage

### Type NPN (2 sorties)

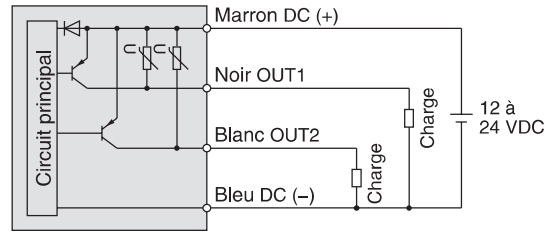
PFMB7□□□-□□-A□-□□□



Tension max. appliquée : 28 V, courant de charge max. : 80 mA, chute de tension interne: 1 V max.

### Type PNP (2 sorties)

PFMB7□□□-□□-B□-□□□



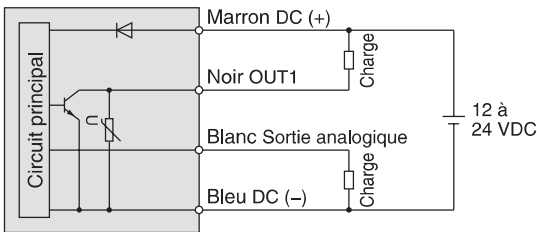
Courant de charge max. : 80 mA, chute de tension interne: 1.5 V max.

### NPN (1 sortie) + type de sortie analogique (1 à 5 V)

PFMB7□□□-□□-C□-□□□

### NPN (1 sortie) + type de sortie analogique (4 à 20 mA)

PFMB7□□□-□□-D□-□□□



Tension max. appliquée : 28 V, courant de charge max. : 80 mA, chute de tension interne: 1 V max.

C : Sortie analogique : 1 à 5 V

Impédance de sortie : 1 kΩ

D : Sortie analogique : 4 à 20 mA

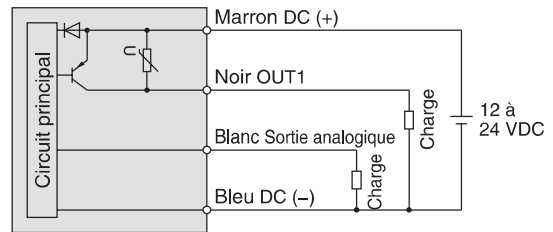
Impédance de charge max. : 600 Ω

### PNP (1 sortie) + type de sortie analogique (1 à 5 V)

PFMB7□□□-□□-E□-□□□

### PNP (1 sortie) + type de sortie analogique (4 à 20 mA)

PFMB7□□□-□□-F□-□□□



Courant de charge max. : 80 mA, chute de tension interne: 1.5 V max.

E : Sortie analogique : 1 à 5 V

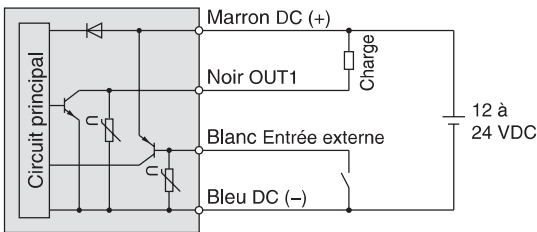
Impédance de sortie : 1 kΩ

F : Sortie analogique : 4 à 20 mA

Impédance de charge max. : 600 Ω

### NPN (1 sortie) + type d'entrée externe

PFMB7□□□-□□-G□-□□□

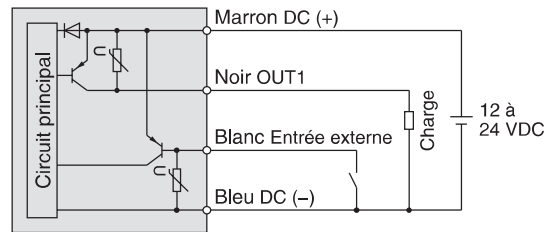


Tension max. appliquée : 28 V, courant de charge max. : 80 mA, chute de tension interne: 1 V max.

Entrée externe : tension d'entrée 0.4 V max. (entrée détecteur Reed ou statique) pour 30 ms ou plus

### PNP (1 sortie) + type d'entrée externe

PFMB7□□□-□□-H□-□□□



Courant de charge max. : 80 mA, chute de tension interne: 1.5 V max.

Entrée externe : tension d'entrée 0.4 V max. (entrée détecteur Reed ou statique) pour 30 ms ou plus

## Exemples de câblage des sorties à impulsions accumulées

### Type NPN (2 sorties)

PFMB7□□□-□□-A□-□□□

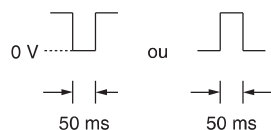
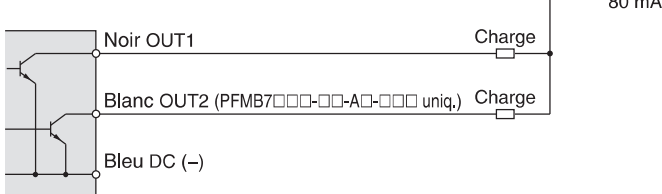
### NPN (1 sortie) + type de sortie analogique

PFMB7□□□-□□-C□-□□□

PFMB7□□□-□□-D□-□□□

### NPN (1 sortie) + type d'entrée externe

PFMB7□□□-□□-G□-□□□



### Type PNP (2 sorties)

PFMB7□□□-□□-B□-□□□

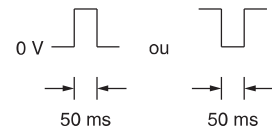
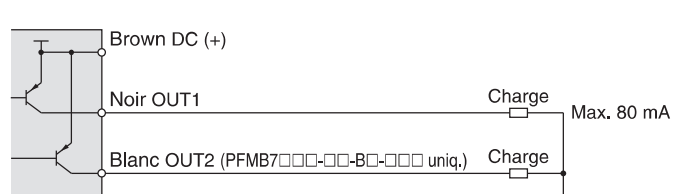
### PNP (1 sortie) + type de sortie analogique

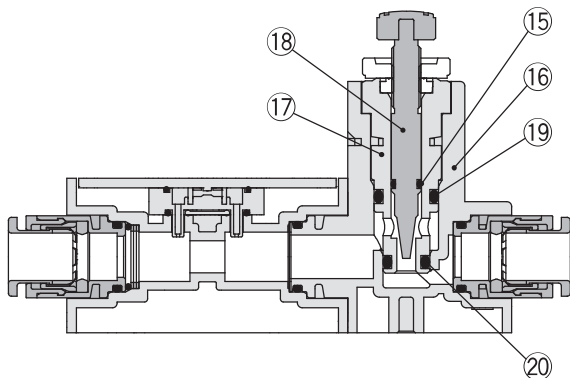
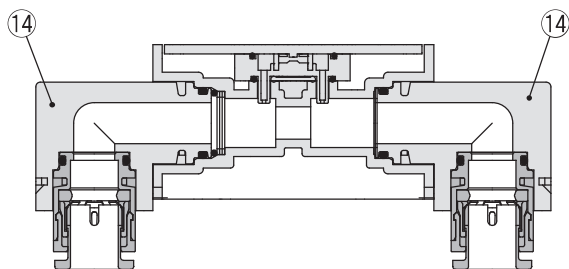
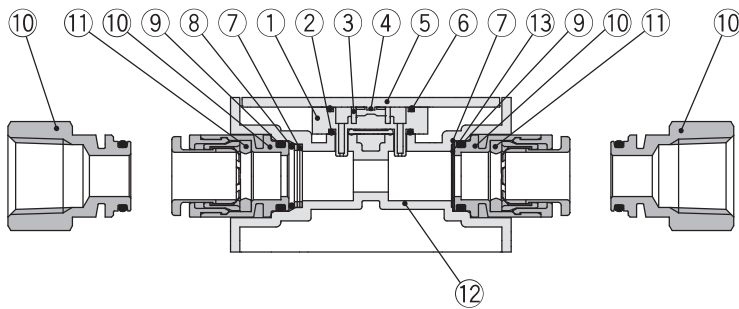
PFMB7□□□-□□-E□-□□□

PFMB7□□□-□□-F□-□□□

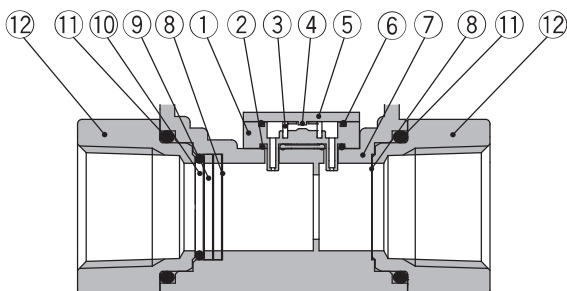
### PNP (1 sortie) + type d'entrée externe

PFMB7□□□-□□-H□-□□□



**Construction/pièces en contact avec le fluide****PFMB7201****Nomenclature**

N°	Description	Matière	Note
1	Corps du capteur	PPS	
2	Joint	HNBR	
3	Redresseur de débit	Acier inox 304	
4	Puce de capteur	Silicone	
5	Carte à circuit imprimé	GE4F	
6	Joint	HNBR	
7	Redresseur de débit	Acier inox 304	
8	Joint torique	FKM	Revêtement en polymère fluoré
9	Joint torique	FKM	Revêtement en polymère fluoré
10	Raccord pour tube	Laiton	Nickelage autocatalytique
11	Joint torique	FKM	Revêtement en polymère fluoré
12	Corps	PBT	
13	Joint	HNBR	
14	Adaptateur pour raccordement par le fond	PBT	
15	Joint torique	HNBR	Revêtement en polymère fluoré
16	Corps du régulateur de débit	PBT	
17	Corps	Laiton	Nickelage autocatalytique
18	Aiguille	Laiton	Nickelage autocatalytique
19	Joint torique	HNBR	Revêtement en polymère fluoré
20	Joint torique	HNBR	Revêtement en polymère fluoré

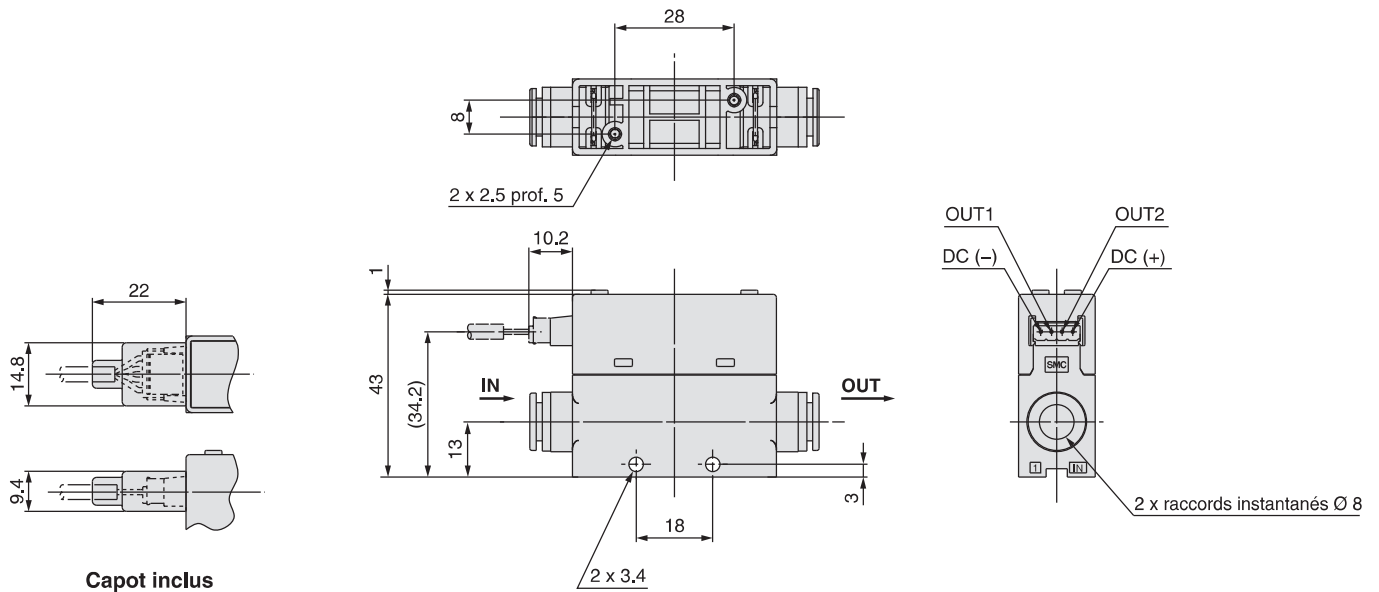
**PFMB7501/7102/7202****Nomenclature**

N°	Description	Matière	Note
1	Corps du capteur	PPS	
2	Joint	HNBR	
3	Redresseur de débit	Acier inox 304	
4	Puce de capteur	Silicone	
5	Carte à circuit imprimé	GE4F	
6	Joint	HNBR	
7	Corps	PPS	
8	Mailles	Acier inox 304	
9	Entretoise	PPS	
10	Joint torique	HNBR	
11	Joint torique	HNBR	
12	Élément modulaire	ADC	Revêtement

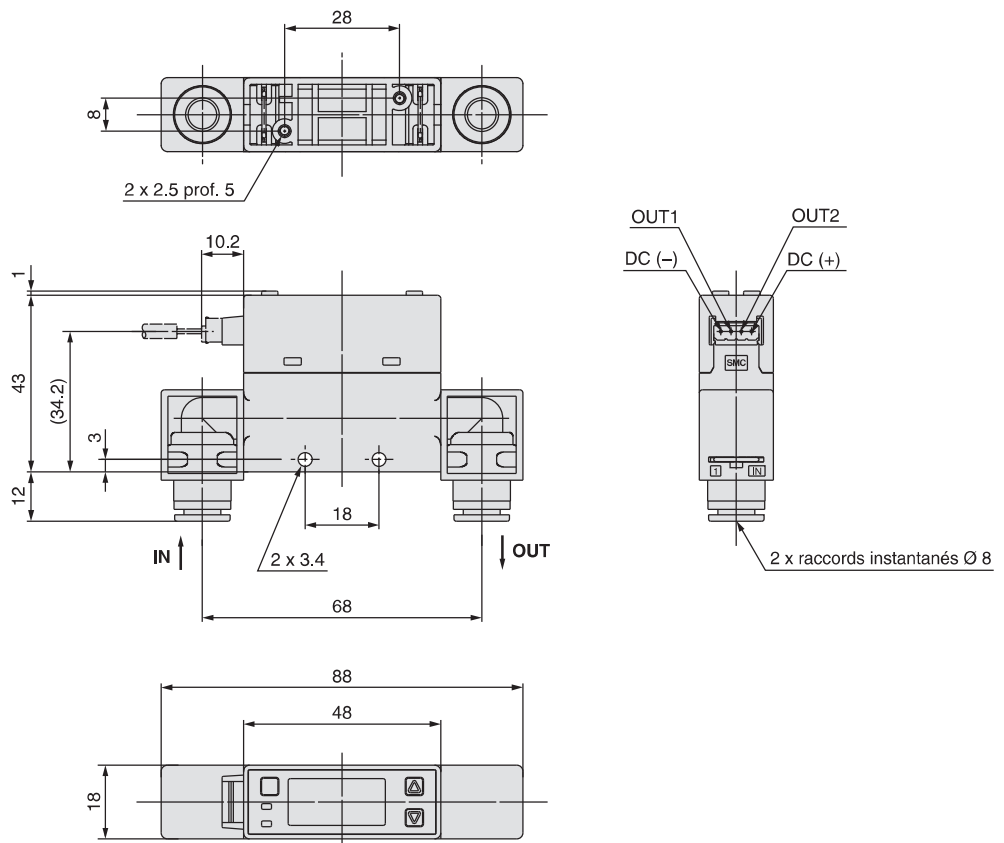
# Série PFMB7

## Dimensions

### PFMB7201-C8

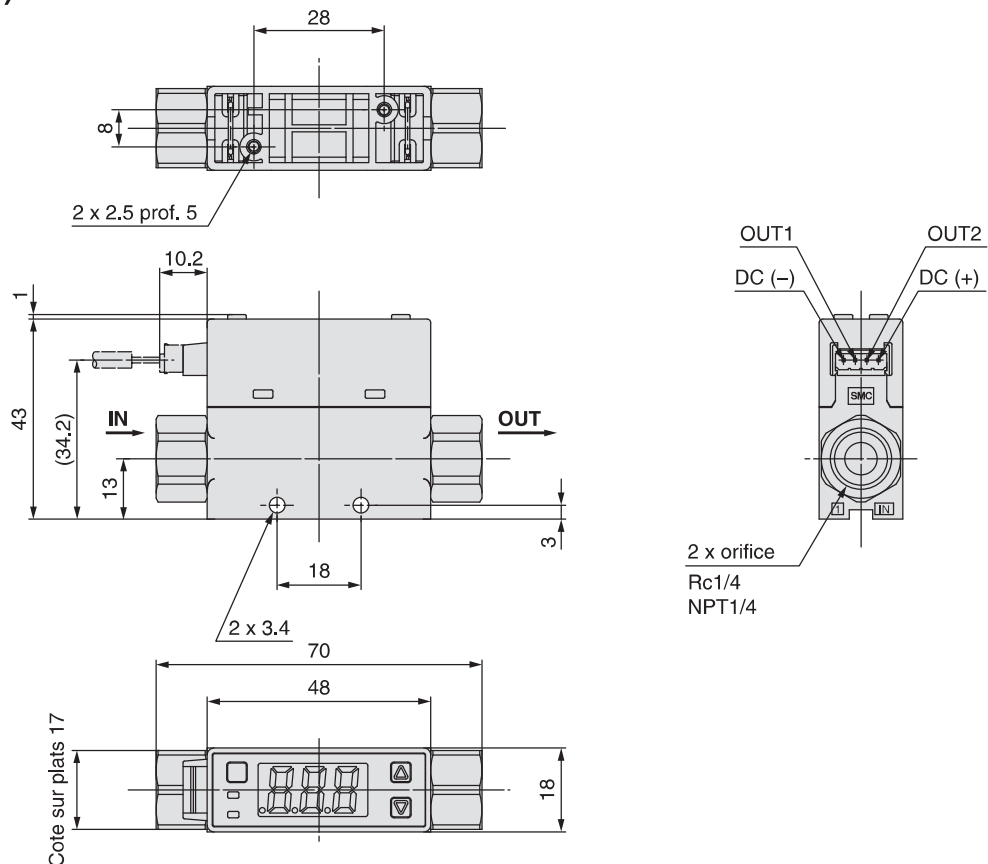


### PFMB7201-C8L

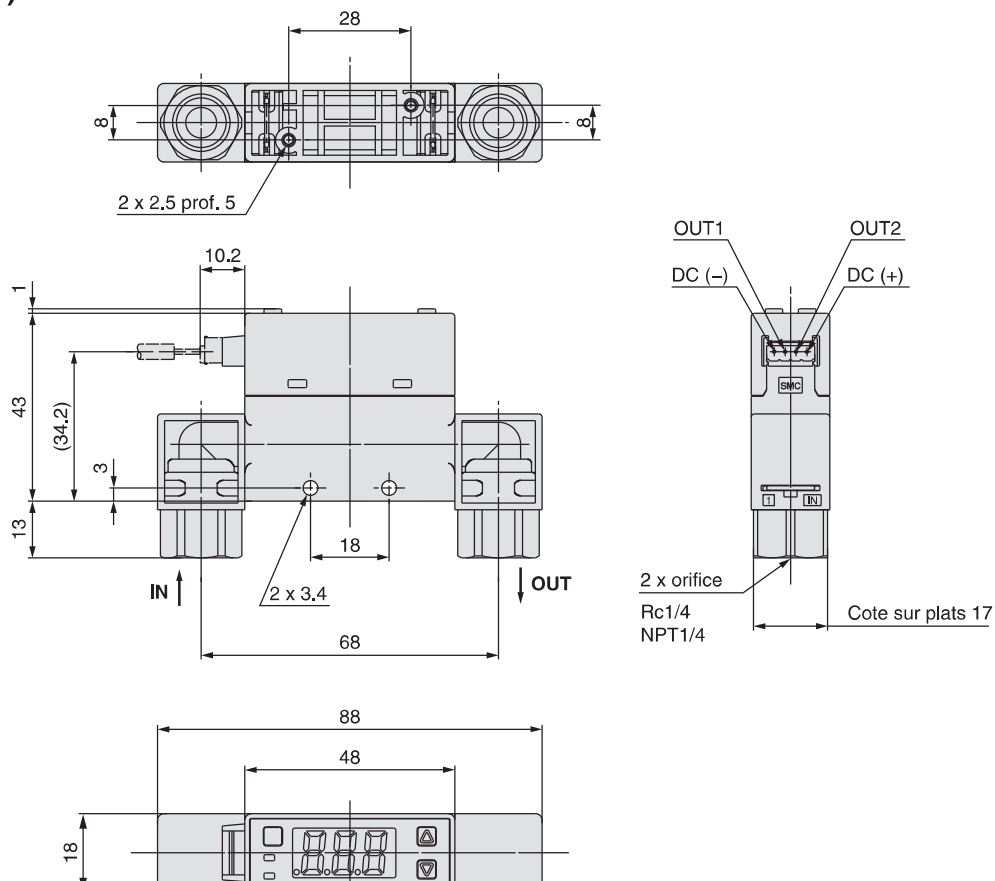


**Dimensions**

**PFMB7201-(N)02**



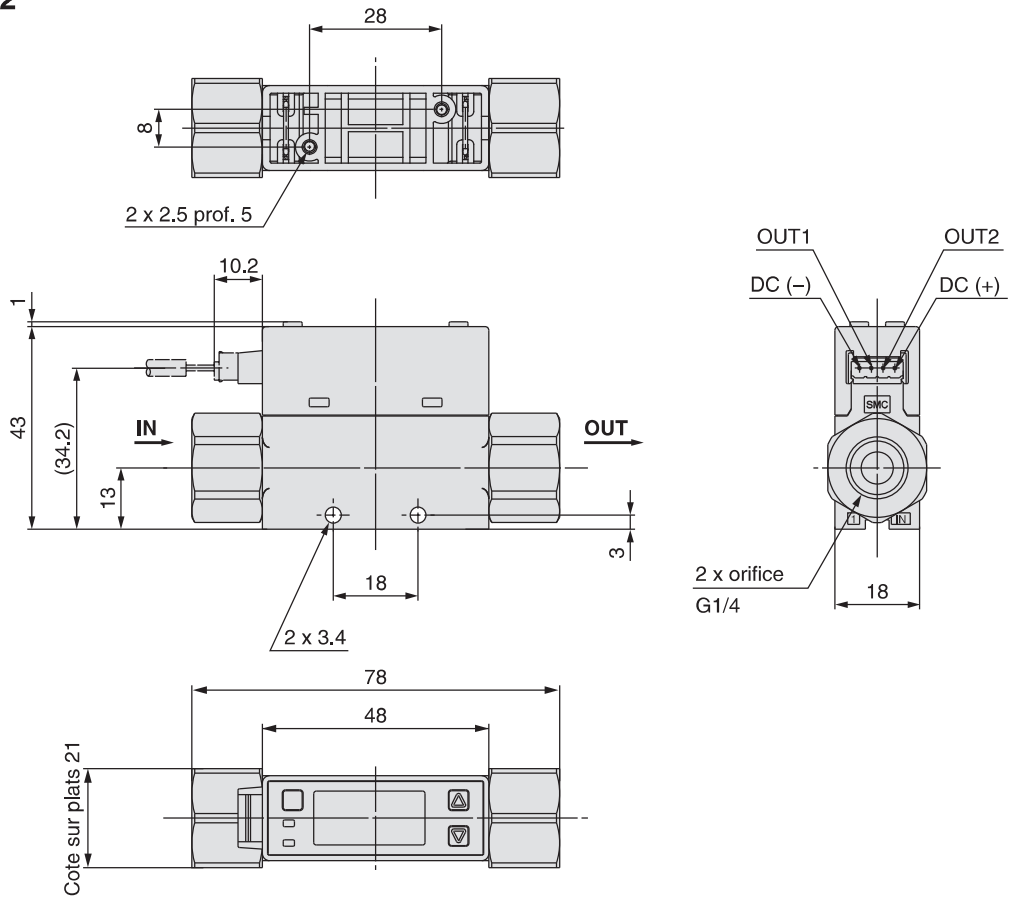
**PFMB7201-(N)02L**



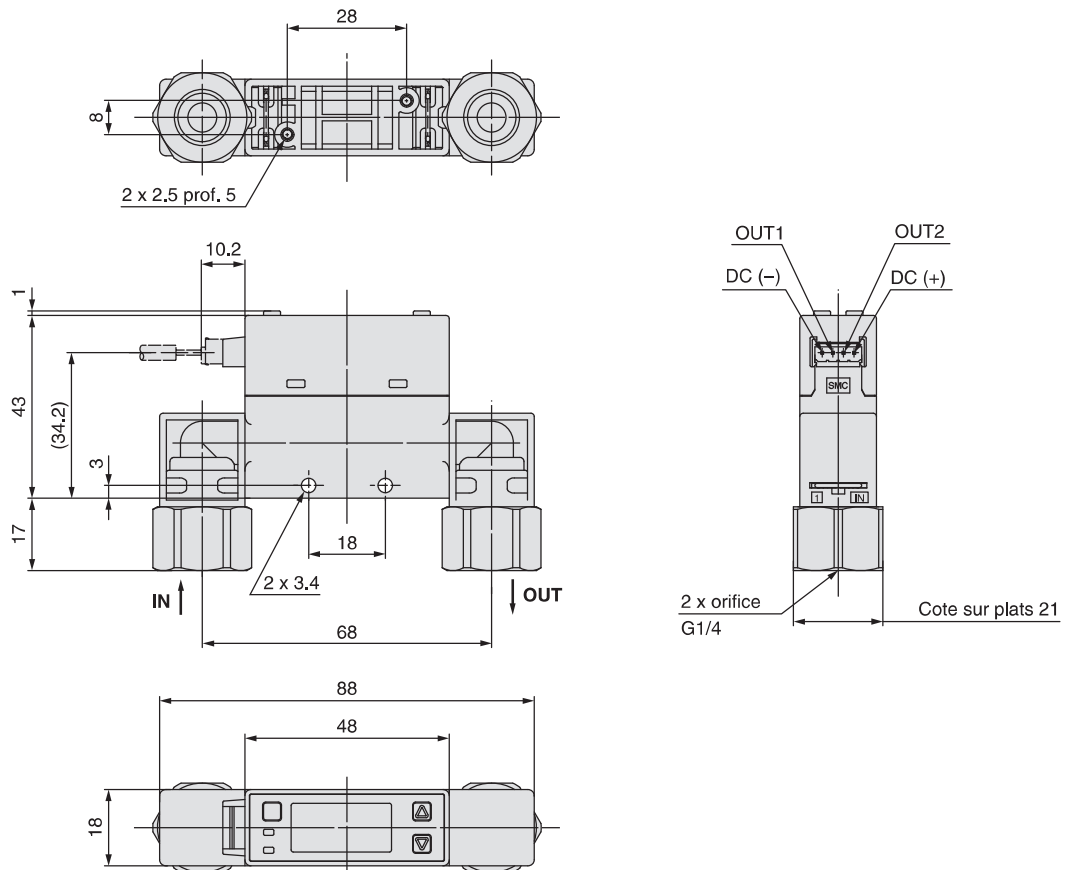
# Série PFMB7

## Dimensions

### PFMB7201-F02



### PFMB7201-F02L

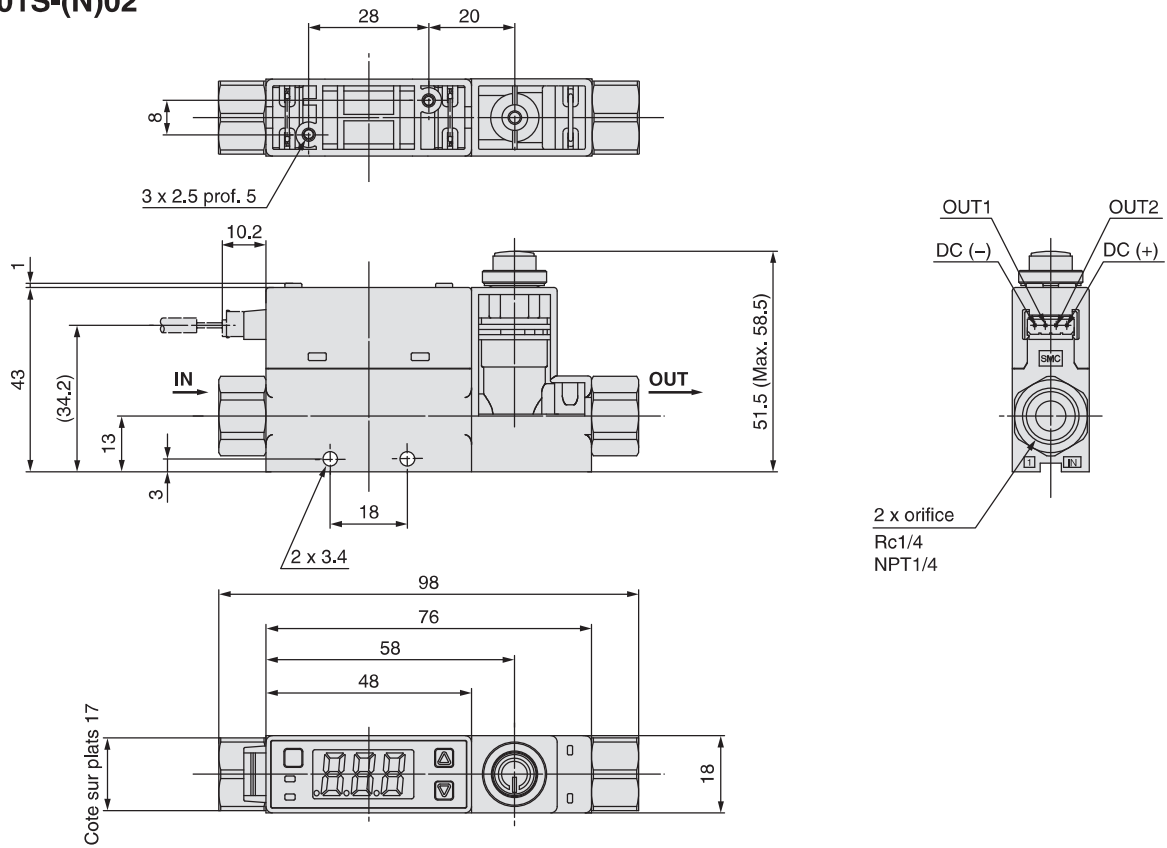




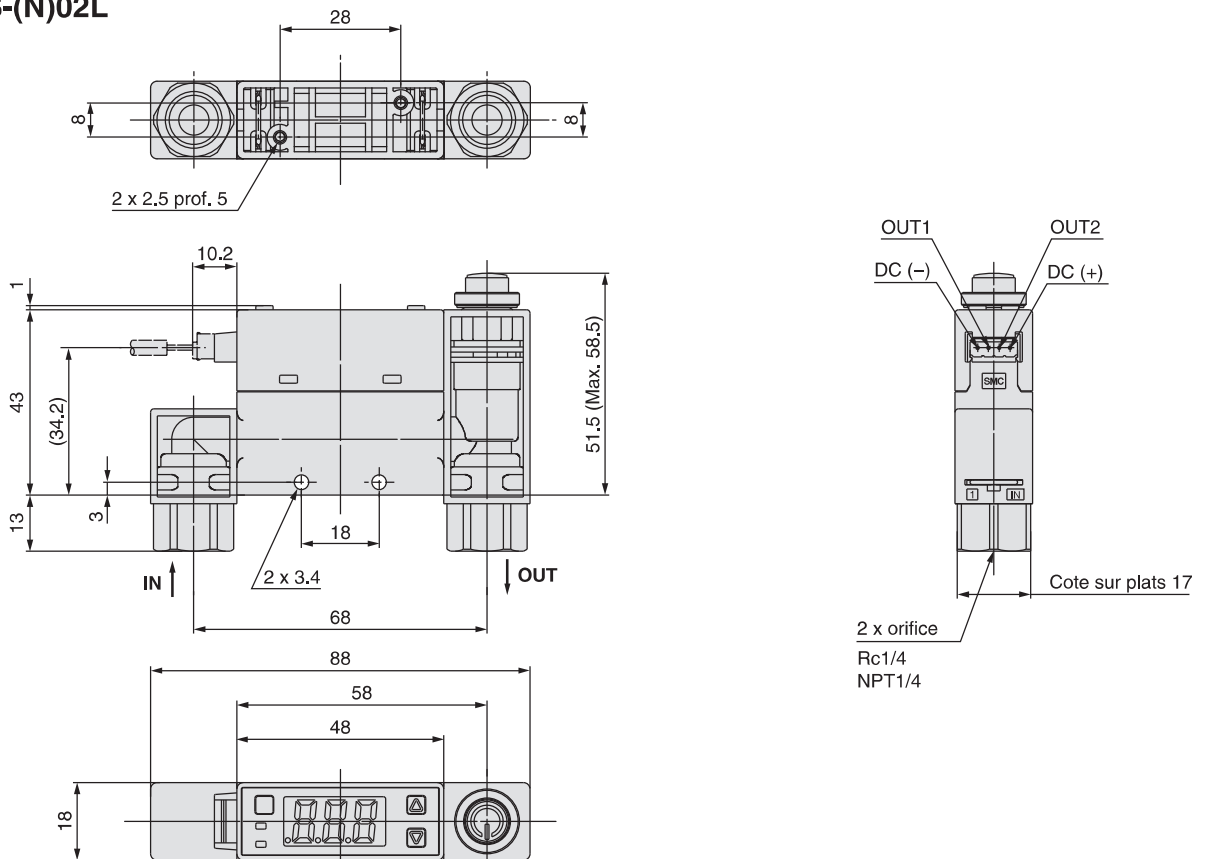
# Série PFMB7

## Dimensions

### PFMB7201S-(N)02

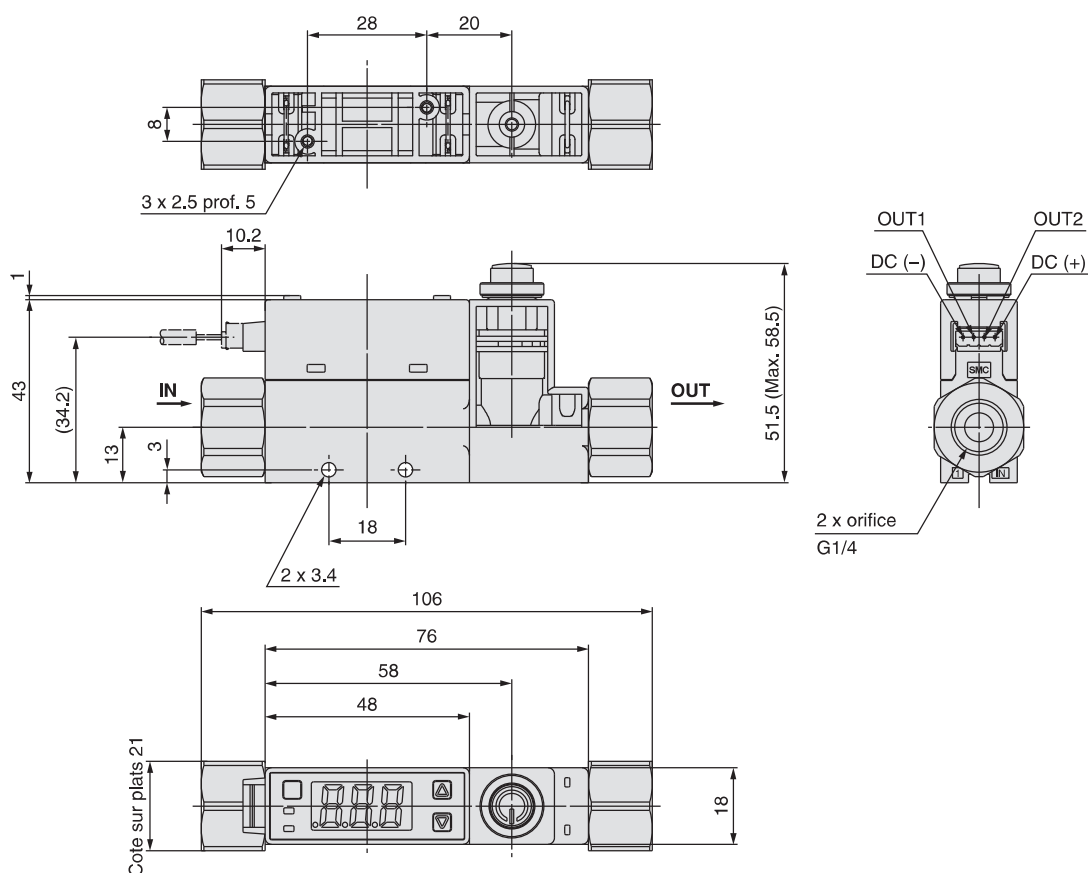


### PFMB7201S-(N)02L

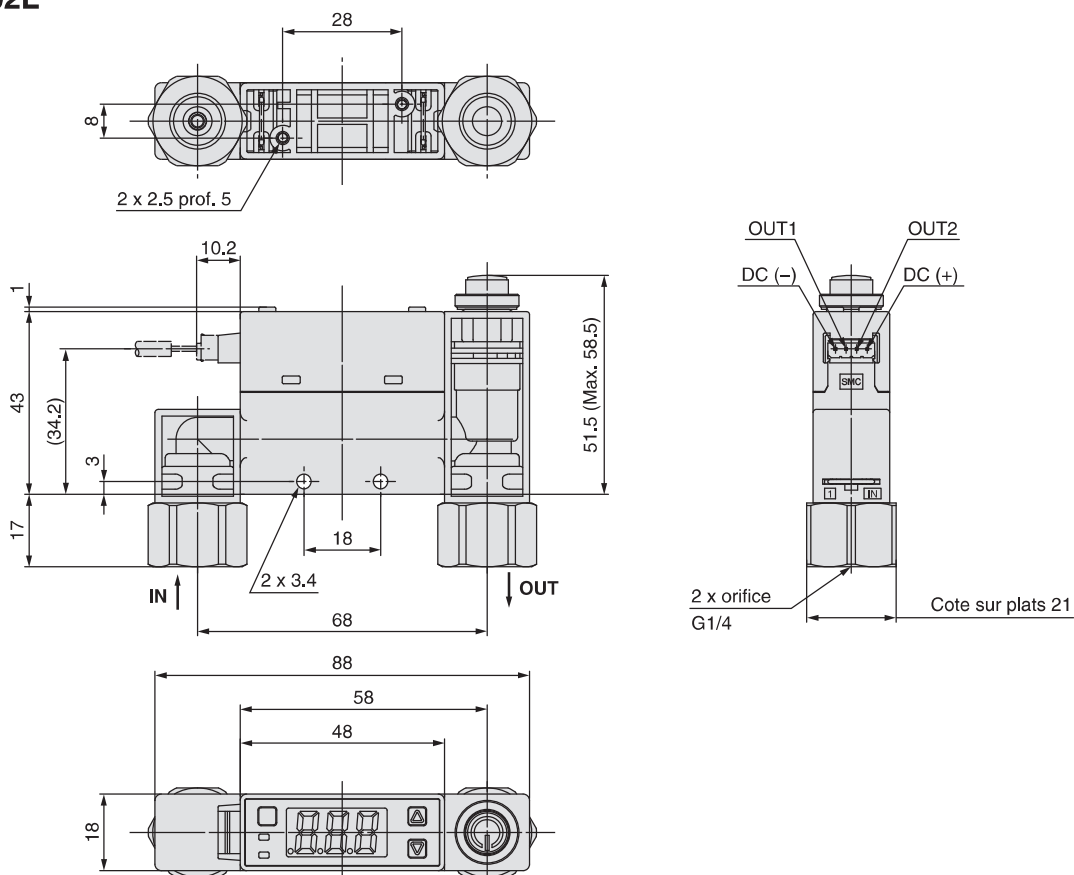


Dimensions

PFMB7201S-F02



PFMB7201S-F02L



PFMB

PFGB300

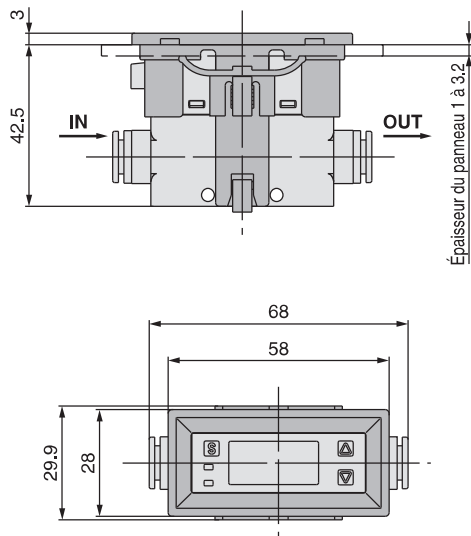
Fonction en détails

# Série PFMB7

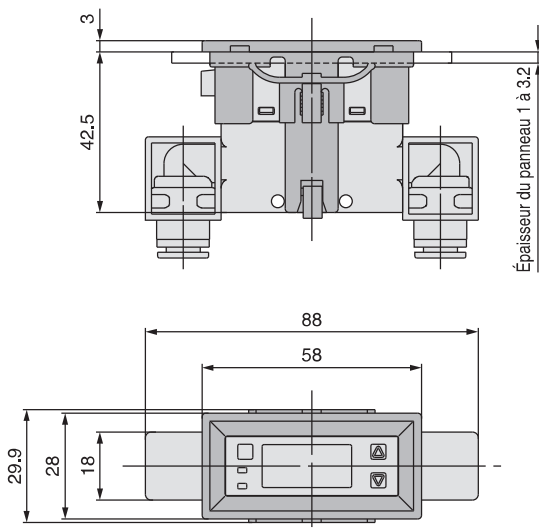
## Dimensions

### PFMB7201

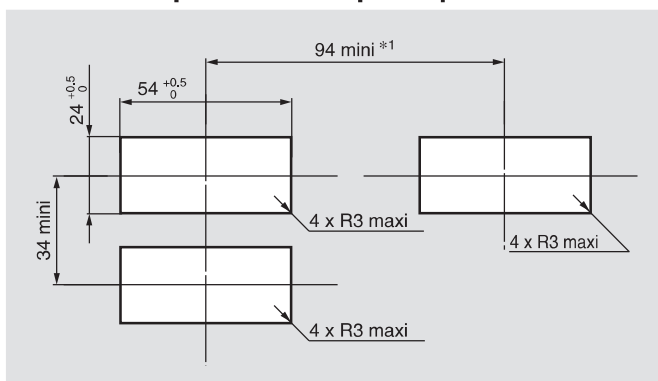
#### Montage panneau/ Sans réglage de débit/droit



#### Montage panneau/ Sans réglage de débit/fond



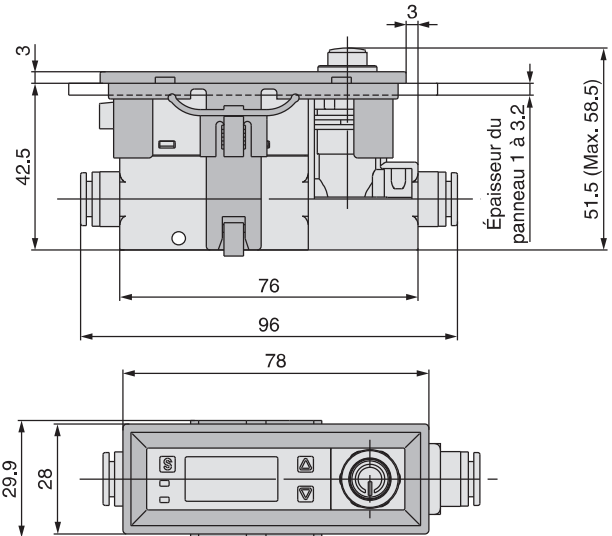
#### Dimensions pour la découpe du panneau



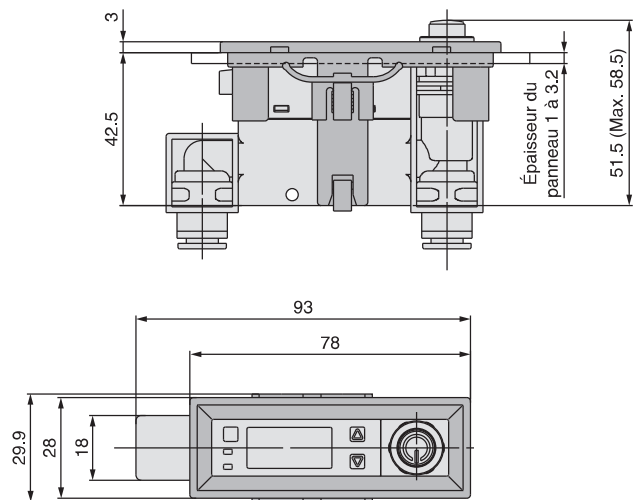
Épaisseur du panneau 1 à 3.2 mm

\*1 Sens d'entrée du raccordement : Dimensions minimums pour le raccordement sur le fond. Si vous utilisez un tube droit, le matériau et le type de tube doivent être pris en considération lors de la conception du système. Si un coude (R) est utilisé, le limiter à R3 maxi.

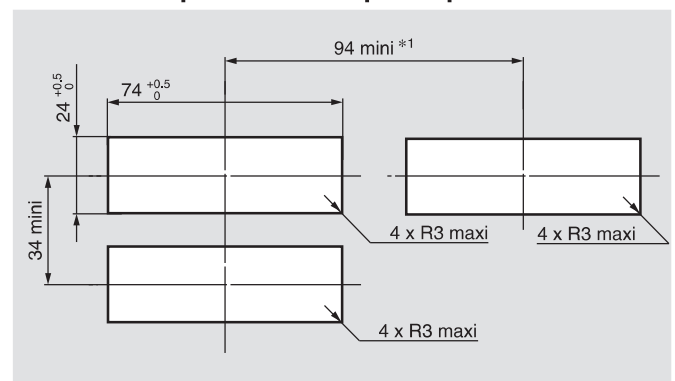
#### Montage panneau/ Avec réglage de débit/droit



#### Montage panneau/ Avec réglage de débit/fond



#### Dimensions pour la découpe du panneau



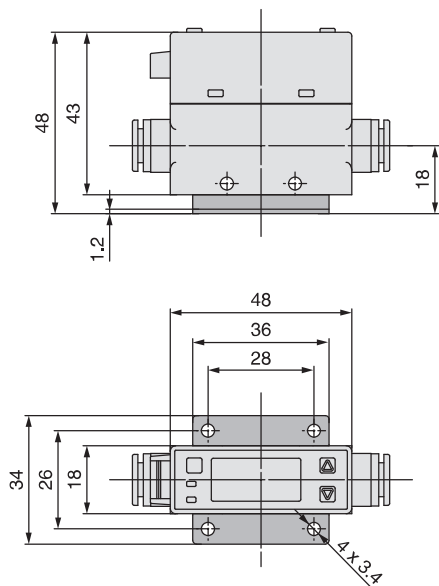
Épaisseur du panneau 1 à 3.2 mm

\*1 Sens d'entrée du raccordement : Dimensions minimums pour le raccordement sur le fond. Si vous utilisez un tube droit, le matériau et le type de tube doivent être pris en considération lors de la conception du système. Si un coude (R) est utilisé, le limiter à R3 maxi.

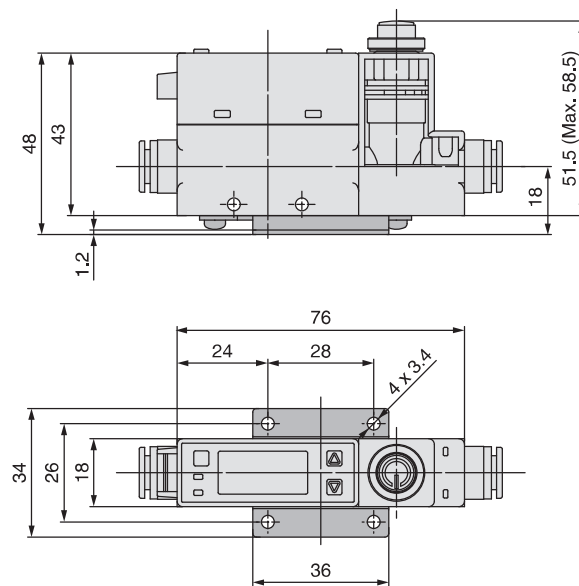
## Dimensions

### PFMB7201

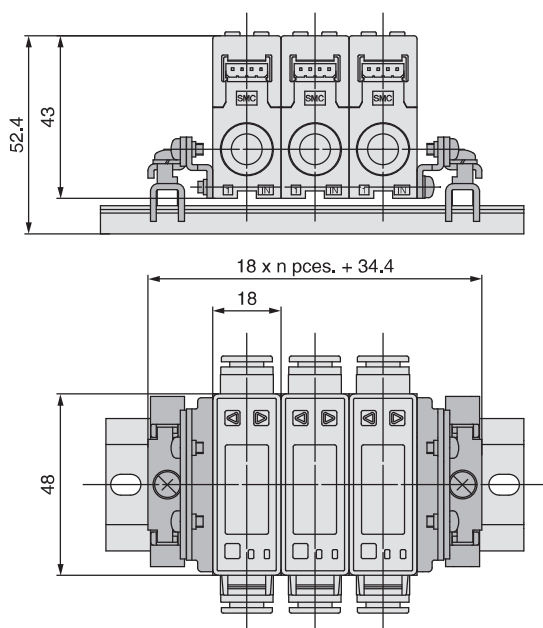
Avec fixation/Sans régleur de débit



Avec fixation/Avec régleur de débit



### Montage sur rail DIN



- Le rail DIN est apprêté par le client.
- Le rail DIN n'est pas indiqué pour la orifice F02 (G1/4).

PFMB

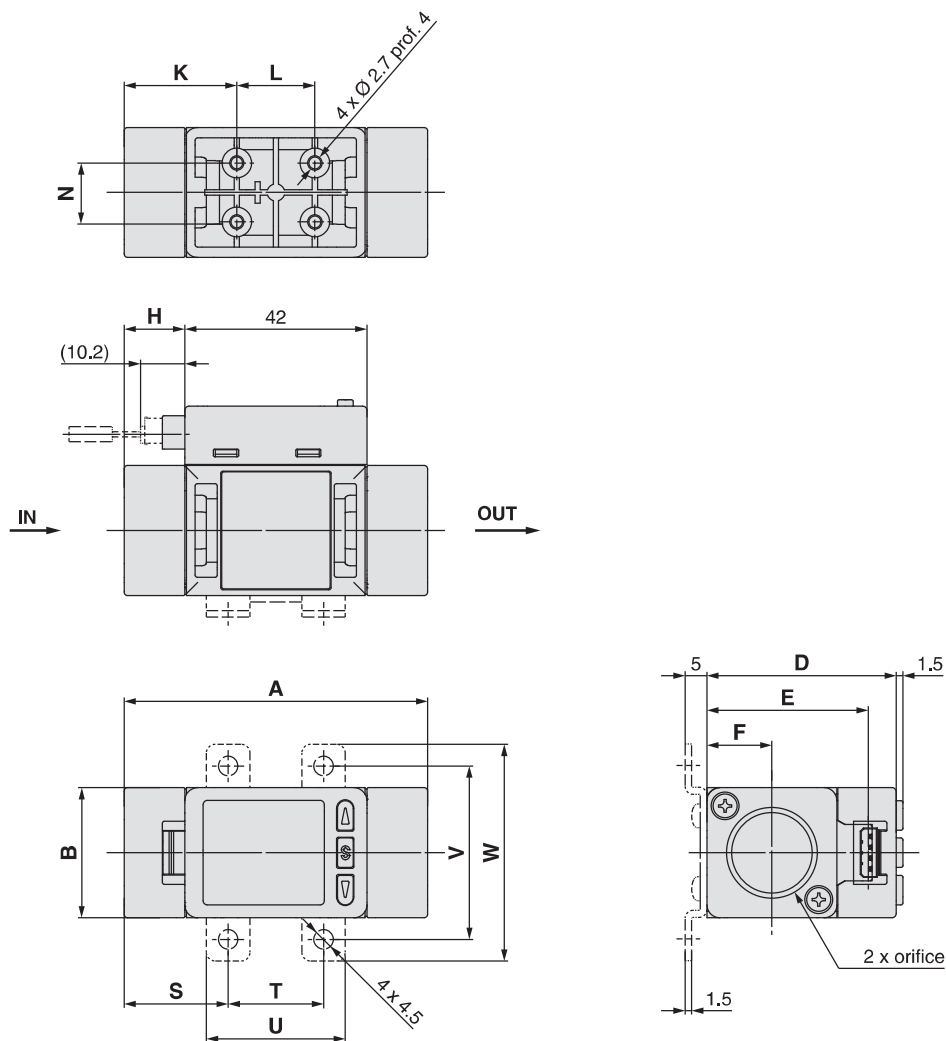
PFGB300

Fonction  
en détails

# Série PFMB7

## Dimensions

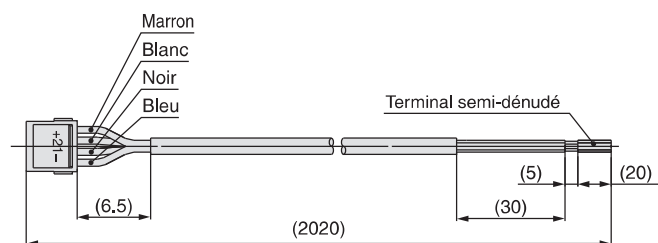
### PFMB7501/7102/7202



Modèle	Symbole	A	B	D	E	F	H	K	L	N
PFMB7501/7102		70	30	43.7	37.2	15	14	26	18	13.6
PFMB7202		90	35	49.2	42.7	17.5	24	31	28	16.8

Modèle	Symbole	Dimensions des fixations				
		S	T	U	V	W
PFMB7501/7102		24	22	32	40	50
PFMB7202		30	30	42	48	58

### Câble avec connecteur ZS-33-D



### Caractéristiques du câble

Conducteur	Section nominale en croix	AWG26
	Diamètre externe	Environ 0.50 mm
Isolant	Diamètre externe	Environ 1.00 mm
	Couleur	Marron, blanc, noir, bleu
Gaine	Matériau	PVC résistant à l'huile
Diamètre extérieur fini		Ø 3,5

\* Reportez-vous au manuel d'utilisation sur notre site Internet [www.smc.eu](http://www.smc.eu) pour le câblage.