

# Pressostat digital haute précision à affichage bicolore



**Nouveau**  
Type de connecteur M8



**Fluides compatibles** Air, gaz inerte, gaz inflammable

Peut copier vers **10** pressostats simultanément.

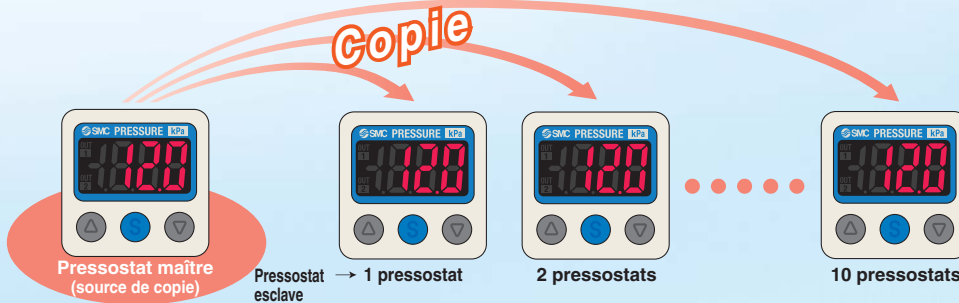
Les réglages du pressostat maître (source de copie) peuvent être copiés sur les pressostats esclaves.

- Moins de réglages à effectuer
- Évite les erreurs de réglage.

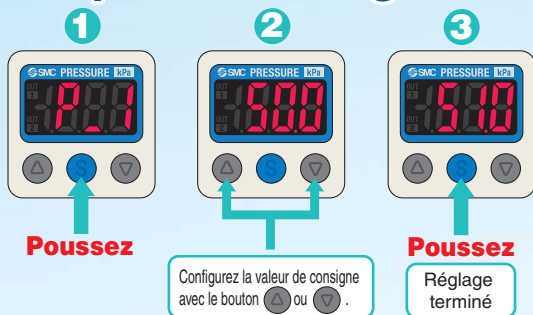
**Entretien facile !**



Boutons élastiques en caoutchouc pour un maniement simple et confortable

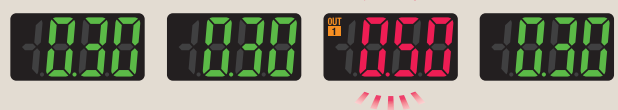


**3** étapes de configuration



**2** couleurs de l'affichage

Valeurs anormales détectées d'un seul coup d'oeil !

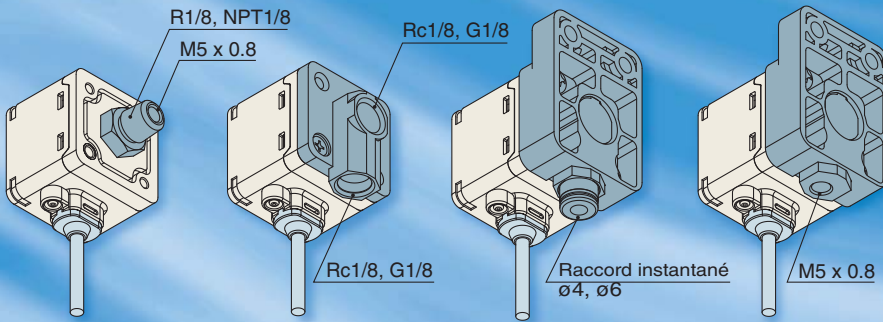


Série **ZSE40A(F)/ISE40A**

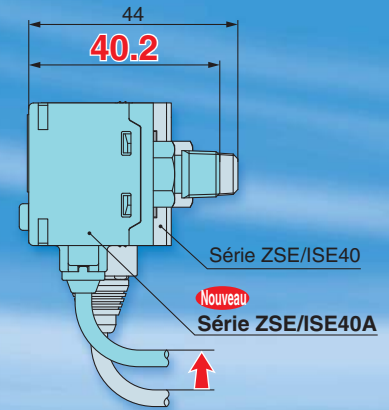


CAT.EUS100-79Aa-FR

## Type de raccords



## Réduction de l'encombrement



## Type de montage

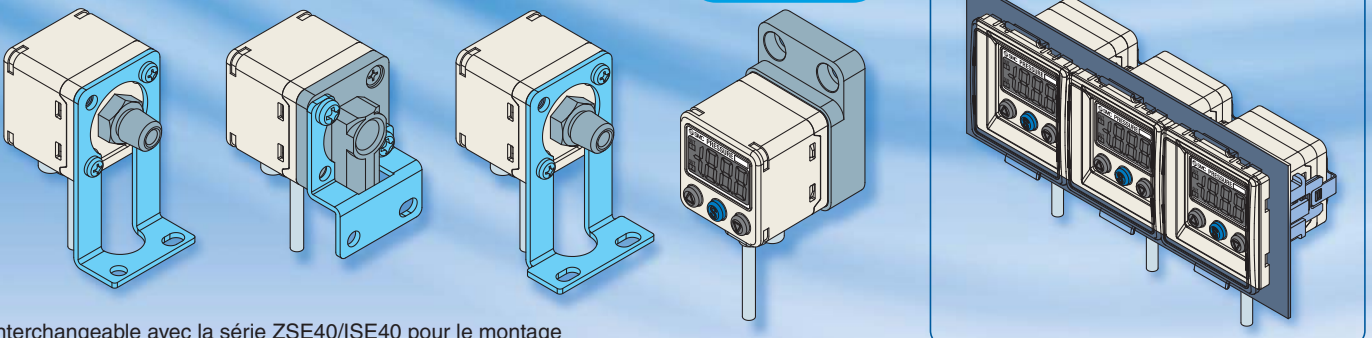
Fixation A

Fixation B

Fixation D

Montage direct (Mural)

Montage panneau



Interchangeable avec la série ZSE40/ISE40 pour le montage

## Séries

Série	ZSE40A (pression du vide)	ZSE40AF (pression composée)	ISE40A (pression positive)
Plage de pression nominale	0.0 à -101.3 kPa	-100.0 à 100.0 kPa	-0.100 à 1.000 MPa
Plage de pression réglée	10.0 à -105.0 kPa	-105.0 à 105.0 kPa	-0.105 à 1.050 MPa
Pression d'épreuve	500 kPa	500 kPa	1.5 MPa
Réglage mini. de l'unité	0.1 kPa	0.1 kPa	0.001 MPa
Sortie	<ul style="list-style-type: none"> <li>Collecteur ouvert NPN ou PNP, 2 sorties + Fonction copie</li> <li>Collecteur ouvert NPN ou PNP, 2 sorties + Sortie analogique (tension ou alimentation)/Entrée auto-shift</li> </ul>		
Raccordement	R1/8, NPT1/8 (avec taraudage M5), Rc1/8, G1/8, taraudage M5, raccord instantané Ø4, Ø6		

### Fonction réglage du code secret

Fonction qui empêche l'intervention de quiconque sauf de l'opérateur désigné quand les touches sont bloquées.



Un code à 3 chiffres est saisi.

\* La valeur de consigne peut être contrôlée alors que les touches sont bloquées.

### Fonction économie d'énergie

L'écran peut s'éteindre pour économiser de l'énergie. (Baisse de la consommation électrique de 20% maxi)



La valeur disparaît et des points décimaux commencent à clignoter.

### Fonction conversion de la résolution

L'oscillation du moniteur peut être diminuée.



1/1000



1/100

(Seule la valeur affichée change, le précision reste inchangée.)

### Fonction Commutation MPa/kPa

L'unité du vide, de la pression composée et de la pression positive peut être affichée en MPa ou kPa.



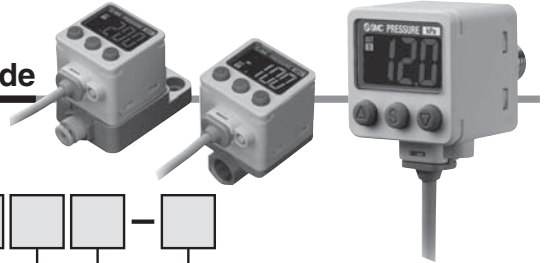
kPa Collez l'étiquette (livrée avec le produit) de l'unité souhaité.

# Pressostat digital haute précision à affichage bicolore

## Série ZSE40A(F)/ISE40A



Pour Passer Commande



Plage de pression nominale

ISE40A -0.1 à 1 000 MPa

Pour pression positive

ISE40A - 01 - X - M

Pour le vide/  
pression composée

ZSE40A - 01 - Y - M

Plage de pression nominale

ZSE40A 0,0 à -101,3 kPa  
ZSE40AF -100,0 à 100 kPa

Caractéristiques  
du raccordement

		R1/8, NPT1/8
01	R1/8 (Avec taraudage M5)	R1/8, NPT1/8 M5 x 0.8
N01	NPT1/8 (Avec taraudage M5)	M5 x 0.8
W1	Rc1/8	Rc1/8, G1/8
WF1 (Note)	G1/8	Rc1/8, G1/8
M5 (Note)	M5 x 0.8 (Taraudage)	M5 x 0.8
C4 (Note)	Raccord instantané ø 4	Raccord instantané ø4, ø6
C6 (Note)	Raccord instantané ø 6	Raccord instantané ø4, ø6

Note) Exécutions Spéciales

### Combinaison des options 1 et raccords

Description	Option 1		Raccordement						
	Symbole	Référence	01	N01	W1	WF1	M5	C4	C6
Fixation A	A	ZS-24-A	○	○	○	○	○	○	○
Fixation B	B	ZS-24-B	×	×	○	○	×	×	×
Fixation D	D	ZS-24-D	○	○	○	○	×	×	×
Adaptateur pour montage sur panneau	E	ZS-35-C	○	○	×	×	×	×	×
Adaptateur pour montage sur panneau + Couverture de protection avant	F	ZS-35-F	○	○	×	×	×	×	×
		ZS-35-G	×	×	○	○	○	○	○

### Spécifications de sortie

R	Collecteur ouvert NPN 2 sorties + Tension analogique/Commutation Auto shift
T	Collecteur ouvert PNP 2 sorties + Tension analogique/Commutation Auto shift
S	Collecteur ouvert NPN 2 sorties + Courant analogique/Commutation Auto shift
V	Collecteur ouvert PNP 2 sorties + Courant analogique/Commutation Auto shift
X	Collecteur ouvert NPN 2 sorties + Fonction copie
Y	Collecteur ouvert PNP 2 sorties + Fonction copie

### Options / Réf.

Pour commander des pièces en option séparément, utilisez les références suivantes.

Référence	Options
ZS-24-A	Fixation A, Avec 2 vis de montage, chacune de M3 x 5L et M4 x 5L
ZS-24-B	Fixation B, Avec 2 vis de montage M4 x 5L
ZS-24-D	Fixation D, Avec 2 vis de montage, chacune de M3 x 5L et M4 x 5L
ZS-35-C	Adaptateur pour montage sur panneau (Raccordement : Pour 01/N01)
ZS-35-D	Adaptateur pour montage sur panneau (Raccordement : Pour W1/WF1/M5/C4/C6)
ZS-35-F	Adaptateur pour montage sur panneau + Couverture de protection avant (Raccordement : Pour 01/N01)
ZS-35-G	Adaptateur pour montage sur panneau + Couverture de protection

### Caractéristiques de l'unité

—	Avec la fonction commutation des unités
M	Unité SI fixe (Note)
P	Avec la fonction commutation des unités (Valeur initiale psi)

Note) Unité fixe :  
Pour pression de vide / composée : kPa  
Pour pression positive: MPa

### Exécution spéciale

Option 2	Symbole	Certificat d'étalonnage
—	—	—
K	○	○

Symbole	Caractéristiques/désignation
X501	Longueur de câble, 3 m
X531	Câble avec connecteur M12 4 broches précâblé (Longueur de câble 100 mm)

Pour plus d'informations, reportez-vous à la page 20.

### Option 1 (Note)

—	Aucun	
A	Fixation A	
B	Fixation B	
D	Fixation D	
E	Adaptateur pour montage sur panneau 01/N01	
F	Adaptateur pour montage sur panneau + Couverture de protection avant 01/N01	

Note) Certaines options ne sont pas disponibles selon les spécifications des raccords. Consultez "Combinaison des options 1 et raccords".

# Série ZSE40A(F)/ISE40A

Pour passer commande [Pour connecteur M8 (3-broches)]



Plage de pression nominale

ISE40A	-0.1 à 1.000 MPa
--------	------------------

Pour pression positive

ISE40A - 01 - P - M L

Pour le vide

ZSE40A - 01 - P - M L

Plage de pression nominale

ZSE40A	0.0 à -101.3 kPa
--------	------------------

Caractéristiques du raccordement

01	R1/8 (avec taraudage M5)
N01	NPT1/8 (avec taraudage M5)

Caractéristiques de sortie

N	Collecteur ouvert NPN, 1 sortie
P	Collecteur ouvert PNP, 1 sortie

Caractéristiques de l'unité

—	Avec la fonction commutation des unités
M	Unité SI fixe <small>Note 1)</small>
P	Avec la fonction commutation des unités (valeur initiale psi)

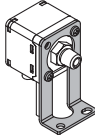
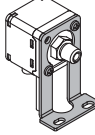
Note 1) Unité : KPa, MPa

Option 2

Symbole	Manuel d'utilisation <small>Note)</small>	Certificat d'étalonnage <small>Note)</small>
—	●	—
Y	—	—
K	●	●
T	—	●

Note) Textes en anglais et japonais.

Option 1

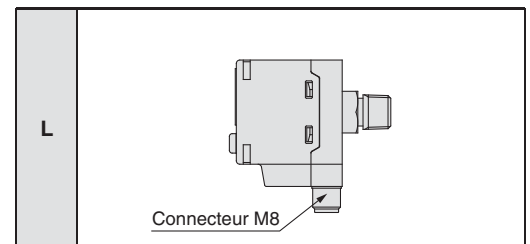
—	Aucun
A	Fixation A 
D	Fixation D 

## Options/réf.

Pour commander des pièces séparément, utilisez les références suivantes.

Réf.	Option
ZS-24-A	Fixation A Vis de montage M3 x 5L, M4 x 5L (2 pcs. chaque)
ZS-24-D	Fixation D Vis de montage M3 x 5L, M4 x 5L (2 pcs. chaque)

Connecteur M8\*



\* Le câble n'est pas inclus.

## Caractéristiques

Modèle		ZSE40A (pression du vide)	ZSE40AF (pression composée)	ISE40A (pression positive)	
Plage de pression nominale		0.0 à -101.3 kPa	-100.0 à 100.0 kPa	-0.100 à 1.000 MPa	
Affichage/Pression de réglage		10.0 à -105.0 kPa	-105.0 à 105.0 kPa	-0.105 à 1.050 MPa	
Pression d'épreuve		500 kPa	500 kPa	1.5 MPa	
Affichage/Réglage de l'unité minimum		0.1 kPa	0.1 kPa	0.001 MPa	
Fluides compatibles		Air, Gaz inerte, Gaz non inflammable			
Tension d'alimentation		12 à 24 VDC ±10%, Ondulation (p-p) 10% maxi (avec protection contre les inversions de polarité)			
Consommation électrique		45 mA maxi			
Sortie détecteur		Collecteur ouvert NPN ou PNP 2 sorties (Au choix)			
Courant de charge maxi.		80 mA			
Tension maxi. appliquée		28 V (à sortie NPN)			
Tension résiduelle		1 V maxi			
Temps de réponse		2.5 ms (avec fonction anti-vibration : 20, 100, 500, 1000, 2000 ms)			
Protection contre les courts-circuits		Oui			
Précision de la répétitivité		±0.2% E.M. ±1 chiffre			
Hystérésis		Mode hystérésis Mode fenêtre			
		Variable (0 ou plus) <sup>Note 1)</sup>			
Sortie analogique	<sup>Note 2)</sup> Tension de sortie (Plage de pression nominale)	Tension de sortie (Plage de pression nominale)		1 à 5 V ±2.5% F.S.	0.6 à 5 V ±2.5% E.M.
		Linéarité		±1% E.M. maxi.	
		Impédance de sortie		Approx. 1 kΩ	
	<sup>Note 3)</sup> Courant de sortie	Courant de sortie (Plage de pression nominale)		4 à 20 mA ±2.5% E.M.	2.4 à 20 mA ±2.5% E.M.
		Linéarité		±1% E.M. maxi.	
		Impédance de charge		Impédance de charge maxi : 300 Ω (Tension d'alimentation 12 V) 600 Ω (Tension d'alimentation 24 V) Impédance de charge mini: 50 Ω	
Entrée auto-shift		Entrée sans tension (Reed ou Statique), Niveau bas : 0.4 V maxi., 5 ms ou entrée plus longue			
Affichage		Indicateur bicolore à 3 1/2 chiffres, à 7 segments, (Rouge/Vert)			
Précision d'affichage		±2% E.M. 1 chiffre (Température ambiante de 25 ±3°C)			
Indicateur lumineux		S'allume lorsque la sortie est activée. OUT1, OUT2 : Orange			
Résistance au milieu	Indice de protection		IP65		
	Température d'utilisation <sup>Note 4)</sup>		Utilisation : -5 à 50°C; Stocké : -10 à 60°C (Hors gel ou condensation)		
	Plage d'humidité		Utilisation/Stocké : 35 à 85% HR (Sans condensation)		
	Surtension admissible		1000 VAC durant 1 minute entre les câbles et le boîtier		
	Résistance d'isolation		50 MΩ min (500 VDC mesuré au moyen d'un mégohmmètre) entre borne et logement.		
Caractéristiques de température		±2% E.M. (Sur une base de 25°C)			
Câble <sup>Note 5)</sup>		Câble vinyle robuste résistant aux hydrocarbures ø3.5, 2 m Surface de conducteur : 0.15 mm <sup>2</sup> (AWG26) Diam. ext. de l'isolant : 0.95 mm			
Normes		CE, UL, CSA, RoHS			

Note 1) Si la tension appliquée fluctue tout autour de la valeur de réglage, donnez à l'hystérésis une valeur plus importante que la plage de fluctuation, sinon des vibrations peuvent apparaître.

Note 2) Lorsque la tension de sortie analogique est sélectionnée, le courant de sortie analogique ne peut être sélectionnée.

Note 3) Lorsque le courant de sortie analogique est sélectionnée, la tension de sortie analogique ne peut être sélectionnée.

Note 4) Plage de température UL : température maximale ambiante de 50°C.

Note 5) Se reporter au manuel d'utilisation du site Web SMC (<http://www.smc.eu>) pour connaître les normes de câblage et de filetage.

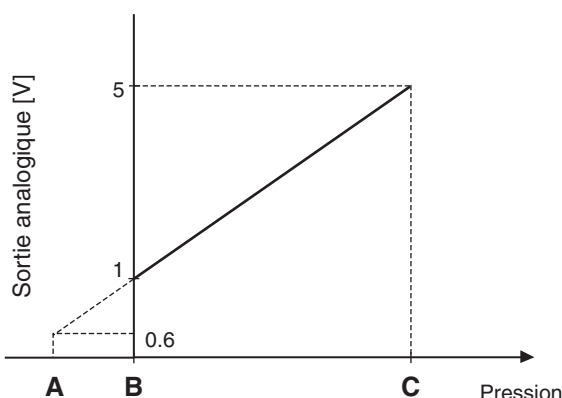
## Caractéristiques du raccordement

Référence		01	N01	W1	WF1	M5	C4	C6
Taille orifice		R1/8 (Avec M5 taraudage)	NPT1/8 (Avec M5 taraudage)	Rc1/8	G1/8	M5 x 0.8 taraudage	Raccord instantané ø4 raccord	Instantané ø 6 raccord
Matériaux des pièces en contact avec le fluide	Zone de réceptivité pour capteur de pression	silicone						
	Orifice de raccordement	C3602 (Nickelé) Joint torique : HNBR		ZDC2 Joint torique : HNBR		ZDC2, POM, Acier inox 304, C3604 (nickelé) Joint torique : HNBR		
Masse		78 g	79 g	97 g		104 g	101 g	
M8 connecteur		45 g	46 g	-		-		

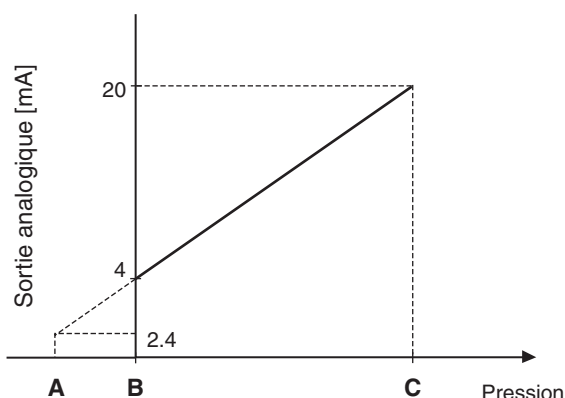
# Série ZSE40A(F)/ISE40A

## Sortie analogique

### Tension de sortie



### Courant de sortie



Plage	Plage de pression nominale	A	B	C
Pour le vide	0.0 à -101.3 kPa	10.1 kPa	0	-101.3 kPa
Pour pression composée	-100.0 à 100.0 kPa	—	-100.0 kPa	100.0 kPa
Pour pression positive	-0.100 à 1.000 MPa	-0.100 MPa	0	1.000 MPa

## Descriptions

### Affichage de sortie (OUT1) (Orange)

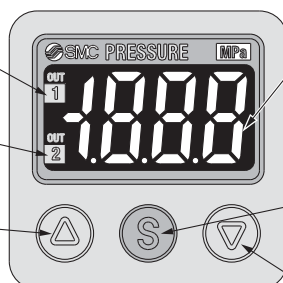
Allumé lorsque OUT1 est sur ON.

### Affichage de sortie (OUT2) (Orange)

Allumé lorsque OUT2 est sur ON.

### Touche $\Delta$

Appuyez sur cette touche pour sélectionner le mode ou augmenter la valeur de consigne ON/OFF. Également employée pour commuter en mode d'affichage de valeur de crête.



### LCD

Affiche la pression actuelle, le mode de réglage, l'unité d'affichage sélectionnée et les codes d'erreur. Employez toujours un affichage rouge ou vert, ou commutez de vert à rouge en fonction de la sortie. Quatre réglages d'affichage différents sont disponibles.

### Touche SET

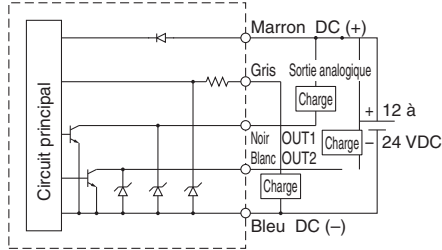
Appuyez sur ce bouton pour changer le mode ou confirmer la valeur de réglage.

### Touche $\nabla$

Appuyez sur cette touche pour modifier le mode ou réduire la valeur de consigne ON/OFF. Également employée pour commuter en mode d'affichage de valeur minimale.

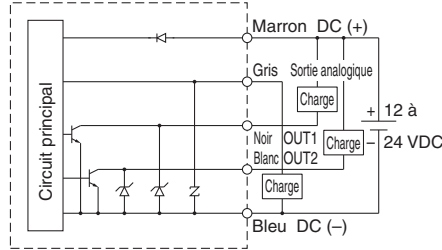
**Schémas de câblages et exemple de branchement**

**-R**  
NPN (2 sorties) +  
Tension de sortie analogique



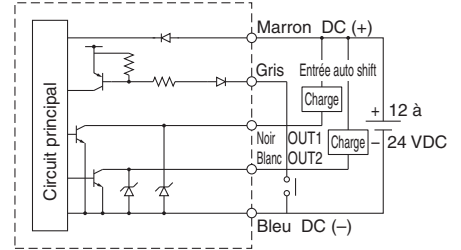
Maxi. 28 V, 80 mA  
Tension résiduelle 1 V maxi.

**-S**  
NPN (2 sorties) +  
Courant de sortie analogique



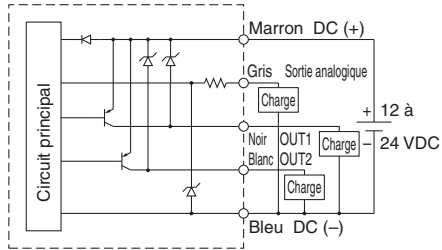
Maxi. 28 V, 80 mA  
Tension résiduelle 1 V maxi.

**-R/-S**  
NPN (2 sorties) +  
Entrée auto shift



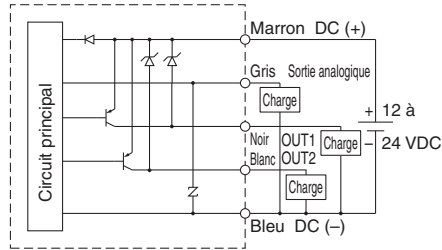
Maxi. 28 V, 80 mA  
Tension résiduelle 1 V maxi.

**-T**  
PNP (2 sorties) +  
Tension de sortie analogique



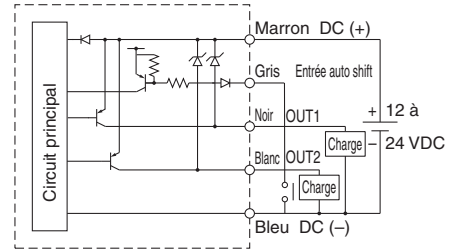
80 mA maxi.  
Tension résiduelle 1 V maxi.

**-V**  
PNP (2 sorties) +  
Courant de sortie analogique



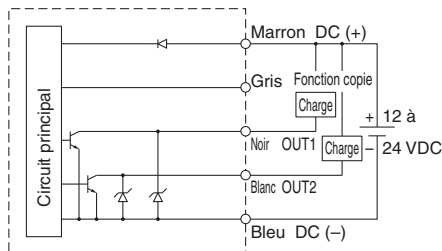
Max. 80 mA  
Tension résiduelle 1 V maxi.

**-T/-V**  
PNP (2 sorties) +  
Entrée auto shift



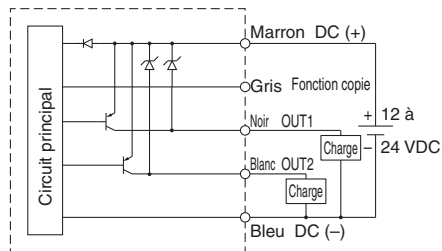
80 mA maxi.  
Tension résiduelle 1 V maxi.

**-X**  
NPN (2 sorties) +  
Fonction copie



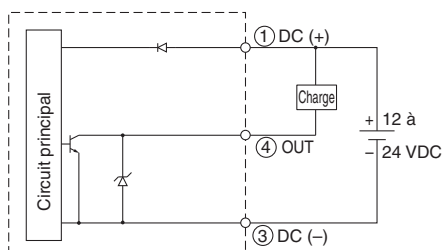
28 V, 80 mA maxi.  
Tension résiduelle 1 V maxi.

**-Y**  
PNP (2 sorties) +  
Fonction copie



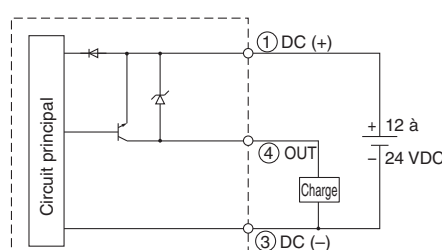
80 mA maxi.  
Tension résiduelle 1 V maxi.

**-N**  
NPN (1 sortie)

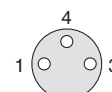


28 V, 80 mA maxi.  
Tension résiduelle 1 V maxi.

**-P**  
PNP (1 sortie)



80 mA maxi.  
Tension résiduelle 1 V maxi.



1	DC(+)
3	DC(-)
4	OUT

Nombre de broches du connecteur  
(Sur le produit)

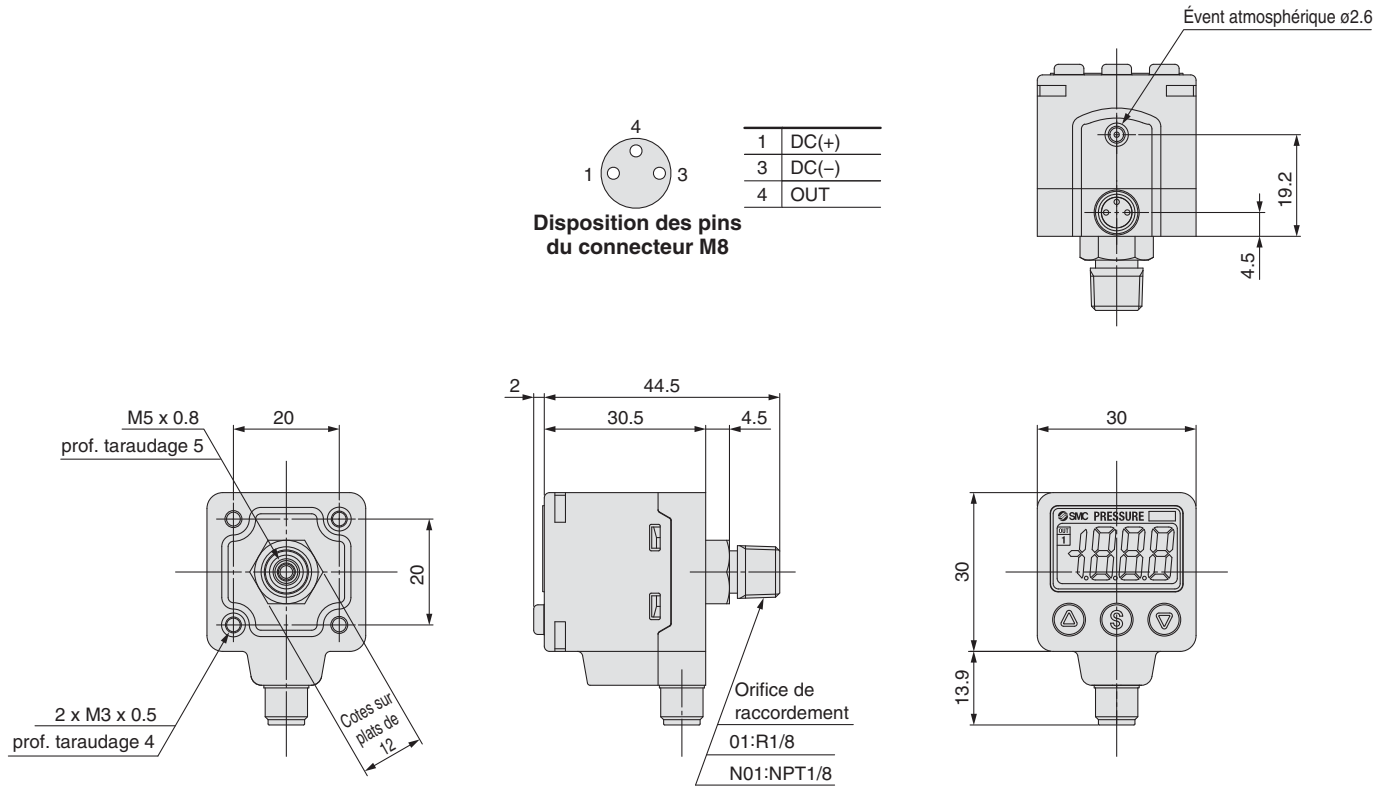
Le câble avec connecteur n'est pas inclus avec le produit.  
S'il vous plaît commander séparément.





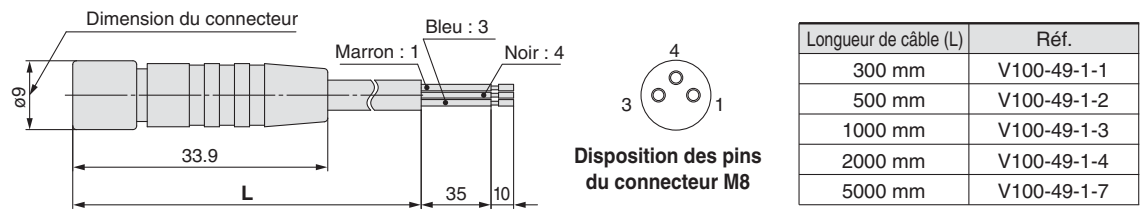
**Dimensions : avec connecteur M8 (3 broches)**

ZSE40A/ISE40A-01-□-□L  
-N01-□-□L

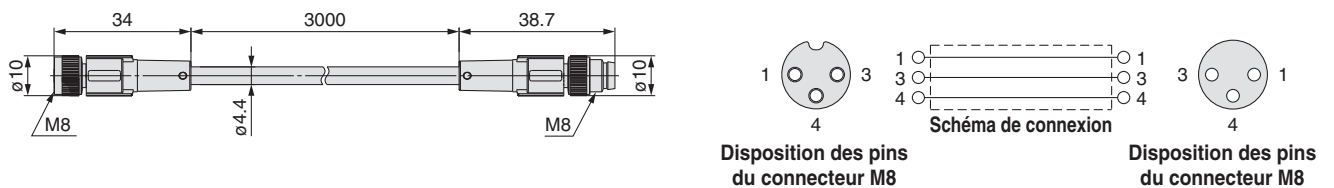


**Câble avec connecteur M8 (3 broches)**

V100-49-1-□



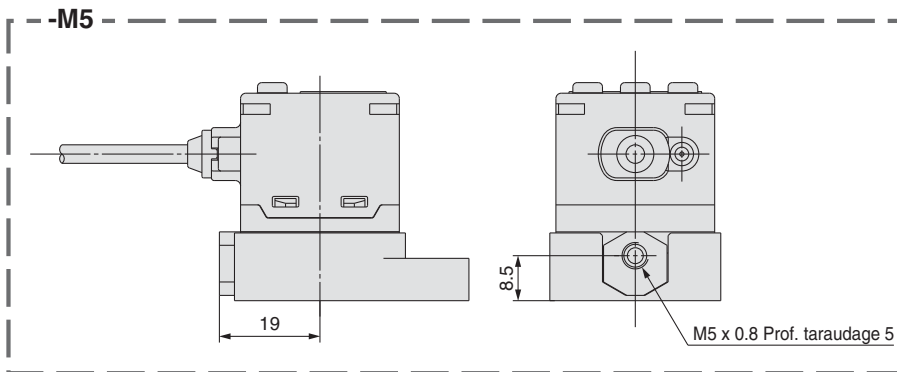
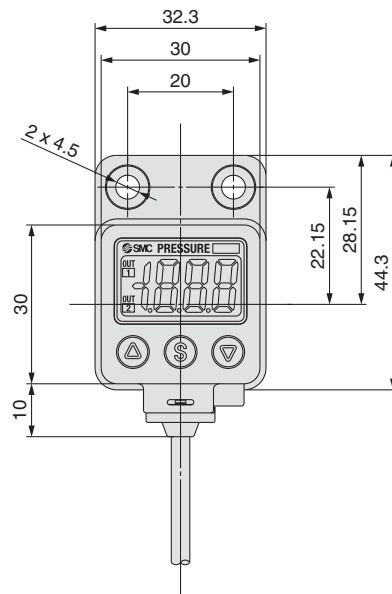
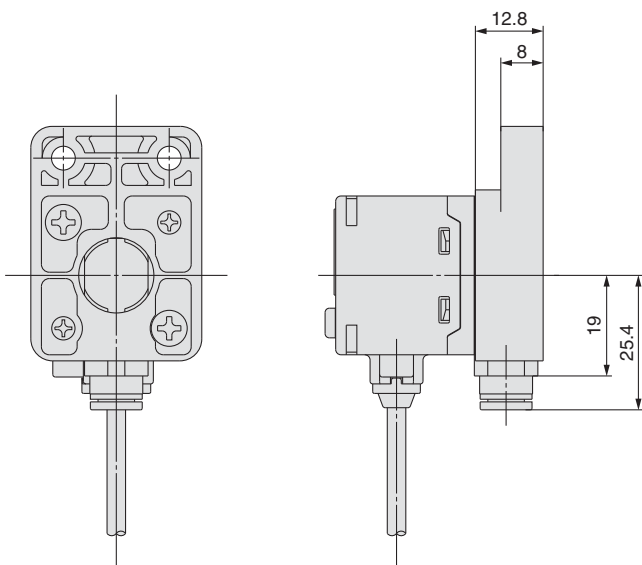
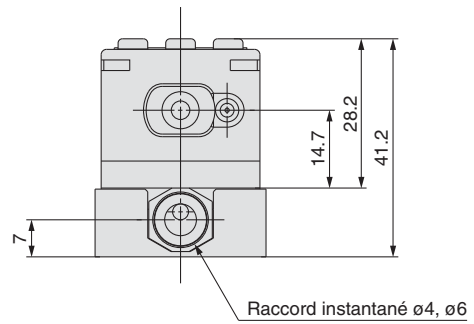
**PCA-1557772**



# Série ZSE40A(F)/ISE40A

## Dimensions

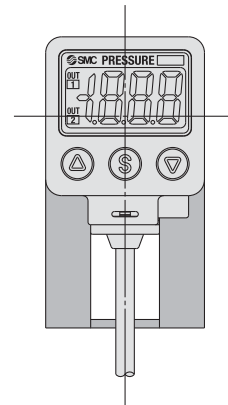
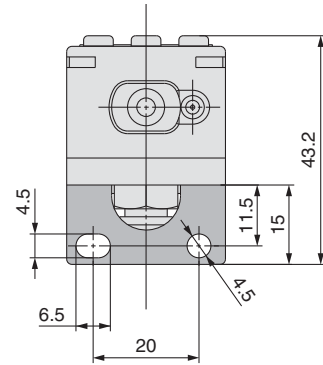
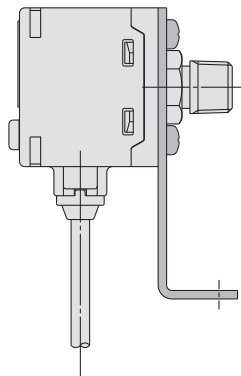
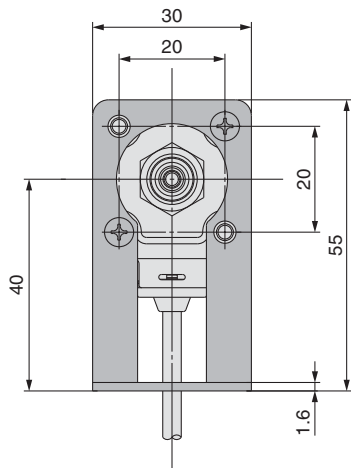
ZSE40A(F)/ISE40A-C4  
-C6



**Dimensions**

ZSE40A(F)/ISE40A-01-□-□A□  
-N01-□-□A□

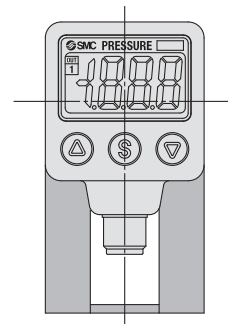
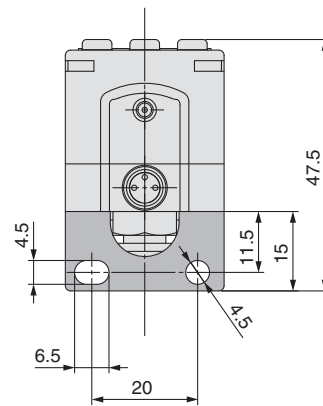
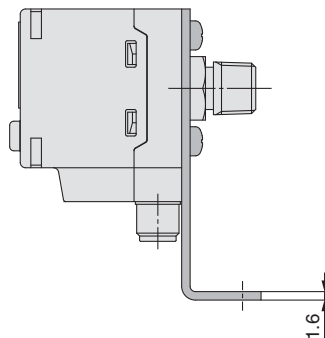
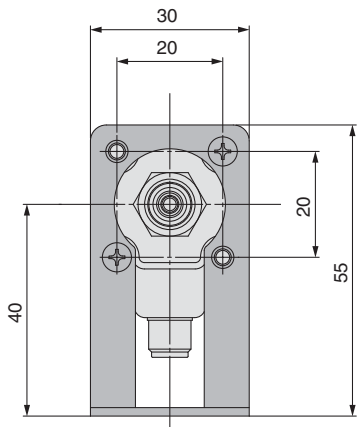
Avec fixation A



Avec connecteur M8 (3-broches)

ZSE40A/ISE40A-01-□-□LA  
-N01-□-□LA

Avec fixation A

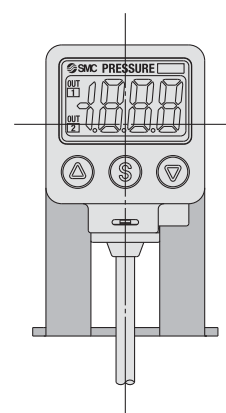
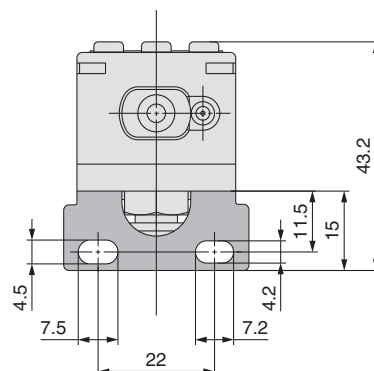
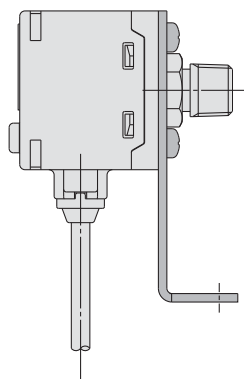
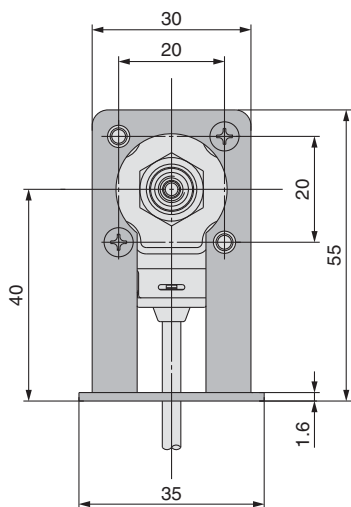


# Série ZSE40A(F)/ISE40A

## Dimensions

ZSE40A(F)/ISE40A-01-□-□D□  
-N01-□-□D□

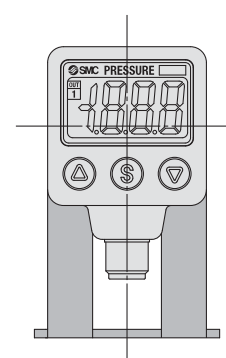
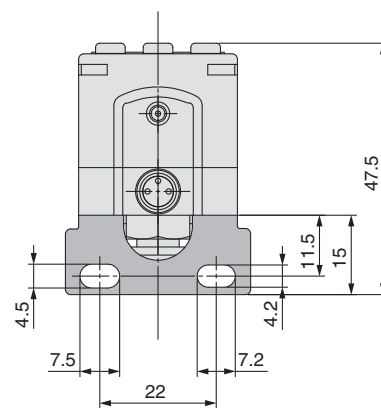
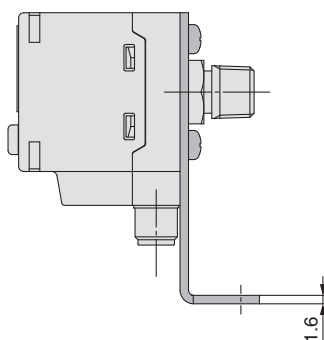
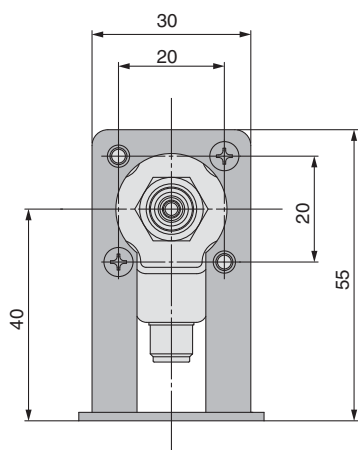
Avec fixation D



Avec connecteur M8 (3-broches)

ZSE40A/ISE40A-01-□-□LD  
-N01-□-□LD

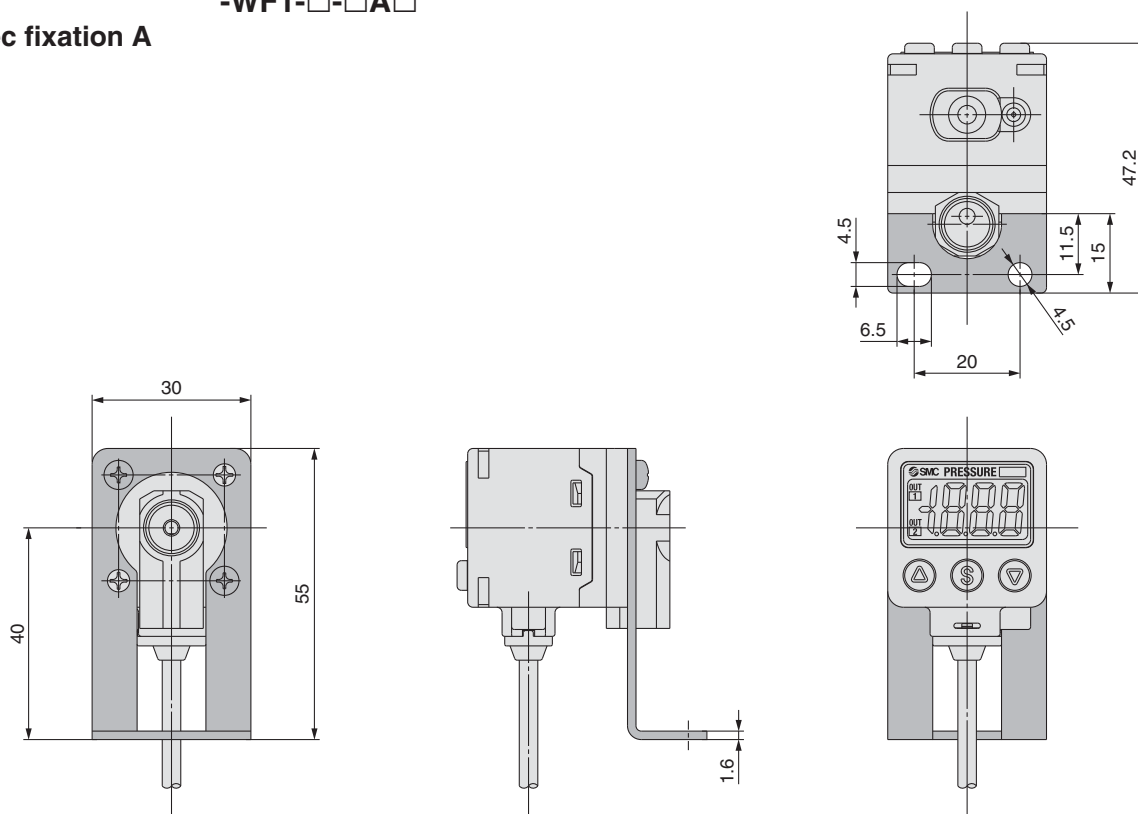
Avec fixation D



**Dimensions**

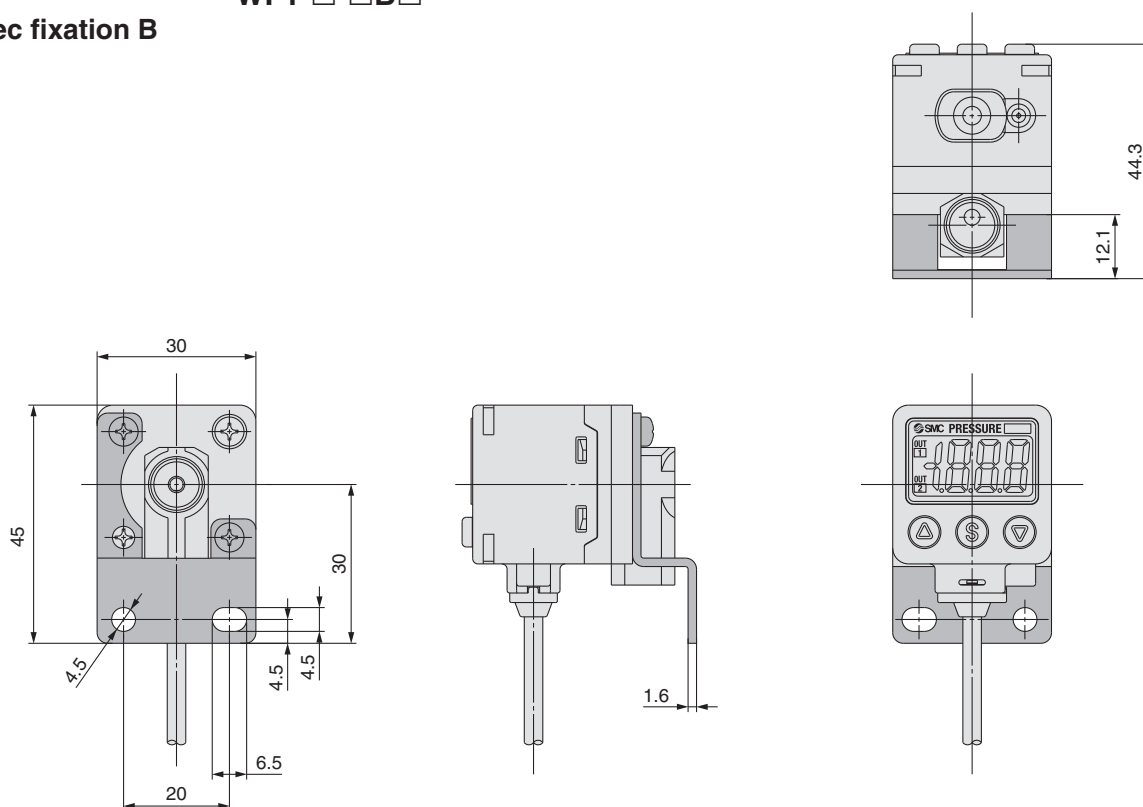
ZSE40A(F)/ISE40A-W1-□-□A□  
-WF1-□-□A□

Avec fixation A



ZSE40A(F)/ISE40A-W1-□-□B□  
-WF1-□-□B□

Avec fixation B

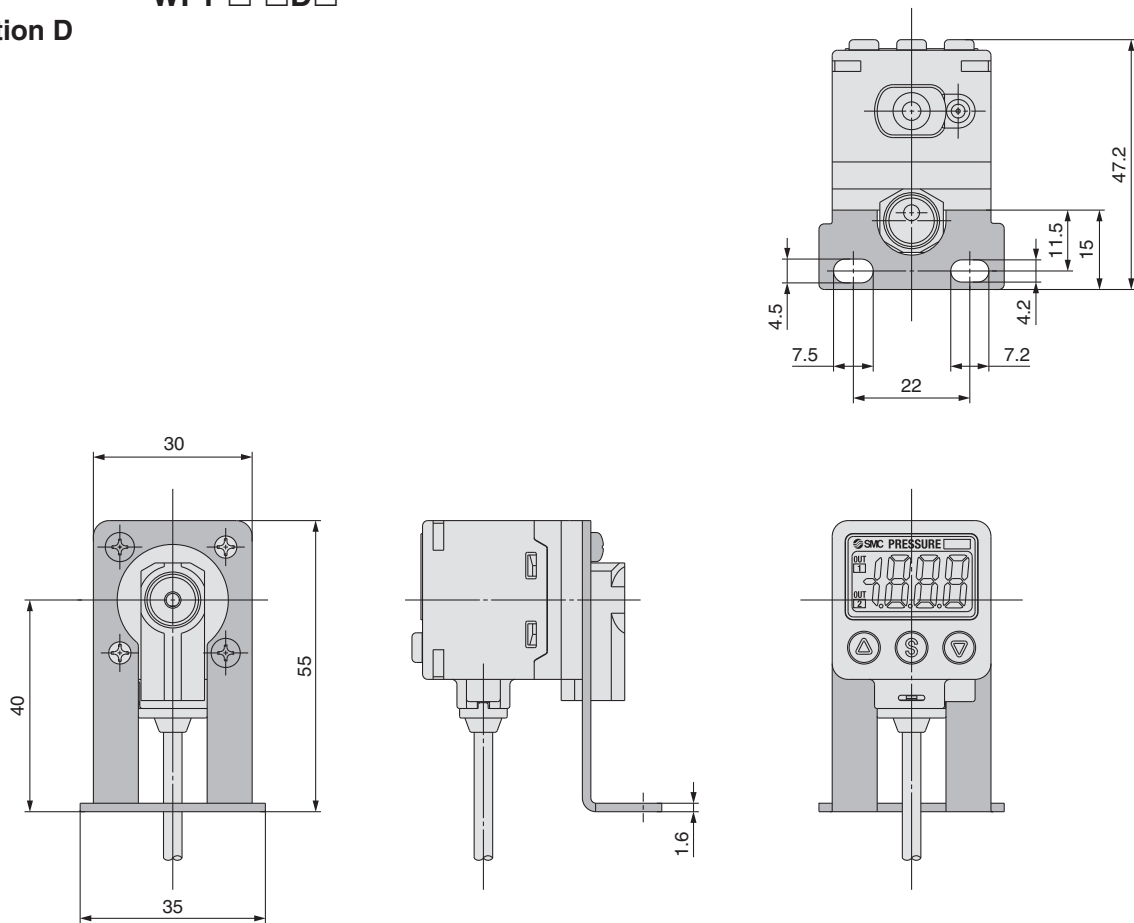


# Série ZSE40A(F)/ISE40A

## Dimensions

ZSE40A(F)/ISE40A-W1-□-□D□  
-WF1-□-□D□

Avec fixation D

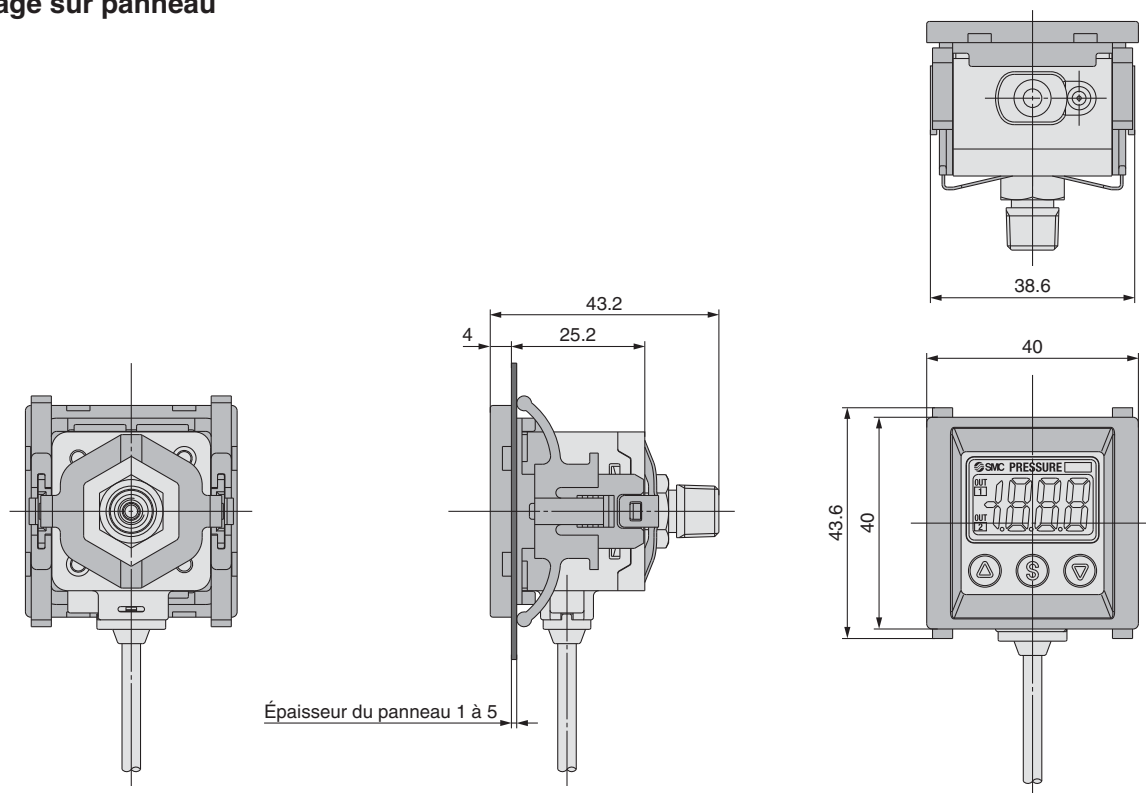


## Dimensions

ZSE40A(F)/ISE40A-01-□-□E□

-N01-□-□E□

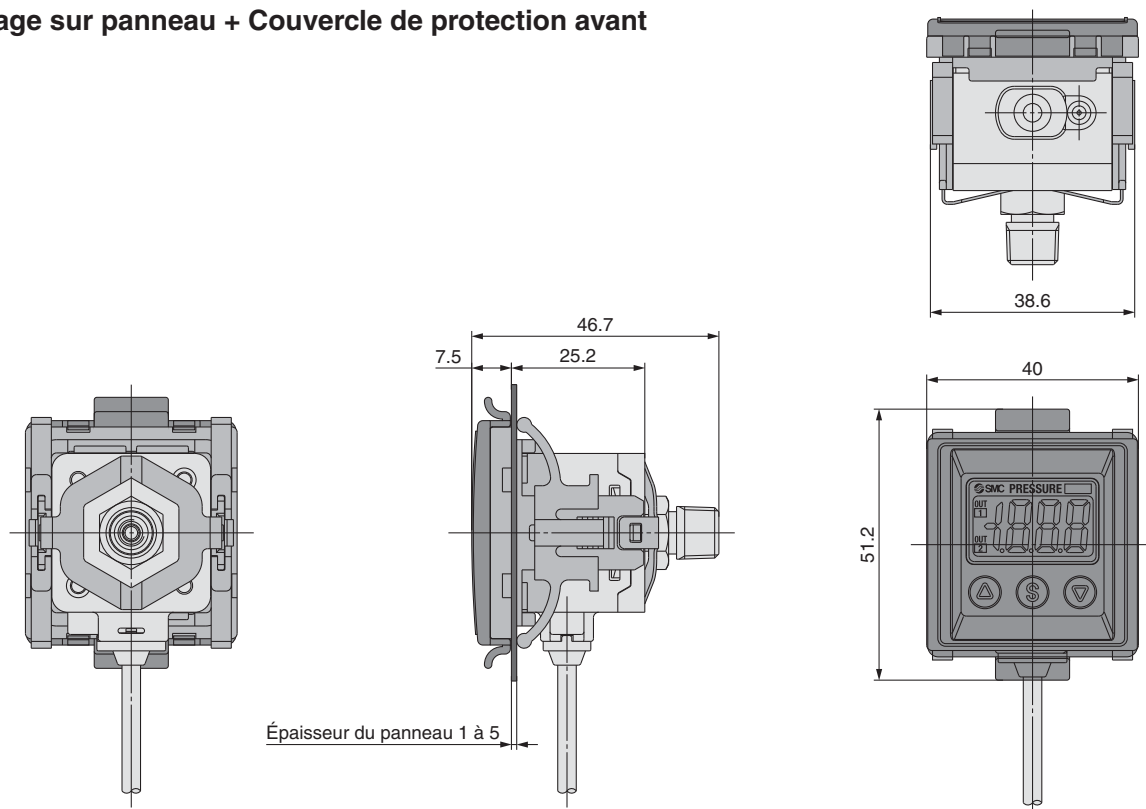
Montage sur panneau



ZSE40A(F)/ISE40A-01-□-□F□

-N01-□-□F□

Montage sur panneau + Couvercle de protection avant

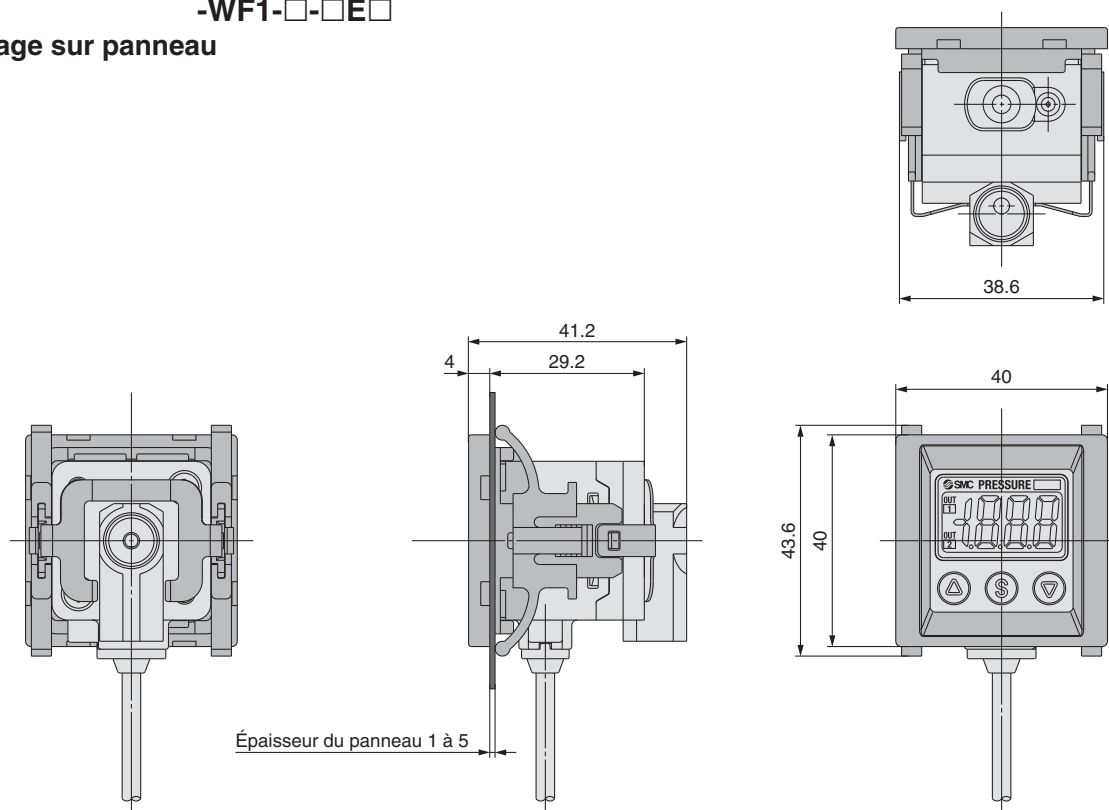


# Série ZSE40A(F)/ISE40A

## Dimensions

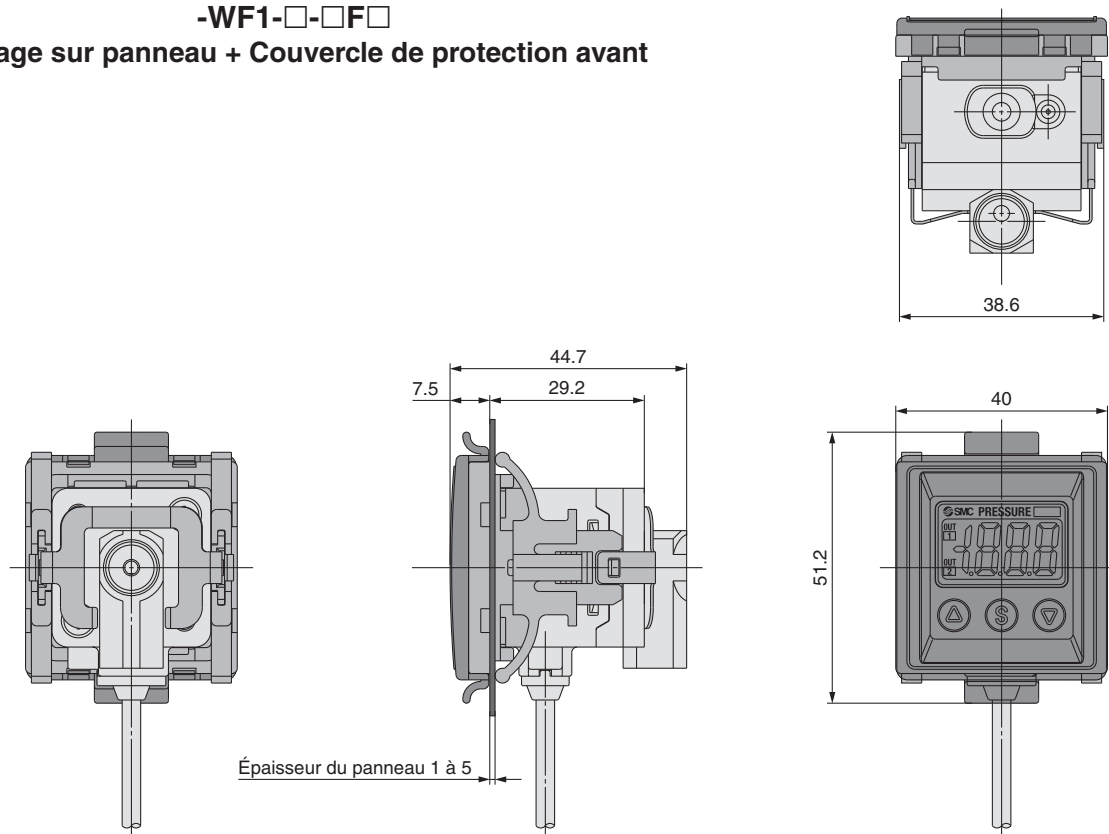
ZSE40A(F)/ISE40A-W1-□-□E□  
-WF1-□-□E□

Montage sur panneau



ZSE40A(F)/ISE40A-W1-□-□F□  
-WF1-□-□F□

Montage sur panneau + Couvercle de protection avant

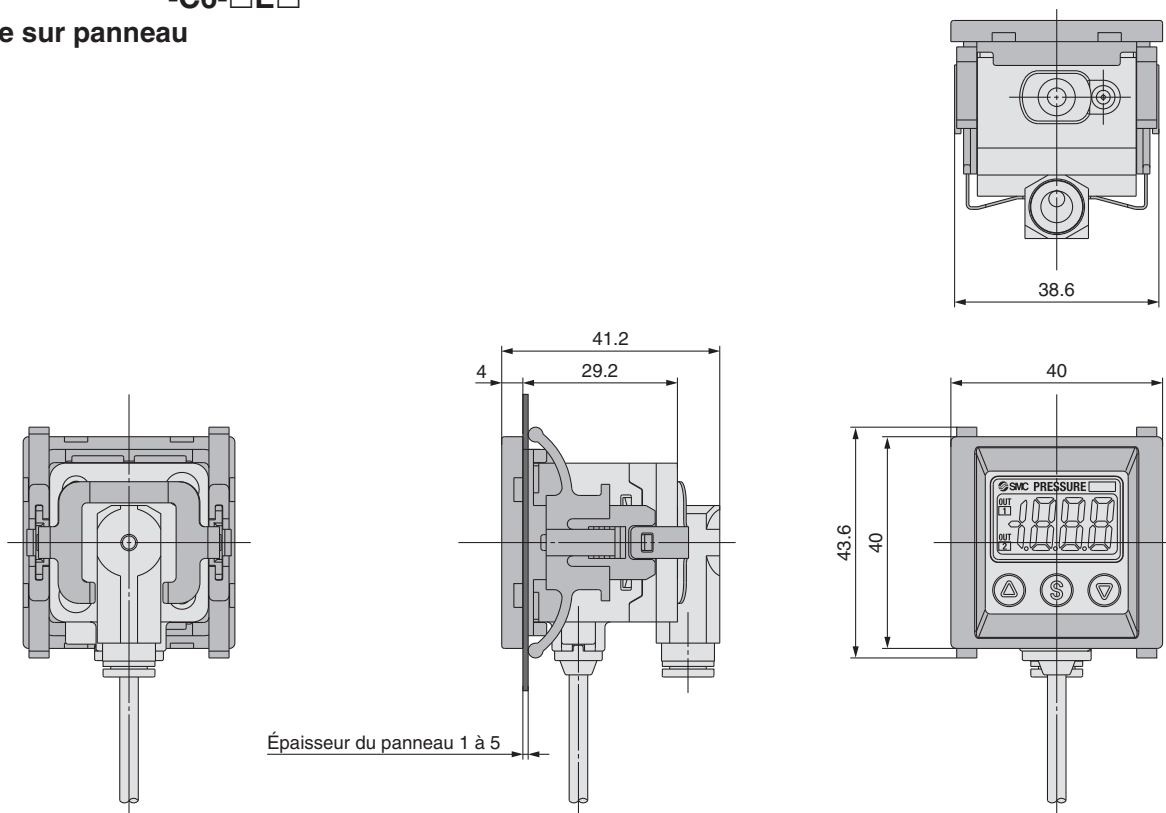




## Dimensions

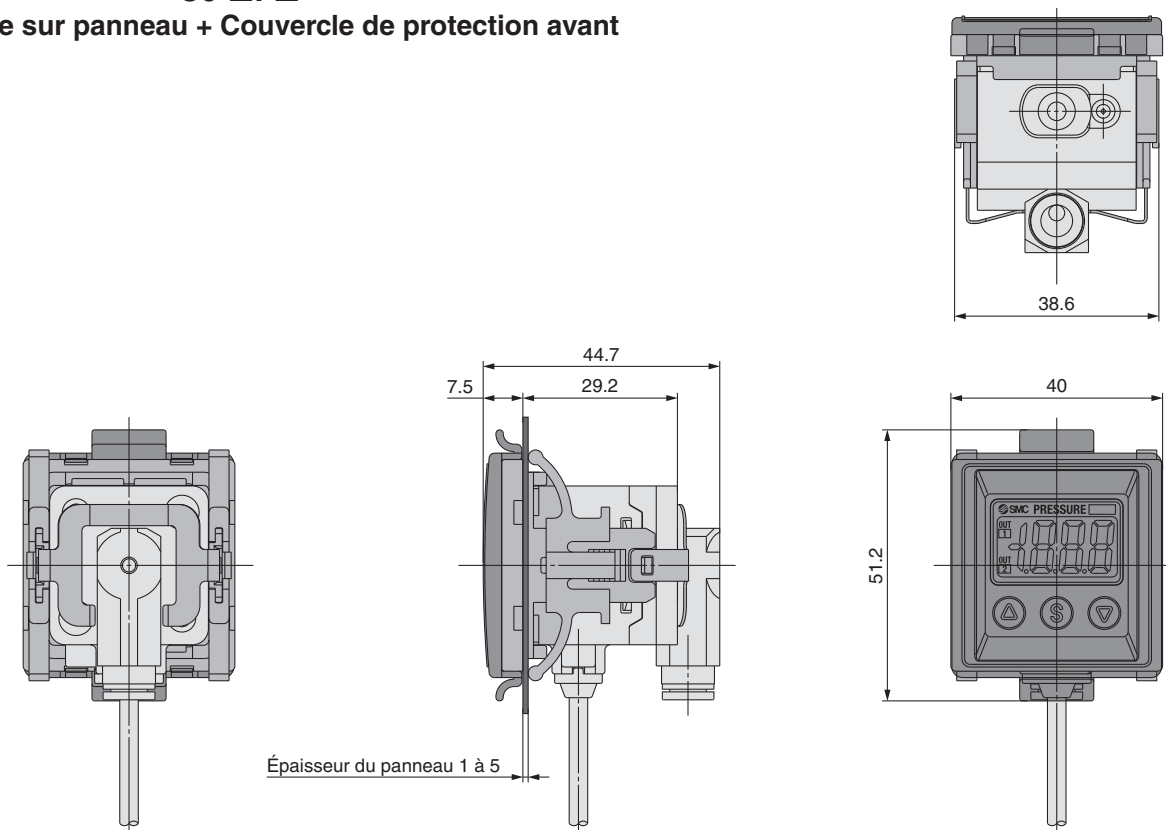
ZSE40A(F)/ISE40A-C4-□E□  
-C6-□E□

Montage sur panneau



ZSE40A(F)/ISE40A-C4-□F□  
-C6-□F□

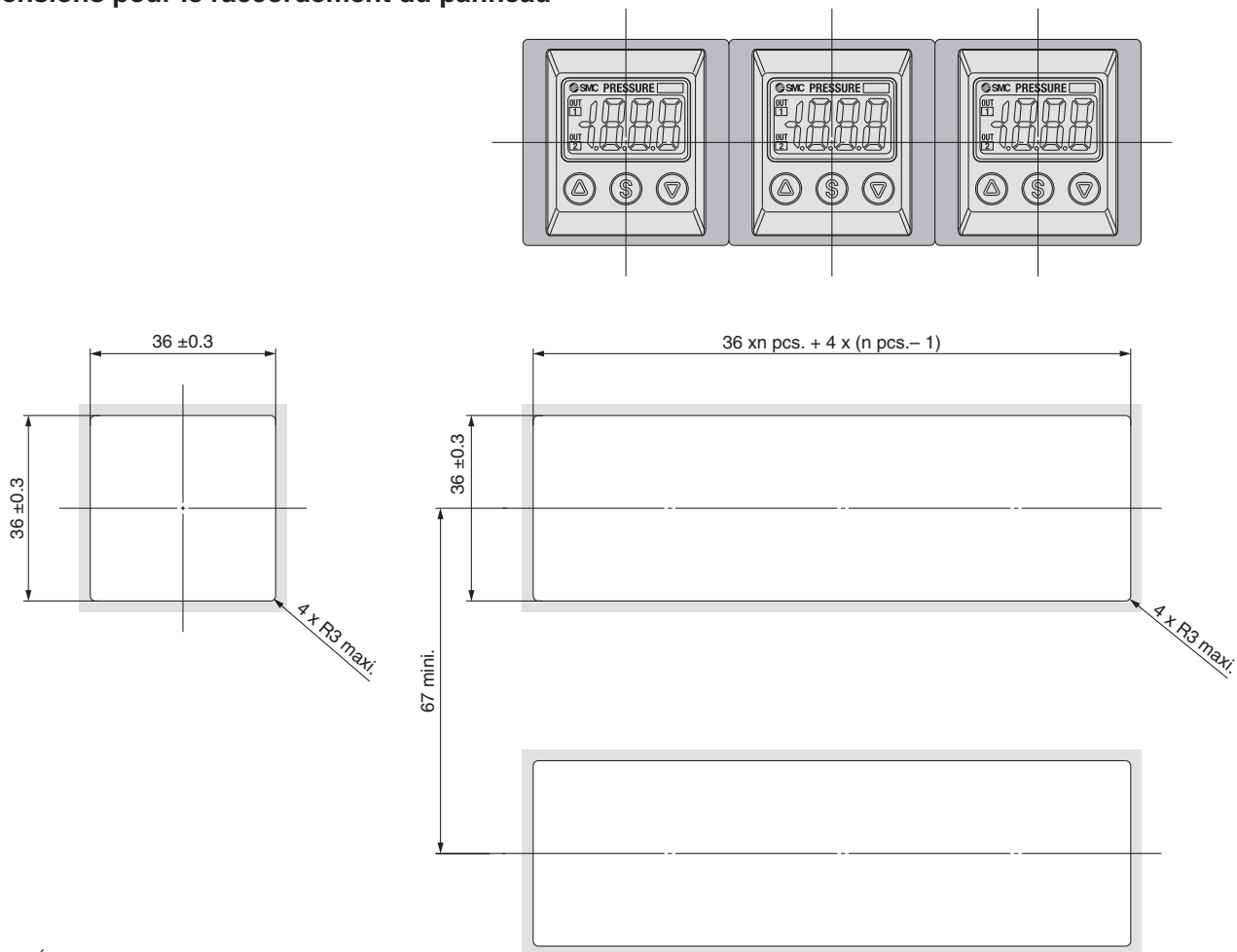
Montage sur panneau + Couvercle de protection avant



# Série ZSE40A(F)/ISE40A

## Dimensions

### Dimensions pour le raccordement du panneau



Épaisseur du panneau 1 à 5 mm

Note) Il s'agit de la valeur minimale pour la méthode de raccordement 01 ou N01.

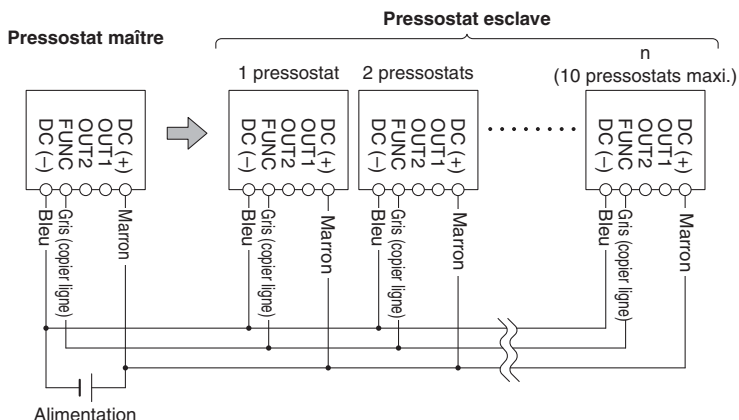
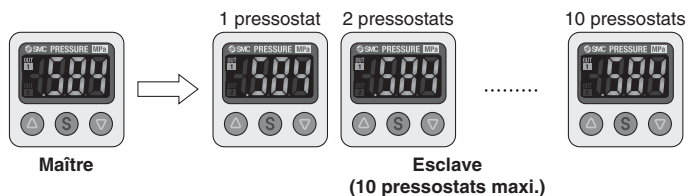
Tenez compte du matériau du raccordement et du tube pour l'exécution. Lorsque le coin est conçu pour avoir un rayon, il doit être de R3 maxi.

## Fonctions en détails

### A Fonction copie (F97)

Les réglages du pressostat maître peuvent être copiés sur plusieurs pressostats esclaves. Cela diminue le temps de réglage et évite de saisir des valeurs de consigne incorrectes.

**La valeur de consigne peut être copiée sur 10 détecteurs simultanément.**  
(distance de communication maximum, 4 m)



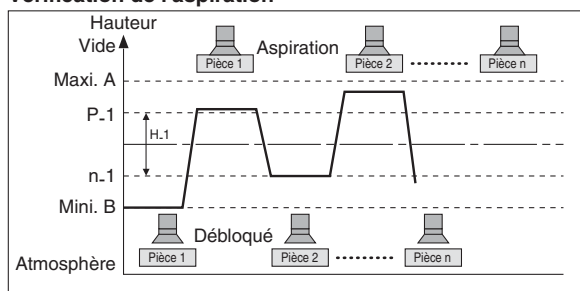
- 1) Comme indiqué dans le schéma de gauche.
- 2) Sélectionnez le pressostat esclave qui va devenir maître et faites-le basculer en pressostat maître avec les boutons. (Dans le réglage par défaut, tous les pressostats sont esclaves.)
- 3) Appuyez sur le bouton **S** du pressostat maître pour lancer la copie.

### B Fonction programmation automatique (F 4)

Lors des réglages initiaux, quand la fonction programmation automatique est sélectionnée, celle-ci calcule et stocke la valeur de consigne à partir de la pression mesurée.

La valeur de réglage optimale est déterminée automatiquement en répétant plusieurs fois le vide et la coupure à l'aide de la pièce cible.

#### Vérification de l'aspiration



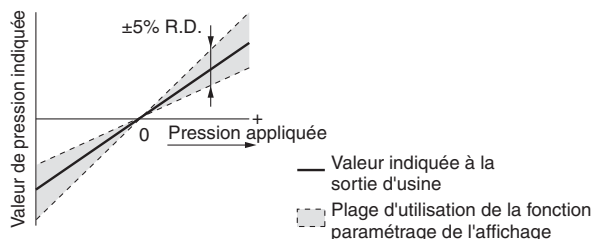
#### Formule pour obtenir la valeur de consigne

P <sub>1</sub> ou P <sub>2</sub>	H <sub>1</sub> ou H <sub>2</sub>
$P_1 (P_2) = A - (A-B)/4$	$H_1 (H_2) = (A-B)/2$
$n_1 (n_2) = B + (A-B)/4$	

### C Fonction commutation de l'unité d'affichage (F6)

Vous pouvez régler avec précision la valeur du capteur de pression dans une plage de  $\pm 5\%$  de la valeur indiquée.

(La dispersion de la valeur indiquée peut être supprimée.)



Note) Lorsque la fonction de paramétrage de l'affichage est utilisée, la valeur de pression de réglage peut varier de  $\pm 1$  chiffre.

### D Fonction affichage de crête et minimal

Cette fonction détecte et met continuellement à jour les valeurs minimum et maximum, et permet de maintenir la valeur de pression minimum et maximum.

Si vous appuyez sur les boutons  $\Delta$   $\nabla$  simultanément pendant 1 seconde ou plus, la valeur de maintien est réinitialisée.

### E Fonction blocage de touche

Cette fonction évite les manipulations incorrectes, comme par exemple les changements de valeur de consigne accidentels.

### F Fonction de remise à zéro

Cette fonction efface et remet à zéro la valeur mesurée à l'écran. En ce qui concerne le pressostat avec sortie analogique, la sortie analogique change selon ce qui est indiqué. Une valeur affichée peut être ajustée dans  $\pm 7\%$  E.M. par rapport à la pression réglée à l'usine. (ZSE40AF (pour la pression composée)  $\pm 3.5\%$  E.M.)

Le F□ entre parenthèses montre le code fonction. Reportez-vous au manuel d'utilisation pour connaître les méthodes de fonctionnement et les codes fonction.

## G Indication des erreurs

Nom de l'erreur	Code erreur	Description	Solution
Erreur de surtension	Er1	Le courant de charge du pressostat (OUT1) dépasse 80 mA à la sortie.	Coupez l'alimentation et annulez la cause de la surcharge à la sortie. Puis remettez l'alimentation en marche.
	Er2	Le courant de charge du pressostat (OUT2) est supérieur à 80 mA à la sortie.	
Erreur de pression résiduelle	Er3	Pendant la remise à zéro, une pression supérieure à ±7% E.M. est appliquée. (ZSE30AF (composée) ±3.5% E.M.) Au bout d'une seconde, le mode se remet en mode de mesure. ±1% E.M. de marge de remise à zéro change entre chaque produit.	Effectuez de nouveau une remise à zéro après avoir adapté la pression appliquée aux conditions de pression atmosphérique.
Erreur de la pression appliquée	HHH	La pression d'alimentation dépasse la pression d'utilisation maximum.	Réglez la pression appliquée au niveau de la plage de pression d'utilisation.
	LLL	La pression d'alimentation est inférieure à la pression d'utilisation minimum.	
Erreur d'auto shift	or	La valeur mesurée à l'entrée autoshift excède la plage de pression de réglage. * Après l'affichage du code d'erreur durant une seconde, le pressostat revient au mode de mesure.	Le régulateur ne répond pas au signal auto shift. Contrôlez l'équipement et la machine sur ce point.
Erreur du système	Er0	Erreur de donnée interne	Coupez puis remettez l'alimentation. Si la panne n'est pas résolue, faites appel à SMC pour la réparation.
	Er4		
	Er6		
	Er7		
	Er8		
	Er9		

Si la solution proposée ne permet pas de continuer l'opération, faites appel à SMC pour la réparation.

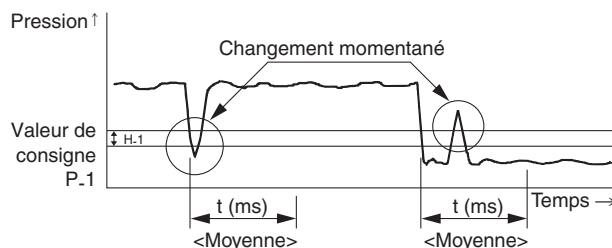
## H Fonction filtre (F 3)

Les vérins et les venturis de grand diamètre consomment un grand volume d'air lors de leur fonctionnement, ce qui peut entraîner une chute temporaire de la pression d'alimentation. Cette fonction empêche que certaines chutes de pression temporaires soient détectées comme des erreurs.

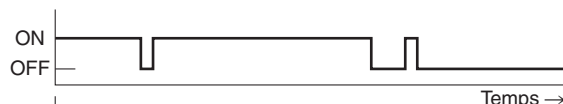
Réglages du temps de réponse disponibles  
20 ms, 100 ms, 500 ms, 1000 ms, 2000 ms

<Principe>

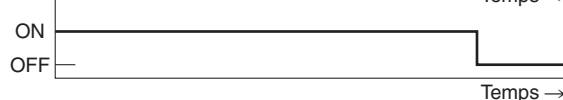
Cette fonction calcule les valeurs de pression moyennes relevées pendant le temps de réponse que l'utilisateur a paramétré, puis elle compare cette valeur moyenne à la valeur de réglage avant d'indiquer le résultat sur l'écran.



La sortie du pressostat fonctionne dans des conditions normales.



La sortie du pressostat fonctionne quand la fonction anti-vibration est activée.



## I Fonction commutation de l'unité d'affichage (F 0)

Cette fonction permet de changer les unités d'affichage.

Unité d'affichage	PA		CF	bAr	PSI	inH	mmH
	kPa	MPa <sup>Note)</sup>	kgf/cm <sup>2</sup>	bar	psi	inHg	mmHg
ZSE40A (pression du vide)	0.1	0.001	0.001	0.001	0.01	0.1	1
ZSE40AF (pression composée)	0.1	0.001	0.001	0.001	0.02	0.1	1
ISE40A (pression positive)	1	0.001	0.01	0.01	0.1		

Note) Quand l'unité est réglée sur MPa, les modèles ZSE40A (pression du vide) et ZSE40AF (pression composée) possèdent des réglages et une résolution d'écran différents.

Le F□ entre ( ) montre le code fonction. Reportez-vous au manuel d'utilisation pour connaître les méthodes de fonctionnement et les codes fonction.

## Fonctions en détails

### J Mode économie d'énergie (F80)

Vous pouvez sélectionner le mode économie d'énergie. Il passe en mode économie d'énergie au bout de 30 secondes si aucun bouton n'a été pressé. A la sortie d'usine, l'appareil est réglé en mode normal (le mode économie d'énergie est désactivé). (Les points décimaux et le témoin de fonctionnement (seulement quand la sortie du pressostat est activée) clignotent en mode économie d'énergie).

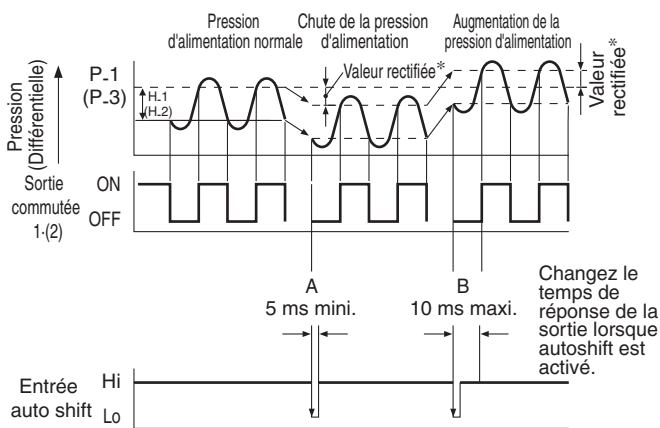
### K Réglage du code secret (F81)

Il peut être réglé avec ou sans code secret, quand la touche est bloquée. Aucun code secret n'est pré-réglé lors de la sortie d'usine.

### L Fonction auto shift (F 5)

En cas de grandes variations de la pression d'alimentation, il est possible que le pressostat ne fonctionne pas correctement. La fonction autoshift compense ces variations de pression d'alimentation. Elle mesure la pression à l'entrée du signal autoshift et elle l'utilise comme référence pour corriger la pression réglée sur le pressostat.

#### Réglez la correction de la valeur réglée à l'aide de la fonction auto shift



\* Valeur rectifiée

Lorsque auto shift est sélectionné, "000" s'affiche pendant une seconde environ, et la valeur de pression à ce point sera enregistrée comme une valeur rectifiée "L-5". Sur la base des valeurs rectifiées enregistrées, la valeur de réglage (Note) de "P-1", "H-1", "P-2", et "H-2" sera probablement rectifiée.

Note) Lorsqu'une sortie est inversée, "n-1", "H-1", "n-2", "H-2" sera rectifié.

#### Plage de réglage possible pour l'entrée autoshift

	Pression de réglage	Plage de réglage possible
Pression composée	-105.0 à 105.0 kPa	-210 à 210 kPa
Pression du vide	10.0 à -105.0 kPa	115.0 à -115.0 kPa
Pression positive	-0.105 à 1.050 MPa	-1.155 à 1.155 MPa

#### Mise à zéro de l'autoshift

La fonction de base de la mise à zéro d'autoshift est la même que la fonction de l'auto shift. Par ailleurs elle corrige les valeurs à l'écran, sur la base d'une valeur de pression de "0", lorsque auto shift est sélectionné.

# Série ZSE40A(F)/ISE40A

## Exécutions spéciales

Veillez contacter SMC pour les dimensions, caractéristiques et délais.



### 1 Longueur de câble, 3 m

Symbole  
**-X501**

Il a un câble rallongé à 3 mètres.

#### Pour Passer Commande



\* Reportez-vous à "Pour passer commande" en page 1 pour passer commande.

ZSE40A(F)/ISE40A – [ ] – [ ] – [ ] – X501

Caractéristiques du raccordement\*

Caractéristiques de sortie\*

Options\*

### 2 Câble avec connecteur M12 4 broches précâblé (Longueur de câble 100 mm)

Symbole  
**-X531**

#### Pour Passer Commande



\* Reportez-vous à "Pour passer commande" en page 1 pour passer commande.

ZSE40A(F)/ISE40A – [ ] – [ ] – [ ] – X531

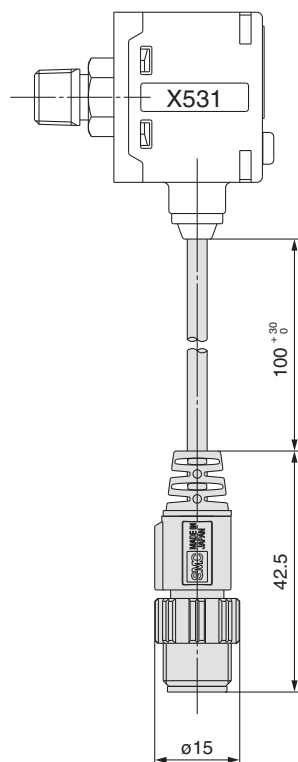
Caractéristiques de sortie

X: Collecteur ouvert NPN, 2 sorties

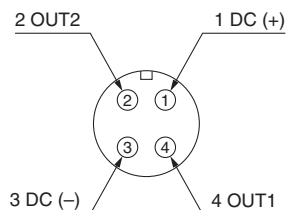
Y: Collecteur ouvert PNP, 2 sorties

Caractéristiques du raccordement\*

Caractéristiques de la unité/option\*



#### Disposition broches





# Série ZSE40A(F)/ISE40A

## Précautions spécifiques au produit 1

Veuillez lire ces consignes avant l'utilisation.

Reportez-vous aux pages arrières 1 et 2 pour connaître les Consignes de Sécurité "Précautions d'Utilisation des Produits SMC" (M-E03-3) relatives aux Précautions concernant les Pressostats.

### Manipulation

#### ⚠ Précaution

1. Ne laissez pas tomber l'appareil et évitez les impacts excessifs ( $100 \text{ m/s}^2$ ) pendant la manipulation. Bien que le corps du capteur puisse ne subir aucun dommage, ses composants internes peuvent être abîmés et provoquer des dysfonctionnements.
2. La force de traction du câble est de 49 N. Appliquer une force de traction plus importante peut entraîner un dysfonctionnement. Lors de la manipulation, maintenez le capteur par le corps — et non pas par le câble.
3. Ne dépassez pas le couple de serrage de 7 à 9 N·m lors du raccordement du tuyau au pressostat. sous peine de provoquer des dysfonctionnements.
4. N'utilisez pas de pressostats avec des gaz ou des liquides inflammables ou corrosifs.

### Connexion

#### ⚠ Précaution

1. Un câblage incorrect peut endommager le contrôleur et entraîner des dysfonctionnements ou des sorties commutées incorrectes.
2. Effectuez les connexions quand l'appareil est hors tension.
3. Câblez séparément des lignes électriques et à haute tension, en évitant de câbler dans le même conduit que ces lignes. Des dysfonctionnements dus à la nuisance sonore de ces lignes pourraient se produire.
4. Si un régulateur de commutation traditionnel est utilisé, assurez-vous que le terminal F.G. est mis à la terre.

### Milieu d'utilisation

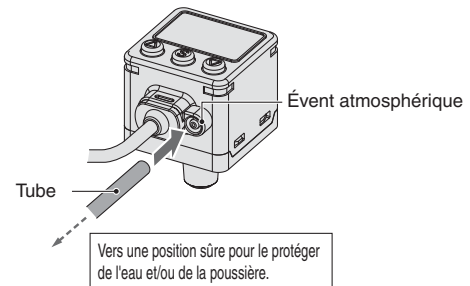
#### ⚠ Attention

1. Ce pressostat est conforme aux normes CE ; cependant, il n'est pas équipé de protection contre les surtensions. Des mesures de sécurité contre les surtensions doivent être appliquées directement sur les composants.
2. Le pressostat ne dispose pas de protection antidéflagrante. La présence de gaz inflammable ou explosif proscrit l'utilisation de ces appareils.

### Milieu d'utilisation

#### ⚠ Précaution

1. N'utilisez pas le produit dans un endroit où il pourrait recevoir des projections d'huiles ou de solvants.
2. Lorsque le pressostat est utilisé dans un site où se produisent des éclaboussures d'eau et de poussière, l'eau et la poussière peuvent pénétrer à l'intérieur du pressostat par l'évent atmosphérique. Insérez un tube de  $\varnothing 4$  (Diamètre Intérieur  $\varnothing 2.5$ ) dans l'évent atmosphérique, et déplacez le raccordement du côté opposé vers une position sûre pour le protéger de l'eau et de la poussière. Ne pliez pas le tube et ne bouchiez pas son orifice. Il provoque un dysfonctionnement avec la mesure de la pression positive.



\* Vérifiez que le tube est inséré dans l'extrémité de l'évent atmosphérique.

\* Utilisez le raccordement SMC, TU0425. (Matière : Polyuréthane, Tube D.Ext  $\varnothing 4$ , D.Int.  $\varnothing 2.5$ )

3. Prenez des précautions pour protéger l'équipement de l'électricité statique lorsque ce détecteur est utilisé en combinaison avec un raccordement en résine. Le raccordement à la terre doit être séparé de celui des équipements qui créent de forts bruits électromagnétiques ou une haute fréquence, dans le cas contraire le détecteur pourrait être endommagé par l'électricité statique.



# Série ZSE40A(F)/ISE40A

## Précautions spécifiques au produit 2

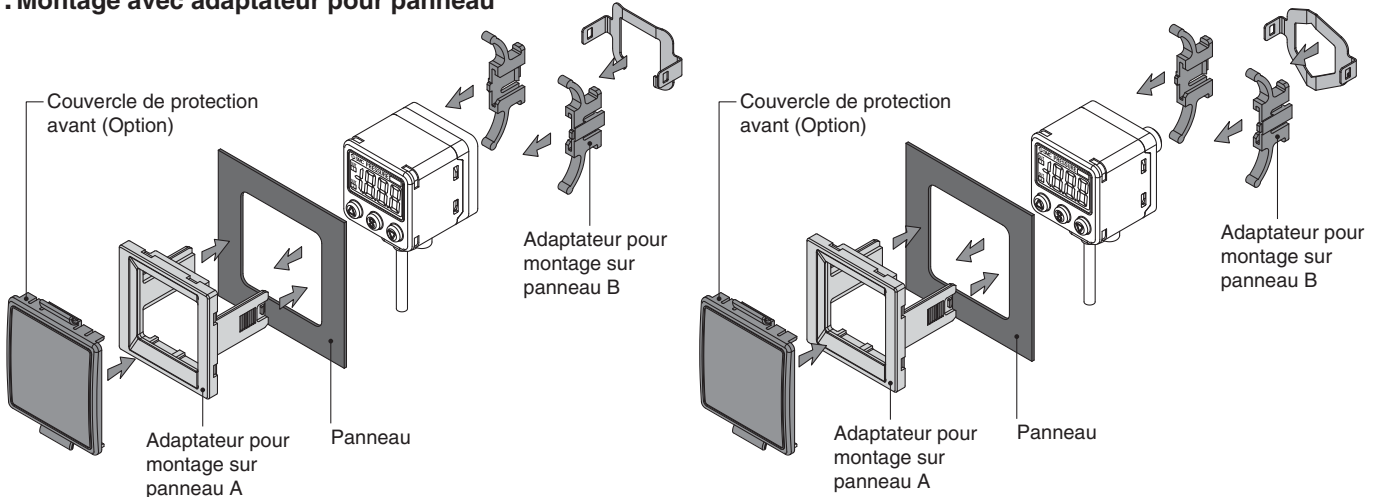
Veuillez lire ces consignes avant l'utilisation.

Reportez-vous aux pages arrières 1 et 2 pour connaître les Consignes de Sécurité "Précautions d'Utilisation des Produits SMC" (M-E03-3) relatives aux Précautions concernant les Pressostats.

### Montage

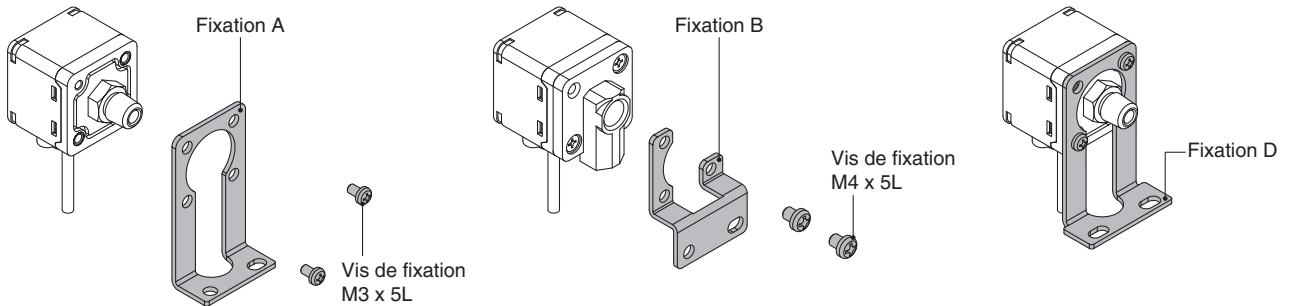
#### ⚠ Précaution

##### 1. Montage avec adaptateur pour panneau



##### 2. Montage avec fixation

Montez une fixation en utilisant deux vis de fixation et installez-la sur le raccordement. Le détecteur peut être installé à l'horizontale en



Le couple de serrage pour la vis de montage de la fixation doit être de 0.5 à 0.7 N.m pour M3 et de 1.4 à 1.6 N.m pour M4.

### Plage de pression réglée et plage de pression nominale

#### ⚠ Précaution

Réglez la pression conformément à la plage de pression nominale.

La plage de pression réglée est la plage de pression qu'il est possible de configurer.

La plage de pression nominale correspond à la plage de pression qui respecte les caractéristiques (précision, linéarité, etc.) du pressostat.

Bien qu'il soit possible de paramétrer une valeur en dehors de la plage de pression nominale, les caractéristiques de pression ne seront pas garanties même si cette valeur se maintient dans la plage de pression réglée.

Pressostat	Plage de pression				
	-100 kPa	0	100 kPa	500 kPa	1 MPa
Pour pression de vide <b>ZSE40A</b>	-101.3 kPa	0			
	-105 kPa	10 kPa			
Pour pression composée <b>ZSE40AF</b>	-100 kPa		100 kPa		
	-105 kPa		105 kPa		
Pour pression positive <b>ISE40A</b>	-100 kPa				1 MPa
	-105 kPa (-0.105 MPa)				1.05 MPa

■ Plage de pression nominale  
■ Plage de pression réglée



# Équipement associé

## Pressostat digital de haute précision à affichage bicolore **ZSE/ISE30A**



Série	Type	Plage de pression nominale
<b>ZSE30AF</b>	Pression composée	-100.0 à 100.0 kPa
<b>ZSE30A</b>	Pression basse / vide	0.0 à -101.0 kPa
<b>ISE30A</b>	Pression positive	0.100 à 1.000 MPa
Caractéristiques	<ul style="list-style-type: none"> <li>• Avec raccord instantané (Droit, Coudé)</li> <li>• Économie d'espace, possibilité de montage vertical et horizontal</li> <li>• Avec fonction de paramétrage de l'affichage</li> <li>• La copie simultanée est possible sur 10 unités maxi.</li> <li>• IP40</li> </ul>	

## Pressostat digital à affichage bicolore **ZSE/ISE80**



Série	Type	Plage de pression nominale
<b>ZSE80F</b>	Pression composée	-100.0 à 100.0 kPa
<b>ZSE80</b>	Pression du vide	-101.0 à 0.0 kPa
<b>ISE80</b>	Pression positive	-0.100 à 1.000 MPa
<b>ISE80H</b>	Pression positive	-0.100 à 2.000 MPa
Caractéristiques	<ul style="list-style-type: none"> <li>• Convient à une grande variété de fluides avec diaphragme en acier inoxydable</li> <li>• IP65</li> <li>• Conformité RoHS</li> <li>• Faible fuite. Les raccords compatibles VCR®, Swagelok® peuvent être sélectionnés.</li> <li>• Avec des raccords instantanés (Droits, Coudés)</li> <li>• Raccordement arrière, raccordement inférieur</li> </ul>	

Note) VCR® et Swagelok® sont des marques déposées de Swagelok Company.

## ⚠️ Consignes de sécurité

Ces consignes de sécurité ont été rédigées pour prévenir des situations dangereuses pour les personnes et/ou les équipements. Ces instructions indiquent le niveau de risque potentiel à l'aide d'étiquettes "Précaution", "Attention" ou "Danger". Elles sont toutes importantes pour la sécurité et doivent être appliquées, en plus des Normes Internationales (ISO/IEC)\*1, à tous les textes en vigueur à ce jour.

- ⚠️ Précaution :** **Précaution** indique un risque potentiel de faible niveau qui, s'il est ignoré, pourrait entraîner des blessures mineures ou peu graves.
- ⚠️ Attention :** **Attention** indique un risque potentiel de niveau moyen qui, s'il est ignoré, pourrait entraîner la mort ou des blessures graves.
- ⚠️ Danger :** **Danger** indique un risque potentiel de niveau fort qui, s'il est ignoré, pourrait entraîner la mort ou des blessures graves.

- \*1) ISO 4414 : Fluides pneumatiques – Règles générales relatives aux systèmes.  
ISO 4413 : Fluides hydrauliques – Règles générales relatives aux systèmes.  
IEC 60204-1 : Sécurité des machines – Matériel électrique des machines.  
(1ère partie : recommandations générales)  
ISO 10218-1 : Manipulation de robots industriels - Sécurité.  
etc.

### ⚠️ Attention

#### 1. La compatibilité du produit est sous la responsabilité de la personne qui a conçu le système et qui a défini ses caractéristiques.

Etant donné que les produits mentionnés sont utilisés dans certaines conditions, c'est la personne qui a conçu le système ou qui en a déterminé les caractéristiques (après avoir fait les analyses et tests requis) qui décide de la compatibilité de ces produits avec l'installation. Les performances et la sécurité exigées par l'équipement seront de la responsabilité de la personne qui a déterminé la compatibilité du système. Cette personne devra réviser en permanence le caractère approprié de tous les éléments spécifiés en se reportant aux informations du dernier catalogue et en tenant compte de toute éventualité de défaillance de l'équipement pour la configuration d'un système.

#### 2. Seules les personnes formées convenablement pourront intervenir sur les équipements ou machines.

Le produit présenté ici peut être dangereux s'il fait l'objet d'une mauvaise manipulation. Le montage, le fonctionnement et l'entretien des machines ou de l'équipement, y compris de nos produits, ne doivent être réalisés que par des personnes formées convenablement et expérimentées.

#### 3. Ne jamais tenter de retirer ou intervenir sur le produit ou des machines ou équipements sans s'être assuré que tous les dispositifs de sécurité ont été mis en place.

1. L'inspection et l'entretien des équipements ou machines ne devront être effectués qu'une fois que les mesures de prévention de chute et de mouvement non maîtrisés des objets manipulés ont été confirmées.
2. Si un équipement doit être déplacé, assurez-vous que toutes les mesures de sécurité indiquées ci-dessus ont été prises, que le courant a été coupé à la source et que les précautions spécifiques du produit ont été soigneusement lues et comprises.
3. Avant de redémarrer la machine, prenez des mesures de prévention pour éviter les dysfonctionnements malencontreux.

#### 4. Contactez SMC et prenez les mesures de sécurité nécessaires si les produits doivent être utilisés dans une des conditions suivantes :

1. Conditions et plages de fonctionnement en dehors de celles données dans les catalogues, ou utilisation du produit en extérieur ou dans un endroit où le produit est exposé aux rayons du soleil.
2. Installation en milieu nucléaire, matériel embarqué (train, navigation aérienne, véhicules, espace, navigation maritime), équipement militaire, médical, combustion et récréation, équipement en contact avec les aliments et les boissons, circuits d'arrêt d'urgence, circuits d'embrayage et de freinage dans les applications de presse, équipement de sécurité ou toute autre application qui ne correspond pas aux caractéristiques standard décrites dans le catalogue du produit.
3. Equipement pouvant avoir des effets néfastes sur l'homme, les biens matériels ou les animaux, exigeant une analyse de sécurité spécifique.
4. Lorsque les produits sont utilisés en système de verrouillage, préparez un circuit de style double verrouillage avec une protection mécanique afin d'éviter toute panne. Vérifiez périodiquement le bon fonctionnement des dispositifs.

### ⚠️ Précaution

#### 1. Ce produit est prévu pour une utilisation dans les industries de fabrication.

Le produit, décrit ici, est conçu en principe pour une utilisation inoffensive dans les industries de fabrication.

Si vous avez l'intention d'utiliser ce produit dans d'autres industries, veuillez consulter SMC au préalable et remplacer certaines spécifications ou échanger un contrat au besoin.

Si quelque chose semble confus, veuillez contacter votre succursale commerciale la plus proche.

## Garantie limitée et clause limitative de responsabilité/clauses de conformité

Le produit utilisé est soumis à la "Garantie limitée et clause limitative de responsabilité" et aux "Clauses de conformité".

Veuillez les lire attentivement et les accepter avant d'utiliser le produit.

### Garantie limitée et clause limitative de responsabilité

#### 1. La période de garantie du produit est d'un an de service ou d'un an et demi après livraison du produit, selon la première échéance.\*2)

Le produit peut également tenir une durabilité spéciale, une exécution à distance ou des pièces de rechange. Veuillez demander l'avis de votre succursale commerciale la plus proche.

#### 2. En cas de panne ou de dommage signalé pendant la période de garantie, période durant laquelle nous nous portons entièrement responsable, votre produit sera remplacé ou les pièces détachées nécessaires seront fournies.

Cette limitation de garantie s'applique uniquement à notre produit, indépendamment de tout autre dommage encouru, causé par un dysfonctionnement de l'appareil.

#### 3. Avant d'utiliser les produits SMC, veuillez lire et comprendre les termes de la garantie, ainsi que les clauses limitatives de responsabilité figurant dans le catalogue pour tous les produits particuliers.

##### \*2) Les ventouses sont exclues de la garantie d'un an.

Une ventouse étant une pièce consommable, elle est donc garantie pendant un an à compter de sa date de livraison.

Ainsi, même pendant sa période de validité, la limitation de garantie ne prend pas en charge l'usure du produit causée par l'utilisation de la ventouse ou un dysfonctionnement provenant d'une détérioration d'un caoutchouc.

### Clauses de conformité

#### 1. L'utilisation des produits SMC avec l'équipement de production pour la fabrication des armes de destruction massive (ADM) ou d'autre type d'arme est strictement interdite.

#### 2. Les exportations des produits ou de la technologie SMC d'un pays à un autre sont déterminées par les directives de sécurité et les normes des pays impliqués dans la transaction. Avant de livrer les produits SMC à un autre pays, assurez-vous que toutes les normes locales d'exportation sont connues et respectées.

## ⚠️ Consignes de sécurité

Lisez les "Précautions d'utilisation des Produits SMC" (M-E03-3) avant toute utilisation.

### SMC Corporation (Europe)

Austria	☎+43 (0)2262622800	www.smc.at	office@smc.at
Belgium	☎+32 (0)33551464	www.smcpnematics.be	info@smcpnematics.be
Bulgaria	☎+359 (0)2807670	www.smc.bg	office@smc.bg
Croatia	☎+385 (0)13707288	www.smc.hr	office@smc.hr
Czech Republic	☎+420 541424611	www.smc.cz	office@smc.cz
Denmark	☎+45 70252900	www.smc.dk.com	smc@smcdk.com
Estonia	☎+372 6510370	www.smcpnematics.ee	smc@smcpnematics.ee
Finland	☎+358 207513513	www.smc.fi	smcffi@smc.fi
France	☎+33 (0)164761000	www.smc-france.fr	promotion@smc-france.fr
Germany	☎+49 (0)61034020	www.smc.de	info@smc.de
Greece	☎+30 210 2717265	www.smcHELLAS.gr	sales@smcHELLAS.gr
Hungary	☎+36 23511390	www.smc.hu	office@smc.hu
Ireland	☎+353 (0)14039000	www.smcpnematics.ie	sales@smcpnematics.ie
Italy	☎+39 0292711	www.smcitalia.it	mailbox@smcitalia.it
Latvia	☎+371 67817700	www.smc.lv	info@smclv.lv

Lithuania	☎+370 5 2308118	www.smclt.lt	info@smclt.lt
Netherlands	☎+31 (0)205318888	www.smcpnematics.nl	info@smcpnematics.nl
Norway	☎+47 67129020	www.smc-norge.no	post@smc-norge.no
Poland	☎+48 (0)222119616	www.smc.pl	office@smc.pl
Portugal	☎+351 226166570	www.smc.eu	postpt@smc.smces.es
Romania	☎+40 213205111	www.smcromania.ro	smcromania@smcromania.ro
Russia	☎+7 8127185445	www.smc-pneumatik.ru	info@smc-pneumatik.ru
Slovakia	☎+421 (0)413213212	www.smc.sk	office@smc.sk
Slovenia	☎+386 (0)73885412	www.smc.si	office@smc.si
Spain	☎+34 902184100	www.smc.eu	post@smc.smces.es
Sweden	☎+46 (0)86031200	www.smc.nu	post@smc.nu
Switzerland	☎+41 (0)523963131	www.smc.ch	info@smc.ch
Turkey	☎+90 212 489 0 440	www.smcpnomatik.com.tr	info@smcpnomatik.com.tr
UK	☎+44 (0)845 121 5122	www.smcpnematics.co.uk	sales@smcpnematics.co.uk