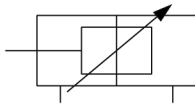


## C(D)85, Vérin aux normes ISO, double effet, simple tige CD85N20-50C-B

### Fiche technique

La série C85 est conforme aux normes ISO 6432 et CETOP RP52P. La série C85 est disponible dans des alésages allant de 8 mm à 25 mm et avec des courses standard allant de 10 à 300 mm. La conception unique du joint de tige évite l'entrée des poussières et l'efficacité de ce joint est telle que la série C85 peut être employée dans des environnements extrêmement poussiéreux. Avec ses joints résistants aux abrasions et ses joints de nez pouvant être remplacés, la série C85 dispose d'une durée de service exceptionnelle.

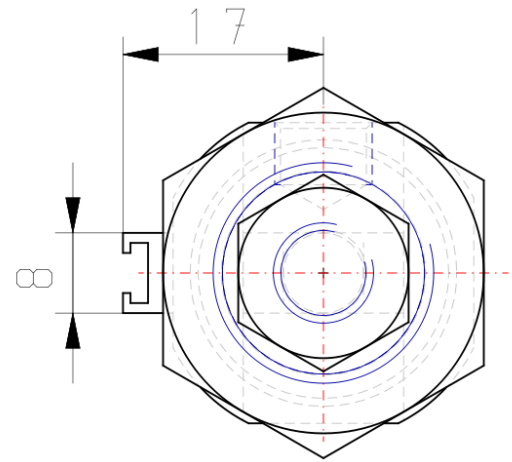
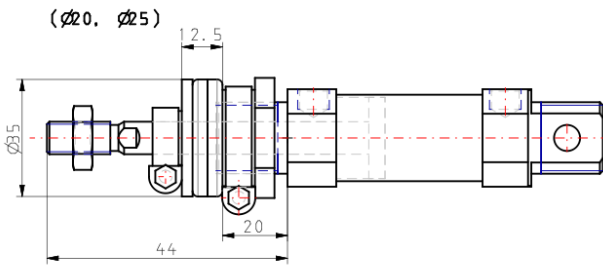
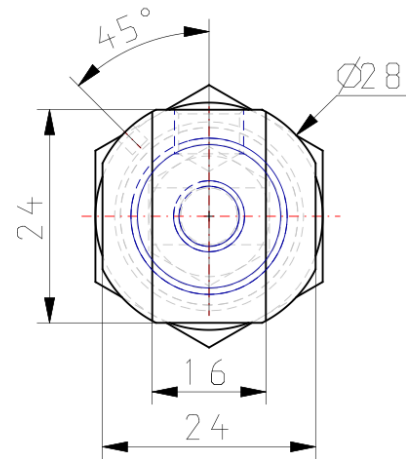
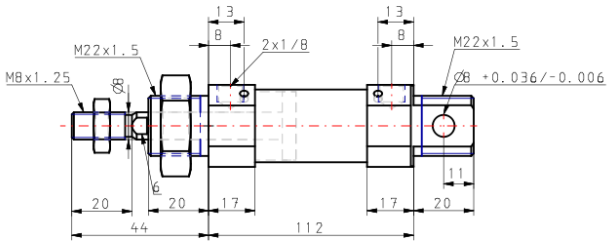


*Double-acting cylinder with cushioning  
adjustable at both ends, single piston rod*

## Standard Specifications

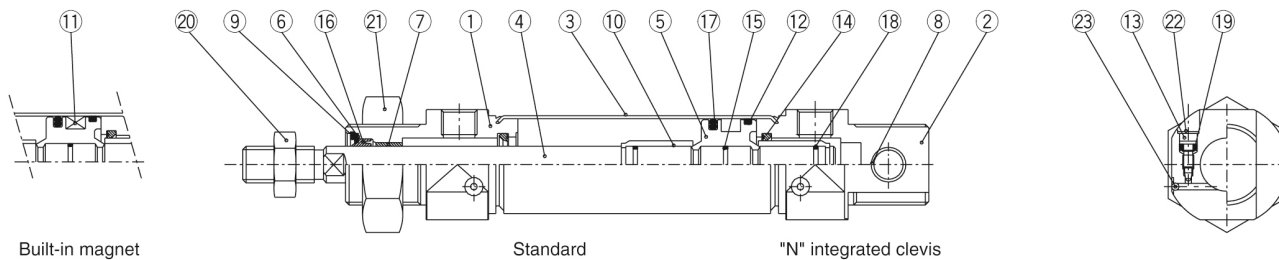
Aimant	D (intégré)
Montage	N (Tenon arrière intégré standard)
Alésage	Ø20 mm
Course	50
Amortissement	C (Amortissement pneumatique)
Soufflet de tige	Sans
Type de montage du détecteur	B (Fixation par collier support – à commander séparément)
Options d'extrémités de tige	Sans
Résistance aux températures	Sans
Faible vitesse	Sans
Acier inox	Sans
Course Longue	Sans
Pression du fluide	Compressed Air
Température maximum du fluide	80 °C
Température max. du fluide, avec détection	60 °C
Température du fluide max. avec détection	80 °C
Température minimum du fluide	-20 °C [without condensation]
Température minimum du fluide, avec détection	-10 °C [without condensation]
Température du fluide min. avec détection	-20 °C
Pression maximale d'utilisation	1 MPa
Pression minimale d'utilisation	0.05 MPa
Pression d'épreuve	1.5 MPa
Température ambiante max.	80 °C
Température ambiante max. avec détection	60 °C
Température ambiante max. avec détection	80 °C
Température ambiante min.	-20 °C
Température ambiante min. avec détection	-10 °C
Température ambiante min. avec détection	-20 °C
Conforme à la directive européenne RoHS	Conforme
Nombre de connecteurs pneumatiques	2 pcs.
Raccord d'entrée pneumatique	G 1/8
Raccord de sortie pneumatique	G 1/8
Action	Double effet
Force théorique du vérin, course d'avance (à 0,5 MPa)	157.1 N
Force théorique du vérin, course de retour (à 0,5 MPa)	132.0 N
Vitesse maximale du piston	1,500 mm/s
Type d'amortissement	Air cushion
Écrou de tige	External thread
Forme géométrique de la tige de piston	Tige simple
Filetage	M8
Matière de tube compatible	Polyurethane
Vitesse minimale du piston	50 mm/s
Weight	0.219 Kg

# Dimensions



## Constructions

### C□85□20, 25 Air cushion



#### Component Parts

No.	Description	Material	Quantity	Remarks
①	Rod cover	Aluminum alloy	1	White anodized
②	Head cover N	Aluminum alloy	1	White anodized
③	Cylinder tube	Stainless steel	1	
④	Piston rod	Carbon steel	1	Hard chrome plated
⑤	Piston	Aluminum alloy	1	Chromated
⑥	Plain washer	Carbon steel	1	Nickel plated
⑦	Bushing	Sintered bronze	1	
⑧	Bushing	Sintered bronze	1	
⑨	Retaining ring	Carbon steel	1	Nickel plated
⑩	Cushion ring	Copper alloy	2	Hard chrome plated
⑪	Magnet		1	
⑫	Wear ring	Phenolic resin	1	

No.	Description	Material	Quantity	Remarks
⑬	Cushion valve	Carbon steel	2	Nickel plated
⑭	Cushion seal	Urethane	2	
⑮	Piston gasket	NBR	1	
⑯	Rod seal	NBR	1	
⑰	Piston seal	NBR	1	
⑱	Cushion ring gasket	NBR	2	
⑲	Cushion valve packing	NBR	2	
⑳	Rod end nut	Carbon steel	1	Nickel plated
㉑	Mounting nut	Carbon steel	1	Nickel plated
㉒	Self locking ring	Stainless steel	2	
㉓	Steel ball	Stainless steel	2	

## Information supplémentaire

Catalogue

C85\_C75-A\_FR.pdf

## Produits connexes



JA, Joint de compensation, standard



AS\*2/3\*1F-A, Limiteur de débit avec raccord instantané, Poussoir verrouillable, Typ Coudé/Universel



SY3000, Electro distributeur 5/2, 5/3, tous modèles (Nouveau Produit)



RJ, Amortisseurs de chocs, Modèle souple



M9NW/M9PW/M9BW, Détecteur statique à double visualisation, Fixation intégrée, Fil noyé, Axiale