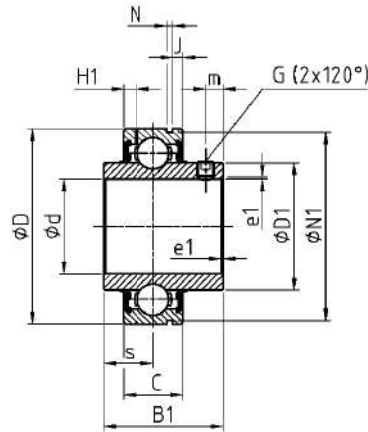
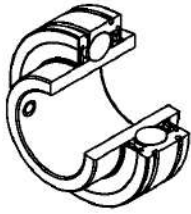


Avec bague extérieure cylindrique et vis cuvette



d [mm]	Roulement-insert	Dimensions principales [mm]													Capacité dyn. C [kN]	Capacité stat. C <sub>0</sub> [kN]	Poids [kg]	Diamètre d'arbre d [mm]
		D	C	B1	s <sub>max</sub>	D1	H1	m	N	J	N1	G	a*	e1				
20	CUC204	47	17	31,0	12,7	29,0	4,0	4,5	1,35	3,10	44,60	M6 x 1	3	0,6	12,80	6,65	0,20	20
25	CUC205	52	17	34,0	14,3	34,0	4,1	5,0	1,35	3,20	49,73	M6 x 1	3	0,6	14,00	7,88	0,21	25
30	CUC206	62	19	38,1	15,9	40,3	4,2	5,5	1,90	3,20	59,61	M6 x 1	3	0,6	19,50	11,20	0,35	30
35	CUC207	72	20	42,9	17,5	46,9	5,0	6,5	1,90	3,30	68,81	M8 x 1	4	1,1	25,70	15,20	0,47	35
40	CUC208	80	21	49,2	19,0	53,0	5,0	8,0	1,90	3,40	76,81	M8 x 1	4	1,1	29,60	18,20	0,64	40
45	CUC209	85	22	49,2	19,0	57,2	5,1	8,0	1,90	3,50	81,81	M8 x 1	4	1,1	31,85	20,80	0,68	45
50	CUC210	90	23	51,6	19,0	61,8	5,6	9,0	2,70	3,70	86,79	M10x1,25	5	1,1	35,10	23,20	0,80	50

\* : Vis six pans creux