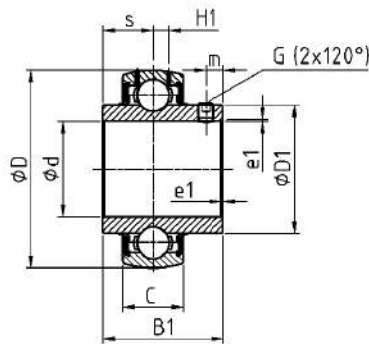
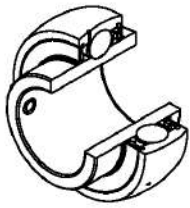


Avec vis cuvette



Diamètre d'arbre		Roulement-insert		Dimensions principales [mm]										Capacité dyn.		Capacité stat.		Poids		Diamètre d'arbre	
d		D	C	B1	s _{max}	D1	H1	m	G	a*	e1	C	C ₀	[kg]	d						
[mm]												[kN]	[kN]		[mm]						
12	UC201	47,0	16,0	31,0	12,7	29,0	4,4	4,7	M6x1	3,0	0,6	12,80	6,65	0,21	12						
15	UC202	47,0	16,0	31,0	12,7	29,0	4,4	4,7	M6x1	3,0	0,6	12,80	6,65	0,20	15						
17	UC203	47,0	16,0	31,0	12,7	29,0	4,4	4,7	M6x1	3,0	0,6	12,80	6,65	0,18	17						
20	UC204	47,0	16,0	31,0	12,7	29,0	4,4	4,7	M6x1	3,0	0,6	12,80	6,65	0,17	20						
25	UC205	52,0	17,0	34,0	14,3	34,0	4,3	5,5	M6x1	3,0	0,6	14,00	7,88	0,21	25						
30	UC206	62,0	19,0	38,1	15,9	40,3	5,0	5,5	M6x1	3,0	0,6	19,50	11,20	0,32	30						
35	UC207	72,0	20,0	42,9	17,5	48,0	5,8	6,5	M8x1	4,0	1,1	25,70	15,20	0,47	35						
40	UC208	80,0	21,0	49,2	19,0	53,0	6,3	8,0	M8x1	4,0	1,1	29,60	18,20	0,64	40						
45	UC209	85,0	22,0	49,2	19,0	57,2	6,8	8,0	M8x1	4,0	1,1	31,85	20,80	0,68	45						
50	UC210	90,0	23,0	51,6	19,0	61,8	6,5	9,0	M10x1,25	5,0	1,1	35,10	23,20	0,80	50						
55	UC211	100,0	25,0	55,6	22,2	69,0	7,2	9,0	M10x1,25	5,0	1,1	43,55	29,20	1,12	55						
60	UC212	110,0	27,0	65,1	25,4	74,9	8,2	10,5	M10x1,25	5,0	1,1	52,50	32,80	1,53	60						
65	UC213	120,0	28,0	65,1	25,4	82,0	8,0	12,0	M12x1,25	6,0	1,5	57,20	40,00	1,86	65						
70	UC214	125,0	30,0	74,6	30,2	86,5	9,0	12,0	M12x1,25	6,0	2,0	62,00	45,00	2,05	70						
75	UC215	130,0	30,0	77,8	33,3	91,5	9,0	12,0	M12x1,25	6,0	2,0	66,00	49,50	2,21	75						
80	UC216	140,0	33,0	82,6	33,3	98,0	10,3	14,0	M12x1,25	6,0	2,0	72,50	54,20	2,79	80						
85	UC217	150,0	35,0	85,7	34,1	105,1	11,0	14,0	M12x1,25	6,0	2,0	83,20	63,80	3,38	85						
90	UC218	160,0	37,0	96,0	39,7	111,0	12,0	14,0	M12x1,25	6,0	2,0	96,00	71,50	4,45	90						

* : Vis six pans creux