

Goulotte de câblage SES avec fentes latérales et perforations du fond



GN-A6/4 LF

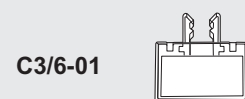
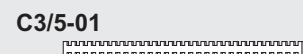
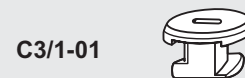
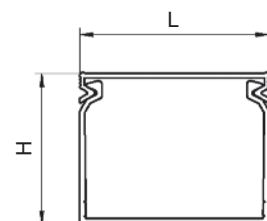


GN-A6/4 LF

Matière : PVC rigide qualité 9051 LF
Coloris : gris RAL7030
Températures d'utilisation : -5 à +65°C
Densité : 1,56
Résistivité transversale : 10¹⁵ Ω.cm
Rigidité diélectrique : 15kV/mm
Spécification : V0 UL94
 DIN 5510-2 S3, SR1, ST2
Longueur standard : 2 mètres
Ruban double face : sur demande
Minimum livrable : 1 emballage complet (couvercles inclus)



type	goulottes		m	dimensions ext.		nombre de fils par goulotte (remplissage 50 %)			couvercles (seuls)	
	code	article		H mm	L mm	1 mm ²	1,5 mm ²	2,5 mm ²	code article	m
GN-A6/4	30 x 25	0839 0131 013	60	30	25	37	31	26	0839 0500 013	48
GN-A6/4	30 x 40	0839 0132 013	36	30	40	68	56	47	0839 0510 013	24
GN-A6/4	40 x 25	0839 0141 013	48	40	25	52	43	36	0839 0500 013	48
GN-A6/4	40 x 30	0839 0146 013	36	40	30	66	54	45	0839 0505 013	24
GN-A6/4	40 x 40	0839 0142 013	32	40	40	94	77	64	0839 0510 013	24
GN-A6/4	40 x 60	0839 0143 013	24	40	60	149	122	102	0839 0520 013	24
GN-A6/4	40 x 80	0839 0144 013	24	40	80	204	168	140	0839 0530 013	24
GN-A6/4	40 x 100	0839 0145 013	12	40	100	259	213	178	0839 0540 013	12
GN-A6/4	60 x 25	0839 0151 013	48	60	25	80	66	55	0839 0500 013	48
GN-A6/4	60 x 30	0839 0157 013	40	60	30	102	83	70	0839 0505 013	24
GN-A6/4	60 x 40	0839 0152 013	32	60	40	144	118	99	0839 0510 013	24
GN-A6/4	60 x 60	0839 0153 013	24	60	60	229	188	157	0839 0520 013	24
GN-A6/4	60 x 80	0839 0154 013	16	60	80	313	257	215	0839 0530 013	24
GN-A6/4	60 x 100	0839 0155 013	16	60	100	398	327	273	0839 0540 013	12
GN-A6/4	60 x 120	0839 0156 013	12	60	120	483	397	332	0839 0550 013	12
GN-A6/4	80 x 25	0839 0161 013	24	80	25	107	88	74	0839 0500 013	48
GN-A6/4	80 x 30	0839 0167 013	24	80	30	136	112	94	0839 0505 013	24
GN-A6/4	80 x 40	0839 0162 013	24	80	40	193	159	133	0839 0510 013	24
GN-A6/4	80 x 60	0839 0163 013	24	80	60	308	253	211	0839 0520 013	24
GN-A6/4	80 x 80	0839 0164 013	16	80	80	422	347	290	0839 0530 013	24
GN-A6/4	80 x 100	0839 0165 013	12	80	100	537	441	369	0839 0540 013	12
GN-A6/4	80 x 120	0839 0166 013	16	80	120	652	535	447	0839 0550 013	12
GN-A6/4	100 x 30	0839 0170 013	32	100	30	169	138	116	0839 0505 013	24
GN-A6/4	100 x 40	0839 0171 013	24	100	40	240	198	165	0839 0510 013	24
GN-A6/4	100 x 60	0839 0172 013	16	100	60	384	316	264	0839 0520 013	24
GN-A6/4	100 x 80	0839 0173 013	16	100	80	529	435	363	0839 0530 013	24
GN-A6/4	100 x 100	0839 0174 013	16	100	100	673	553	462	0839 0540 013	12
GN-A6/4	100 x 150	0839 0175 013	8	100	150	1034	849	710	0839 0560 013	12



Goulotte de câblage SES
avec fentes latérales et perforations du fond

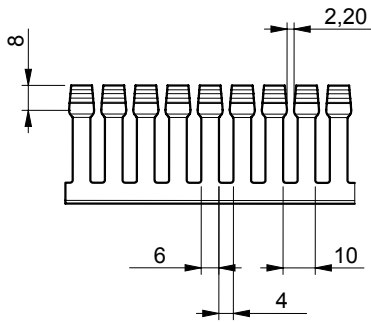


GN-A6/4 LF

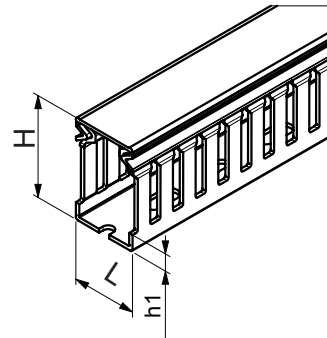
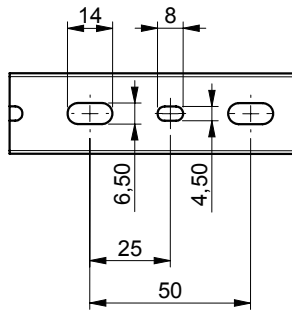


GN-A6/4 LF

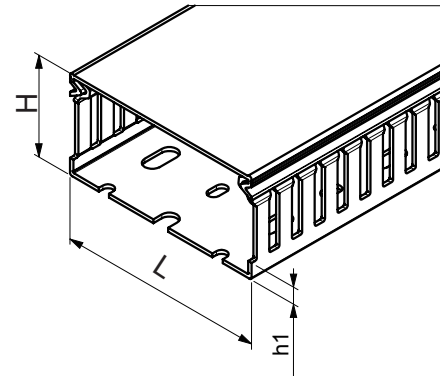
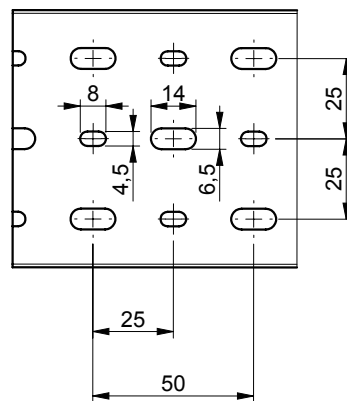
H = 30 mm
H = 40 mm



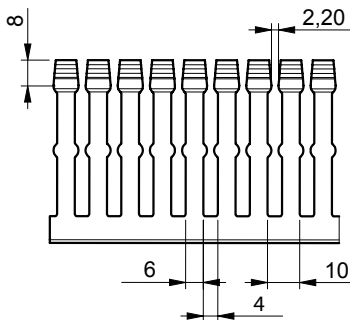
L 25, 30, 40, 60



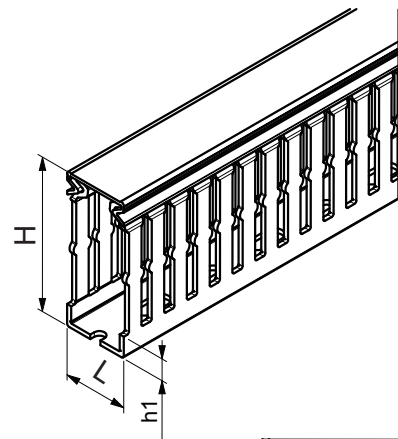
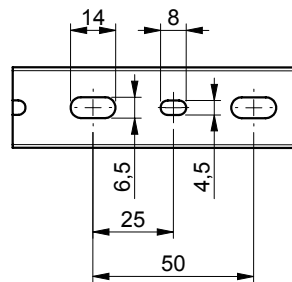
L 80, 100



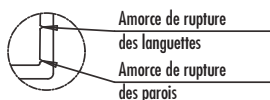
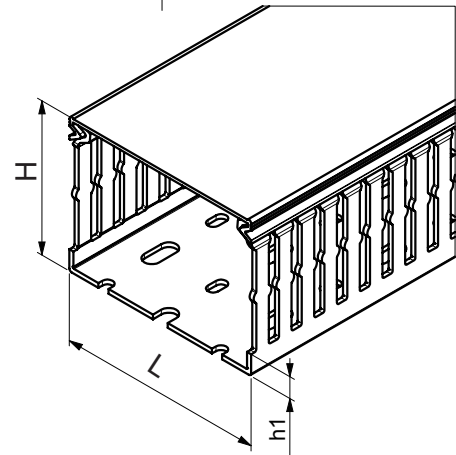
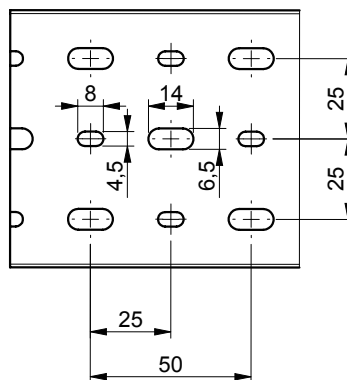
H = 60 mm
H = 80 mm
H = 100 mm



L 25, 30, 40, 60



L 80, 100, 120, 150



Perforations du fond selon NF EN 50085

H (mm)	30	40	60	80	100
h1 (mm)	5	7	9	11	16



Goulotte de câblage SES avec fentes latérales et perforations du fond





GN-HF-A6/4

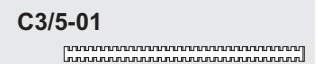
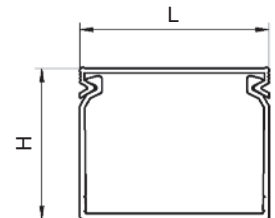


GN-HF-A6/4

Matière : PC/ABS, sans halogène
Coloris : gris clair RAL7035
Températures d'utilisation : -25 à +90°C
Résistivité transversale : 10¹⁵ Ω.cm
Rigidité diélectrique : 35kV/mm
Spécification : V0 UL94
 NF F 16-101/102 : I3/F2
 DIN 5510-2 : S4-SR2-ST2
 EN 45545-2 : R22 HL3, R23 HL3
Longueur standard : 2 mètres
Ruban double face : sur demande
Minimum livrable : 1 emballage complet (couvercles inclus)



type	goulottes code article	 m	dimensions ext.		nombre de fils par goulotte (remplissage 50 %)			couvercles (seuls) code article	 m	
			H mm	L mm	1 mm ²	1,5 mm ²	2,5 mm ²			
GN-HF-A6/4	30 x 30	0850 0133 025	48	30	30	48	39	33	0850 0505 025	24
GN-HF-A6/4	40 x 25	0850 0141 025	48	40	25	52	43	36	0850 0500 025	48
GN-HF-A6/4	40 x 40	0850 0142 025	32	40	40	94	77	64	0850 0510 025	24
GN-HF-A6/4	40 x 60	0850 0143 025	24	40	60	149	122	102	0850 0520 025	24
GN-HF-A6/4	40 x 80	0850 0144 025	24	40	80	204	168	140	0850 0530 025	24
GN-HF-A6/4	60 x 25	0850 0151 025	48	60	25	80	66	55	0850 0500 025	48
GN-HF-A6/4	60 x 40	0850 0152 025	32	60	40	144	118	99	0850 0510 025	24
GN-HF-A6/4	60 x 60	0850 0153 025	24	60	60	229	188	157	0850 0520 025	24
GN-HF-A6/4	60 x 80	0850 0154 025	16	60	80	313	257	215	0850 0530 025	24
GN-HF-A6/4	80 x 25	0850 0161 025	24	80	25	107	88	74	0850 0500 025	48
GN-HF-A6/4	80 x 40	0850 0162 025	24	80	40	193	159	133	0850 0510 025	24
GN-HF-A6/4	80 x 60	0850 0163 025	24	80	60	308	253	211	0850 0520 025	24
GN-HF-A6/4	80 x 80	0850 0164 025	16	80	80	422	347	290	0850 0530 025	24
GN-HF-A6/4	80 x 100	0850 0165 025	12	80	100	537	441	369	0850 0540 025	12
GN-HF-A6/4	100 x 30	0850 0170 025	32	100	30	169	138	116	0850 0505 025	24
GN-HF-A6/4	100 x 60	0850 0172 025	16	100	60	384	316	264	0850 0520 025	24



Goulotte de câblage SES
avec fentes latérales et perforations du fond

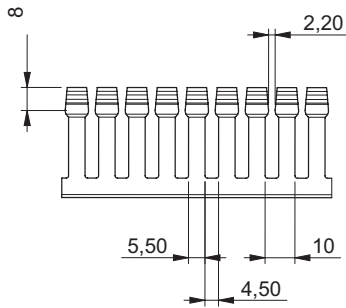


GN-HF-A6/4

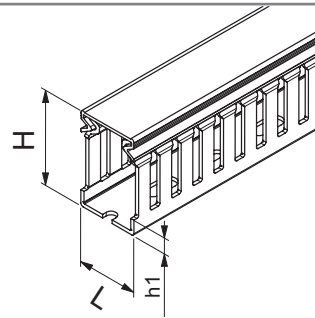
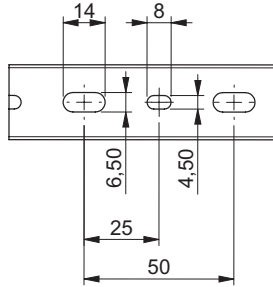


GN-HF-A6/4

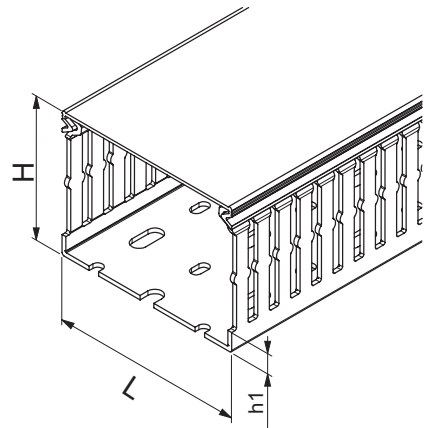
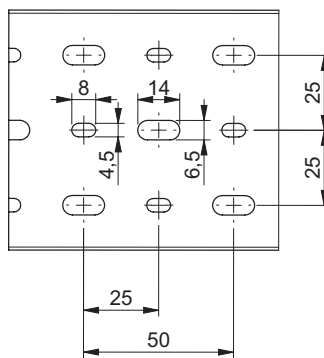
H = 30 mm
H = 40 mm



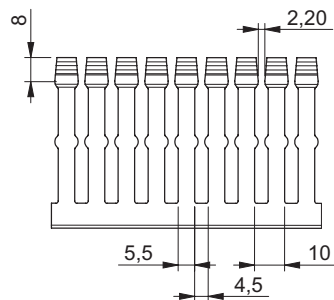
L 25, 30, 40, 60



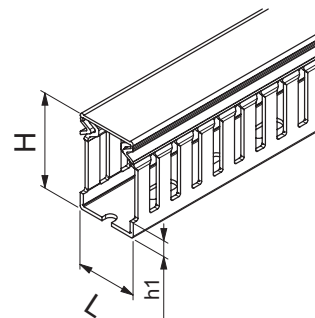
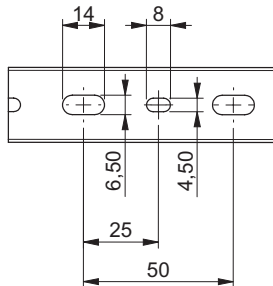
L 80



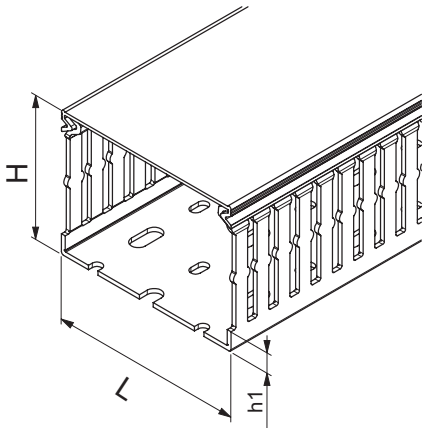
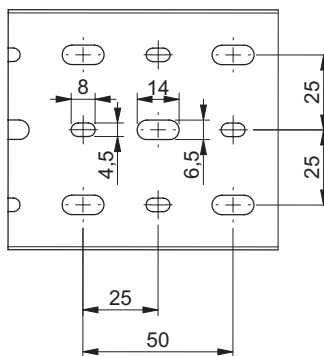
H = 60 mm
H = 80 mm
H = 100 mm



L 25, 30, 40, 60



L 80, 100



Perforations du fond selon NF EN 50085

H (mm)	30	40	60	80	100
h1 (mm)	4,3	6,5	8,3	10,3	15

