

Accessoires pour ES 95 AZ / Ex 95 AZ / Ex 97 AZ / Ex 14 AZ-95-S Actionneur droit AZ 95/97-B1 Code-article: 1178645 (Ancien code-article: 04.95.1120)

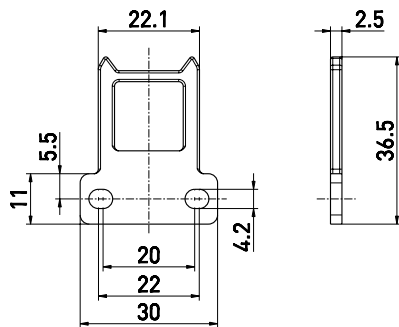
Caractéristiques/Options:

- Acier inoxydable 1.4301
- Rayon d'actionnement pour protecteurs pivotants a = 350 mm et b = 700 mm
- Désalignement admissible x = 11 mm

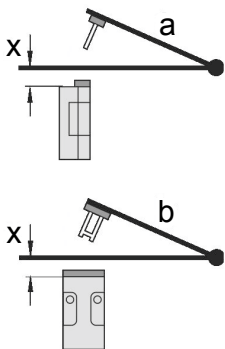
Notes

- 2 bouches-fente compris dans la livraison

Encombres



Rayons d'actionnement



Le centre de rotation de la charnière doit être 30 mm plus haut que le bord supérieur de l'interrupteur de sécurité en formant un plan.

a = Rayon d'actionnement sur le côté étroit de l'actionneur

b = Rayon d'actionnement sur le côté large de l'actionneur

x = Désalignement axial

Attention! La mesure x doit se référer à la surface du boîtier et non à l'actionneur rentré

Sous réserve d'erreur ou de modification technique.