



## Pédale de sécurité GFS 2S D 2Ö VD

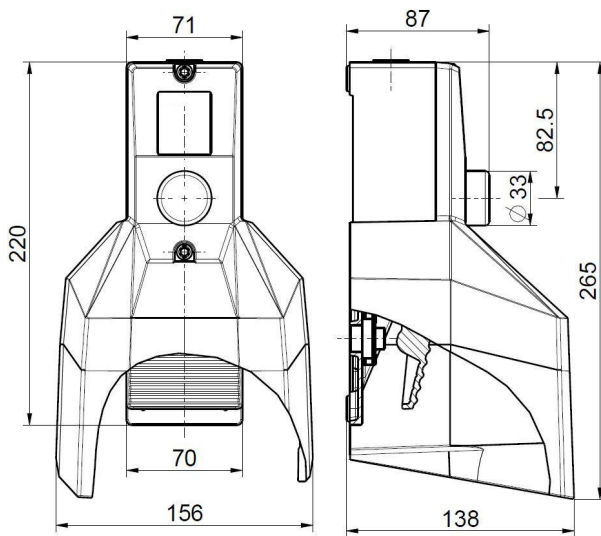
Code-article: 1048719 (Ancien code-article: 81233001)

### Caractéristiques/Options:

- Contact NF 15 - 16  $\ominus$  en série avec contact NO 23 - 24 (câblage interne)
- Boîtier métallique

- Chambre de raccordement

### Encombres



### Données techniques

Normes appliquées	EN ISO 13849-1, EN 60947-5-1, GS-ET-15
Boîtier	fonte d'aluminium, revêtu par poudre
Pédale	thermoplastique, renforcé en fibre de verre, résilient, auto-extinguible UL 94 V-0
Capot	fonte d'aluminium, revêtu par poudre
Étanchéité	IP 65 selon CEI/EN 60529
$B_{10d}$ (10 % charge nominal)	200 000
$T_M$	max. 20 ans
Raccordement	bornes à vis
Diamètre du câble de raccordement	max. 2,5 mm <sup>2</sup> (y compris embouts de câble)
Entrée de câble	1 x M20 x 1,5
Matière des contacts	argent
Système de commutation	Action dépendente, contact NF à ouverture positive $\ominus$
Bloc contact	2 x ES 60 GF VD
Éléments de commutation	2 NO/2 NC contacts
Force d'actionnement	point dur env. 245 N
Catégorie d'utilisation	AC-15
Tenue aux chocs électriques assignés $U_{imp}$	6 kV
Tension assignée d'isolement $U_i$	500 V
Courant de court-circuit conditionnel	1100 A
Courant thermique conventionnel $I_{the}$	16 A
Courant/tension assigné d'emploi $I_e/U_e$	16 A/400 VAC

Sous réserve d'erreur ou de modification technique.



## Pédale de sécurité

GFS 2S D 2Ö VD

Code-article: 1048719 (Ancien code-article: 81233001)

### Données techniques

Capacité de charge de contact max. 400 VAC,  
max. 16 A (cos  $\varphi$  = 1)

Protection contre court-circuit fusible 16 A gG/gN

Température ambiante -25 °C ... +80 °C

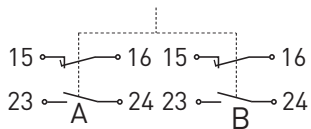
Durée de vie mécanique > 100 000 manoeuvres

Certification

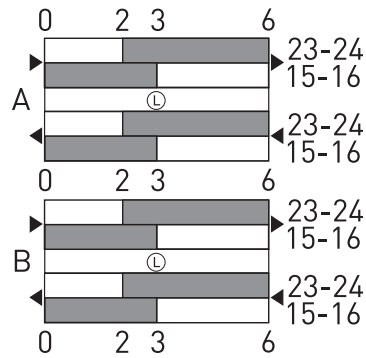


Poids 1346 g

### Diagramme de raccordement



### Diagramme des contacts



(L) Point de maintien