



## Interrupteur à commande par câble EM 41 Z 1Ö/1S

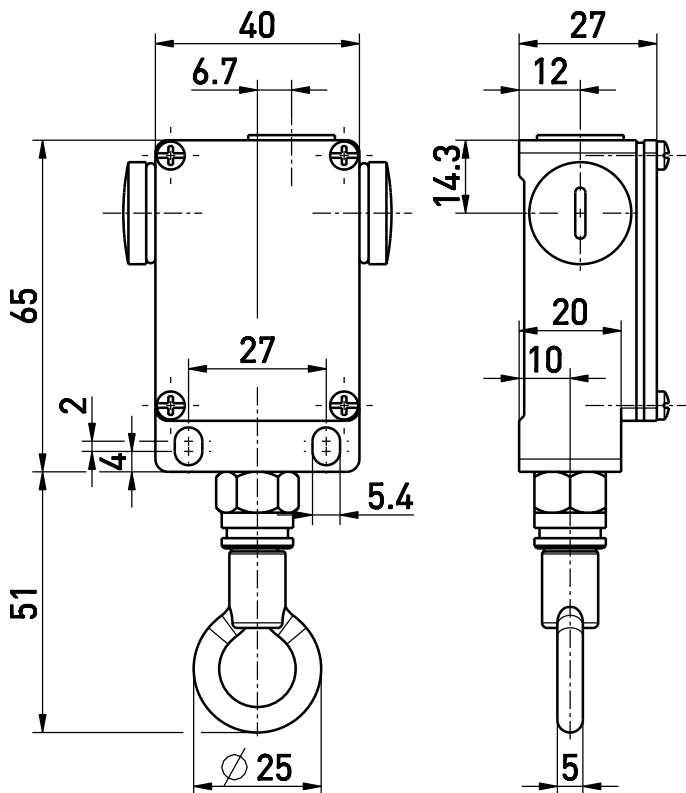
Code-article: 1046487 (Ancien code-article: 41141001)

### Caractéristiques/Options:

- Boîtier métallique
- Montage mural

- Rupture brusque: 2 contacts
- Fonction traction de câble

### Encombres



### Données techniques

Normes appliquées	EN 60947-5-1
Boîtier	fonte d'aluminium, revêtu par poudre
Couvercle	acier, revêtu par poudre
Étanchéité	IP 65 selon CEI/EN 60529
Matière des contacts	argent
Éléments de commutation	1 NF/1 NO
Système de commutation	action rupture brusque
Raccordement	bornes à vis
Diamètre du câble de raccordement	max. 2,5 mm <sup>2</sup> (y compris embouts de câble)
Entrée de câble	3 x M16 x 1,5
Tenue aux chocs électriques assignés $U_{imp}$	4 kV
Tension assignée d'isolement $U_i$	400 V
Courant thermique conventionnel $I_{the}$	6 A
Catégorie d'utilisation	AC-15
Courant/tension assigné d'emploi $I_e/U_e$	6 A/400 VAC
Protection contre court-circuit	fusible 6 A gG/gN
Température ambiante	-20 °C ... +80 °C
Durée de vie mécanique	> 1 million manoeuvres
Fréquence de manoeuvre	max. 3600/h
Force d'actionnement	max. 45 N
Certification	
Poids	166 g

Sous réserve d'erreur ou de modification technique.



## Interrupteur à commande par câble EM 41 Z 1Ö/1S

Code-article: 1046487 (Ancien code-article: 41141001)

Diagramme des contacts

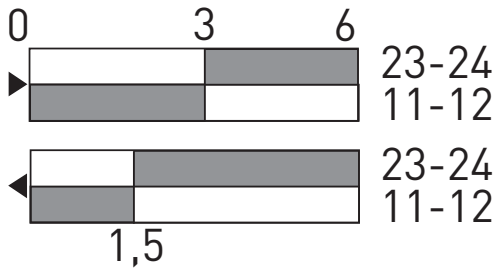


Diagramme de raccordement

