



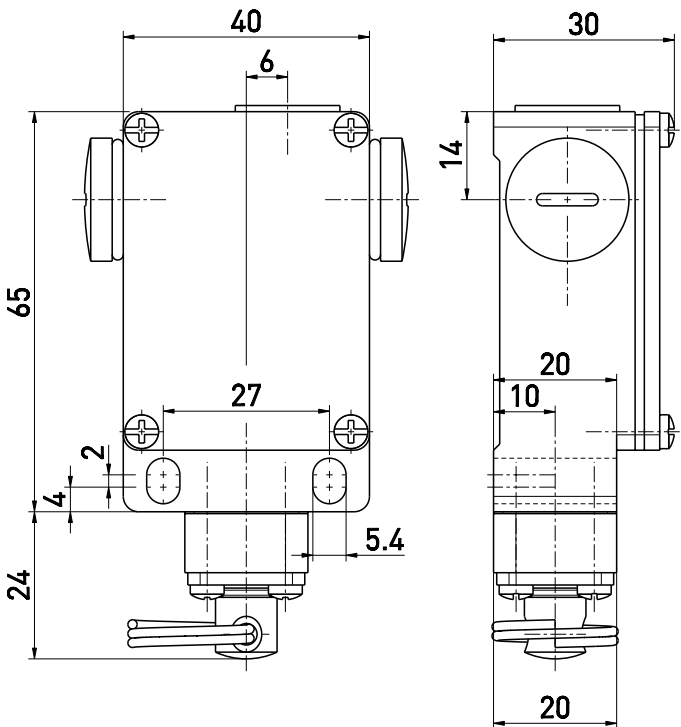
Interrupteur à commande par câble EM 41 WZ 1Ö/1S

Code-article: 1046491 (Ancien code-article: 41142001)

Caractéristiques/Options:

- Boîtier métallique
- Montage mural
- Rupture brusque: 2 contacts
- Fonction traction de câble
- Manchette d'étanchéité W pour protection contre l'encrassement

Encombres



Données techniques

Normes appliquées	EN 60947-5-1
Boîtier	fonte d'aluminium, revêtu par poudre
Couvercle	acier, revêtu par poudre
Etanchéité	IP 65 selon CEI/EN 60529
Matière des contacts	argent
Éléments de commutation	1 NF/1 NO
Système de commutation	action rupture brusque
Raccordement	bornes à vis
Diamètre du câble de raccordement	max. 2,5 mm ² (y compris embouts de câble)
Entrée de câble	3 x M16 x 1,5
Tenue aux chocs électriques assignés U _{imp}	4 kV
Tension assignée d'isolement U _i	400 V
Courant thermique conventionnel I _{the}	6 A
Catégorie d'utilisation	AC-15
Courant/tension assigné d'emploi I _e /U _e	6 A/400 VAC
Protection contre court-circuit	fusible 6 A gG/gN
Température ambiante	-20 °C ... +80 °C
Durée de vie mécanique	> 1 million manoeuvres
Fréquence de manoeuvre	max. 3600/h
Force d'actionnement	max. 45 N
Certification	
Poids	158 g

Sous réserve d'erreur ou de modification technique.



Interrupteur à commande par câble

EM 41 WZ 1Ö/1S

Code-article: 1046491 (Ancien code-article: 41142001)

Diagramme des contacts

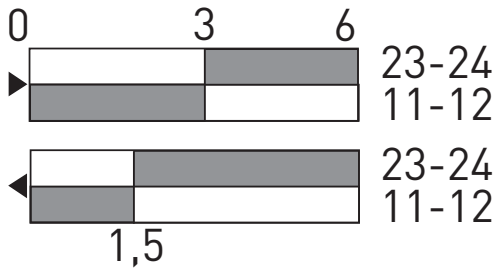


Diagramme de raccordement

