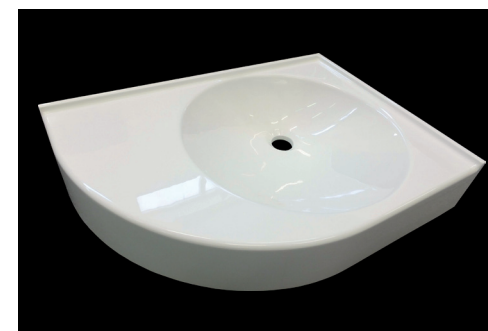
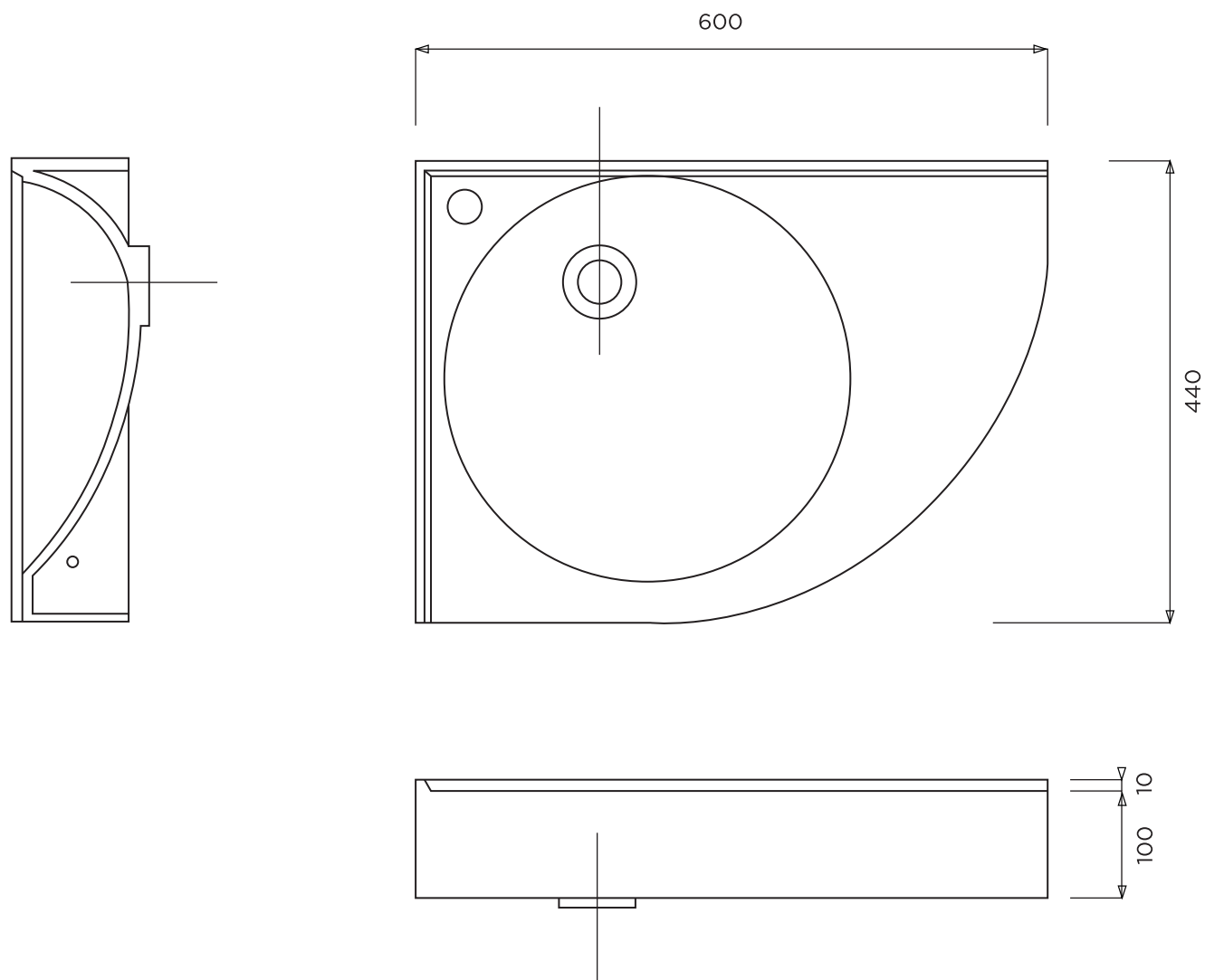


ESPERANCE MR



BONDE EN 32
MODELE DROITE/GAUCHE
BOL Ø 384 / PROF. 100
AVEC OU SANS TROP-PLEIN
AUTO-PORTANT



PLAN-MOBILITE REDUITE (MR) Matière : Primalite
Plan non contractuel