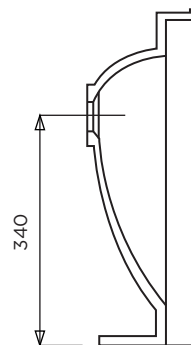
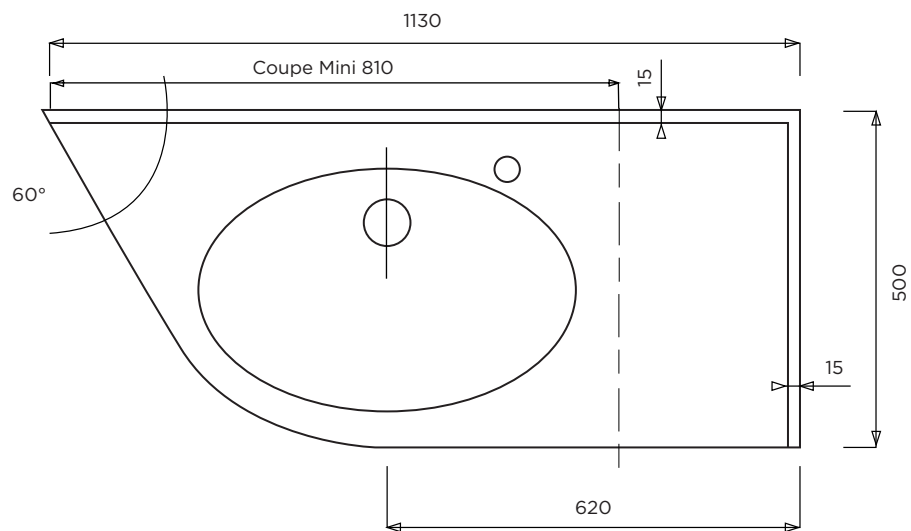
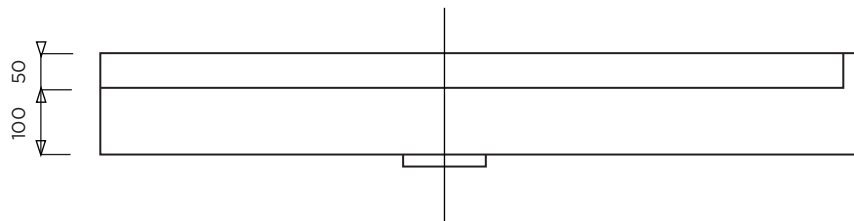


SATINE



BONDE 32
DROITE OU GAUCHE
BOL 565X360 - PROF. 100



PLAN-MOBILITE REDUITE (MR) Matière : Primalite
Plan non contractuel