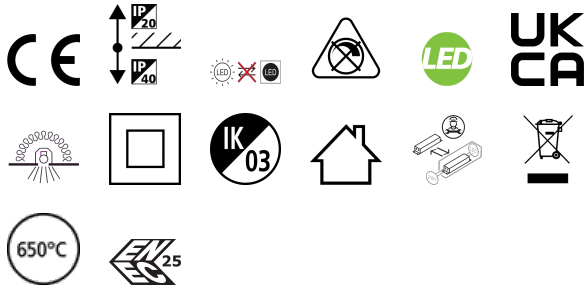


START Panel UGR19 600 33W 3000-4700lm 830/840 MP

Code article 0048091

SYLVANIA

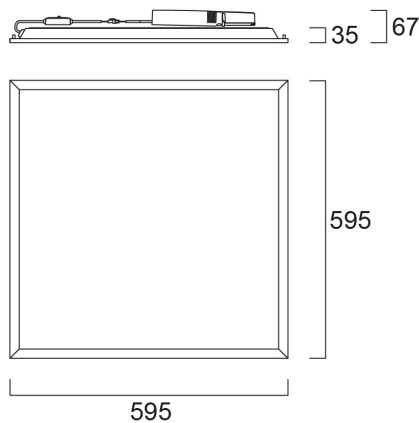
STARTTM



Dalle LED UGR19 avec diffuseur prismatique. Driver multipuissance permettant de choisir le flux à l'installation (4 positions). Puissance : 21 à 33W. Flux lumineux : 3000 à 4700lm. Efficacité jusqu'à 150lm/W. Température de couleur sélectionnable : 3000K ou 4000K. IRC80. SDCM<3. Dimensions : 595x595mm. Profondeur d'encastrement : 35mm (max 67mm driver inclus). IP40. IK03. Classe électrique II. Certification ENEC. Boîtier de raccordement rapide repiquable (LiLo). Filins de sécurité livrés de série. Recouvrable d'isolant déroulé. Durée de vie 100 000 heures (L80). Garantie 5 ans.

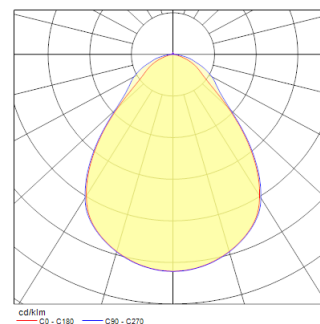
Atouts techniques

Dimensions (mm)



Photométrie

Distance [m]	Cone diameter [m]	Beam angle [°]	Beam diameter [m]	Illuminance [lx]
0.5	0.88	82.9°	1.76	920
	0.88	83.0°	1.76	192
1.0	1.19	82.9°	2.38	231
	1.76	83.0°	3.52	69
1.5	2.65	82.9°	5.30	101
	2.64	83.0°	5.28	21
2.0	3.56	82.9°	7.12	56
	3.53	83.0°	7.06	13
2.5	4.47	82.9°	8.94	37
	4.41	83.0°	8.82	7
3.0	5.36	82.9°	10.72	26
	5.29	83.0°	10.58	5



START Panel UGR19 600 33W 3000-4700lm 830/840 MP

Code article 0048091

SYLVANIA

Données générales

Nom du produit	START Panel UGR19 600 33W 3000-4700lm 830/840 MP
Technologie	LED
Culot	N/A
Caisson	Acier
Montage	Installation encastrée au plafond
Built in presence detector	NONE
Application générale	Bureaux, Education
Plage de température de fonctionnement (°C)	5°C...+25°C
Virtual assistant compatibility	N/A
Classe ETIM	EC002892
E-number FI	4289275
Garantie	5 ans

Données optiques

Flux lumineux (lm)	4700
Efficacité lm/W	142
Température de couleur (K)	4000
Couleur de lumière	Warm White or Neutral White
IRC (Ra)	80
Variation SDCM	SDCM3
Angle de faisceau (°)	85
Type de distribution	Symétrique
UGR	< 19
Groupe de risques photobiologiques	RG0

Caractéristiques électriques

Puissance (W)	33
Alimentation/Tension secteur - min (V)	220.0
Alimentation/Tension secteur - max (V)	240.0
Facteur de puissance de la lampe	0.9
Taux d'harmonique (à 230V, 50Hz, à 100% max du taux de gradation)	15.0
Protection électrique	Classe 2
Type d'appareillage	Driver LED courant constant
Dimmable	Non
Gestion	N/A
Courant driver (mA)	800
Courant d'appel (A)	31
Durée du courant d'appel (µs)	19
Classe d'efficacité énergétique (A à G) des sources lumineuses contenues	C
Fréquence nominale (Hz)	50/60Hz
Niveau de scintillement LED	Très bas (5% ou moins)
Max. Luminaires par disjoncteur 10A C	37
Max. luminaires par disjoncteur 13A C	48
Max. Luminaires par disjoncteur 16A C	61
Max. Luminaires par disjoncteur 20A C	75
Max. Luminaires par disjoncteur 10A B	23
Max. Luminaires par disjoncteur 13A B	29
Max. Luminaires par disjoncteur 16A B	36
Max. Luminaires par disjoncteur 20A B	45
Section de câble d'alimentation (mm ²) - min	0.75
Section de câble d'alimentation (mm ²) - max	2.5

START Panel UGR19 600 33W 3000-4700lm 830/840 MP

Code article 0048091

SYLVANIA

Durée de vie

Durée de vie moyenne - L70 B50	100000
Durée de vie moyenne - L70 B20	100000
Durée de vie moyenne - L70 B10	100000
Durée de vie moyenne - L80 B50	100000
Durée de vie moyenne - L80 B20	100000
Durée de vie moyenne - L80 B10	92000
Durée de vie moyenne - L90 B50	58000
Durée de vie moyenne - L90 B20	49000
Durée de vie moyenne - L90 B10	45000

Données physiques

Couleur du corps	RAL 9003 - Blanc de sécurité
Indice de protection IP	IP40/20
Indice de protection IK	IK03
Finition du diffuseur	Diffusant
Matériau du diffuseur	PS Polystyrene
Longueur (mm)	595
Largeur (mm)	595
Hauteur nominale du produit (mm)	35
Poids (kg)	2.0

Emballage

Code EAN	5410288480916
Longueur simple de l'emballage (cm)	64.5
Largeur unitaire de l'emballage (cm)	3.5
Profondeur emballage unitaire (cm)	60.0
DUN14 (extérieur)	15410288480913
unités par emballage extérieur	4
Longueur / hauteur de l'emballage extérieur (cm)	66.5
largeur de l'emballage extérieur (cm)	16.8
Profondeur de l'emballage extérieur (cm)	62.8

Sécurité

Test au fil incandescent	650
Condition de fonctionnement optimal (° C)	5-25