

theLeda B20 dual WH

N° de réf.: 1020672

theben

Spots LED
Spots LED sans détecteur de mouvement

Description des fonctions

- Projecteur à LED de 20 W
- Température de couleur 3000 ou 4000 K, sélectionnable
- Conçu pour un usage extérieur
- Appareil évolutif avec module détecteur de mouvement
- Non dimmable

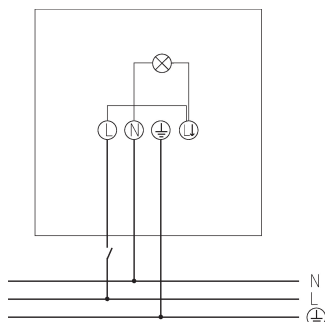


Caractéristiques techniques

theLeda B20 dual WH	
Tension d'alimentation	230 V AC
Fréquence	50 Hz
Couleur	Blanc (similaire à RAL 9016)
Type de montage	Montage mural, Extérieur
Puissance LED (flux lumineux)	2850 lm
Température de couleur	3000/4000 K, sélectionnable
Indice rendu des couleurs	> 80

theLeda B20 dual WH	
Durée de vie	L80/B10/40.000 h
Hauteur de montage	2 - 4 m
Température ambiante	-20°C ... 40°C
Classe de protection	I
Indice de protection	IP 65

Schémas de raccordement



Sous réserve de modifications ou d'erreurs

Pour plus d'informations, consulter: www.theben.fr/produit/1020672

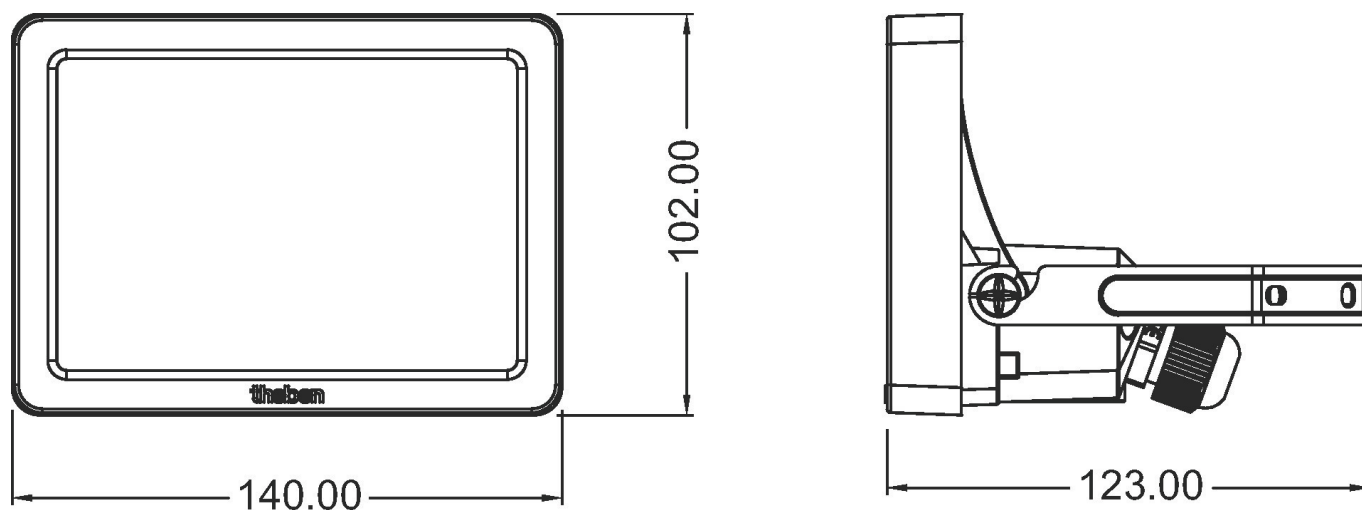
Les données de charge sont déterminées avec des illuminants sélectionnés à titre d'exemple et sont donc des données typiques en raison du grand nombre de produits disponibles.

theLeda B20 dual WH

N° de réf.: 1020672

theben

Plans d'encombrement



Accessoires

theLeda B sensor WH

N° de réf.: 9080041



Sous réserve de modifications ou d'erreurs

Pour plus d'informations, consulter: www.theben.fr/produit/1020672

Les données de charge sont déterminées avec des illuminants sélectionnés à titre d'exemple et sont donc des données typiques en raison du grand nombre de produits disponibles.

05/11/2025

Page 2 de 2