

theLeda B10L W WH

N° de réf.: 1020690

theben
energy saving comfort

Spots LED
theLeda B

Description des fonctions

- Projecteur à LED de 10 W
- Conçu pour un usage extérieur
- Appareil évolutif avec modules en option (module détecteur de mouvement, module capteur de luminosité)
- Projecteur rotatif à 360°
- Non dimmable

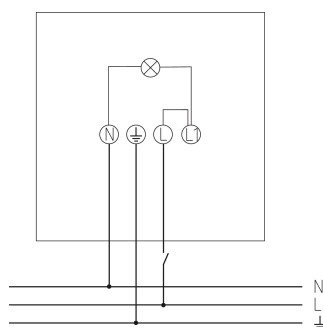
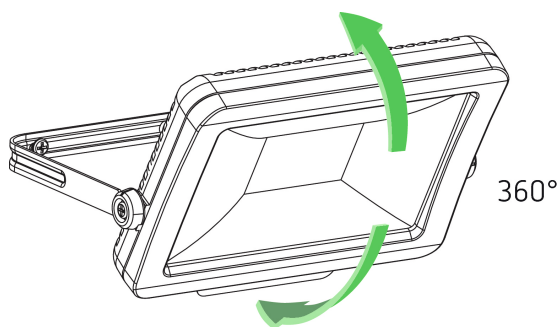


Caractéristiques techniques

| theLeda B10L W WH | |
|-------------------------------|-----------------------------|
| Tension d'alimentation | 230 V CA |
| Fréquence | 50 Hz |
| Couleur | Blanc |
| Type de montage | Montage mural et au plafond |
| Puissance LED (flux lumineux) | 1140 lm |

| theLeda B10L W WH | |
|------------------------|---------------------|
| Température de couleur | 3000 K, blanc chaud |
| Température ambiante | -20°C ... 40°C |
| Classe de protection | I |
| Indice de protection | IP 65 |

Schémas de raccordement



Sous réserve de modifications ou d'erreurs

Pour plus d'informations, consulter: www.theben.fr/produit/1020690

Les données de charge sont déterminées avec des illuminants sélectionnés à titre d'exemple et sont donc des données typiques en raison du grand nombre de produits disponibles.

30/09/2020

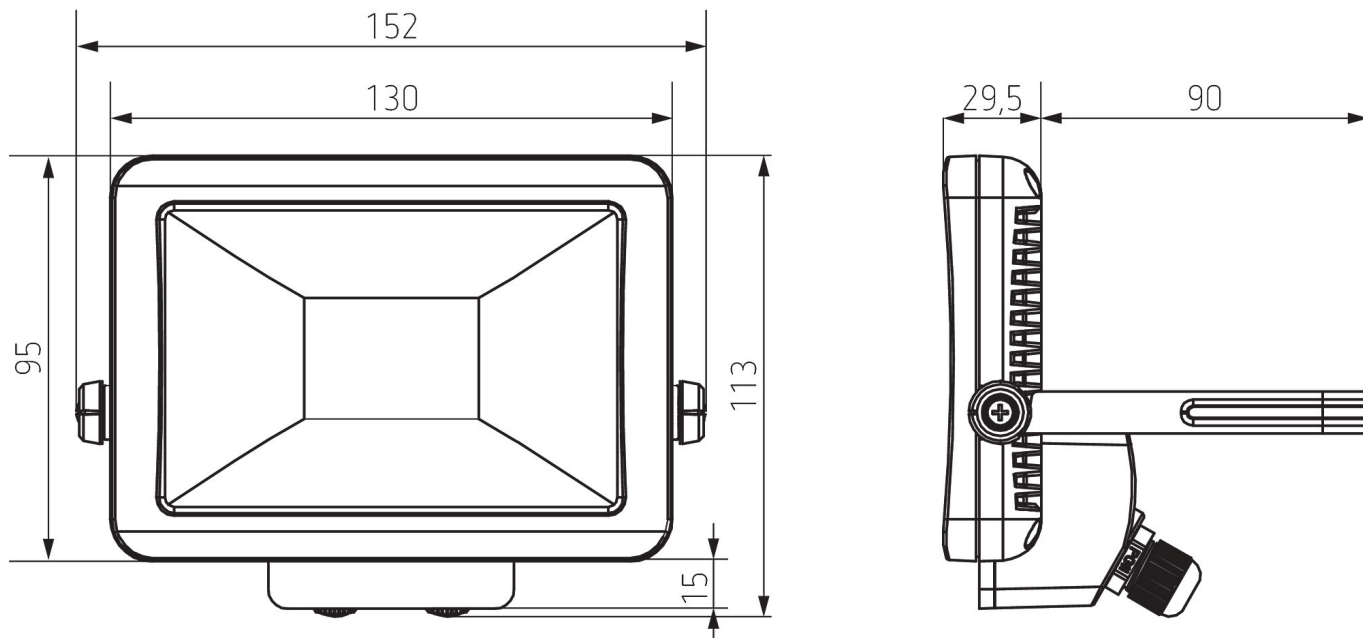
Page 1 de 2

theLeda B10L W WH

N° de réf.: 1020690

theben
energy saving comfort

Plans d'encombrement



Accessoires

**Détecteur de mouvement
theLeda B WH**
N° de réf.: 9070760



Capteur de lumière theLeda B WH
N° de réf.: 9070762



**Détecteur de mouvement
theLeda B WH**
N° de réf.: 9070800



Sous réserve de modifications ou d'erreurs

Pour plus d'informations, consulter: www.theben.fr/produit/1020690

Les données de charge sont déterminées avec des illuminants sélectionnés à titre d'exemple et sont donc des données typiques en raison du grand nombre de produits disponibles.

30/09/2020

Page 2 de 2