

# theLeda B20L W BK

N° de réf.: 1020693

**theben**  
energy saving comfort

Spots LED  
theLeda B

## Description des fonctions

- Projecteur à LED de 20 W
- Conçu pour un usage extérieur
- Appareil évolutif avec modules en option (module détecteur de mouvement, module capteur de luminosité)
- Projecteur rotatif à 360°
- Non dimmable

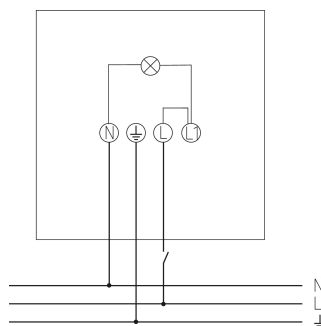
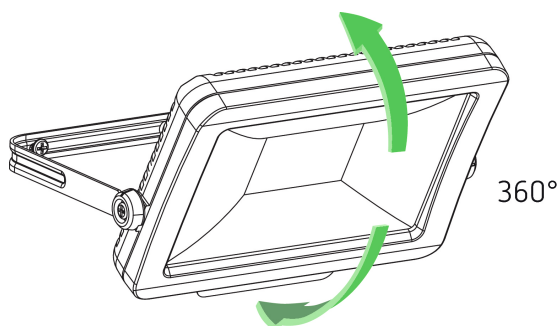


## Caractéristiques techniques

theLeda B20L W BK	
Tension d'alimentation	230 V CA
Fréquence	50 Hz
Couleur	Noir
Type de montage	Montage mural et au plafond
Puissance LED (flux lumineux)	2220 lm

theLeda B20L W BK	
Température de couleur	3000 K, blanc chaud
Température ambiante	-20°C ... 40°C
Classe de protection	I
Indice de protection	IP 65

## Schémas de raccordement



Sous réserve de modifications ou d'erreurs

Pour plus d'informations, consulter: [www.theben.fr/produit/1020693](http://www.theben.fr/produit/1020693)

Les données de charge sont déterminées avec des illuminants sélectionnés à titre d'exemple et sont donc des données typiques en raison du grand nombre de produits disponibles.

30/09/2020

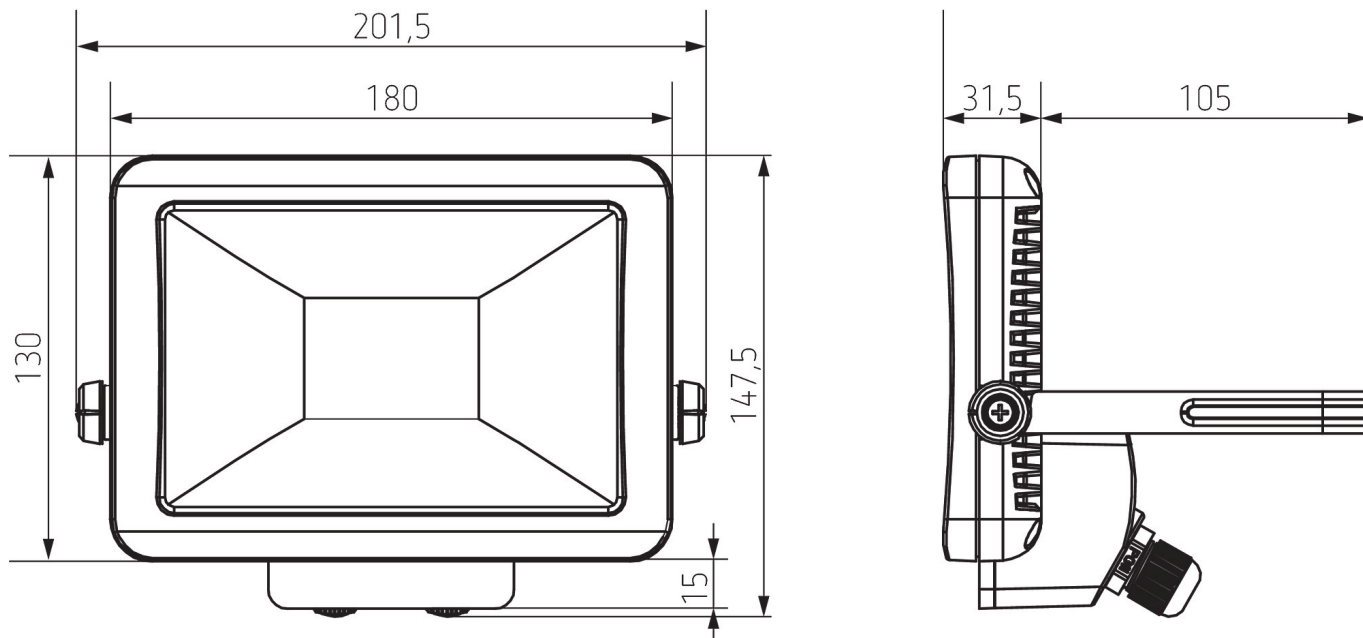
Page 1 de 2

# theLeda B20L W BK

N° de réf.: 1020693

**theben**  
energy saving comfort

## Plans d'encombrement



## Accessoires

**Détecteur de mouvement  
theLeda B BK**  
N° de réf.: 9070761



**Capteur de lumière theLeda B BK**  
N° de réf.: 9070763



**Détecteur de mouvement  
theLeda B BK**  
N° de réf.: 9070801



Sous réserve de modifications ou d'erreurs

Pour plus d'informations, consulter: [www.theben.fr/produit/1020693](http://www.theben.fr/produit/1020693)

Les données de charge sont déterminées avec des illuminants sélectionnés à titre d'exemple et sont donc des données typiques en raison du grand nombre de produits disponibles.

30/09/2020

Page 2 de 2